



(12) 发明专利申请

(10) 申请公布号 CN 111802927 A

(43) 申请公布日 2020.10.23

(21) 申请号 202010742289.X

(22) 申请日 2020.07.29

(71) 申请人 马玉荣

地址 235000 安徽省淮北市濉溪县海棠路  
工业园4号

(72) 发明人 马玉荣

(51) Int. Cl.

A47J 37/06 (2006.01)

A47J 37/10 (2006.01)

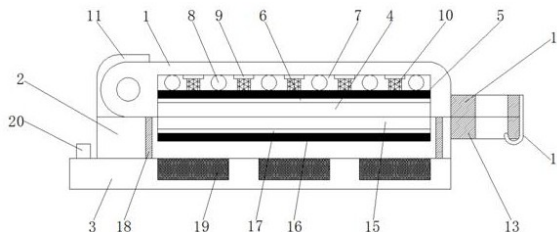
权利要求书1页 说明书3页 附图3页

(54) 发明名称

一种方便使用的煎烤器

(57) 摘要

本发明提供一种方便使用的煎烤器,涉及食  
物料理烹饪设备领域。该方便使用的煎烤器,包  
括上烤盘,所述上烤盘的下侧设置有下烤盘,所  
述上烤盘的底部开设有第一凹槽,所述第一凹槽  
的内壁顶部安装有第一导热板,所述上烤盘的  
内部且位于第一凹槽的上侧开设有第一腔室,所  
述第一腔室的内部均匀分布安装有加热棒,所述  
下烤盘的顶部左侧且位于上烤盘的前后两侧均  
安装有固定块,所述固定块靠近上烤盘的一侧  
通过中轴与上烤盘的一侧连接。该方便使用的  
煎烤器,通过加热棒和电热丝的配合使用,提高  
上烤盘的加热效果,达到加快烹饪食物的速度,  
通过第一导热板,避免食物与上烤盘内部的加  
热装置直接接触,防止食物粘在上面,提高煎  
烤器的实用性。



1. 一种方便使用的煎烤器,包括上烤盘(1),所述上烤盘(1)的下侧设置有下烤盘(2),其特征在于:所述上烤盘(1)的底部开设有第一凹槽(4),所述第一凹槽(4)的内壁顶部安装有第一导热板(5),所述上烤盘(1)的内部且位于第一凹槽(4)的上侧开设有第一腔室(7),所述第一腔室(7)的内部均匀分布安装有加热棒(8),所述下烤盘(2)的顶部左侧且位于上烤盘(1)的前后两侧均安装有固定块(11),所述固定块(11)靠近上烤盘(1)的一侧通过中轴与上烤盘(1)的一侧连接;所述下烤盘(2)的顶部开设有第二凹槽(15),所述第二凹槽(15)的底部安装有第二导热板(16),所述下烤盘(2)的底部且位于第二凹槽(15)的两侧均固定插接有隔热板(18),所述下烤盘(2)的底部安装有底板(3),所述底板(3)的顶部且位于下烤盘(2)的下侧安装有加热块(19),所述上烤盘(1)的外侧安装有凸边(21),所述下烤盘(2)的外侧开设有与凸边(21)相适配的槽口(22),所述第二导热板(16)顶部且位于第二导热板(16)的前后两侧均开设有油槽(23)。

2. 根据权利要求1所述的一种方便使用的煎烤器,其特征在于:所述上烤盘(1)的右侧安装有第一把手(12),所述下烤盘(2)的右侧安装有第二把手(13),所述第一把手(12)的右侧安装有卡扣部件(14)。

3. 根据权利要求1所述的一种方便使用的煎烤器,其特征在于:所述第一腔室(7)的内壁顶部且位于加热棒(8)之间安装有隔热块(9),所述隔热块(9)的底部安装有电热丝(10),所述电热丝(10)的底部与第一导热板(5)的顶部接触。

4. 根据权利要求1所述的一种方便使用的煎烤器,其特征在于:所述第一导热板(5)的底部安装有第一锡箔层(6),所述第二导热板(16)的顶部安装有第二锡箔层(17)。

5. 根据权利要求1所述的一种方便使用的煎烤器,其特征在于:所述底板(3)的左侧安装有开关(20),所述开关(20)的输出端与加热块(19)的输入端电性连接。

## 一种方便使用的煎烤器

### 技术领域

[0001] 本发明涉及食物料理烹饪设备技术领域,具体为一种方便使用的煎烤器。

### 背景技术

[0002] 随着科技不断的发展,食物料理烹饪设备越来越多样化,其中包括一种垂直煎烤器。

[0003] 如中国专利公开了“煎烤器把手及煎烤器”(专利号:201520031593.8),该专利包括底座、下烤盘、上烤盘、上盖、把手、握把、握柄等,上述专利可提高垂直煎烤器的强度,将较为复杂的连接结构变得简单化,方便装配,但煎烤器都是水平放置通过上下烤盘接触食物煎烤的,受热不均匀,这样会导致食物煎烤焦度不均匀、煎烤时间长,影响食物口感,为人们带来许多不方便的地方。

### 发明内容

[0004] (一)解决的技术问题

针对现有技术的不足,本发明提供了一种方便使用的煎烤器,解决了煎烤器在煎烤过程中,由于受热不均匀而影响食物口感的问题。

[0005] (二)技术方案

为实现以上目的,本发明通过以下技术方案予以实现:一种方便使用的煎烤器,包括上烤盘,所述上烤盘的下侧设置有下烤盘,所述上烤盘的底部开设有第一凹槽,所述第一凹槽的内壁顶部安装有第一导热板,所述上烤盘的内部且位于第一凹槽的上侧开设有第一腔室,所述第一腔室的内部均匀分布安装有加热棒,所述下烤盘的顶部左侧且位于上烤盘的前后两侧均安装有固定块,所述固定块靠近上烤盘的一侧通过中轴与上烤盘的一侧连接。

[0006] 所述下烤盘的顶部开设有第二凹槽,所述第二凹槽的底部安装有第二导热板,所述下烤盘的底部且位于第二凹槽的两侧均固定插接有隔热板,所述下烤盘的底部安装有底板,所述底板的顶部且位于下烤盘的下侧安装有加热块,所述上烤盘的外侧安装有凸边,所述下烤盘的外侧开设有与凸边相适配的槽口,所述第二导热板顶部且位于第二导热板的前后两侧均开设有油槽。

[0007] 优选的,所述上烤盘的右侧安装有第一把手,所述下烤盘的右侧安装有第二把手,所述第一把手的右侧安装有卡扣部件。

[0008] 优选的,所述第一腔室的内壁顶部且位于加热棒之间安装有隔热块,所述隔热块的底部安装有电热丝,所述电热丝的底部与第一导热板的顶部接触。

[0009] 优选的,所述第一导热板的底部安装有第一锡箔层,所述第二导热板的顶部安装有第二锡箔层。

[0010] 优选的,所述底板的左侧安装有开关,所述开关的输出端与加热块的输入端电性连接。

[0011] (三)有益效果

本发明提供了一种方便使用的煎烤器。具备以下有益效果：

该方便使用的煎烤器，通过加热棒和电热丝的配合使用，提高上烤盘的加热效果，达到加快烹饪食物的速度。

[0012] 该方便使用的煎烤器，通过第一导热板，避免食物与上烤盘内部的加热装置直接接触，防止食物粘在上面，提高煎烤器的实用性。

[0013] 该方便使用的煎烤器，通过对上下烤盘同时加热，使得食物受热均匀，避免食物受热不均匀而导致煎烤焦度不均匀影响食物口感，缩短煎烤时间，使得煎烤器使用起来更加方便。

[0014] 该方便使用的煎烤器，通过凸边和槽口的配合使用，防止煎烤时油脂和水蒸气从上下烤盘的缝隙间飞溅出来，起到保护的作用。

## 附图说明

[0015] 图1为本发明结构剖视图；

图2为本发明上烤盘结构俯视图；

图3为本发明下烤盘结构俯视图；

图4为本发明结构正视图。

[0016] 图中：1上烤盘、2下烤盘、3底板、4第一凹槽、5第一导热板、6第一锡箔层、7第一腔室、8加热棒、9隔热块、10电热丝、11固定块、12第一把手、13第二把手、14卡扣部件、15第二凹槽、16第二导热板、17第二锡箔层、18隔热板、19加热块、20开关、21凸边、22槽口、23油槽。

## 具体实施方式

[0017] 下面将结合本发明实施例中的附图，对本发明实施例中的技术方案进行清楚、完整地描述，显然，所描述的实施例仅仅是本发明一部分实施例，而不是全部的实施例。基于本发明中的实施例，本领域普通技术人员在没有做出创造性劳动前提下所获得的所有其他实施例，都属于本发明保护的范围。

[0018] 本发明实施例提供一种方便使用的煎烤器，如图1-4所示，包括上烤盘1，上烤盘1的下侧设置有下烤盘2，上烤盘1的右侧固定安装有第一把手12，下烤盘2的右侧固定安装有第二把手13，第一把手12的右侧固定安装有卡扣部件14，将上烤盘1翻下，第一把手12和第二把手13相互紧贴，卡扣部件14的卡钩扣住第二把手13，上烤盘1的底部开设有第一凹槽4，第一凹槽4的内壁顶部固定安装有第一导热板5，上烤盘1的内部且位于第一凹槽4的上侧开设有第一腔室7，第一腔室7的内部均匀分布固定安装有加热棒8，第一腔室7的内壁顶部且位于加热棒8之间固定安装有隔热块9，隔热块9的底部固定安装有电热丝10，利用隔热块9防止电热丝10产生的热量传递给上烤盘1的顶部，避免人触碰到上烤盘的顶部而烫伤，起到保护的作用，电热丝10的底部与第一导热板5的顶部接触，电热丝10加热温度升高，将热量传递给第一导热板5，下烤盘2的顶部左侧且位于上烤盘1的前后两侧均固定安装有固定块11，固定块11靠近上烤盘1的一侧通过中轴与上烤盘1的一侧活动连接，该方便使用的煎烤器，通过加热棒8和电热丝6的配合使用，提高上烤盘1的加热效果，达到加快烹饪食物的速度，通过第一导热板5，避免食物与上烤盘内部的加热装置直接接触，防止食物粘在上面，提高煎烤器的实用性。

[0019] 下烤盘2的顶部开设有第二凹槽15,第二凹槽15的底部固定安装有第二导热板16,第一导热板5的底部固定安装有第一锡箔层6,第二导热板16的顶部固定安装有第二锡箔层17,通过锡箔层避免食物在煎烤过程中,与烤盘的内壁粘接,防止食物附着在烤盘的内壁,使得烤盘清洗起来更加容易,下烤盘2的底部且位于第二凹槽15的两侧均固定插接有隔热板18,下烤盘2的底部固定安装有底板3,底板3的顶部且位于下烤盘2的下侧固定安装有加热块19,底板3的左侧固定安装有开关20,开关20的输出端与加热块19的输入端电性连接,利用开关20控制底座3对下烤盘2的底部进行加热,方便人们操作,使得煎烤器使用起来更加安全可靠,上烤盘1的外侧固定安装有凸边21,下烤盘2的外侧开设有与凸边21相适配的槽口22,第二导热板16顶部且位于第二导热板16的前后两侧均开设有油槽23,通过对上下烤盘同时加热,使得食物受热均匀,避免食物受热不均匀而导致煎烤焦度不均匀影响食物口感,缩短煎烤时间,使得煎烤器使用起来更加方便,通过凸边21和槽口22的配合使用,防止煎烤时油脂和水蒸气从上下烤盘的缝隙间飞溅出来,起到保护的作用。

[0020] 工作原理:使用时,先将食物放在下烤盘2的第二凹槽15内,接着放下上烤盘,使得上烤盘1紧贴下烤盘2,第一把手12上的卡扣部件14扣住第二把手13,接着按下开关20,加热块19开始工作对下烤盘2的底部进行加热,加热棒8和电热丝6对上烤盘进行加热,最后等食物煎烤完毕后通过开关20,煎烤器内部加热装置停止工作。

[0021] 综上,该方便使用的煎烤器,通过加热棒8和电热丝6的配合使用,提高上烤盘1的加热效果,达到加快烹饪食物的速度,通过第一导热板5,避免食物与上烤盘内部的加热装置直接接触,防止食物粘在上面,提高煎烤器的实用性。

[0022] 并且,通过对上下烤盘同时加热,使得食物受热均匀,避免食物受热不均匀而导致煎烤焦度不均匀影响食物口感,缩短煎烤时间,使得煎烤器使用起来更加方便,通过凸边21和槽口22的配合使用,防止煎烤时油脂和水蒸气从上下烤盘的缝隙间飞溅出来,起到保护的作用。

[0023] 需要说明的是,在本文中,诸如第一和第二等之类的关系术语仅仅用来将一个实体或者操作与另一个实体或操作区分开来,而不一定要求或者暗示这些实体或操作之间存在任何这种实际的关系或者顺序。而且,术语“包括”、“包含”或者任何其他变体意在涵盖非排他性的包含,从而使得包括一系列要素的过程、方法、物品或者设备不仅包括那些要素,而且还包括没有明确列出的其他要素,或者是还包括为这种过程、方法、物品或者设备所固有的要素。

[0024] 尽管已经示出和描述了本发明的实施例,对于本领域的普通技术人员而言,可以理解在不脱离本发明的原理和精神的情况下可以对这些实施例进行多种变化、修改、替换和变型,本发明的范围由所附权利要求及其等同物限定。

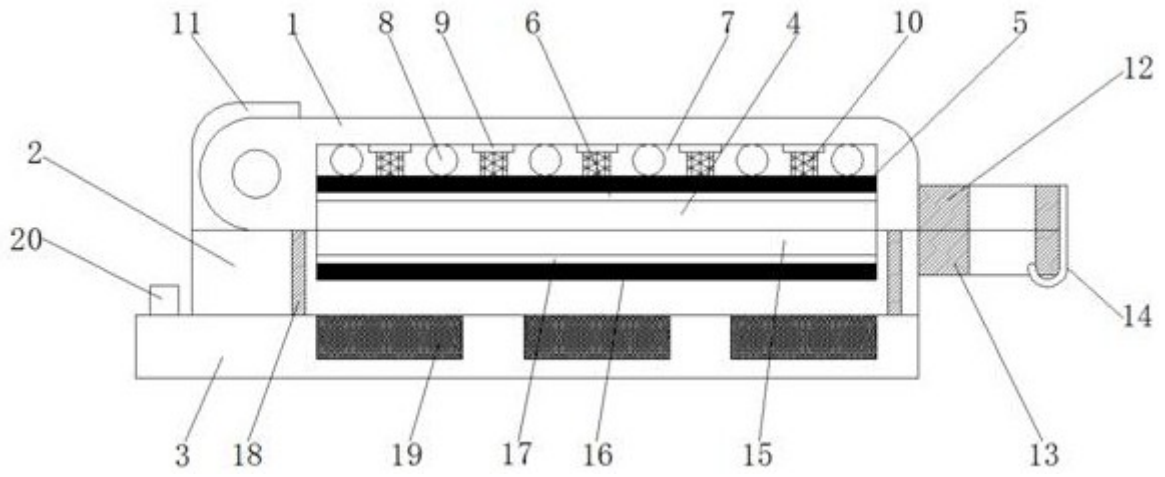


图1

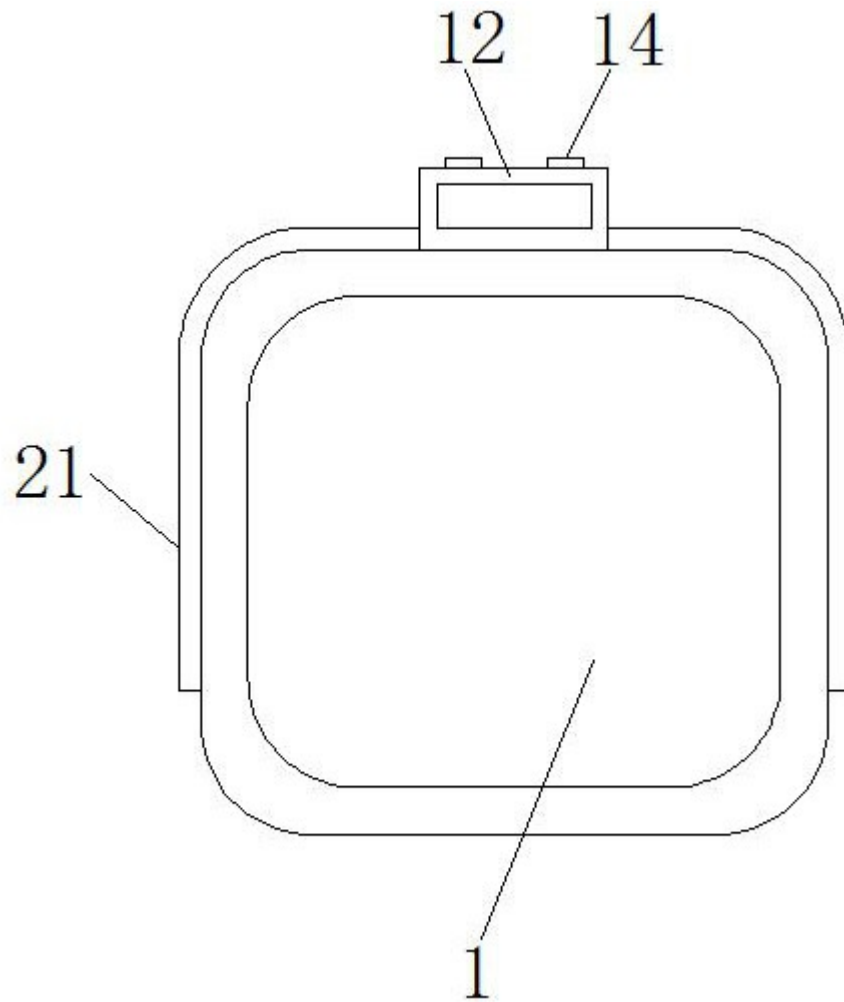


图2

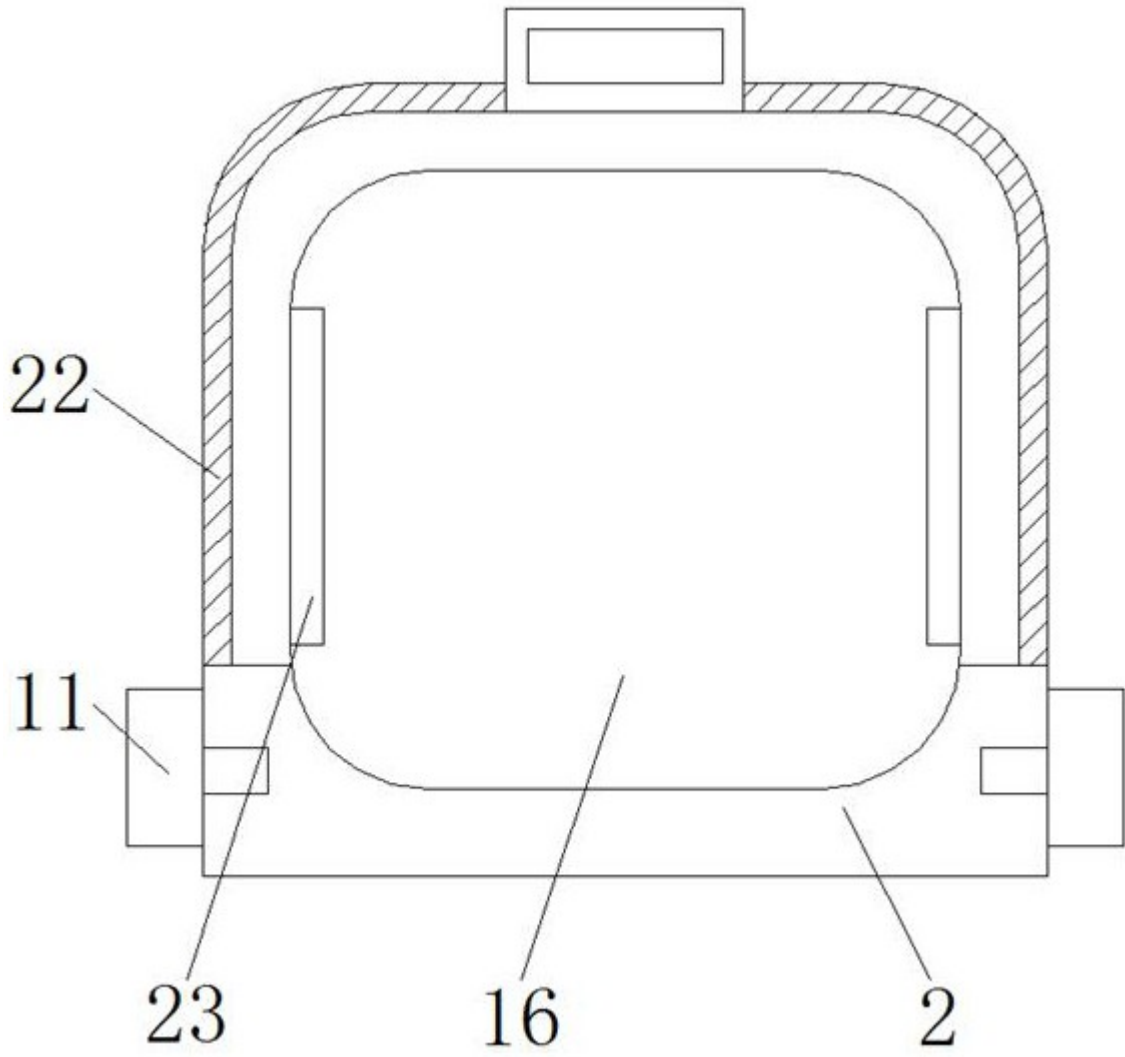


图3

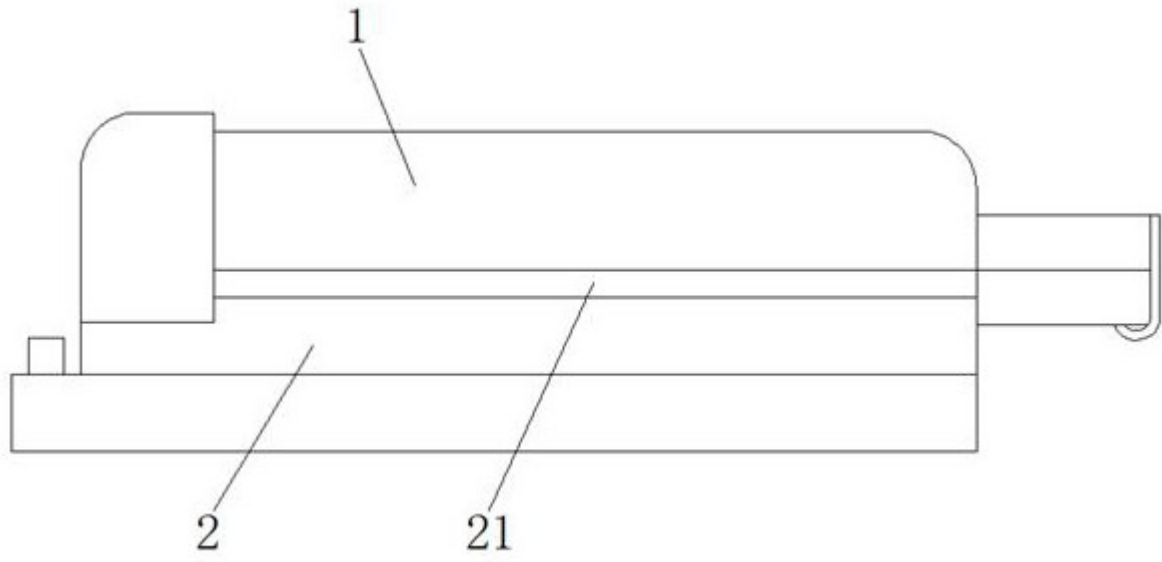


图4