



(12)实用新型专利

(10)授权公告号 CN 206087097 U

(45)授权公告日 2017.04.12

(21)申请号 201620657866.4

(22)申请日 2016.06.29

(73)专利权人 陈少军

地址 528000 广东省佛山市禅城区亲仁路9号一栋4楼

(72)发明人 陈少军

(74)专利代理机构 广州一锐专利代理有限公司
44369

代理人 李新梅

(51) Int. Cl.

B62K 15/00(2006.01)

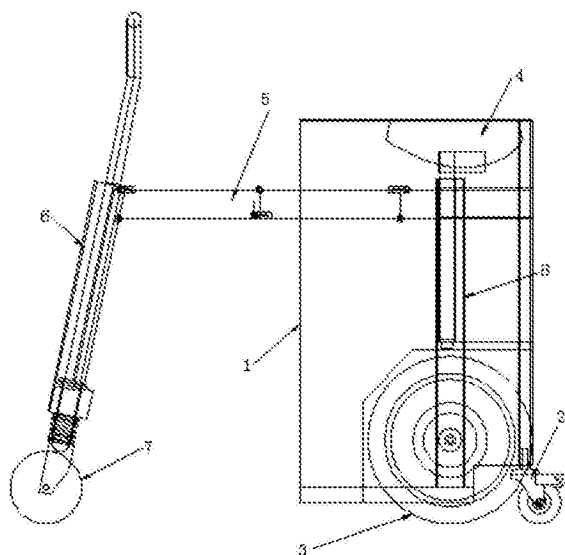
权利要求书1页 说明书2页 附图3页

(54)实用新型名称

一种行李箱式折叠自行车

(57)摘要

本实用新型公开了一种行李箱式折叠自行车,它涉及自行车技术领域;行李箱体的后端安装有转动轮,行李箱体的内部安装有箱体车架支撑机构,箱体车架支撑机构的底部安装有后轮,箱体车架支撑机构的前端安装有折叠轴,折叠轴的前端安装有伸缩转向把手,伸缩转向把手的下端安装有前轮,坐凳安装在行李箱体的上端;本实用新型便于实现快速折叠、骑行与推拉,操作方便、快速,且能放置物品,效率高。



1. 一种行李箱式折叠自行车,其特征在于:它包含行李箱体、转向轮、后轮、坐凳、折叠轴、伸缩转向把手、前轮、箱体车架支撑机构;行李箱体的后端安装有转动轮,行李箱体的内部安装有箱体车架支撑机构,箱体车架支撑机构的底部安装有后轮,箱体车架支撑机构的前端安装有折叠轴,折叠轴的前端安装有伸缩转向把手,伸缩转向把手的下端安装有前轮,坐凳安装在行李箱体的上端。

2. 根据权利要求1所述的一种行李箱式折叠自行车,其特征在于:所述的后轮上安装有驱动机构,驱动机构为电力或人力驱动机构。

3. 根据权利要求1所述的一种行李箱式折叠自行车,其特征在于:所述的折叠轴上安装有锁接扣。

一种行李箱式折叠自行车

技术领域

[0001] 本实用新型涉及自行车技术领域,具体涉及一种行李箱式折叠自行车。

背景技术

[0002] 目前折叠自行车的做法是:只注重自行车或电动自行车的重量尽量减轻,或折叠后体积尽量减少,甚至可以放入箱包内提着走。无论折叠自行车的体积重量如何缩减,都不能改变其很多场合需要提着行走增加旅行者的负荷、是旅行负担的问题。

实用新型内容

[0003] 本实用新型的目的在于针对现有技术的缺陷和不足,提供一种行李箱式折叠自行车。

[0004] 为了解决背景技术所存在的问题,本实用新型的一种行李箱式折叠自行车,它包含行李箱体、转向轮、后轮、坐凳、折叠轴、伸缩转向把手、前轮、箱体车架支撑机构;行李箱体的后端安装有转动轮,行李箱体的内部安装有箱体车架支撑机构,箱体车架支撑机构的底部安装有后轮,箱体车架支撑机构的前端安装有折叠轴,折叠轴的前端安装有伸缩转向把手,伸缩转向把手的下端安装有前轮,坐凳安装在行李箱体的上端。

[0005] 作为优选,所述的后轮上安装有驱动机构,驱动机构为电力或人力驱动机构。

[0006] 作为优选,所述的折叠轴上安装有锁接扣。

[0007] 本实用新型有益效果为:便于实现快速折叠、骑行与推拉,操作方便、快速,且能放置物品,效率高。

附图说明

[0008] 图1为本实用新型的结构示意图;

[0009] 图2为图1的侧视图;

[0010] 图3为本实用新型折叠示意图。

[0011] 附图标记说明:

[0012] 1-行李箱体;2-转向轮;3-后轮;4-坐凳;5-折叠轴;6-伸缩转向把手;7-前轮;8-箱体车架支撑机构。

具体实施方式

[0013] 下面结合附图,对本实用新型作进一步的说明。

[0014] 为了使本实用新型的目的、技术方案及优点更加清楚明白,以下结合附图及具体实施方式,对本实用新型进行进一步详细说明。应当理解,此处所描述的具体实施方式仅用以解释本实用新型,并不用于限定本实用新型。

[0015] 如图1-3所示,本具体实施方式采用如下技术方案:它包含行李箱体1、转向轮2、后轮3、坐凳4、折叠轴5、伸缩转向把手6、前轮7、箱体车架支撑机构8;行李箱体1的后端安装有

转动轮2,行李箱体1的内部安装有箱体车架支撑机构8,箱体车架支撑机构8的底部安装有后轮3,箱体车架支撑机构8的前端安装有折叠轴5,折叠轴5的前端安装有伸缩转向把手6,伸缩转向把手6的下端安装有前轮7,坐凳4安装在行李箱体1的上端。

[0016] 进一步的,所述的后轮3上安装有驱动机构,驱动机构为电力或人力驱动机构。

[0017] 进一步的,所述的折叠轴5上安装有锁接扣。

[0018] 本具体实施方式的工作原理为:自行车把手骑行时前伸,是舒适骑行的距离;推行时通过折叠车架水平杆将把手退到箱体范围内,则推的是普通行李箱的尺寸;到达目的地将把手收缩完全放入箱体范围内,则可方便地将行李箱放到行李架上,或放在办公室等各种场合均不影响环境美观。行李箱内安装了自行车轮子、人力或电动驱动装置,有折叠或伸缩转向把手使其具有手拉或手推或手提行李箱的功能,还具有人力或电动自行车功能。

[0019] 以上所述,仅用以说明本实用新型的技术方案而非限制,本领域普通技术人员对本实用新型的技术方案所做的其它修改或者等同替换,只要不脱离本实用新型技术方案的精神和范围,均应涵盖在本实用新型的权利要求范围当中。

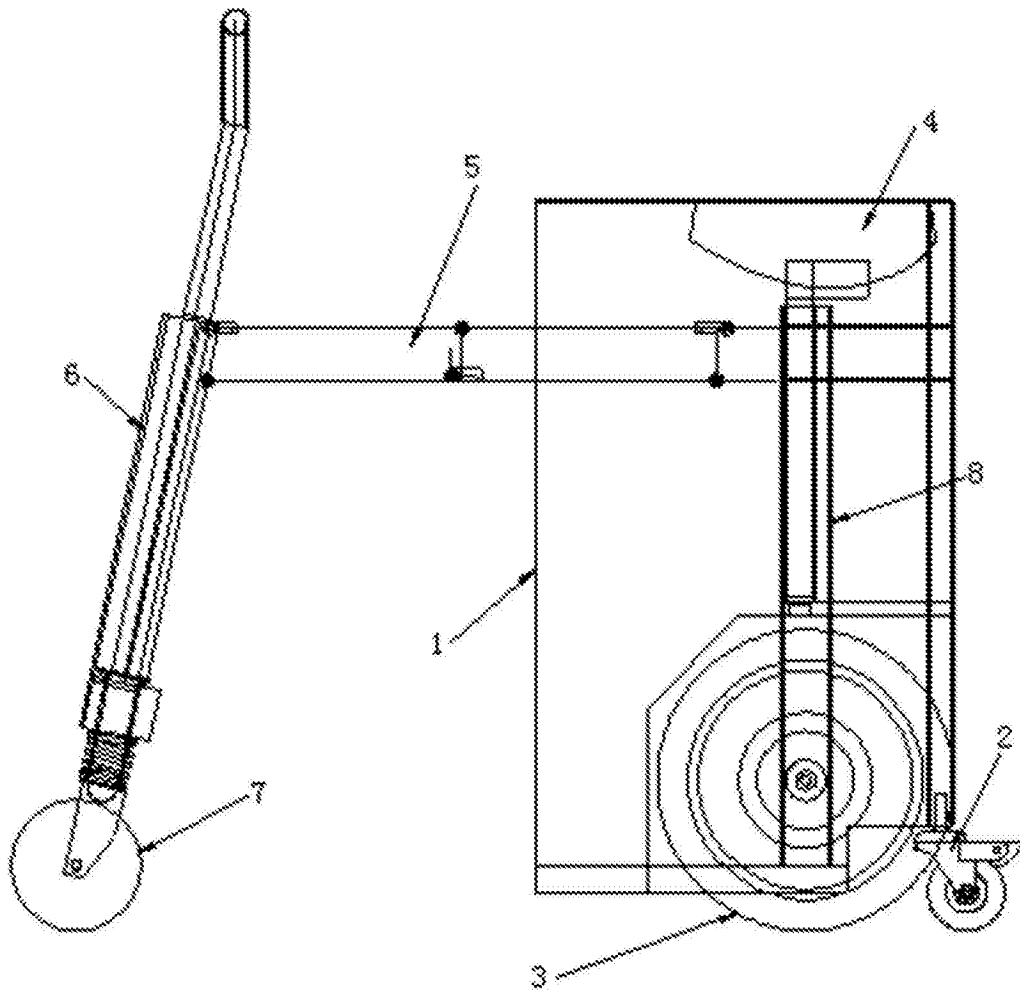


图1

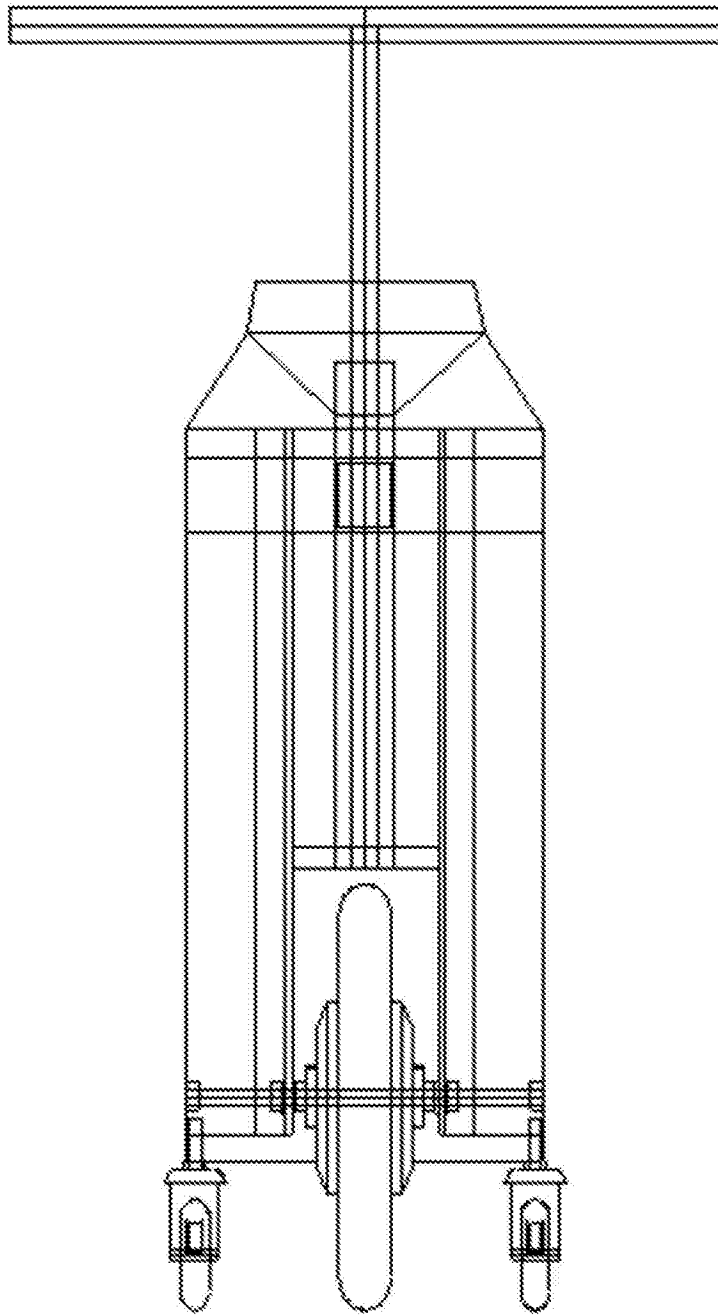


图2

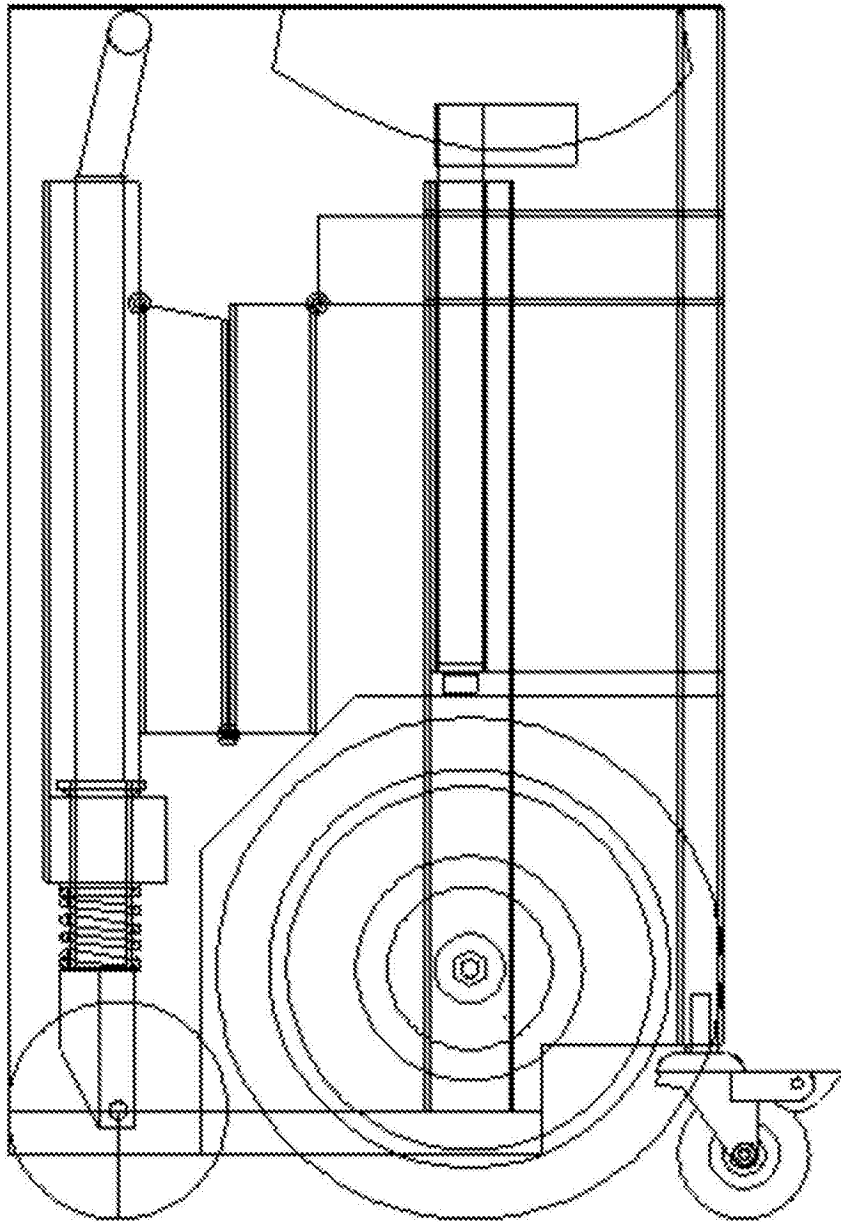


图3