



(12)实用新型专利

(10)授权公告号 CN 207630838 U

(45)授权公告日 2018.07.20

(21)申请号 201720973930.4

(22)申请日 2017.08.05

(73)专利权人 黑河学院

地址 164300 黑龙江省黑河市东郊

(72)发明人 徐卫 刘洋 陈泽刚

(74)专利代理机构 北京风雅颂专利代理有限公司

11403

代理人 于晓霞 于洁

(51)Int.Cl.

B43M 99/00(2010.01)

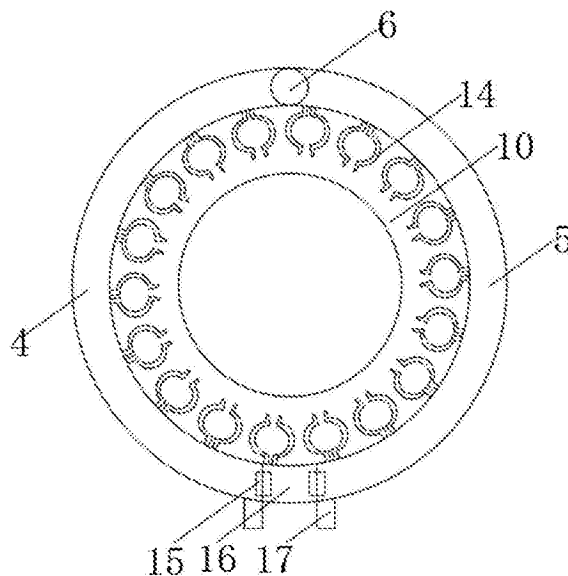
权利要求书1页 说明书3页 附图4页

(54)实用新型名称

一种新型笔筒

(57)摘要

本实用新型公开了一种新型笔筒,包括底座,所述底座的上端外侧设有支架,所述支架的上端设有盖板,所述盖板外侧开有圆形通沉孔,所述圆形通沉孔的上端卡接有卡接盖,所述卡接盖的外圈通过插接块插接在插接槽内,所述卡接盖的外圈通过销钉轴固定连接在盖板上,所述支架的后端中部设有转轴,所述转轴的左右两侧分别连接有第一侧板和第二侧板,所述第一侧板和第二侧板的内侧壁上下对称设有卡接块,所述支架的前端中部设有连接杆。该新型笔筒,通过设有整体结构,取笔方便快捷;通过设有卡接盖的结构,使得笔筒时刻保持清洁;通过设有第一侧板和第二侧板的结构,不仅可以取笔,而且可以放置笔。



1. 一种新型笔筒,包括底座(1),其特征在于:所述底座(1)的上端外侧设有支架(2),所述支架(2)的上端设有盖板(3),所述盖板(3)外侧开有圆形通沉孔(13),所述圆形通沉孔(13)的右端设有缓冲槽(18),所述圆形通沉孔(13)的上端卡接有卡接盖(9),所述卡接盖(9)的外圈通过插接块(11)插接在插接槽(12)内,所述卡接盖(9)的外圈通过销钉轴(8)固定连接在盖板(3)上,所述支架(2)的后端中部设有转轴(6),所述转轴(6)的左右两侧分别连接有第一侧板(4)和第二侧板(5),所述第一侧板(4)和第二侧板(5)的内侧壁上下对称设有卡接块(14),所述支架(2)的前端中部设有连接杆(16),所述连接杆(16)的左右两端中部、第一侧板(4)的下端右侧和第二侧板(5)的下端左侧均固定设有磁条(15),所述第一侧板(4)和第二侧板(5)的下端均固定连接有手把(17),所述支架(2)的底端与底座(1)的连接处设有限位块(7),所述底座(1)的下端内侧设有螺纹滑道(10),所述螺纹滑道(10)的下端与底座(1)固定连接。

2. 根据权利要求1所述的一种新型笔筒,其特征在于:所述圆形通沉孔(13)的中心处与螺纹滑道(10)的最高点位于同一直线上。

3. 根据权利要求1所述的一种新型笔筒,其特征在于:所述卡接块(14)的数量与圆形通沉孔(13)数量相等,所述卡接块(14)由两个半圆状弹性片组成,所述卡接块(14)的中心与圆形通沉孔(13)的中心位于同一直线上。

4. 根据权利要求1所述的一种新型笔筒,其特征在于:所述销钉轴(8)上套接有限位弹簧。

5. 根据权利要求1所述的一种新型笔筒,其特征在于:所述限位块(7)呈“T”字状,所述限位块(7)的表面光滑。

一种新型笔筒

技术领域

[0001] 本实用新型涉及教育技术领域,具体为一种新型笔筒。

背景技术

[0002] 笔筒用陶瓷、竹木、等制成的筒形插笔器具。笔筒是搁放毛笔的专用器物,据文献记载,它的材质有镏金、翡翠、紫檀和乌木,现在我们能够见到的传世器物,大多是用瓷或者是竹木制作的,笔筒是文房用具之一。为筒状盛笔的器皿,多为直口,直壁,口底相若,造型相对简单,没有大的变化,普通市场上的笔筒在放置笔时,笔筒多为敞口,很容易进灰,并且在笔筒进灰时很难清洗,放置笔时很容易损坏笔,因此我们提出了一种新型笔筒。

实用新型内容

[0003] 本实用新型的目的在于提供一种新型笔筒,以解决上述背景技术中提出的问题。

[0004] 为实现上述目的,本实用新型提供如下技术方案:一种新型笔筒,包括底座,所述底座的上端外侧设有支架,所述支架的上端设有盖板,所述盖板外侧开有圆形通沉孔,所述圆形通沉孔的右端设有缓冲槽,所述圆形通沉孔的上端卡接有卡接盖,所述卡接盖的外圈通过插接块插接在插接槽内,所述卡接盖的外圈通过销钉轴固定连接在盖板上,所述支架的后端中部设有转轴,所述转轴的左右两侧分别连接有第一侧板和第二侧板,所述第一侧板和第二侧板的内侧壁上下对称设有卡接块,所述支架的前端中部设有连接杆,所述连接杆的左右两端中部、第一侧板的下端右侧和第二侧板的下端左侧均固定设有磁条,所述第一侧板和第二侧板的下端均固定连接有限位块,所述支架的底端与底座的连接处设有限位块,所述底座的下端内侧设有螺纹滑道,所述螺纹滑道的下端与底座固定连接。

[0005] 优选的,所述圆形通沉孔的中心处与螺纹滑道的最高点位于同一直线上。

[0006] 优选的,所述卡接盖的数量与圆形通沉孔数量相等,所述卡接盖由两个半圆状弹性片组成,所述卡接盖的中心与圆形通沉孔的中心位于同一直线上。

[0007] 优选的,所述销钉轴上套接有限位弹簧。

[0008] 优选的,所述限位块呈“T”字状,所述限位块的表面光滑。

[0009] 与现有技术相比,本实用新型的有益效果是:该新型笔筒,通过设有整体结构,转动支架,在支架转动时,卡接在卡接盖中的笔在螺纹滑道的挤压下,使得笔向上运动,当笔运动到螺纹滑道的最高点时,笔会顶开圆形通沉孔上端的卡接盖,拿出笔就可以使用,取笔方便快捷;通过设有卡接盖的结构,限位弹簧始终使得卡接盖卡主圆形通沉孔,这样就会使得笔筒基本上处于封闭状态,使得笔筒时刻保持清洁,在清洗笔筒时,方便了笔筒的清洗;通过设有第一侧板和第二侧板的结构,不仅可以取笔,而且可以放置笔。

附图说明

[0010] 图1为本实用新型结构剖视图;

[0011] 图2为本实用新型结构俯视剖视图;

[0012] 图3为本实用新型结构盖板俯视图；

[0013] 图4为本实用新型结构圆形通沉孔剖视图；

[0014] 图5为本实用新型结构盖板仰视图。

[0015] 图中：1底座、2支架、3盖板、4第一侧板、5第二侧板、6转轴、7限位块、8销钉轴、9卡接盖、10螺纹滑道、11插接块、12插接槽、13圆形通沉孔、14卡接块、15磁条、16连接杆、17手把、18缓冲槽。

具体实施方式

[0016] 下面将结合本实用新型实施例中的附图，对本实用新型实施例中的技术方案进行清楚、完整地描述，显然，所描述的实施例仅仅是本实用新型一部分实施例，而不是全部的实施例。基于本实用新型中的实施例，本领域普通技术人员在没有做出创造性劳动前提下所获得的所有其他实施例，都属于本实用新型保护的范围。

[0017] 请参阅图1-5，本实用新型提供一种技术方案：一种新型笔筒，包括底座1，所述底座1的上端外侧设有支架2，支架2为了支撑安装第一侧板4和第二侧板5，所述支架2的上端设有盖板3，所述盖板3外侧开有圆形通沉孔13，所述圆形通沉孔13的右端设有缓冲槽18，圆形通沉孔13为笔的出口处，所述圆形通沉孔13的中心处与螺纹滑道10的最高点位于同一直线上。所述圆形通沉孔13的上端卡接有卡接盖9，卡接盖9为了卡接密封圆形通沉孔13，防止圆形通沉孔13进入灰尘，所述卡接盖9的外圈通过插接块11插接在插接槽12内，所述卡接盖9的外圈通过销钉轴8固定连接在盖板3上，所述销钉轴8上套接有限位弹簧，限位弹簧始终使得卡接盖9卡主圆形通沉孔13。所述支架2的后端中部设有转轴6，所述转轴6的左右两侧分别连接有第一侧板4和第二侧板5，第一侧板4和第二侧板5为了安装卡接块14，进而卡住笔，所述第一侧板4和第二侧板5的内侧壁上下对称设有卡接块14，支架2转动，在支架2转动时，卡接在卡接块14中的笔在螺纹滑道10的挤压下，使得笔向上运动，当笔运动到螺纹滑道10的最高点时，笔会顶开圆形通沉孔13上端的卡接盖9，拿出笔就可以使用，通过卡接盖9这样就会使得笔筒基本上处于封闭状态，使得笔筒时刻保持清洁，在清洗笔筒时，方便了笔筒的清洗，使用方便快捷，所述卡接块14的数量与圆形通沉孔13数量相等，所述卡接块14由两个半圆状弹性片组成，所述卡接块14的中心与圆形通沉孔13的中心位于同一直线上，捏住手把17打开第一侧板4和第二侧板5，把笔放置卡接在卡接块14内，因为卡接块14两个半圆形成的直径大于笔的直径，能够使得笔很容易卡在卡接块14内。所述支架2的前端中部设有连接杆16，所述连接杆16的左右两端中部、第一侧板4的下端右侧和第二侧板5的下端左侧均固定设有磁条15，磁条15方便了第一侧板4和第二侧板5的打开与闭合，所述第一侧板4和第二侧板5的下端均固定连接在手把17，所述支架2的底端与底座1的连接处设有限位块7，所述限位块7呈“T”字状，所述限位块7的表面光滑。所述底座1的下端内侧设有螺纹滑道10，所述螺纹滑道10的下端与底座1固定连接，。

[0018] 工作原理：新型笔筒在使用时，通过手捏手把17打开第一侧板4和第二侧板5，把笔放置卡接在卡接块14内，因为卡接块14两个半圆形成的直径大于笔的直径，能够使得笔很容易卡在卡接块14内，笔放置完毕时，关上第一侧板4和第二侧板5，当需要使用笔时，转动支架2，使得支架2转动，在支架2转动时，卡接在卡接块14中的笔在螺纹滑道10的挤压下，使得笔向上运动，在运动时，由于缓冲槽18的结构，使得笔不会顶住盖板3而卡住笔，当笔运动

到螺纹滑道10的最高点时,笔会顶动圆形通沉孔13上端的卡接盖9,通过圆形通沉孔13拿出笔就可以使用,使得取笔方便快捷,拿出笔后,用过销钉轴8上的限位弹簧始终使得卡接盖9卡住圆形通沉孔13,这样就会使得笔筒基本上处于封闭状态,使得笔筒时刻保持清洁,在清洗笔筒时,方便了笔筒的清洗,使用方便快捷,在取笔时,还可以通过直接打开第一侧板4和第二侧板5,取出笔使用即可。

[0019] 尽管已经示出和描述了本实用新型的实施例,对于本领域的普通技术人员而言,可以理解在不脱离本实用新型的原理和精神的情况下可以对这些实施例进行多种变化、修改、替换和变型,本实用新型的范围由所附权利要求及其等同物限定。

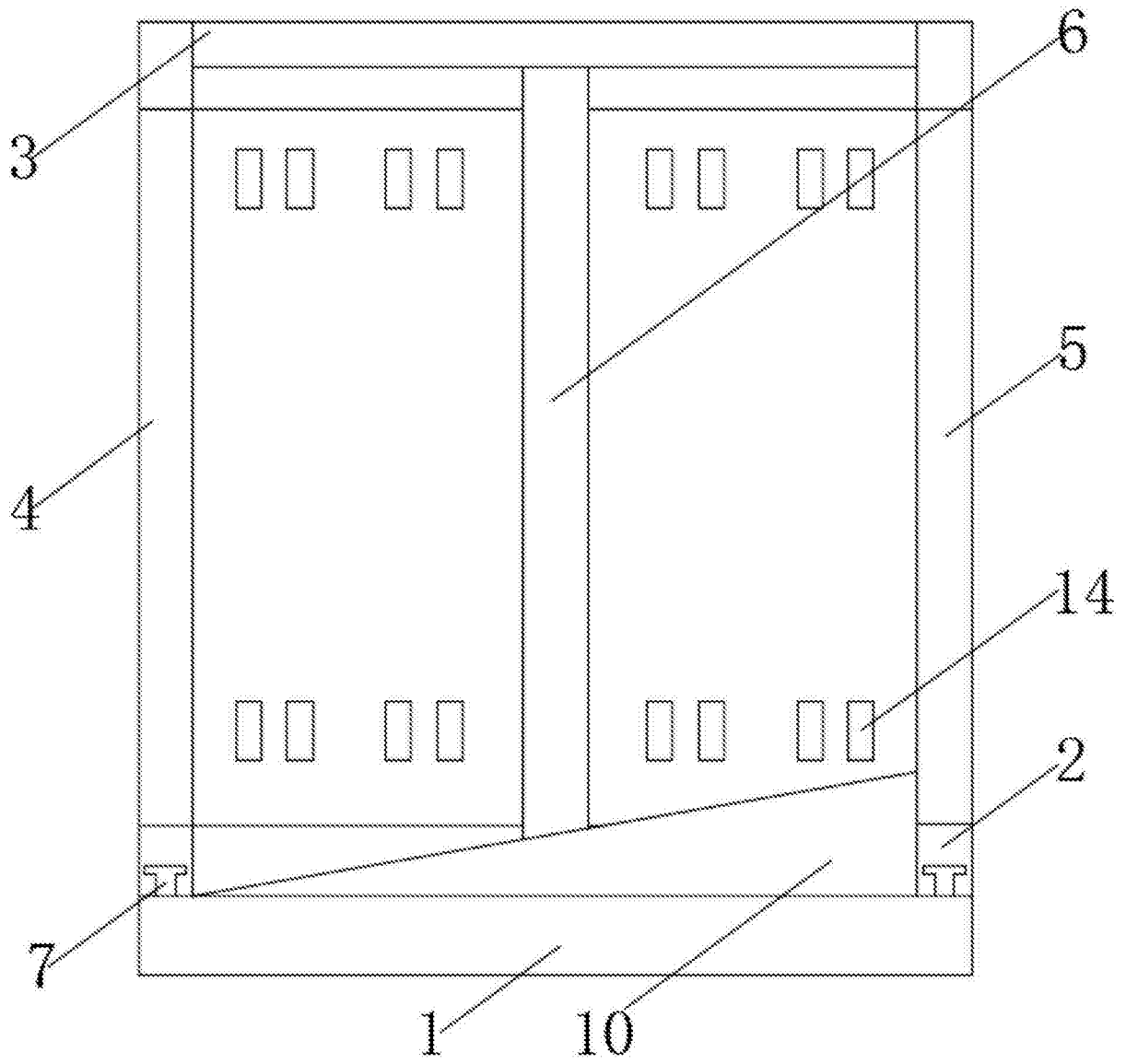


图1

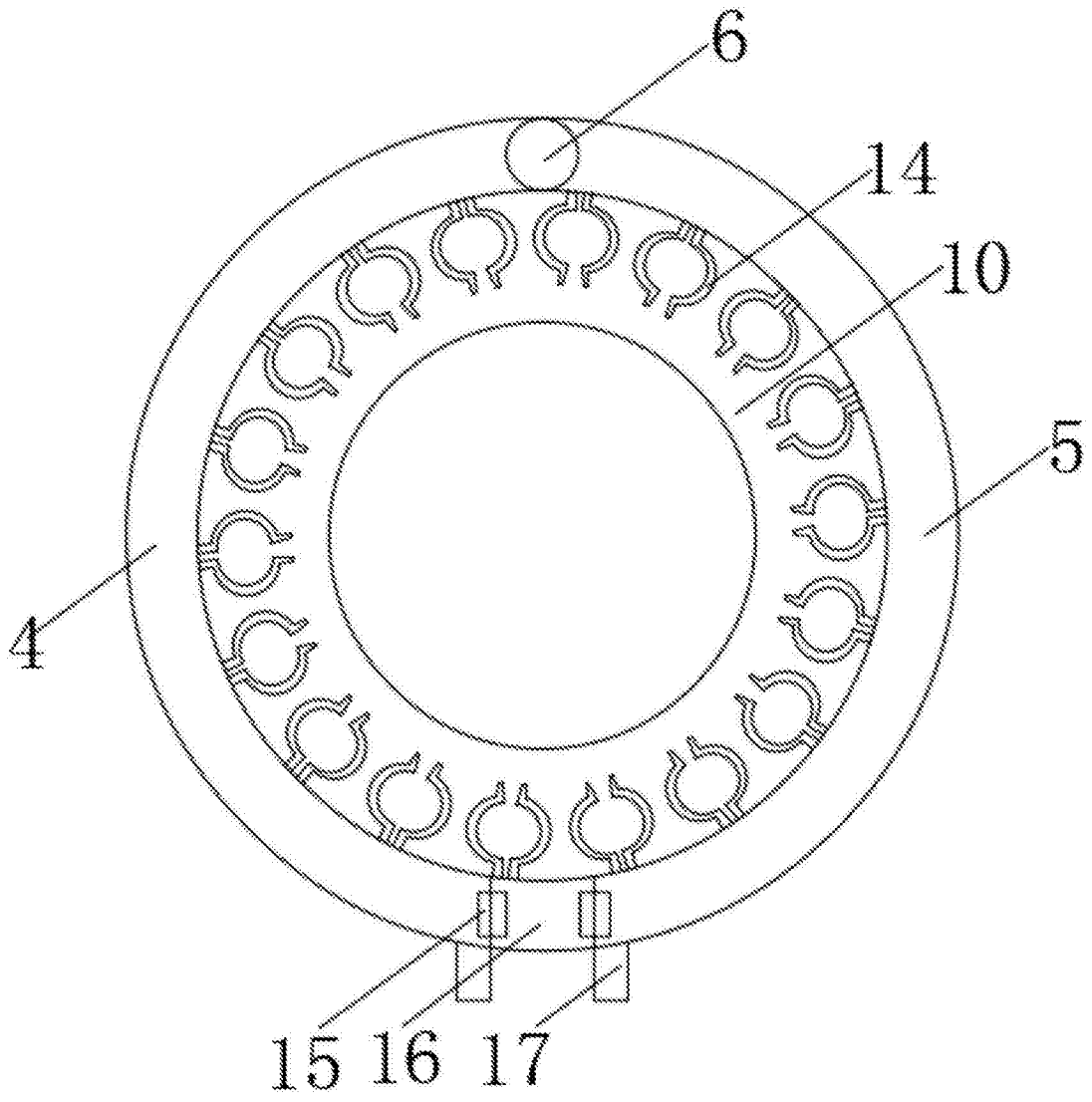


图2

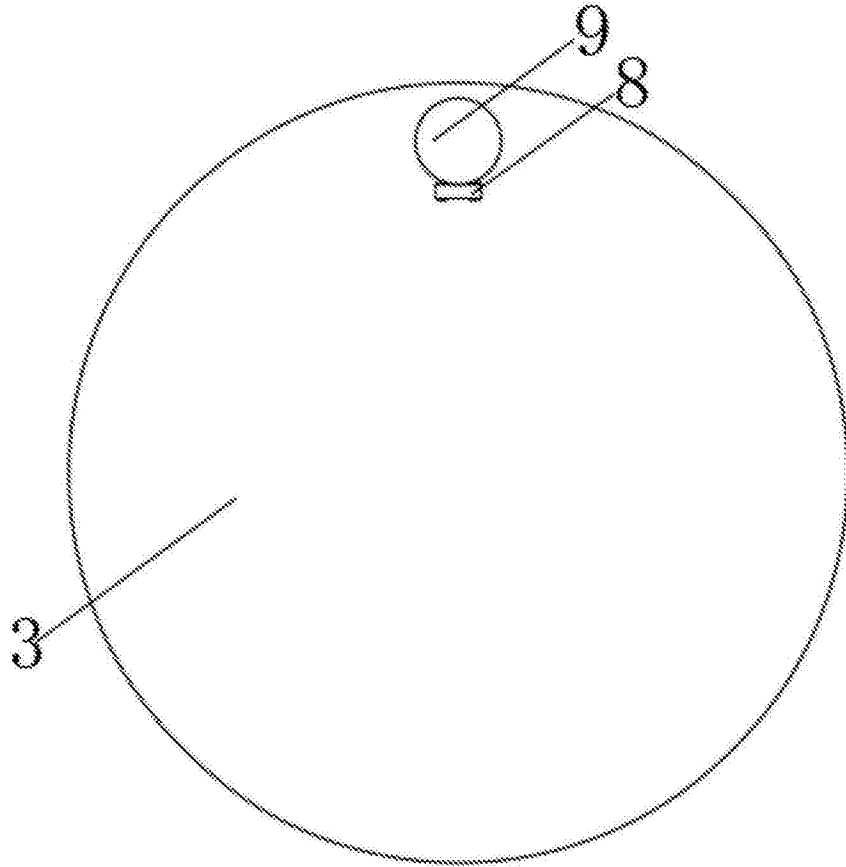


图3

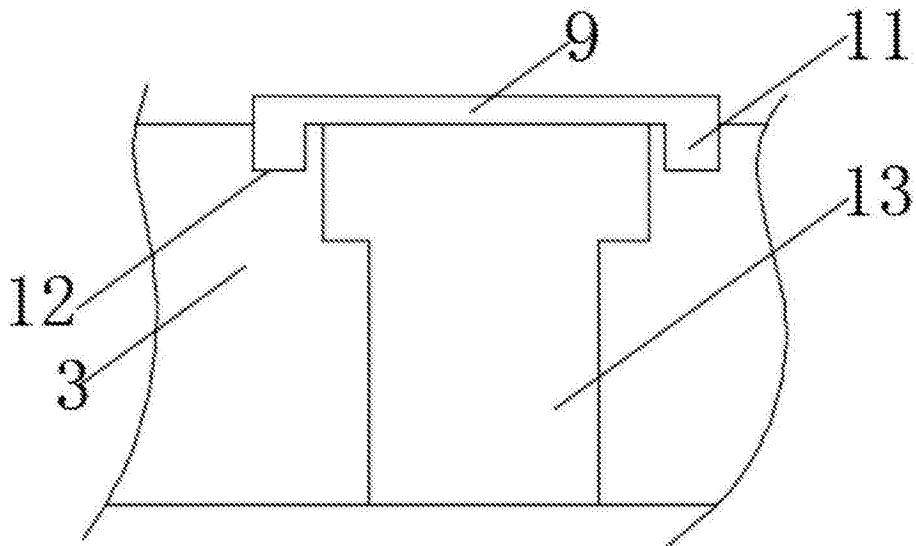


图4

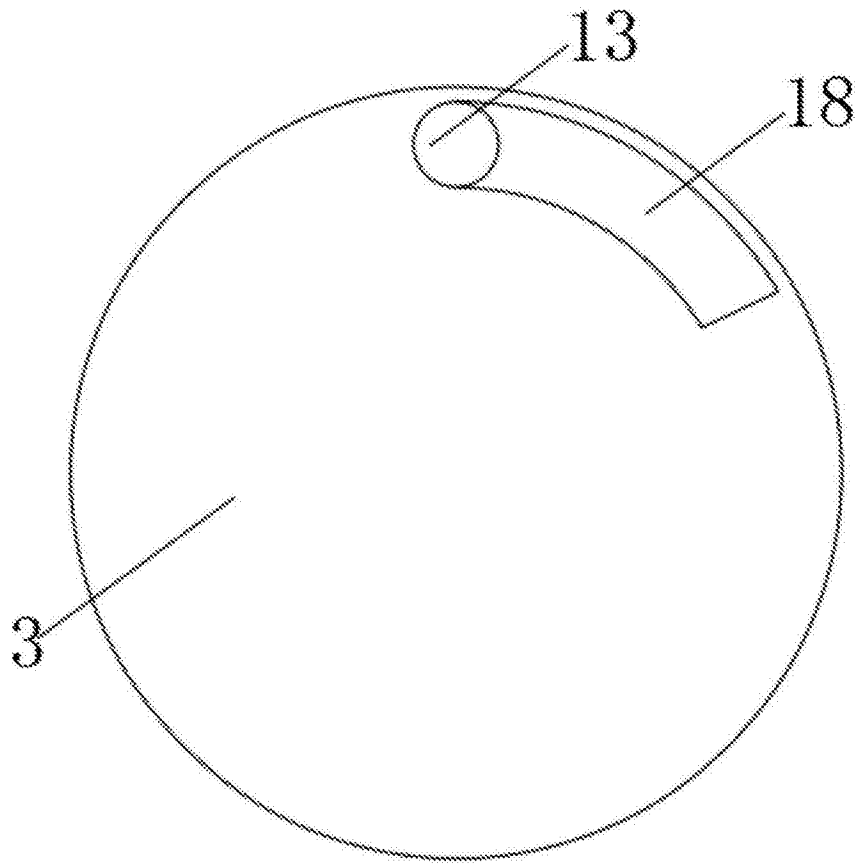


图5