

(12) 按照专利合作条约所公布的国际申请

(19) 世界知识产权组织
国际局



(43) 国际公布日
2008年1月31日 (31.01.2008)

PCT

(10) 国际公布号
WO 2008/011750 A1

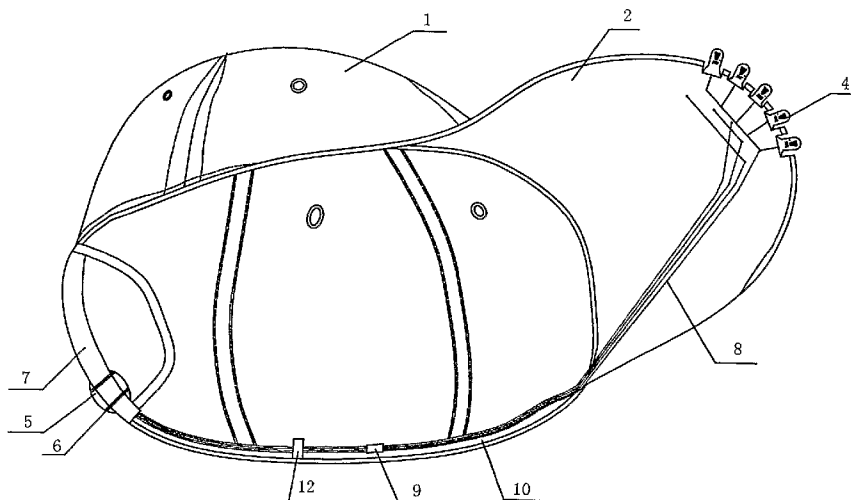
- (51) 国际专利分类号:
A42B 1/24 (2006.01)
- (21) 国际申请号: PCT/CN2006/001456
- (22) 国际申请日: 2006年6月26日 (26.06.2006)
- (25) 申请语言: 中文
- (26) 公布语言: 中文
- (71) 申请人及
(72) 发明人: 王庆江(WANG, Qingjiang) [CN/CN]; 中国山东省青岛市瞿塘峡路49号B座1605室, Shandong 266002 (CN)。
- (74) 代理人: 青岛联智专利商标事务所有限公司(QING-DAO LZ PATENT TRADEMARK OFFICE CO., LTD.); 中国山东省青岛市中山路1号, Shandong 266001 (CN)。
- (81) 指定国 (除另有指明, 要求每一种可提供的国家保护): AE, AG, AL, AM, AT, AU, AZ, BA, BB, BG, BR, BW, BY, BZ, CA, CH, CN, CO, CR, CU, CZ, DE, DK, DM, DZ, EC, EE, EG, ES, FI, GB, GD, GE, GH, GM, HN, HR, HU, ID, IL, IN, IS, JP, KE, KG, KM, KN, KP, KR, KZ, LA, LC, LK, LR, LS, LT, LU, LV, LY, MA, MD, MG, MK, MN, MW, MX, MZ, NA, NG, NI, NO, NZ, OM, PG, PH, PL, PT, RO, RS, RU, SC, SD, SE, SG, SK, SL, SM, SY, TJ, TM, TN, TR, TT, TZ, UA, UG, US, UZ, VC, VN, ZA, ZM, ZW。
- (84) 指定国 (除另有指明, 要求每一种可提供的地区保护): ARIPO (BW, GH, GM, KE, LS, MW, MZ, NA, SD, SL, SZ, TZ, UG, ZM, ZW), 欧亚 (AM, AZ, BY, KG, KZ, MD, RU, TJ, TM), 欧洲 (AT, BE, BG, CH, CY, CZ, DE, DK, EE, ES, FI, FR, GB, GR, HU, IE, IS, IT, LT, LU, LV, MC, NL, PL, PT, RO, SE, SI, SK, TR), OAPI (BF, BJ, CF, CG, CI, CM, GA, GN, GQ, GW, ML, MR, NE, SN, TD, TG)。

本国际公布:
— 包括国际检索报告。

所引用双字母代码及其它缩写符号, 请参考刊登在每期PCT公报期刊起始的“代码及缩写符号简要说明”。

(54) Title: A CAP WITH ILLUMINATION FUNCTION

(54) 发明名称: 具有照明功能的帽子



(57) Abstract: A cap with illumination function is disclosed. LED lamps are set on the brim of the cap and are connected with a control switch via electrical wires. Said wires run in the brim and the interior of the cap body, said control switch is fixed on the adjustable band of the cap. The illumination brightness can be adjusted by switching the LED lamps on and off and selecting the numbers of the LED lamps being lighted. The LED lamps use coin cell batteries.

[见续页]

WO 2008/011750 A1



(57) 摘要:

一种具有照明功能的帽子，其在帽子的帽檐上安装 LED 照明灯，并且通过设置在帽檐和帽体内部的导线连接固定在松紧度调节带上的控制开关上，通过控制开关调节 LED 照明灯的亮灭以及点亮灯的个数，进而调节照明亮度，照明灯采用纽扣电池。

具有照明功能的帽子

技术领域

本实用新型涉及一种帽子的改进，具体地说，是涉及一种可实现照明功能的帽子。

背景技术

郊外野营已经成为目前十分流行的户外活动之一，特别是在欧美地区，喜爱野营露宿的人们非常多。夜间露宿时，由于郊外不会配套完善的照明系统，野营爱好者通常需要自备手电筒、应急灯等照明设施，以便于其夜间活动。但是，这些照明设施体积较大、携带不便，特别是应急灯，由于其亮度高、耗电量大，需要配带体积庞大的充电器经常为其充电，才能保证其长时间工作，因此给野营爱好者的行动带来了极大的不便。出外野营，爱好者一般都佩戴运动帽或遮阳帽，目前的运动帽或遮阳帽只具有单一的遮阳功能，不能提供照明功能，若能够在现有的运动帽上加设照明设备，不仅可以方便野营爱好者的夜间活动，而且携带方便，本实用新型即提出了一种解决此问题的技术手段。

发明内容

本实用新型为了解决现有技术中运动帽或遮阳帽功能单一，不能实现照明功能的问题，提供了一种新型的具有照明功能的运动帽，通过在现有运动帽的基础上增设照明装置，有效实现了运动帽的照明功能，方便了野营爱好者的夜间出行活动。

为解决上述技术问题，本实用新型采用以下技术方案予以实现：

一种具有照明功能的帽子，包括帽体和帽檐，在所述帽檐上设置有照明灯，帽体上设置有照明灯控制开关。

作为对上述技术方案的进一步限定，所述照明灯设置在帽檐的前端边或帽檐前端的底部，与照明灯和控制开关相连的导线布置在帽檐和帽体的内部。所述照明灯为 LED 指示灯，包括一个或多个。

作为对上述技术方案的再进一步限定，所述控制开关设置在帽体后部的调节带上，控制开关的后部设置有固定环或固定螺钉，所述调节带从固定环中穿过或通过固定螺钉实现控制开关与调节带的固定。与照明灯相连的导线经帽檐内部和帽体内部下周缘连接设置在调节带上的控制开关；在导线中部设置有插接头，方便控制开关与帽体脱离。在所述控制开关内部安装有纽扣电池，为照明灯提供电能。

与现有技术相比，本实用新型的优点和积极效果是：本实用新型通过在运动帽或遮阳帽的帽檐上安装 LED 照明灯，进而通过设置在帽檐和帽体内部的导线连接固定在松紧度调节带上的控制开关，通过控制开关调节 LED 照明灯的亮灭以及点亮灯的个数，进而调节照明亮度，满足了消费者不同场合的使用需求。本实用新型的照明帽在现有运动帽的基础上进行少量改进，基本不破坏运动帽的整体造型，在保持其舒适、美观、轻便的基础上又实现了运动帽的照明功能，方便了野营爱好者的夜间使用。同时，由于采用 LED 指示灯进行照明，耗电量低，仅采用纽扣电池即能满足其长时间照明工作，无需再配带体积庞大的充电器，为野营爱好者的户外活动提供了便利。

附图说明

图 1 是本实用新型照明帽的主视图；

图 2 是照明帽的后视图；

图 3 是照明帽的内部剖视图。

具体实施方式

下面结合附图和具体实施方式对本实用新型作进一步详细地说明。

本实用新型为了使现有的运动帽能够实现照明功能，在帽檐 2 的前端边 3 或帽檐 2 前端的底部设置有多个 LED 指示灯 4，如图 1 所示，本实用新型列举了 5 个指示灯。所述指示灯 4 由设置在帽体 1 上的控制开关 5 实现开关控制。在帽体 1 后部设置有调节帽体 1 松紧度的调节带 7，如图 2 所示。在所述控制开关 5 的后部设置有固定环 6，调节带 7 穿过所述的固定环 6，进而实现控制开关 5 在调节带 7 上的安装固定，参见图 3 所示。当然，所述控制开关 5 也可通过固定螺钉与调节带 7 实现固定连接。

图 3 是揭开帽檐 2 底部包布和帽体 1 内下周缘包布的剖视图。由图中可见，LED 指示灯 4 固定安装在帽檐 2 的内衬上，通过导线 8 连接控制开关 5。所述导线 8 也布置在帽檐 2 的内衬上，经帽檐 2 底部和帽体 1 内部下周缘 10 环绕帽体 1 约半周，穿过定位套 12，进而实现与控制开关 5 的连接。为了方便控制开关 5 与帽体 1 的安装和脱离，在所述导线中间设置有插接头 9，拨开所述的插接头 9 可方便的拆卸控制开关 5。

为了改变照明亮度、适应不同的环境要求，本实用新型的 LED 指示灯 4 通过布线设计实现了亮灯数目的有效控制。在控制开关 5 内部安装有为 LED 指示灯 4 供电的纽扣电池（附图中未绘出）。电池的正极通过一根导线同时连接 5 个 LED 指示灯 4 的其中一端，负极通过一根导线连接居于中间位置的指示灯，通过另一根导线连接中间左右两侧的指示灯，再通过第三根导线连接外侧左右两边的指示灯。在控制开关 5 上设有控制按钮 11，按下一次，中间的 1 个指示灯亮；按下两次，中间的 3 个指示灯亮；按下三次，5 个指示灯均发光照明；再按一次，5 个指示灯均熄灭，从而实现了照明亮度的有效调节，方便了用户的使用。

本实用新型通过采用上述简单的结构设计实现了运动帽或太阳帽的照明功能，为野营爱好者户外的夜间活动提供了方便。当然，上述说明并非是对

本实用新型的限制，本实用新型也并不仅限于上述举例，本技术领域的普通技术人员在本实用新型的实质范围内所做出的变化、改型、添加或替换，也应属于本实用新型的保护范围。

权 利 要 求 书

1. 一种具有照明功能的帽子，包括帽体和帽檐，其特征在于：在所述帽檐上设置有照明灯，帽体上设置有照明灯控制开关。
2. 根据权利要求1所述的具有照明功能的帽子，其特征在于：所述照明灯设置在帽檐的前端边或帽檐前端的底部。
3. 根据权利要求2所述的具有照明功能的帽子，其特征在于：与所述照明灯和控制开关相连的导线布置在帽檐和帽体的内部。
4. 根据权利要求3所述的具有照明功能的帽子，其特征在于：所述控制开关设置在帽体后部的调节带上，控制开关的后部设置有固定环，所述调节带从固定环中穿过。
5. 根据权利要求3所述的具有照明功能的帽子，其特征在于：所述控制开关设置在帽体后部的调节带上，控制开关通过螺钉与调节带固定。
6. 根据权利要求4或5所述的具有照明功能的帽子，其特征在于：与所述照明灯相连的导线经帽檐内部和帽体内部下周缘连接设置在调节带上的控制开关。
7. 根据权利要求6所述的具有照明功能的帽子，其特征在于：所述导线分为两段，通过插接头进行连接。
8. 根据权利要求7所述的具有照明功能的帽子，其特征在于：所述照明灯为LED指示灯，包括一个或多个。
9. 根据权利要求1或8所述的具有照明功能的帽子，其特征在于：在所述控制开关内部安装有为照明灯提供电能的电池。
10. 根据权利要求9所述的具有照明功能的帽子，其特征在于：所述电池为纽扣电池。

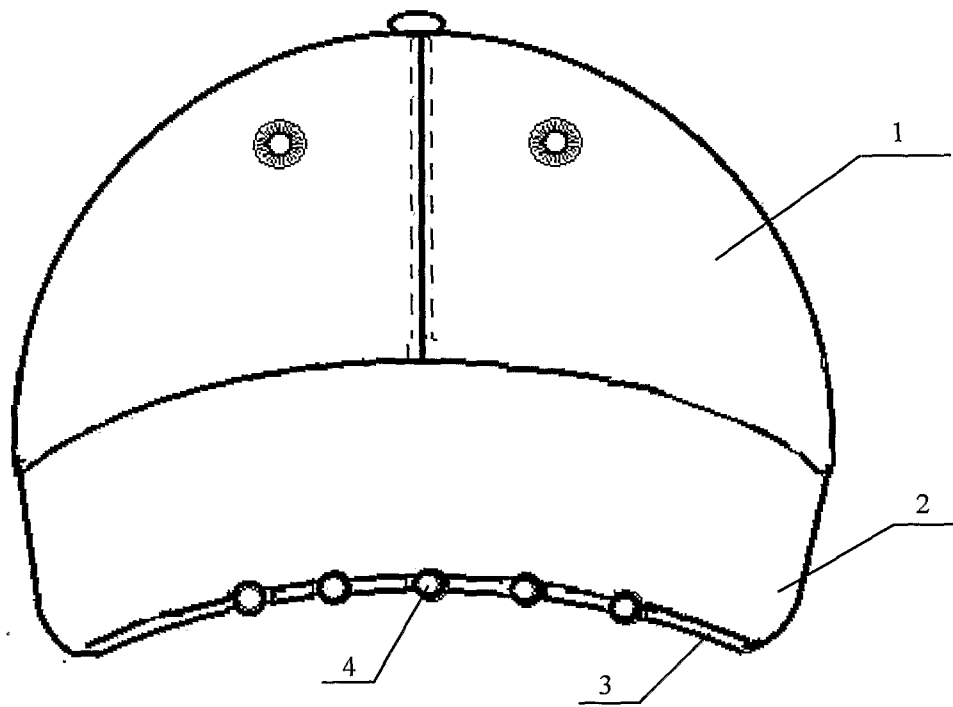


图 1

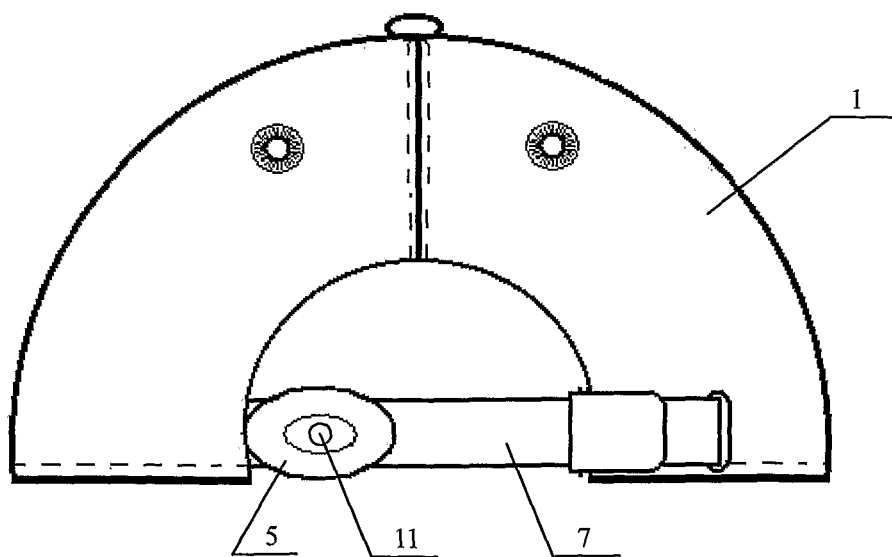


图 2

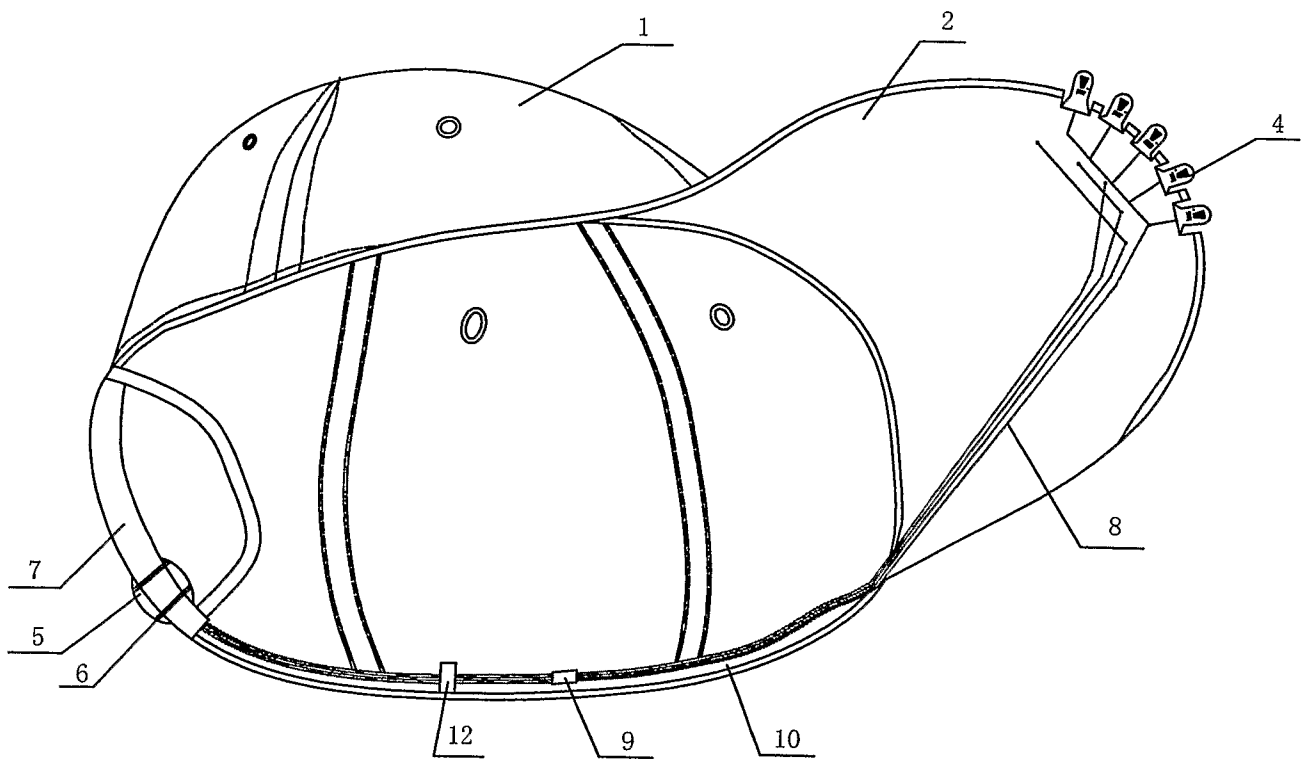


图3

INTERNATIONAL SEARCH REPORT

International application No.

PCT/CN2006/001456

A. CLASSIFICATION OF SUBJECT MATTER

A42B1/24(2006.01)i

According to International Patent Classification (IPC) or to both national classification and IPC

B. FIELDS SEARCHED

Minimum documentation searched (classification system followed by classification symbols)

IPC: A42B, F21V

Documentation searched other than minimum documentation to the extent that such documents are included in the fields searched

Electronic data base consulted during the international search (name of data base and, where practicable, search terms used)

CNPAT & WPI & EPODOC & PAJ: light, illuminate, lamp, LED

C. DOCUMENTS CONSIDERED TO BE RELEVANT

Category*	Citation of document, with indication, where appropriate, of the relevant passages	Relevant to claim No.
X	US6659618B1(WATERS M),09.Dec.2003(09.12.2003), Line 29,column 2-line21,column 12 and figures 1-15	1-6,9,10
Y		7,8
Y	US6733150B1(HANLEY E B),11.May.2004(11.05.2004), Line 42,column6-line34,column 7 and figures 1,2	7,8
X	CN1462597A(PRISM K K),24.Dec.2003(24.12.2003), Pages 1-2 and figure 1	1,2

Further documents are listed in the continuation of Box C.

See patent family annex.

* Special categories of cited documents:

“A” document defining the general state of the art which is not considered to be of particular relevance

“E” earlier application or patent but published on or after the international filing date

“L” document which may throw doubts on priority claim (S) or which is cited to establish the publication date of another citation or other special reason (as specified)

“O” document referring to an oral disclosure, use, exhibition or other means

“P” document published prior to the international filing date but later than the priority date claimed

“T” later document published after the international filing date or priority date and not in conflict with the application but cited to understand the principle or theory underlying the invention

“X” document of particular relevance; the claimed invention cannot be considered novel or cannot be considered to involve an inventive step when the document is taken alone

“Y” document of particular relevance; the claimed invention cannot be considered to involve an inventive step when the document is combined with one or more other such documents, such combination being obvious to a person skilled in the art

“&”document member of the same patent family

Date of the actual completion of the international search
25.Feb.2007(25.02.2007)

Date of mailing of the international search report

05 · APR 2007 (05 · 04 · 2007)

Name and mailing address of the ISA/CN
The State Intellectual Property Office, the P.R.China
6 Xitucheng Rd., Jimen Bridge, Haidian District, Beijing, China
100088
Facsimile No. 86-10-62019451

Authorized officer

HE, Wen Jing

Telephone No. (86-10)62085768



INTERNATIONAL SEARCH REPORT

International application No.

PCT/CN2006/001456

C (Continuation). DOCUMENTS CONSIDERED TO BE RELEVANT		
Category*	Citation of document, with indication, where appropriate, of the relevant passages	Relevant to claim No.
A	US6837590B2(JEZIGN LLC),04.Jan.2005(04.01.2005),the whole document	1-10
A	US7000841B2(ANGEL LIGHTING LLC),21.Feb.2006(21.02.2006), the whole document	1-10
A	CN1625990A(ZHOU, LI YUAN),15.Jun.2005(15.06.2005), the whole document	1-10
A	CN2781835Y(WANG, ZHAN HUA),24.May.2006(24.05.2006), the whole document	1-10

INTERNATIONAL SEARCH REPORT
Information on patent family members

International application No.

PCT/CN2006/001456

Patent Documents referred in the Report	Publication Date	Patent Family	Publication Date
US6659618B1	09.12.2003	US2003086054A	08.05.2003
		US6612696B	02.09.2003
		US2003086053A	08.05.2003
		US6612695B	02.09.2003
		WO03040808A	15.05.2003
		CA2466175A	15.05.2003
		US2003117575A	26.06.2003
		US2003206269A	06.11.2003
		US6863416B	08.03.2005
		EP1451633A	01.09.2004
		US2005146866A	07.07.2005
		US7104670B	12.09.2006
		ZA200403826A	21.07.2005
		US6733150B1	11.05.2004
CN1462597A	24.12.2003	KR2002065405A	13.08.2002
		TW582991B	11.04.2004
US6837590B2	04.01.2005	US2002118533A	29.08.2002
		US2003151910A	14.08.2003
		US2005115118A	02.06.2005
US7000841B2	21.02.2006	US2004228119A	18.11.2004
		WO2004103104A	02.12.2004
		CA2525581A	02.12.2004
		EP1639294A	29.03.2006
		US2006157569A	20.07.2006
CN1625990A	15.06.2005	NONE	
CN2781835Y	24.05.2006	NONE	

A. 主题的分类
A42B1/24(2006.01)i
按照国际专利分类表(IPC)或者同时按照国家分类和 IPC 两种分类

B. 检索领域
检索的最低限度文献(标明分类系统和分类号)
IPC: A42B, F21V

包含在检索领域中的除最低限度文献以外的检索文献

在国际检索时查阅的电子数据库(数据库的名称, 和使用的检索词(如使用))
CNPAT: 照明, 灯, 明, 亮, 发光二极管
WPI & EPODOC & PAJ: light, illuminate, lamp, LED


C. 相关文件

类型*	引用文件, 必要时, 指明相关段落	相关的权利要求
X	US6659618B1(WATERS M),09.12 月 2003(09.12.2003), 第 2 栏第 29 行至第 12 栏第 21 行以及附图 1-15	1-6,9,10
Y		7,8
Y	US6733150B1(HANLEY E B),11.5 月 2004(11.05.2004), 第 6 栏第 42 行至第 7 栏第 34 行以及附图 1,2	7,8
X	CN1462597A(株式会社 PRISM),24.12 月 2003(24.12.2003), 说明书第 1,2 页以及附图 1	1,2

其余文件在 C 栏的续页中列出。 见同族专利附件。

* 引用文件的具体类型:	“T” 在申请日或优先权日之后公布, 与申请不相抵触, 但为了理解发明之理论或原理的在后文件
“A” 认为不特别相关的表示了现有技术一般状态的文件	“X” 特别相关的文件, 单独考虑该文件, 认定要求保护的发明不是新颖的或不具有创造性
“E” 在国际申请日的当天或之后公布的在先申请或专利	“Y” 特别相关的文件, 当该文件与另一篇或者多篇该类文件结合并且这种结合对于本领域技术人员为显而易见时, 要求保护的发明不具有创造性
“L” 可能对优先权要求构成怀疑的文件, 为确定另一篇引用文件的公布日而引用的或者因其他特殊理由而引用的文件	“&” 同族专利的文件
“O” 涉及口头公开、使用、展览或其他方式公开的文件	
“P” 公布日先于国际申请日但迟于所要求的优先权日的文件	

国际检索实际完成的日期 25.2 月 2007(25.02.2007)	国际检索报告邮寄日期 05 月 2007 (05.04.2007)
--	--------------------------------------

中华人民共和国国家知识产权局(ISA/CN) 中国北京市海淀区蓟门桥西土城路 6 号 100088 传真号: (86-10)62019451	授权官员 贺文晶 电话号码: (86-10) 62085768	
--	---------------------------------------	---

C(续). 相关文件		
类型	引用文件, 必要时, 指明相关段落	相关的权利要求
A	US6837590B2(JEZIGN LLC),04.1 月 2005(04.01.2005),全文	1-10
A	US7000841B2(ANGEL LIGHTING LLC),21.2 月 2006(21.02.2006),全文	1-10
A	CN1625990A(周黎媛),15.6 月 2005(15.06.2005),全文	1-10
A	CN2781835Y(王湛华),24.5 月 2006(24.05.2006),全文	1-10

国际检索报告
关于同族专利的信息

国际申请号
PCT/CN2006/001456

检索报告中引用的 专利文件	公布日期	同族专利	公布日期
US6659618B1	09.12.2003	US2003086054A	08.05.2003
		US6612696B	02.09.2003
		US2003086053A	08.05.2003
		US6612695B	02.09.2003
		WO03040808A	15.05.2003
		CA2466175A	15.05.2003
		US2003117575A	26.06.2003
		US2003206269A	06.11.2003
		US6863416B	08.03.2005
		EP1451633A	01.09.2004
		US2005146866A	07.07.2005
		US7104670B	12.09.2006
		ZA200403826A	21.07.2005
US6733150B1	11.05.2004	US7086749B	08.08.2006
CN1462597A	24.12.2003	KR2002065405A	13.08.2002
		TW582991B	11.04.2004
US6837590B2	04.01.2005	US2002118533A	29.08.2002
		US2003151910A	14.08.2003
		US2005115118A	02.06.2005
US7000841B2	21.02.2006	US2004228119A	18.11.2004
		WO2004103104A	02.12.2004
		CA2525581A	02.12.2004
		EP1639294A	29.03.2006
		US2006157569A	20.07.2006
CN1625990A	15.06.2005	无	
CN2781835Y	24.05.2006	无	