



(12) 发明专利

(10) 授权公告号 CN 101012788 B

(45) 授权公告日 2010.05.19

(21) 申请号 200710004228.8

DE 1576510 A1, 1970.05.06, 全文.

(22) 申请日 2007.01.18

审查员 吕胜春

(30) 优先权数据

023990/2006 2006.01.31 JP

(73) 专利权人 本田技研工业株式会社

地址 日本东京都

(72) 发明人 中岛武久 齐藤贤二郎 广濑纯孝

(74) 专利代理机构 北京市金杜律师事务所

11256

代理人 陈伟

(51) Int. Cl.

F02M 35/02 (2006.01)

(56) 对比文件

CN 2688913 Y, 2005.03.30, 全文.

CN 2596053 Y, 2003.12.31, 全文.

CN 2309177 Y, 1999.03.03, 全文.

DE 3429633 A, 1986.02.20, 说明书附图

1-2.

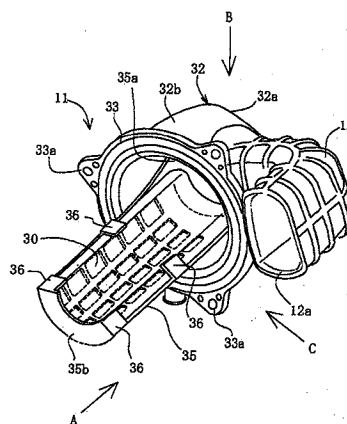
权利要求书 1 页 说明书 5 页 附图 9 页

(54) 发明名称

空气滤清器

(57) 摘要

针对具有第一和第二元件的空气滤清器,提高空气滤清器元件的耐久性、且降低吸入空气的通气阻力。通过空气滤清器箱(10)和空气滤清器罩(11)构成空气滤清器(5),空气滤清器罩(11)将第一元件(30)支承在元件支承部(35)上,所述元件支承部(35)将一端固定在形成圆形的帽子形的本体部(32)上。将第一元件(30)装入形成圆筒形的第二元件(30)的内侧空间的脏污侧,设置在本体部(32)上、与吸入口相对。



1. 一种空气滤清器,具有空气滤清器箱、配置在其内部的空气滤清器元件、以及覆盖空气滤清器箱的开口部的空气滤清器罩,所述空气滤清器元件由第一和第二元件构成,其特征在于,

将所述第一元件设置在所述第二元件的脏污侧,且以吸入空气通过所述第一元件后再通过所述第二元件的方式设置第一和第二元件,并且,

将所述第一元件保持在所述空气滤清器罩上,使一部分吸入空气不通过所述第一元件地通过所述第二元件,

将支承所述第一元件的元件支承部以从空气滤清器罩向第二元件内部延伸的方式形成,将该元件支承部形成为吸入空气的一部分可穿透的结构。

2. 如权利要求 1 所述的空气滤清器,其特征在于,使所述第一元件面对吸入空气的吸入口而配置。

3. 如权利要求 2 所述的空气滤清器,其特征在于,所述第二元件是圆筒形,将所述第一元件收容在其圆筒部的内部。

4. 如权利要求 1 所述的空气滤清器,其特征在于,所述第一元件的网眼比所述第二元件的网眼大。

空气滤清器

技术领域

[0001] 本发明涉及用于两轮摩托车等的内燃机的空气滤清器,尤其是涉及可提高元件的耐久性的空气滤清器。

背景技术

[0002] 作为以往的空气滤清器装置,有以下空气滤清器,即,空气滤清器元件由圆锥形的第一元件和圆筒形的第二元件构成,将该第二元件的圆筒部内侧空间作为清洁侧,在此收容配置第一元件,通过将外气吸入第一元件的圆锥形的中央部来集尘进行一次净化,再将一次净化空气全部向流入方向顶回,使其转入第二元件的圆筒部外侧,通过使其从外侧向内侧通过该圆筒部来集尘并进行二次净化。

[0003] (专利文献1:日本实开平2-3055号公报)

[0004] 上述以往的第一元件,由于向圆锥形的中央吸入外气,是通过第一元件的大致全面对吸入空气的全部总量进行一次净化的结构,因此第一元件的劣化加快,在谋求空气滤清器整体的耐久性提高的方面存在课题。而且,由于在以第二元件进行的二次净化之前,以第一元件将吸入空气的全部总量抵挡住、之后顶回流入方向,然后再使其转入第二元件的圆筒部周围,因此会使吸入空气的流动方向大幅度地偏向,从而成为通气阻力增大的原因,因而也期待通气阻力的降低。因此,本发明以解决上述课题为目的。

发明内容

[0005] 为了解决上述课题,关于本申请的空气滤清器的技术方案1的发明是一种空气滤清器,具有空气滤清器箱、配置在其内部的空气滤清器元件、以及覆盖空气滤清器箱的开口部的空气滤清器罩,所述空气滤清器元件由第一和第二元件构成,其特征在于,将所述第一元件设置在所述第二元件的脏污侧,且以吸入空气通过所述第一元件后再通过所述第二元件的方式设置第一和第二元件,并且,将所述第一元件保持在所述空气滤清器罩上,使一部分吸入空气不通过所述第一元件地通过所述第二元件。

[0006] 技术方案2的发明在技术方案1的基础上,其特征在于,将支承所述第一元件的元件支承部以从空气滤清器罩向第二元件内部延伸的方式形成,将该元件支承部形成为吸入空气的一部分可穿透的结构。

[0007] 技术方案3的发明在技术方案1的基础上,其特征在于,使所述第一元件面对吸入空气的吸入口而配置

[0008] 技术方案4的发明在技术方案1的基础上,其特征在于,所述第二元件是圆筒形,将所述第一元件收容在其圆筒部的内部。

[0009] 技术方案5的发明在技术方案1的基础上,其特征在于,所述第一元件的网眼比所述第二元件的网眼大。

[0010] 根据第一发明,吸入空气首先一面被第一部件收集灰尘垃圾、一面通过第一元件,作为一次净化空气流入第二部件的脏污侧。然后该一次净化空气一面被从内侧向外侧收集

灰尘垃圾、一面通过周围的第二元件,形成二次净化空气。此时,由于第一元件被具有间隙地收容在第二元件的内侧,因此,第一元件不净化全部的吸入空气,只净化其中一部分。因此,可以抑制第一元件的网眼阻塞,并且也可以抑制第二元件的网眼堵塞,因此可以延长整个空气滤清器部件的使用寿命,提高耐久性。

[0011] 并且,由于吸入空气通过第一元件、流入第二元件的脏污侧,而且从内侧向外侧通过第二元件,因此,可以尽可能地控制吸入空气的通气阻力。并且,由于将第一元件保持在空气滤清器罩上,因此只要将空气滤清器罩拆下就可以直接进行第一元件的维护保养,因此提高了维护保养性。

[0012] 根据第二发明,由于将第一元件支承在从空气滤清器罩延伸且使空气穿透结构的元件支承部,因此,可以只净化一部分吸入空气、作为一次净化空气穿透第二元件侧,并且可利用空气穿透结构的部件支承部牢固地支承第一元件。

[0013] 根据第三发明,由于将第一元件面对吸入空气的吸入口设置,因此,可通过第一元件净化从吸入口流入的很多吸入空气,可有效地收集吸入空气中的灰尘。并且由于比较大的灰尘接触到第一元件,因此可用第一元件切实将其收集。

[0014] 根据第四发明,由于将第二元件形成圆筒形,因此可将其圆筒形的内部作为脏污侧、将第一元件收容于此,因此可节省设置第一元件的空间。

[0015] 根据第五发明,由于使第一元件的网眼比第二元件的网眼大,因此,相对吸入空气首先可用第一元件捕捉大的灰尘,用第二元件捕捉细小的灰尘,因此可延长两个元件的更换周期,既可抑制吸气阻力的增大又可延长更换周期。并且通过使用网眼大的第一元件可以进一步降低通气阻力。

附图说明

[0016] 图 1 是装载空气滤清器的两轮摩托车的侧视图。

[0017] 图 2 是空气滤清器的侧视图。

[0018] 图 3 是一部分被截断的俯视图。

[0019] 图 4 是罩的立体图。

[0020] 图 5 是罩的主视图。

[0021] 图 6 是罩的俯视图。

[0022] 图 7 是罩的侧视图。

[0023] 图 8 是图 5 的 8-8 线剖视图。

[0024] 图 9 是其他实施例的与图 4 相当的图。

具体实施方式

[0025] 以下根据附图对实施例进行说明。

[0026] 图 1 表示装载本发明的空气滤清器装置的两轮摩托车的右侧面。

[0027] 配置于前轮 1 和后轮 2 之间的发动机 3 被支承在车体框架 4 上。从配置在车体后方的空气滤清器 5 通过连接管 6 向发动机 3 的吸气口供给洁净空气。

[0028] 从发动机 3 的排气口伸出的排气管 7 通过发动机 3 的下方向后方延伸,与配置在后轮 2 侧方的消声器 8 连接。10 是空气滤清器 5 的空气滤清器箱,11 是空气滤清器罩,12

是吸入导管。吸入导管 12 向着空气滤清器箱 10 的后方且为车体内侧开口,将外气从车体后方向空气滤清器 5 内吸入。

[0029] 在发动机 3 的上方配置有燃料箱 13,在其后方且为空气滤清器 5 的上方配置有座椅 14。15 是头管,16 是前叉,17 是底桥,18 是顶桥,19 是把手。

[0030] 图 2 是空气滤清器 5 的左侧视图。连接管 6 从空气滤清器箱 10 的前面壁 20 向前方延伸。在空气滤清器箱 10 的背面壁 21 的上部,吸入导管 12 的开口部 12a 侧部分从后方重叠。

[0031] 安装凸起 23、24 从空气滤清器箱 10 的上面壁 22 向上方突出形成。在背面壁 21 的下部以及前面壁的上下也一体地设有安装凸起 24。

[0032] 排水管 27 在空气滤清器箱 10 的底面壁 26 上向下方伸出,在其前方,工具箱 28 被安装至底面壁 26 的下面。

[0033] 图 3 是将一部分截断表示的空气滤清器 5 的俯视图。空气滤清器箱 10 向车体右方开口,在该开口处安装有空气滤清器罩 11 从而被封闭。吸入导管 12 的前端部连接至空气滤清器罩 11 的侧面。吸入导管 12 向后方伸出后、大致直角地向车体内方弯曲,越过空气滤清器箱 10 和空气滤清器罩 11 的连接部的上方而在背面壁 21 的上方重叠,开口部 12a 位于空气滤清器箱 10 和空气滤清器罩 11 的连接部附近。

[0034] 空气滤清器元件被收容在空气滤清器箱 10 的内侧。空气滤清器元件由后述的第一元件 30 和第二元件 31 构成。第一元件 30 适当地使用海绵材料等具有过滤效果的材料。在本实施例中是具有规定厚度的板状的海绵,从空气滤清器罩 11 向着空气滤清器箱 10 的内方舌片形地伸出。支承第一元件 30 的元件支承部 35 在空气滤清器罩 11 的安装部上形成相对吸入导管 12 的开口部不妨碍空气流动的形状。

[0035] 第二元件 31 是由包围着第一元件 30 周围的海绵状材料等形成的公知的材料,也可将纸或无纺布作为过滤材料。另外由于第一元件 30 用于一次净化,因此,其网眼比第二元件 31 的网眼大。即,将第二元件 31 设定成作为发动机用的吸气可充分地捕捉细小灰尘,第一元件 30 的网眼可在比第二元件 31 网眼大的范围内进行任意设定。但也可以与第二元件 31 是相同的材料。

[0036] 第二元件 31 形成圆筒形,其内侧的空间是脏污侧 25a,外侧空间是洁净侧 25b。第一元件 30 被收容在脏污侧 25a 内,并且,由于第一元件 30 在与第二元件 31 的内周面之间具有间隙,因此,如图中的箭头所示,通过吸入导管 12 从车体内方被吸入的外气进入脏污侧 25a,其一部分被第一元件 30 净化后继续被第二元件 31 净化,并且,其另一部分一面与第一元件 30 接触一面流动,还有一部分不与第一元件 30 接触地流动,但每一部分都通过第二元件 31 被净化。

[0037] 图 4 是空气滤清器罩 11 的立体图。空气滤清器罩 11 由向着空气滤清器箱 10 侧开口的大致帽形的本体部 32 形成,安装有吸入导管 12 以及第一元件 30。

[0038] 本体部 32 由具有较刚性的聚丙烯等的适当塑料形成,与空气滤清器箱的接合部形成环形的嵌合凸缘 33,安装凸起 33a 以适当的间隔一体地突出形成在其周方向。

[0039] 第一元件 30 重叠支承在元件支承部 35 的上面。元件支承部 35 呈将圆筒沿长度方向切成一半的形状,通过爪 36 将第一元件 30 装在表面上固定。长度方向前端形成挡块 35b,对第一元件 30 的前端进行定位。元件支承部 35 的长度方向的另一端部形成安装部

35a, 被安装至本体部 32 的内侧。这样, 元件支承部 35 形成为, 在将另一端以悬臂支承在本体部 32 的状态下、使一端侧从本体部 32 向外方较长地舌片状地伸出的形状。

[0040] 图 5 是从图 4 的箭头 A 所示方向表示空气滤清器罩 11 的图, 嵌合凸缘 33 形成为圆形, 而元件支承部 35 以及重叠在其上的第一元件 30 以使各个短边侧形成大致 1/3 圆弧形的的方式向下方弯曲成凸形, 将该凹曲面向上大致同心地设置在嵌合凸缘 33 的内侧。元件支承部 35 的外周侧圆弧相当于半径小于嵌合凸缘 33 的小径的圆弧, 在元件支承部 35 的外周面与嵌合凸缘 33 的内周之间均匀地保持着以 D 表示的比较大的间隙。同样, 在与第二元件 31 的内面之间也保持间隙 d。

[0041] 以嵌合凸缘 33 的中心为 O 时, 第一元件 30 形成以从下方包围的方式朝上的凹曲面, 将从位于形成在本体部 32 上的大致 45° 右上的吸入口 (后述) 被吸入的外气如箭头 a 所示地从斜上方接受。不过, 由于第一元件 30 形成圆弧形、并以具有间隙 d 的方式被配置在第二元件 31 的内侧, 因此, 如箭头 b 所示, 吸入空气的另一部分不经过第一元件 30 而直接流向第二元件 31。以 O 为中心的第一元件 30 的开度角度在本实施例中大致为 120°, 但通过对其进行改变, 可自由地调节第一元件 30 的净化比例。

[0042] 图 6 是图 4 的 B 箭头所示方向图, 图 7 是图 4 的 C 箭头所示方向图, 空气滤清器罩 11 的本体部 32 在侧面 32b 上形成有吸入口 34, 吸入导管的一端与该吸入口 34 紧密连接。该吸入口 34 形成在侧面 32b 的周方向大约 1/4 的圆周部分上, 在图 6 中, 该吸入口 34 与进入本体部 32 内侧的第一元件 30 的一部分重叠, 从该图可以清楚地看出, 吸入口 34 面向第一元件 30 的一部分表面开口。通过调节吸入口 34 的大小可调节吸入的空气量, 并且根据吸入口 34 的形成位置可调节第一元件 30 所分担的净化量。

[0043] 第一元件 30 在整个长度方向重叠在元件支承部 35 的上面。元件支承部 35 的安装部 35b 与本体部 32 的底部 32a 重叠, 通过螺钉 39a (图 7) 以及螺栓 39b (图 5) 被安装。元件支承部 35 形成空气穿透性结构。在本实施例中如图 6 所示, 利用树脂材料将多个加强筋 37 形成格子形, 通过形成在加强筋 37 之间的多个间隙 38 实现空气穿透性结构。

[0044] 图 8 是图 5 的 8-8 线剖视图。元件支承部 35 的安装部 35a 形成沿着本体部 32 的底部 32a 的曲面、在较宽的范围内重叠。第一元件 30 的本体部 32 内侧部分与吸入口 34 相对。从吸入口 34 被吸入的空气的一部分通过第一元件 30、进而通过间隙 38 向第一元件 30 的外方穿透, 进入脏污侧 25a。吸入空气的其他部分中有的不与第一元件 30 接触地流动。

[0045] 以下就本实施例的作用进行说明。在将空气滤清器罩 11 安装在空气滤清器箱 10 上、将第一元件 30 收容到第二元件 31 的内侧的状态下, 一旦从吸入导管 12 吸入外气, 由于第一元件 30 呈将圆筒大致切成一半的形状、上面向着吸入口 34 开放, 因此, 如图 8 所示, 吸入空气的一部分向箭头 a 所示方向流动, 通过第一元件 30 被一次净化, 在此混入外气中的比较大的沙粒等灰尘被第一元件 30 清除。

[0046] 大部分的吸入空气沿着第一元件 30 向箭头 b 所示方向流动, 穿透第一元件 30, 此时, 通过与第一元件 30 的接触, 灰尘被第一元件 30 收集。并且, 在第一元件 30 上、流动方向发生大的变化的情况下, 大的灰尘因惯性或离心力而与第一元件 30 接触从而被收集。而且另一部分吸入空气有的不与第一元件 30 接触而直接向第二元件 31 流动并穿透该第二元件 31。

[0047] 由于第一元件 30 被收容在第二元件 31 的脏污侧 25a 内, 因此, 通过第一元件 30

的空气和与第一元件 30 接触的空气都流过脏污侧 25a 内、从内侧的脏污侧 25a 向外侧的洁净侧 25b 通过第二元件 31, 在此通过清除更细小的灰尘来进行二次净化, 从连接管 6 向发动机 3 供给 (图 3)。

[0048] 这样, 由于只有一部分吸入空气通过第一元件 30 流入第二元件 31 的脏污侧 25a, 进而从内侧向外侧通过第二元件 31, 因此, 第一元件 30 不净化吸入空气的全部总量而只净化其一部分, 因此可以抑制第一元件 30 的网眼堵塞所造成的吸入阻力的增加, 可以延长整个空气滤清器部件的更换周期、提高耐久性。

[0049] 并且, 通过第一元件 30 的一次净化空气原封不动地向着外侧的第二元件 31 流动, 吸入空气的其他部分不与第一元件 30 接触、在脏污侧 25a 内直接向着第二元件 31 流动。因此, 可以尽可能地抑制吸入空气的通气阻力。

[0050] 而且, 由于通过元件支承部 35 将第一元件 30 保持在空气滤清器罩 11 的本体部 32 上, 因此, 拆下空气滤清器罩 11 就可直接进行第一元件 30 的维护保养, 因此维护保养性提高。并且, 能够以向脏污侧 25a 内悬臂式伸出的空气穿透结构的元件支承部 35 牢固地支承第一元件 30。

[0051] 此外, 通过分体形成元件支承部 35、用螺旋等自由装拆地将其固定在本体部 32 的底部 32a, 可将部件罩 11 与本体部 32 和第一元件 30 侧分离, 可缩小对第一元件 30 和元件支承部 35 进行更换等时的维护保养部分、成为经济方面有利的装置。

[0052] 并且, 由于使第一元件 30 面对作为吸入空气的吸入口的吸入口 34 而配置, 因此, 可用第一元件 30 净化从吸入口 34 流入的大部分吸入空气, 从而可高效率地收集吸入空气中的灰尘。

[0053] 并且, 由于使第一元件 30 的网眼比第二元件 31 大, 因此相对吸入空气, 首先可用第一元件 30 只捕捉大的灰尘, 用第二元件 31 捕捉更细小的灰尘, 因此可延长两个部件的使用寿命, 并且由于采用网眼大的第一元件 30, 可进一步降低通气阻力。

[0054] 并且, 由于将第二元件 31 形成圆筒形, 将该圆筒部的内部作为脏污侧 25a、可将大致半圆筒形的第一元件 30 收容在此, 因此可收容比较长的第一元件 30, 可节省第一元件 30 的配置空间。

[0055] 另外, 本发明不局限于上述的实施例, 在发明原理的范围内可进行各种变形或应用。例如, 可对第一元件 30 和元件支承部 35 的材质或结构进行各种变更。图 9 是对应于这样的其他实施例图的图。在该例中, 利用冲压成型金属板形成元件支承部 35, 支承第一元件 30 的面通过冲孔金属零件等形成网状或多孔结构。也可以使用金属网形成。这样可更廉价地形成。另外, 用树脂形成本体部 32 时, 也可将元件支承部 35 一体形成。

[0056] 并且, 第一元件 30 只要是具有过滤效果的材料, 可将纸、布或无纺布等纤维材料或海绵状材料形成板状或块状适当地使用。此时根据需要将其浸入灰尘收集液中, 或使表面具有粘着性, 可以高效率地收集比较大的灰尘。而且, 如果形成袋状、只需将其盖在元件支承部 35 上就可以安装, 可容易迅速地进行装拆。

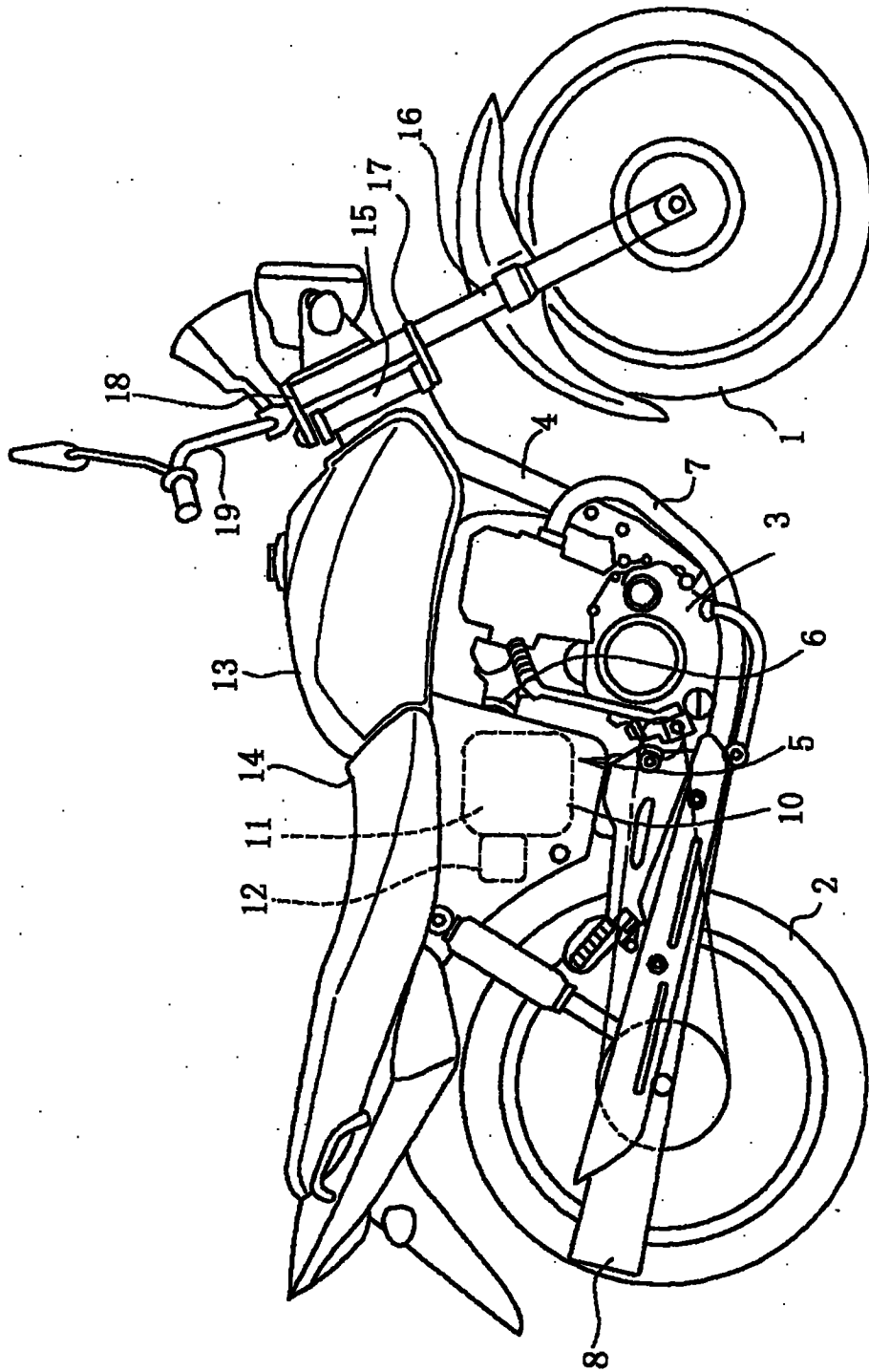


图 1

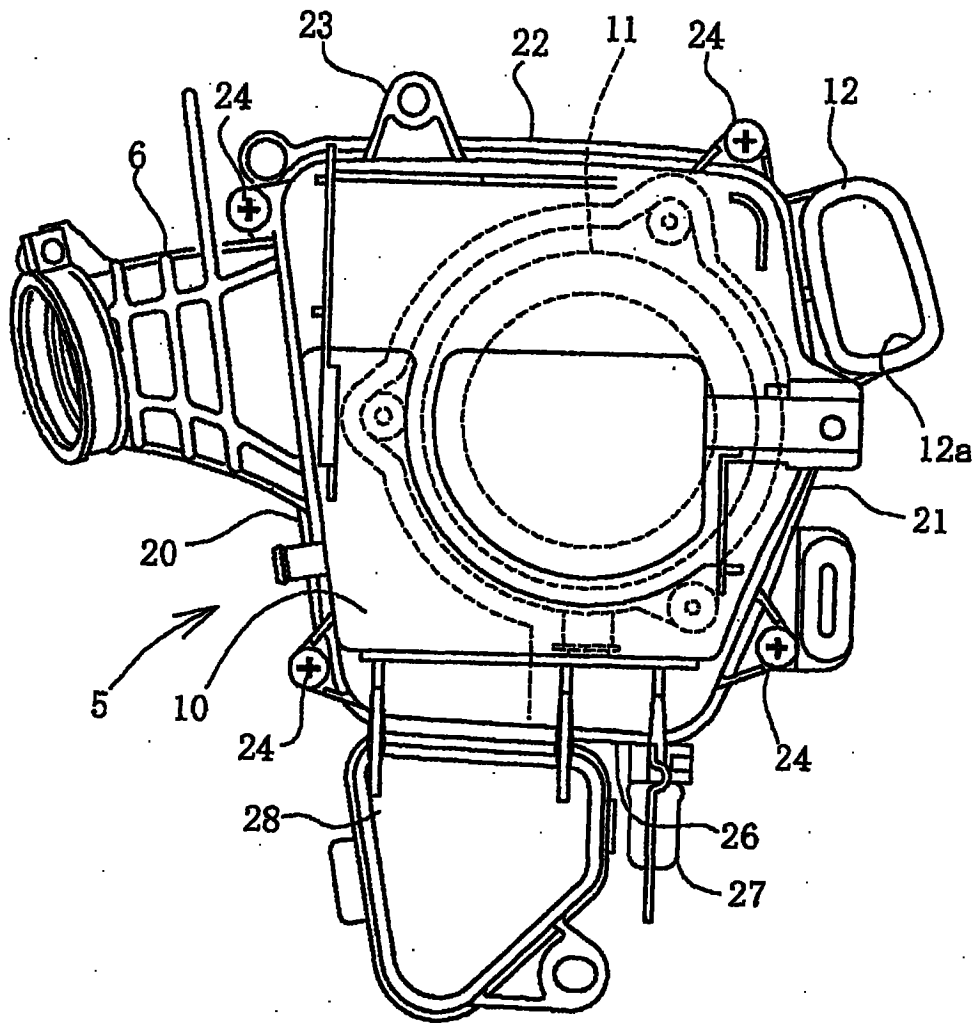


图 2

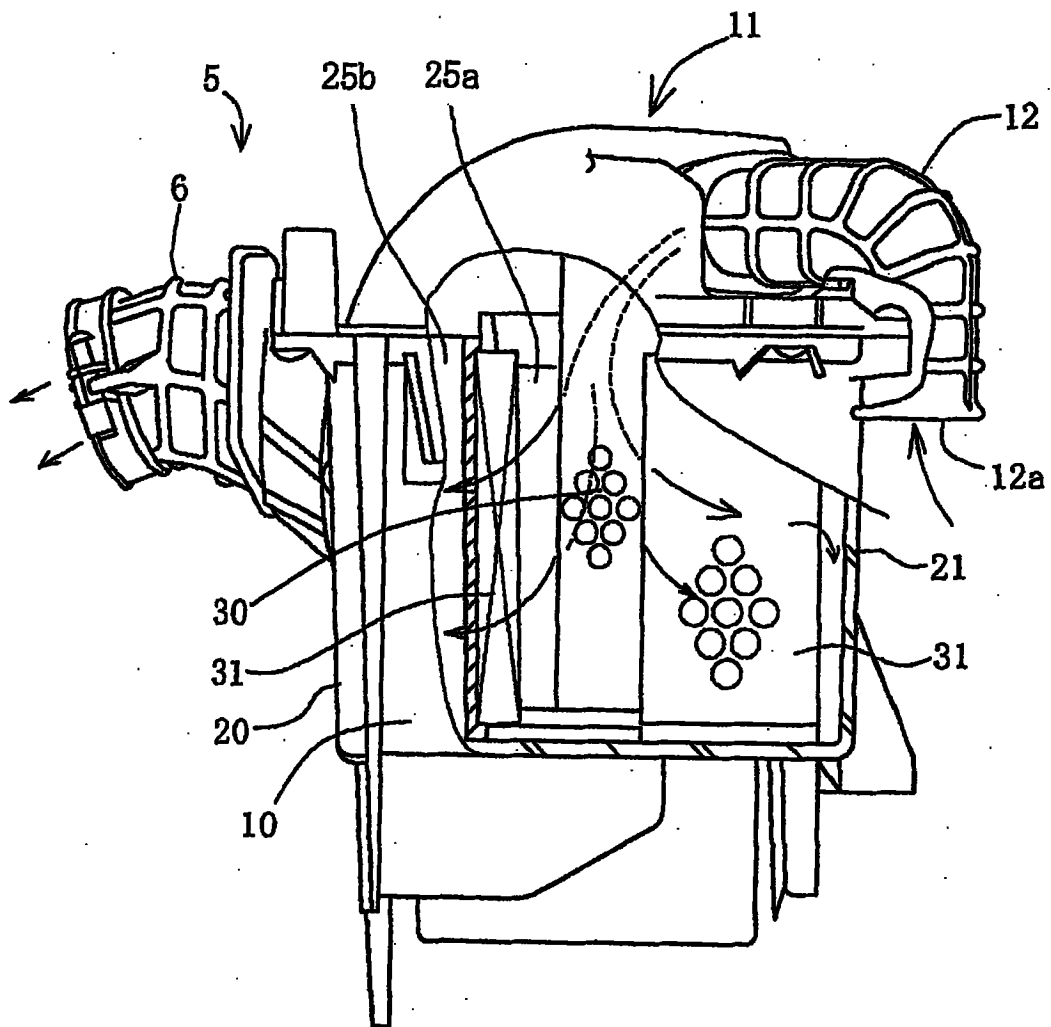


图 3

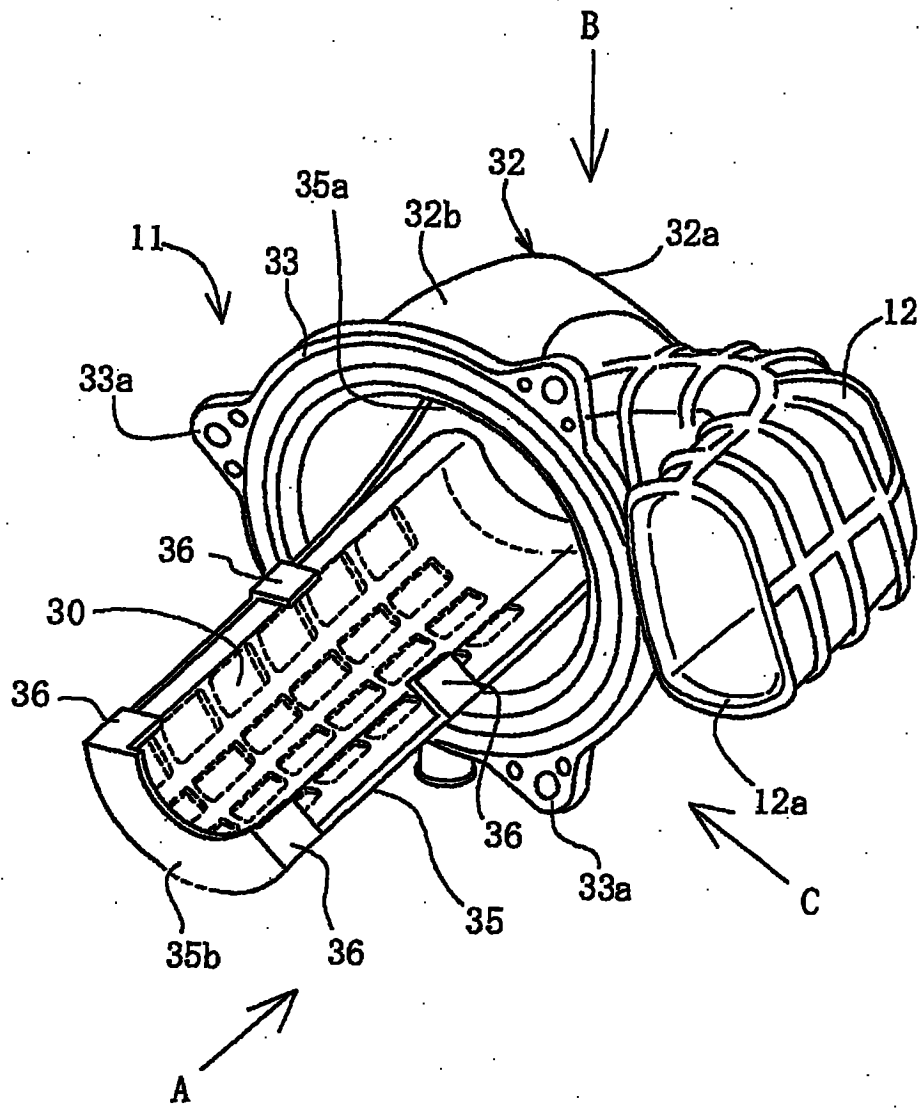


图 4

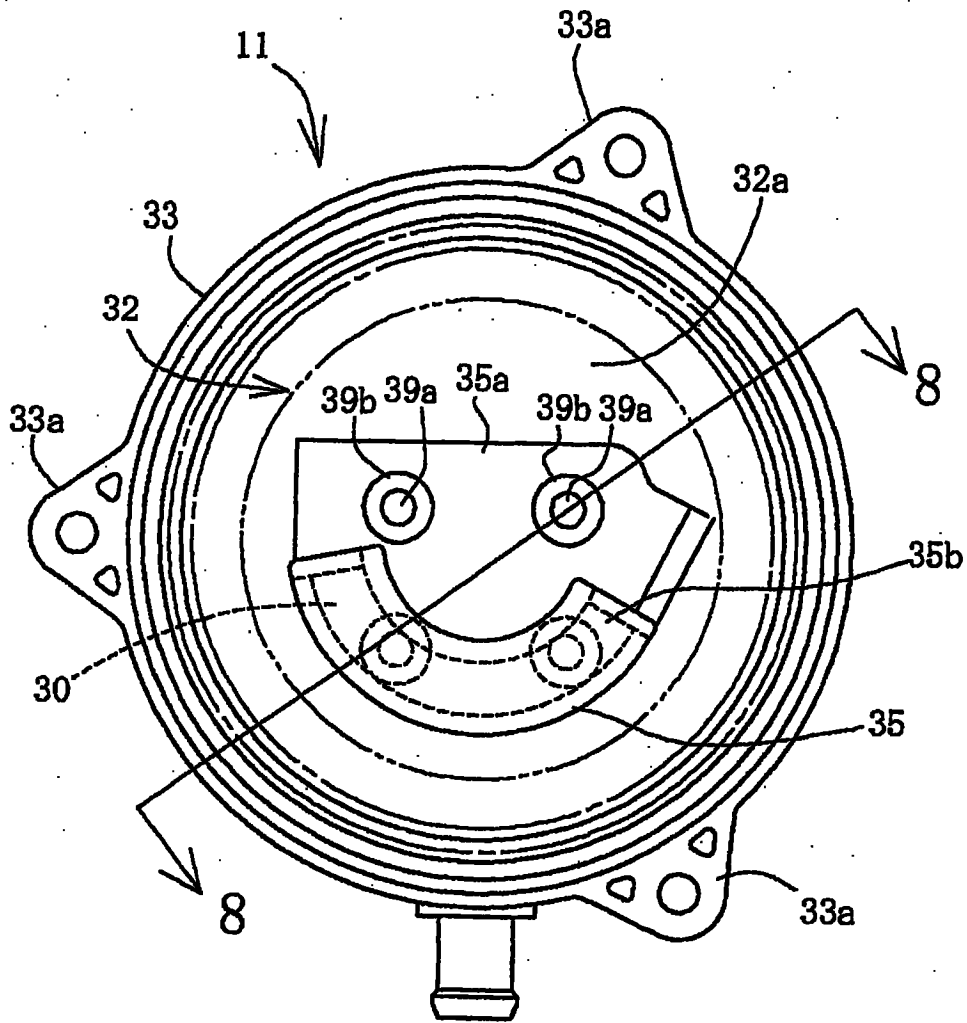


图 5

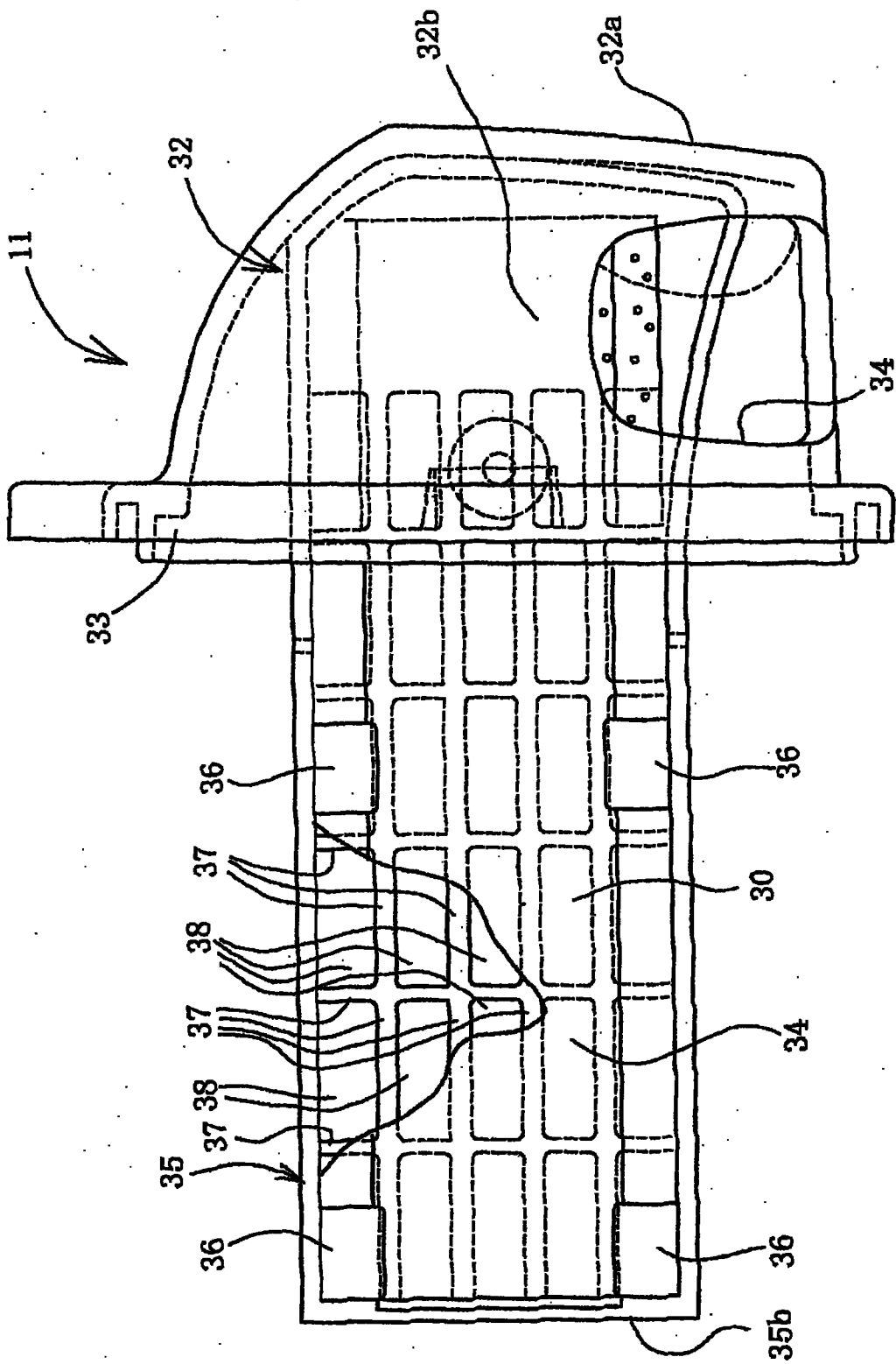


图 6

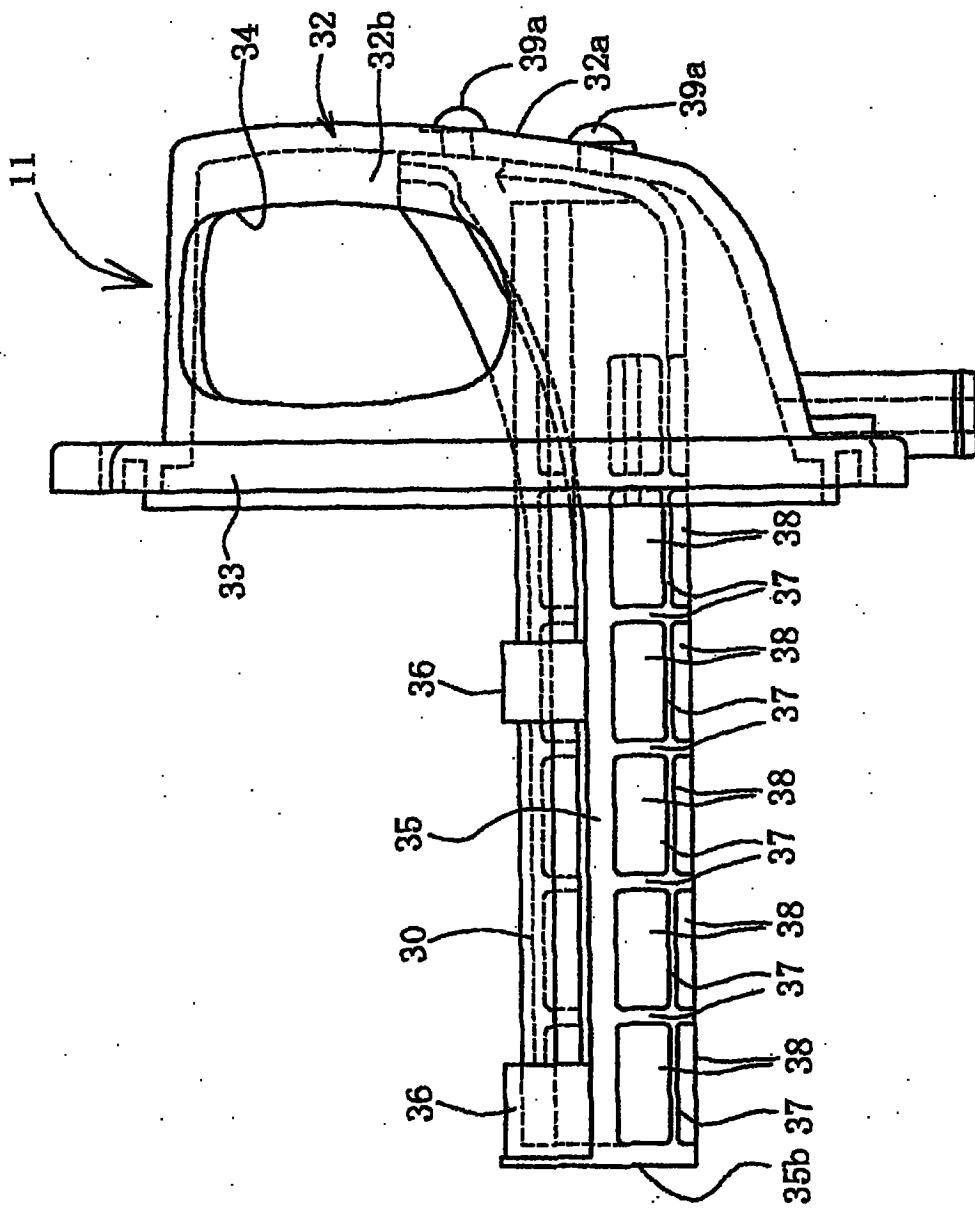


图 7

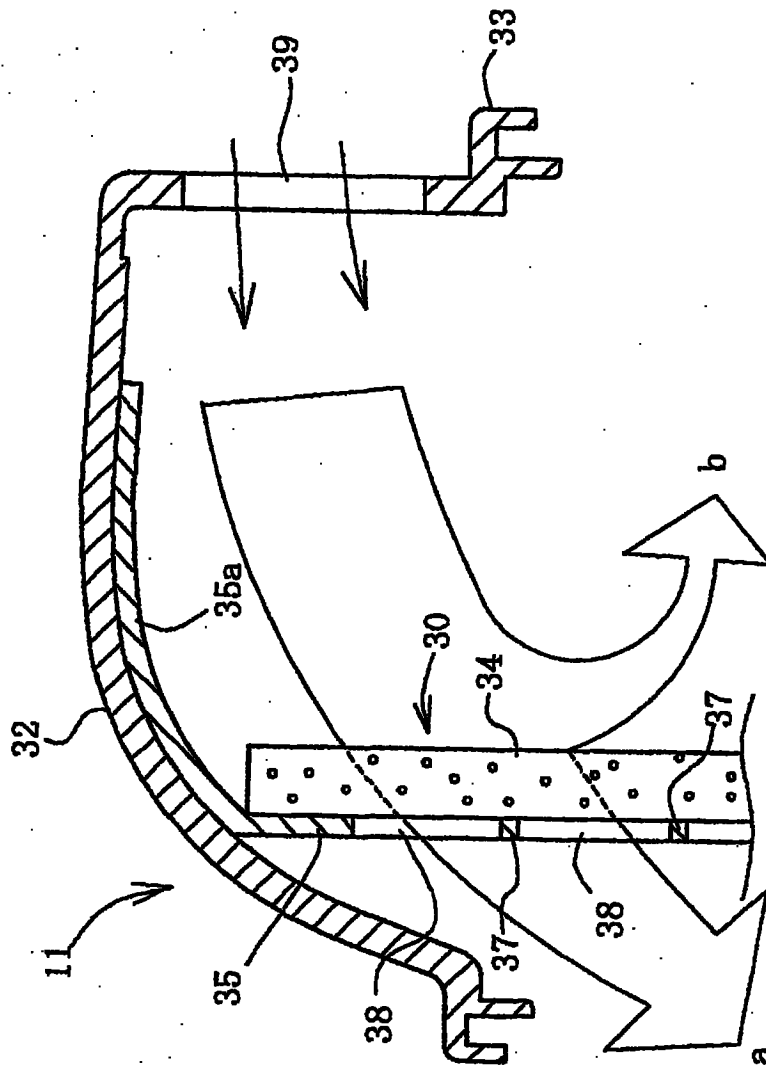


图 8

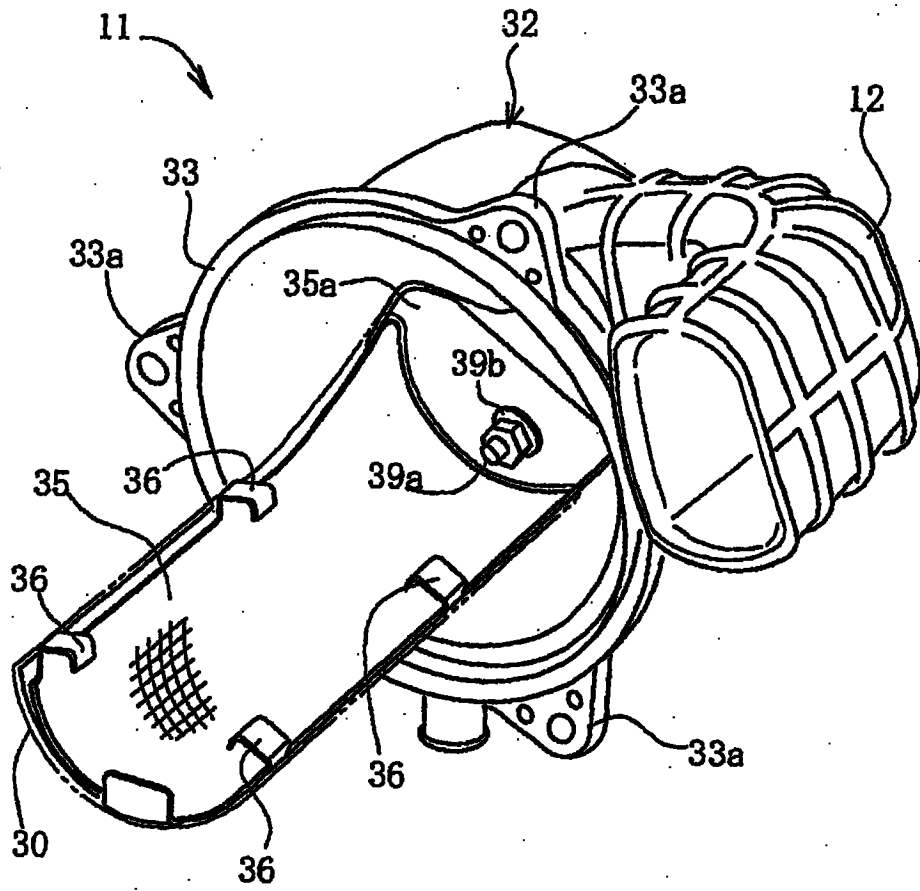


图 9