

(12) DEMANDE INTERNATIONALE PUBLIÉE EN VERTU DU TRAITÉ DE COOPÉRATION  
EN MATIÈRE DE BREVETS (PCT)

(19) Organisation Mondiale de la Propriété  
Intellectuelle  
Bureau international



(43) Date de la publication internationale  
9 mars 2006 (09.03.2006)

PCT

(10) Numéro de publication internationale  
**WO 2006/024801 A3**

(51) Classification internationale des brevets :  
A61B 17/86 (2006.01) A61F 2/00 (2006.01)

(21) Numéro de la demande internationale :  
PCT/FR2005/002143

(22) Date de dépôt international : 25 août 2005 (25.08.2005)

(25) Langue de dépôt : français

(26) Langue de publication : français

(30) Données relatives à la priorité :  
0409092 25 août 2004 (25.08.2004) FR

(71) Déposant (pour tous les États désignés sauf US) :  
SPINEVISION [FR/FR]; 180, avenue Daumesnil,  
F-75012 Paris (FR).

(72) Inventeur; et

(75) Inventeur/Déposant (pour US seulement) : BOURLION,  
Maurice [FR/FR]; 9, rue Jean Vincent, F-42400 Saint-Cha-  
mond (FR).

(74) Mandataire : BREESE DERAMBURE MAJEROW-  
ICZ; 38, avenue de l'Opéra, F-75002 Paris (FR).

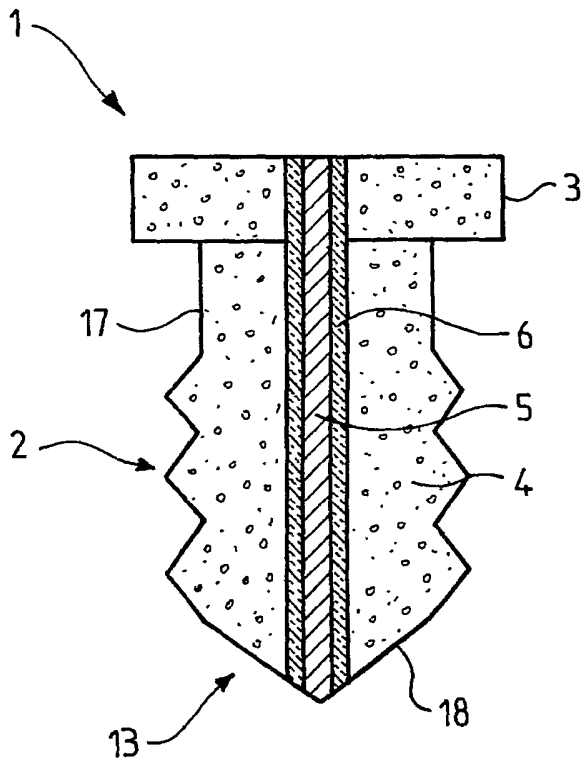
(81) États désignés (sauf indication contraire, pour tout titre de  
protection nationale disponible) : AE, AG, AL, AM, AT,  
AU, AZ, BA, BB, BG, BR, BW, BY, BZ, CA, CH, CN, CO,  
CR, CU, CZ, DE, DK, DM, DZ, EC, EE, EG, ES, FI, GB,  
GD, GE, GH, GM, HR, HU, ID, IL, IN, IS, JP, KE, KG,  
KM, KP, KR, KZ, LC, LK, LR, LS, LT, LU, LV, MA, MD,  
MG, MK, MN, MW, MX, MZ, NA, NG, NI, NO, NZ, OM,  
PG, PH, PL, PT, RO, RU, SC, SD, SE, SG, SK, SL, SM,  
SY, TJ, TM, TN, TR, TT, TZ, UA, UG, US, UZ, VC, VN,  
YU, ZA, ZM, ZW.

(84) États désignés (sauf indication contraire, pour tout titre  
de protection régionale disponible) : ARIPO (BW, GH,  
GM, KE, LS, MW, MZ, NA, SD, SL, SZ, TZ, UG, ZM,  
ZW), eurasien (AM, AZ, BY, KG, KZ, MD, RU, TJ, TM),  
européen (AT, BE, BG, CH, CY, CZ, DE, DK, EE, ES, FI,  
FR, GB, GR, HU, IE, IS, IT, LT, LU, LV, MC, NL, PL, PT,

[Suite sur la page suivante]

(54) Title: IMPLANT COMPRISING ONE OR MORE ELECTRODES AND CORRESPONDING INSERTION INSTRUMENT

(54) Titre : IMPLANT COMPRENANT UNE OU PLUSIEURS ELECTRODES ET INSTRUMENT DE POSE ASSOCIE



(57) Abstract: The invention relates to an im-  
plant (1) for placing in an anatomical structure,  
in particular, in a bony structure, characterised  
in comprising at least two conducting electrodes (4,  
5) separated by an insulator (6) flush with the sur-  
face of said implant.

(57) Abrégé : La présente invention se rapporte  
à un implant (1) destiné à être placé dans une  
structure anatomique, en particulier une structure  
osseuse, caractérisé en ce qu'il comprend au  
moins deux électrodes conductrices (4, 5)  
séparées par un isolant (6) et affleurant la surface  
dudit implant.

WO 2006/024801 A3



RO, SE, SI, SK, TR), OAPI (BF, BJ, CF, CG, CI, CM, GA, GN, GQ, GW, ML, MR, NE, SN, TD, TG).

(88) **Date de publication du rapport de recherche internationale:**

1 juin 2006

**Publiée :**

- avec rapport de recherche internationale
- avant l'expiration du délai prévu pour la modification des revendications, sera republiée si des modifications sont reçues

*En ce qui concerne les codes à deux lettres et autres abréviations, se référer aux "Notes explicatives relatives aux codes et abréviations" figurant au début de chaque numéro ordinaire de la Gazette du PCT.*

INTERNATIONAL SEARCH REPORT

International application No  
PCT/FR2005/002143

<p><b>A. CLASSIFICATION OF SUBJECT MATTER</b> A61B17/86 A61F2/00</p>		
<p>According to International Patent Classification (IPC) or to both national classification and IPC</p>		
<p><b>B. FIELDS SEARCHED</b></p>		
<p>Minimum documentation searched (classification system followed by classification symbols) A61B A61F</p>		
<p>Documentation searched other than minimum documentation to the extent that such documents are included in the fields searched</p>		
<p>Electronic data base consulted during the international search (name of data base and, where practical, search terms used) EPO-Internal</p>		
<p><b>C. DOCUMENTS CONSIDERED TO BE RELEVANT</b></p>		
Category*	Citation of document, with indication, where appropriate, of the relevant passages	Relevant to claim No.
X	EP 0 781 532 A (REHBERG, CHRISTOPH) 2 July 1997 (1997-07-02) column 9, line 21 - column 10, line 50; figures 10,13	10-12
A	DE 34 14 992 A1 (KRAUS, WERNER, DIPL.-ING) 31 October 1985 (1985-10-31) page 5, last paragraph - page 8, last paragraph	1-20
A	GB 2 356 051 A (NEIL * MEREDITH) 9 May 2001 (2001-05-09) claims 1,4	1-20
A	US 6 402 757 B1 (MOORE, III ROBERT J ET AL) 11 June 2002 (2002-06-11) column 6, line 57 - line 67	1
	-/--	
<p><input checked="" type="checkbox"/> Further documents are listed in the continuation of Box C. <input checked="" type="checkbox"/> See patent family annex.</p>		
<p>* Special categories of cited documents :</p> <p>*A* document defining the general state of the art which is not considered to be of particular relevance</p> <p>*E* earlier document but published on or after the international filing date</p> <p>*L* document which may throw doubts on priority claim(s) or which is cited to establish the publication date of another citation or other special reason (as specified)</p> <p>*O* document referring to an oral disclosure, use, exhibition or other means</p> <p>*P* document published prior to the international filing date but later than the priority date claimed</p> <p>*T* later document published after the international filing date or priority date and not in conflict with the application but cited to understand the principle or theory underlying the invention</p> <p>*X* document of particular relevance; the claimed invention cannot be considered novel or cannot be considered to involve an inventive step when the document is taken alone</p> <p>*Y* document of particular relevance; the claimed invention cannot be considered to involve an inventive step when the document is combined with one or more other such documents, such combination being obvious to a person skilled in the art.</p> <p>*Z* document member of the same patent family</p>		
<p>Date of the actual completion of the international search 27 March 2006</p>		<p>Date of mailing of the international search report 03/04/2006</p>
<p>Name and mailing address of the ISA/ European Patent Office, P.B. 5818 Patentlaan 2 NL - 2280 HV Rijswijk Tel. (+31-70) 340-2040, Tx. 31 651 epo nl, Fax: (+31-70) 340-3016</p>		<p>Authorized officer Korth, C-F</p>

## INTERNATIONAL SEARCH REPORT

International application No  
PCT/FR2005/002143

C(Continuation). DOCUMENTS CONSIDERED TO BE RELEVANT

Category*	Citation of document, with indication, where appropriate, of the relevant passages	Relevant to claim No.
A	US 2003/229354 A1 (SCHMIEDING REINHOLD ET AL) 11 December 2003 (2003-12-11) paragraph [0014]	1
A	US 6 030 162 A (HUEBNER ET AL) 29 February 2000 (2000-02-29) column 5, line 66 - column 6, line 4	1
A	FR 2 835 732 A (SPINEVISION) 15 August 2003 (2003-08-15) cited in the application the whole document	1

## INTERNATIONAL SEARCH REPORT

Information on patent family members

International application No

PCT/FR2005/002143

Patent document cited in search report		Publication date	Patent family member(s)	Publication date
EP 0781532	A	02-07-1997	AT 214577 T	15-04-2002
			DE 19544750 A1	05-06-1997
			US 6034295 A	07-03-2000
DE 3414992	A1	31-10-1985	NONE	
GB 2356051	A	09-05-2001	NONE	
US 6402757	B1	11-06-2002	NONE	
US 2003229354	A1	11-12-2003	NONE	
US 6030162	A	29-02-2000	GB 2345108 A	28-06-2000
			JP 2000230528 A	22-08-2000
FR 2835732	A	15-08-2003	AU 2003216974 A1	04-09-2003
			EP 1474046 A1	10-11-2004
			WO 03068076 A1	21-08-2003
			JP 2005525150 T	25-08-2005
			US 2005119660 A1	02-06-2005

# RAPPORT DE RECHERCHE INTERNATIONALE

Demande internationale n°  
PCT/FR2005/002143

**A. CLASSEMENT DE L'OBJET DE LA DEMANDE**  
A61B17/86      A61F2/00

Selon la classification internationale des brevets (CIB) ou à la fois selon la classification nationale et la CIB

**B. DOMAINES SUR LESQUELS LA RECHERCHE A PORTE**

Documentation minimale consultée (système de classification suivi des symboles de classement)  
A61B    A61F

Documentation consultée autre que la documentation minimale dans la mesure où ces documents relèvent des domaines sur lesquels a porté la recherche

Base de données électronique consultée au cours de la recherche internationale (nom de la base de données, et si cela est réalisable, termes de recherche utilisés)  
EPO-Internal

**C. DOCUMENTS CONSIDERES COMME PERTINENTS**

Catégorie*	Identification des documents cités, avec, le cas échéant, l'indication des passages pertinents	no. des revendications visées
X	EP 0 781 532 A (REHBERG, CHRISTOPH) 2 juillet 1997 (1997-07-02) colonne 9, ligne 21 - colonne 10, ligne 50; figures 10,13 -----	10-12
A	DE 34 14 992 A1 (KRAUS, WERNER, DIPL.-ING) 31 octobre 1985 (1985-10-31) page 5, dernier alinéa - page 8, dernier alinéa -----	1-20
A	GB 2 356 051 A (NEIL * MEREDITH) 9 mai 2001 (2001-05-09) revendications 1,4 -----	1-20
A	US 6 402 757 B1 (MOORE, III ROBERT J ET AL) 11 juin 2002 (2002-06-11) colonne 6, ligne 57 - ligne 67 -----	1
	-/--	

Voir la suite du cadre C pour la fin de la liste des documents

Les documents de familles de brevets sont indiqués en annexe

\* Catégories spéciales de documents cités:

\*A\* document définissant l'état général de la technique, non considéré comme particulièrement pertinent

\*E\* document antérieur, mais publié à la date de dépôt international ou après cette date

\*L\* document pouvant jeter un doute sur une revendication de priorité ou cité pour déterminer la date de publication d'une autre citation ou pour une raison spéciale (telle qu'indiquée)

\*O\* document se référant à une divulgation orale, à un usage, à une exposition ou tous autres moyens

\*P\* document publié avant la date de dépôt international, mais postérieurement à la date de priorité revendiquée

\*T\* document ultérieur publié après la date de dépôt international ou la date de priorité et n'appartenant pas à l'état de la technique pertinent, mais cité pour comprendre le principe ou la théorie constituant la base de l'invention

\*X\* document particulièrement pertinent; l'invention revendiquée ne peut être considérée comme nouvelle ou comme impliquant une activité inventive par rapport au document considéré isolément

\*Y\* document particulièrement pertinent; l'invention revendiquée ne peut être considérée comme impliquant une activité inventive lorsque le document est associé à un ou plusieurs autres documents de même nature, cette combinaison étant évidente pour une personne du métier

\*Z\* document qui fait partie de la même famille de brevets

Date à laquelle la recherche internationale a été effectivement achevée

27 mars 2006

Date d'expédition du présent rapport de recherche internationale

03/04/2006

Nom et adresse postale de l'administration chargée de la recherche internationale  
Office Européen des Brevets, P.B. 5818 Patentlaan 2  
NL - 2280 HV Rijswijk  
Tel. (+31-70) 340-2040, Tx. 31 651 epo nl,  
Fax: (+31-70) 340-3016

Fonctionnaire autorisé

Korth, C-F

RAPPORT DE RECHERCHE INTERNATIONALE

Demande internationale n°

PCT/FR2005/002143

C(suite). DOCUMENTS CONSIDERES COMME PERTINENTS

Catégorie*	Identification des documents cités, avec, le cas échéant, l'indication des passages pertinents	no. des revendications visées
A	US 2003/229354 A1 (SCHMIEDING REINHOLD ET AL) 11 décembre 2003 (2003-12-11) alinéa [0014]	1
A	US 6 030 162 A (HUEBNER ET AL) 29 février 2000 (2000-02-29) colonne 5, ligne 66 - colonne 6, ligne 4	1
A	FR 2 835 732 A (SPINEVISION) 15 août 2003 (2003-08-15) cité dans la demande le document en entier	1

# RAPPORT DE RECHERCHE INTERNATIONALE

Renseignements relatifs aux membres de familles de brevets

Demande internationale n°

PCT/FR2005/002143

Document brevet cité au rapport de recherche		Date de publication	Membre(s) de la famille de brevet(s)	Date de publication
EP 0781532	A	02-07-1997	AT 214577 T DE 19544750 A1 US 6034295 A	15-04-2002 05-06-1997 07-03-2000
DE 3414992	A1	31-10-1985	AUCUN	
GB 2356051	A	09-05-2001	AUCUN	
US 6402757	B1	11-06-2002	AUCUN	
US 2003229354	A1	11-12-2003	AUCUN	
US 6030162	A	29-02-2000	GB 2345108 A JP 2000230528 A	28-06-2000 22-08-2000
FR 2835732	A	15-08-2003	AU 2003216974 A1 EP 1474046 A1 WO 03068076 A1 JP 2005525150 T US 2005119660 A1	04-09-2003 10-11-2004 21-08-2003 25-08-2005 02-06-2005