



# (12) 实用新型专利

(10) 授权公告号 CN 201511575 U

(45) 授权公告日 2010.06.23

(21) 申请号 200920195237.4

(22) 申请日 2009.09.22

(73) 专利权人 惠州市明晶玻璃制品有限公司  
地址 516001 广东省惠州市马安镇新乐工业  
园惠州市明晶玻璃制品有限公司

(72) 发明人 邓小斌 邓坚红 梁海

(74) 专利代理机构 广州市红荔专利代理有限公  
司 44214

代理人 黄为

(51) Int. Cl.

B41F 15/08(2006.01)

B41F 15/16(2006.01)

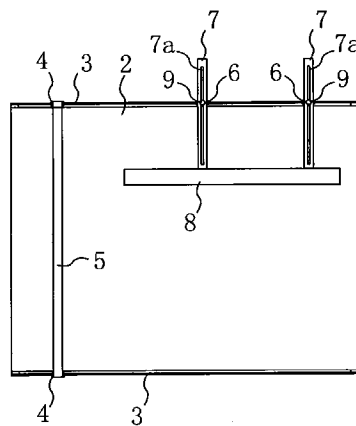
权利要求书 1 页 说明书 2 页 附图 1 页

## (54) 实用新型名称

一种易定位玻璃丝印装置

## (57) 摘要

本实用新型公开了一种易定位玻璃丝印装置,属于玻璃加工机械技术,其技术要点包括机架,在机架中部设有丝印平台,其中所述的丝印平台前后两边分别设有导轨,在两边的导轨上分别设有对应的纵向滑块,在两个纵向滑块之间设有纵向标尺,在其中一边的导轨上设有间隔的两个横向滑块,在横向滑块上分别设有可纵向伸缩的两条平行的纵连杆,在纵连杆伸入丝印平台的内端固定有横向标尺,纵向标尺与横向标尺相互垂直。本实用新型具有结构简单、对位准确快速、加工效率高的优点,用于玻璃表面丝印。



1. 一种易定位玻璃丝印装置,包括机架(1),在机架(1)中部设有丝印平台(2),其特征在于,所述的丝印平台(2)前后两边分别设有导轨(3),在两边的导轨(3)上分别设有对应的纵向滑块(4),在两个纵向滑块(4)之间设有纵向标尺(5),在其中一边的导轨(3)上设有间隔的两个横向滑块(6),在横向滑块(6)上分别设有可纵向伸缩的两条平行的纵连杆(7),在纵连杆(7)伸入丝印平台(2)的内端固定有横向标尺(8),纵向标尺(5)与横向标尺(8)相互垂直。

2. 根据权利要求1所述的易定位玻璃丝印装置,其特征在于,所述的横向滑块(6)设有定位销(9),在纵连杆(7)上设有与该定位销(9)相适应的滑槽(7a)。

## 一种易定位玻璃丝印装置

### 技术领域

[0001] 本实用新型涉及玻璃加工机械,更具体地说,它涉及一种易定位的玻璃丝印装置。

### 背景技术

[0002] 在玻璃加工行业中,需要在玻璃表面印刷各种图案,以增强玻璃的装饰效果,目前的做法是采用玻璃丝印机进行印刷,但传统的玻璃丝印设备都没有设置玻璃定位装置,在生产过程中,对玻璃表面印刷位置的确定变得很困难,需要耗费大量的时间进行调整定位,而且,每次印刷的尺寸也难以统一,给生产操作带来不便。

### 实用新型内容

[0003] 本实用新型要解决的技术问题是针对现有技术的不足,提供一种结构简单、对位准确快速、加工效率高的易定位的玻璃丝印装置。

[0004] 本实用新型的技术方案是这样的:一种易定位玻璃丝印装置,包括机架,在机架中部设有丝印平台,其中所述的丝印平台前后两边分别设有导轨,在两边的导轨上分别设有对应的纵向滑块,在两个纵向滑块之间设有纵向标尺,在其中一边的导轨上设有间隔的两个横向滑块,在横向滑块上分别设有可纵向伸缩的两条平行的纵连杆,在纵连杆伸入丝印平台的内端固定有横向标尺,纵向标尺与横向标尺相互垂直。

[0005] 上述的易定位玻璃丝印装置中,所述的横向滑块设有定位销,在纵连杆上设有与该定位销相适应的滑槽。

[0006] 本实用新型采用上述结构后,通过在丝印平台上设置相互垂直的纵向标尺和横向标尺,利用纵向标尺和横向标尺的移动,可实现丝印位置的快速定位,具有结构简单、操作方便、定位准确的特点,可大大地提高玻璃的丝印效率。

### 附图说明

[0007] 下面结合附图中的实施例对本实用新型作进一步地详细说明,但不构成对本实用新型的任何限制。

[0008] 图 1 是本实用新型一种具体实施例的结构示意图;

[0009] 图 2 是本实用新型丝印平台的结构示意图。

[0010] 图中:机架 1、丝印平台 2、导轨 3、纵向滑块 4、纵向标尺 5、横向滑块 6、纵连杆 7、滑槽 7a、横向标尺 8、定位销 9。

### 具体实施方式

[0011] 参阅图 1、图 2 所示,本实用新型的一种易定位玻璃丝印装置,包括机架 1,在机架 1 中部设有丝印平台 2,在丝印平台 2 的前后两边分别设有导轨 3,在两边的导轨 3 上分别设有对应的纵向滑块 4,纵向滑块 4 可沿导轨 3 左右滑动;在两个纵向滑块 4 之间设有纵向标尺 5,纵向标尺 5 两端分别与纵向滑块 4 固定连接,这样就可方便的左、右移动纵向标尺 5;

在后侧边的导轨 3 上设有间隔的两个横向滑块 6, 同样横向滑块 6 也可沿后侧的导轨 3 左、右滑动, 在横向滑块 6 上分别设有可纵向伸缩的两条平行的纵连杆 7, 本实施例中的两条纵连杆 7 实现前后伸缩的结构是在横向滑块 6 上设有定位销 9, 在纵连杆 7 上设有与该定位销 9 相适应的滑槽 7a; 在纵连杆 7 伸入丝印平台 2 的内端固定有横向标尺 8, 使横向标尺 8 可以方便的实现前、后移动和左、右移动, 纵向标尺 5 与横向标尺 8 相互垂直。

[0012] 本实用新型具体使用时, 可以根据玻璃板的大小和丝印位置要求, 通过调整纵向标尺 5 和横向标尺 8 的相对位置, 实现玻璃丝印位置的快速定位。

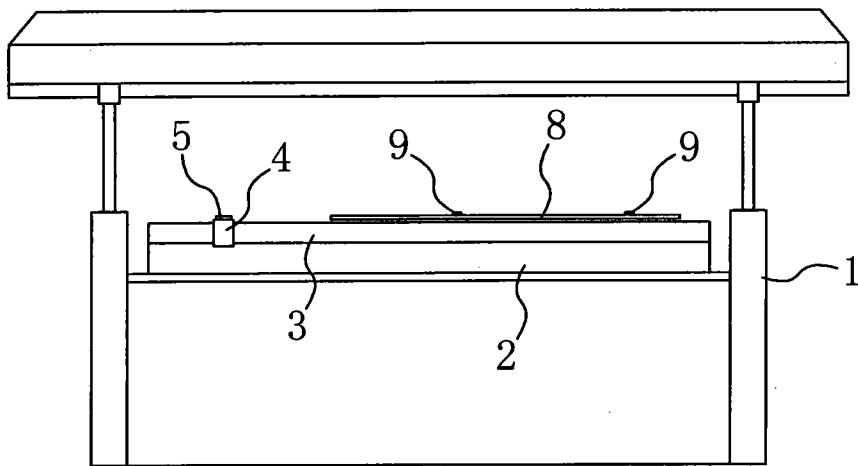


图 1

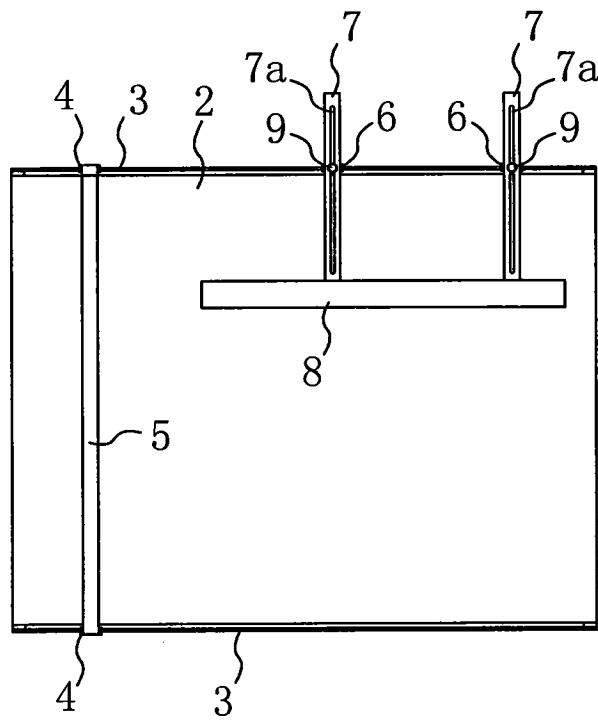


图 2