

[19] 中华人民共和国国家知识产权局



[12] 发明专利申请公开说明书

[21] 申请号 200610087948.0

[51] Int. Cl.

H01S 5/00 (2006.01)
H01S 5/022 (2006.01)
H01S 3/00 (2006.01)
G09F 9/00 (2006.01)
H04N 5/74 (2006.01)
G03B 21/00 (2006.01)

[43] 公开日 2006年12月13日

[11] 公开号 CN 1877930A

[22] 申请日 2006.6.8

[21] 申请号 200610087948.0

[30] 优先权

[32] 2005.6.9 [33] JP [31] 169401/2005

[32] 2006.5.31 [33] JP [31] 151479/2006

[71] 申请人 精工爱普生株式会社

地址 日本东京都

[72] 发明人 武田高司 神宫启至

[74] 专利代理机构 北京市中咨律师事务所

代理人 陈海红 段承恩

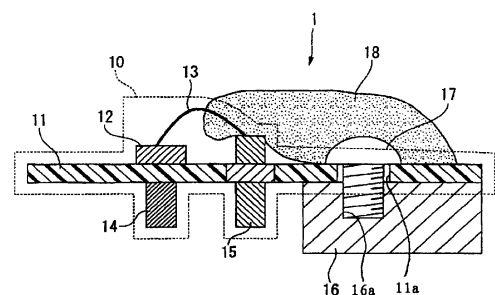
权利要求书 2 页 说明书 13 页 附图 4 页

[54] 发明名称

激光光源装置、显示装置、扫描型显示装置及投影机

[57] 摘要

本发明提供在从壳体等拆下激光器的情况下，该激光器能够可靠地不发光的激光光源装置、显示装置、扫描型显示装置及投影机。其特征在于，具有：使光进行振荡的光振荡部(12)的激光光源部(10)；对激光光源部(10)进行固定的固定构件；和联动于从前述固定构件拆下激光光源部(10)的动作，使对激光光源部(10)中的光振荡部(12)供给电流的电流路径断路的断路单元。



1. 一种激光光源装置，其特征在于，具有：
具有使光进行振荡的光振荡部的激光光源部；
支持前述激光光源部的支持部；
将前述激光光源部固定于前述支持部的固定构件；以及
断路单元，其在从前述支持部拆下前述激光光源部时，联动于解除前述激光光源部的固定状态的动作，对给前述激光光源部中的前述光振荡部供给电流的电流路径断路，其中，前述固定状态是通过前述固定构件而产生的。
2. 按照权利要求 1 所述的激光光源装置，其特征在于：
前述激光光源部，具有设置有前述光振荡部的基板；
前述固定构件，由相对前述支持部固定前述基板的螺纹件构成。
3. 按照权利要求 1 或 2 所述的激光光源装置，其特征在于：
前述断路单元，具有切断构件，该切断构件联动于解除前述激光光源部的固定状态的动作，切断或破坏前述电流路径的一部分。
4. 按照权利要求 3 所述的激光光源装置，其特征在于：
前述切断构件由粘接剂构成，该粘接剂连续性地至少粘接于前述固定构件的一部分或全部和前述电流路径的一部分或全部上。
5. 按照权利要求 4 所述的激光光源装置，其特征在于：
前述粘接剂，是至少粘接于螺纹件和键合线的一块粘接剂，该螺纹件构成前述固定构件，该键合线构成前述电流路径的一部分。
6. 按照权利要求 3 所述的激光光源装置，其特征在于：
前述切断构件，是安装于前述固定构件的钩状的构件；
前述钩状的构件，联动于解除前述激光光源部的固定状态的动作，对构成前述电流路径的构件进行切断。
7. 按照权利要求 6 所述的激光光源装置，其特征在于：
前述钩状的构件，连接于构成前述固定构件的螺纹件，或一体地形成

于前述螺纹件，随着前述螺纹件的转动而转动；

在前述钩状的构件的转动区域之中配置有构成前述电流路径的一部分的键合线的一部分或全部。

8. 按照权利要求3所述的激光光源装置，其特征在于：

前述切断构件，是具备有贯通孔、设置于前述固定构件的构件；

前述电流路径，贯通前述贯通孔，

前述具备贯通孔的构件，联动于解除前述激光光源部的固定状态的动作，切断构成前述电流路径的构件。

9. 按照权利要求8所述的激光光源装置，其特征在于：

前述电流路径的贯通前述贯通孔的部分，是键合线。

10. 按照权利要求3所述的激光光源装置，其特征在于：

前述切断构件，具有弹簧和配置于构成前述电流路径的一部分的键合线的附近的切断部；

前述弹簧，配置为联动于解除前述激光光源部的固定状态的动作、形状发生变化；

前述切断部，随着前述弹簧的形状变化而移动，切断前述键合线。

11. 一种显示装置，其特征在于：

具备权利要求1~10中的任何一项所述的激光光源装置。

12. 一种扫描型显示装置，其具备红色光源、绿色光源、蓝色光源、对来自各色光源的光进行合成的光合成部、和对合成后的光进行扫描而显示图像的扫描部；其特征在于：

前述光源的至少一色的光源由权利要求1~10中的任何一项所述的激光光源装置构成。

13. 一种投影机，其特征在于，具备：

权利要求1~10中的任何一项所述的激光光源装置；

对来自前述激光光源装置的光进行调制的光调制装置；和

对被前述光调制装置调制后的光进行投影的投影装置。

激光光源装置、显示装置、扫描型显示装置及投影机

技术领域

本发明，涉及激光光源装置、显示装置、扫描型显示装置及投影机。

背景技术

近年来，投影机的小型化的要求越来越高，随着半导体激光器的高输出化、蓝色半导体激光器的登场，正在研究使用激光光源的投影机或者显示器。它们，因为光源的波长范围窄而可以使色再现范围非常宽，因为可以小型化和削减构成要素，所以作为下一代的显示元件而隐藏着大的可能性。

可是，激光光源，若在拆下安全装置的状态下发光，则对人体、尤其眼睛带来伤害。并且，考虑到：取出在显示装置等中所具备的激光光源，并滥用于武器等中。对此，研究出激光装置：当以更换等的目的从激光装置拆下激光谐振器（激光光源部）时，防止来自拆下来的激光谐振器的激光振荡（例如，参照专利文献1）。

【专利文献1】 特开2001-267670号公报

但是，设置于激光装置的联锁机构那样的安全装置，只不过以对因使用上的不小心所引发的事故进行防止的目的而设置。从而，以这样的安全装置，不能够对故意地从激光装置的壳体取出激光谐振器部分、并将激光谐振器转用于其他的用途这一情况进行防止。

并且，在前述专利文献1中记载的技术，因为通过从壳体取出激光谐振器而破坏其激光器的谐振结构，所以在像半导体激光器那样地难以机械性地进行激光谐振器的破坏的激光器中进行应用在现实上是困难的，还导致制造成本的增加等。

并且，在前述专利文献1中记载的技术，因为为在壳体粘接镜体的结

构，所以有由于温度等的环境变化、镜体偏移而谐振状态发生变化的可能性。并且，在前述专利文献1中记载的技术中的对扫描镜进行破坏的结构，即使破坏扫描镜，也存在滥用激光光源部的危险。

发明内容

本发明，鉴于前述情形而作出，目的在于提供在从壳体等拆下激光光源部的情况下，其激光光源部能够可靠地不发光的激光光源装置、显示装置、扫描型显示装置及投影机。

并且，本发明，目的在于提供在从壳体等拆下激光光源部的情况下，其激光光源部能够可靠地不发光，并能够抑制制造成本的增加及性能的劣化等的激光光源装置、显示装置、扫描型显示装置及投影机。

为了达到前述目的，本发明的激光光源装置，其特征在于，具有：具有使光进行振荡的光振荡部的激光光源部；对前述激光光源部进行支持的支持部；将前述激光光源部固定于前述支持部的固定构件；和在从前述支持部拆下前述激光光源部时，联动于解除通过前述固定构件所得到的前述激光光源部的固定状态的动作，使对前述激光光源部中的前述光振荡部供给电流的电流路径断路的断路单元。

依照本发明，若以从壳体等的支持部拆下激光光源部为目的而要解除通过固定构件所得到的激光光源部的固定状态，则联动于该动作，激光光源部的电流路径通过断路单元被断开，该激光光源部可靠地不发光。因此能够对从显示装置等取出激光光源部进行滥用的行为防患于未然。并且，本发明，因为被断路单元所断开之处并非激光光源部的谐振结构，所以能够避免激光光源部的性能劣化及制造成本增加，并对取出激光光源部进行滥用的行为防患于未然。

并且，本发明的激光光源装置，可以构成为：前述激光光源部，具有设置有前述光振荡部的基板；前述固定构件，由将前述基板相对前述支持部固定的螺纹件构成。

依照本发明，例如，能够应用于半导体激光器等的光振荡部形成于基

板、该基板以螺纹件固定于壳体等的支持部的装置中。而且，在松动螺纹件要从壳体拆下基板时，能够断开半导体激光器的电流路径。

并且，本发明的激光光源装置，可以构成为：前述断路单元，具有联动于解除前述激光光源部的固定状态的动作、切断或破坏前述电流路径的一部分的切断构件。

依照本发明，若以从支持部（壳体等）拆下激光光源部为目的而要解除激光光源部的固定状态，则可以通过切断构件切断或破坏前述电流路径的一部分，使激光光源部成为可靠地不能发光的状态。例如，可以通过切断键合线，使该激光器成为可靠地不能发光的状态。在此，键合线，是例如直径 100 μm 的金属线。从而，以极小的力就能切断键合线。因此，本发明，能够避免激光光源部的性能劣化及制造成本增加，并对取出激光光源部进行滥用的行为防患于未然。

此外，例如，切断构件能够构成为：联动于从固定构件拆下激光光源部的动作，破坏该激光光源部的阴极（cathode）电极或阳极（anode）电极。从而，本发明，因为是不影响激光光源部的谐振结构而破坏电流路径的构成，所以能够避免激光光源部的性能劣化及制造成本增加，并对取出激光光源部进行滥用的行为防患于未然。

并且，本发明的激光光源装置，优选：前述切断构件，由连续性地至少粘接于前述固定构件的一部分或全部和前述电流路径的一部分或全部上的粘接剂构成。

依照本发明，例如，能够为以粘接剂对电流路径的至少一部分（键合线等）和固定构件（螺纹件等）的至少一部分进行固定的构成。而且，若为了从支持部（壳体等）拆下激光光源部、要从支持部拆下固定构件而取掉粘接剂，则固定于该粘接剂的键合线可靠地被切断。因此，本发明，能够避免激光光源部的性能劣化及制造成本增加，并对取出激光光源部进行滥用的行为防患于未然。

并且，本发明的激光光源装置，优选：前述粘接剂，是至少粘接于构成前述固定构件的螺纹件和构成前述电流路径的一部分的键合线的一块粘

接剂。

依照本发明，若要松动构成固定构件的螺纹件、从该螺纹件剥离一块粘接剂，则该一块粘接剂中的粘接于键合线的部分就移动，键合线可靠地被切断。因此，本发明，能够避免激光光源部的性能劣化及制造成本增加，并对取出激光光源部进行滥用的行为防患于未然。还有，通过以所谓液滴排出装置排出前述粘接剂进行构成，还能够谋求制造成本的进一步降低等。

并且，本发明的激光光源装置，优选：前述切断构件，是安装于前述固定构件的钩状的构件；前述钩状的构件，联动于解除前述激光光源部的固定状态的动作、切断构成前述电流路径的构件。

依照本发明，例如，能够构成为：在构成前述电流路径的构件的附近配置钩状的构件，若使固定构件移动则钩状的构件也移动而勾挂构成电流路径的构件对其进行切断。因此，本发明，能够避免激光光源部的性能劣化及制造成本增加，并对取出激光光源部进行滥用的行为防患于未然。

并且，本发明的激光光源装置，优选：前述钩状的构件，连接于构成前述固定构件的螺纹件，或一体地形成于前述螺纹件，伴随前述螺纹件的转动进行转动；在前述钩状的构件的转动区域之中配置构成前述电流路径的一部分的键合线的一部分或全部。

依照本发明，钩状的构件连接于或一体地形成于构成固定构件的螺纹件。而且，若要拆下激光光源部而使螺纹件转动，则钩状的构件也转动。此时，由于在钩状的构件的转动区域之中配置键合线的一部分或全部，所以钩状构件勾挂键合线对其进行切断。因此，本发明，能够避免激光光源部的性能劣化及制造成本增加，并对取出激光光源部进行滥用的行为防患于未然。

并且，本发明的激光光源装置，其中，前述切断构件，是设置于前述固定构件的具备有贯通孔的构件；前述电流路径贯通前述贯通孔，具备前述贯通孔的构件，可以构成为：联动于从前述支持部拆下前述激光光源部的动作、切断构成前述电流路径的构件。

并且，本发明的激光光源装置，优选：前述电流路径的贯通前述贯通

孔的部分为键合线。

依照本发明，例如能够构成为：若要从支持部（壳体等）拆下激光光源部而使固定构件移动，则贯通孔的位置也与切断构件一并移动，使构成电流路径的构件（键合线等）被该贯通孔的侧面等切断。因此，本发明，能够避免激光光源部的性能劣化及制造成本增加，并对取出激光光源部进行滥用的行为防患于未然。

并且，本发明的激光光源装置，可以构成为：前述切断构件，具有弹簧和配置于构成前述电流路径的一部分的键合线的附近的切断部；前述弹簧，配置得联动于从前述支持部拆下前述激光光源部的动作、形状发生变化；前述切断部，伴随前述弹簧的形状变化进行移动，切断前述键合线。

依照本发明，例如，能够构成为：前述弹簧通过固定构件（螺纹件等）与激光光源部一同固定于支持部（壳体等），切断部配置于构成电流路径的一部分的键合线的附近。于是，若要从支持部拆下激光光源部而使固定构件移动，则弹簧发生变形。通过该变形切断部移动而切断键合线。因此，本发明能够避免激光光源部的性能劣化及制造成本增加，并对取出激光光源部进行滥用的行为防患于未然。

为了达到前述目的，本发明的显示装置，其特征在于：具备前述激光光源装置。

依照本发明，能够对拆下安装于显示装置的激光光源部、而伤害人体及滥用于武器等的行为防患于未然。

为了达到前述目的，本发明的扫描型显示装置，具备：红色光源，绿色光源，蓝色光源，对来自各色光源的光进行合成的光合成部，和对合成后的光进行扫描而显示图像的扫描部，其特征在于：前述光源的至少一色的光源由前述激光光源装置构成。

依照本发明，能够对拆下安装于扫描型显示装置的激光光源部、而伤害人体及滥用于武器等的行为防患于未然。

为了达到前述目的，本发明的投影机，其特征在于，具备：对来自前述激光光源装置的光进行调制的光调制装置；和对被前述光调制装置调制

后的光进行投影的投影装置。

依照本发明，能够对拆下安装于投影机的激光光源部、而伤害人体及滥用于武器等的行为防患于未然。

附图说明

图 1 是表示本发明的第 1 实施方式的激光光源装置的一例的模式剖面图。

图 2 是表示本发明的第 2 实施方式的激光光源装置的一例的模式剖面图。

图 3 是表示本发明的第 3 实施方式的激光光源装置的一例的模式立体图。

图 4 是表示本发明的第 4 实施方式的激光光源装置的一例的图。

图 5 是表示本发明的实施方式的扫描型显示装置的一例的框图。

图 6 是表示本发明的实施方式的投影机的一例的概略构成图。

符号说明

1、2、3、4...激光光源装置，10...激光光源部，11...基板，12...光振荡部，13...键合线，14...阳极电极，15...阴极电极，16...壳体，17...螺纹件，18...粘接剂，21、31...固定部，22...钩状物，32...切断部，33...贯通孔，40...断路构件，41...连接部，42...弹簧，43...切断部

具体实施方式

以下，参照附图对本发明的实施方式进行说明。还有，在以下进行参照的各附图中，为了使附图容易看，适当改变各构成要素的比例尺进行表示。

第 1 实施方式

图 1，是表示本发明的第 1 实施方式的激光光源装置的一例的模式剖面图。本实施方式的激光光源装置 1，是构成例如显示装置、光通信装置、音频装置、信息处理装置等的光源的装置。激光光源装置 1，具有激光光

源部 10、壳体 16（支持部）、螺纹件 17（固定构件）、粘接剂 18（断路单元、切断构件）而构成。并且，激光光源部 10，具有基板 11、光振荡部 12、键合线 13、阳极电极 14、阴极电极 15 而构成。

基板 11，是由半导体或玻璃等的绝缘体构成的板状构件。在基板 11 上，也可以形成对光振荡器 12 进行驱动和控制的电路或其他的电路、布线等。作为光振荡部 12，例如可用半导体激光器。而且，光振荡部 12，既可以是端面发光型的半导体激光器，也可以是面发光激光器。并且，也可以用采用液体或气体作为激光媒介物而将该激光媒介物配置于 2 片镜体之间的构成的激光器，来作为光振荡部 12。本实施方式的光振荡部 12，也可以像通过对基板 11 实施半导体处理所形成的半导体激光器那样地，在基板 11 上一体地构成。并且，也可以将形成于某半导体基板的半导体激光器从该半导体基板剥离，再将该半导体激光器粘接于基板 11 上。

阳极电极 14，是电连接于光振荡部 12 的阳极的电极，安装于基板 11。阴极电极 15，是电连接于光振荡部 12 的阴极的电极，安装于基板 11。还有，阳极电极 14 和阴极电极 15 之间绝缘。

键合线 13，是 Au 或 Al 等的细线。键合线 13 的线直径，可以为例如几十 μm ~几百 μm 。键合线 13 的一端连接于光振荡部 12 的阴极，键合线 13 的另一端连接于阴极电极 15。这样的键合线 13 的连接，要靠所谓键合机的昂贵的制造装置来进行。键合机，是例如一边同时使用超声波和热一边对键合线 13 进行压接的设备。键合线 13、阳极电极 14、阴极电极 15，构成对光振荡部 12 供给电流的电流路径。

壳体 16，构成支持激光光源部 10 的支持部的一部分或全部。例如，壳体 16，构成支持激光光源部 10 的支持部，相当于将投影机的各种构件收置的箱体。此外，作为支持部，例如也可以采用投影机的光学引擎自身，并不一定必须是壳体 16。在本实施形态的情况下，在壳体 16 的上表面切出螺纹孔 16a，在激光光源部 10 中，在设置有光振荡部 12 的基板 11 上形成贯通孔 11a。在此，在壳体 16 的上表面，使螺纹孔 16a 的位置和贯通孔 11a 的位置对应地来载置基板 11，从基板 11 的设置有光振荡部 12 一侧的

面通过基板 11 的贯通孔 11a、对螺纹孔 16a 的内部插通螺纹件 17，进行螺纹件止动。由此，螺纹件 17，通过基板 11 的部分，将激光光源部 10 固定于壳体 16。此外，构成为：在涂敷粘接剂 18 之前的状态下，通过拆下螺纹件 17 而将激光光源部 10 从壳体 16 拆下。从而，壳体 16 作为支持激光光源部 10 的支持部发挥作用，螺纹件 17 作为将激光光源部 10 固定于壳体 16 的固定构件发挥作用。

粘接剂 18，如在图 1 中所示地，覆盖键合线 13 的一部分和螺纹件 17 地连续性地（一整块地）安装。作为粘接剂 18，既可以由有机材料构成也可以由无机材料构成。但是，粘接剂 18，优选具有绝缘性。而且，粘接剂 18，联动于从壳体 16 取下激光光源部 10 的动作，构成使对激光光源部 10 内的光振荡部 12 供给电流的电流路径断路的断路单元。换言之，粘接剂 18，联动于从壳体 16 取下激光光源部 10 的动作而构成切断形成前述电流路径的一部分的键合线 13 的切断构件。

即，在从壳体 16 拆下激光光源部 10 的目的下，为了从壳体 16 拆下基板 11 需要转动螺纹件 17。而且，为了转动螺纹件 17，需要从该螺纹件 17 之上剥离粘接剂 18。但是，若从螺纹件 17 之上剥离粘接剂 18，则因为该粘接剂 18 还粘接于键合线 13，所以键合线 13 切断。键合线 13，如前述地是非常细的线，是很容易切断的导线。因此，不切断键合线 13 而从壳体 16 拆下激光光源部 10，变得非常地困难。

并且，键合线 13 被切断了的激光光源部 10，如果不与光振荡部 12 在阳极上连接其它的键合线就不工作。在该键合线的连接中，如前述地需要昂贵的键合机。从而，重新利用键合线 13 被切断了的激光光源部 10，在现实中变得几乎不可能。

由此，本实施方式的激光光源装置 1，联动于拆下激光光源部 10 的动作而能够切断光振荡部 12 的谐振结构以外的部位，能够避免光振荡部 12 的性能劣化及制造成本增加，并对取出激光光源部 10 进行滥用的行为防患于未然。

并且，本实施方式的激光光源装置 1，也可以构成为：由于从螺纹件

17 之上剥离粘接剂 18 的动作，切断或破坏阴极电极 15（或阳极电极 14）。在这样的构成中，联动于拆下激光光源部 10 的动作而能够切断前述电流路径，也能够避免光振荡部 12 的性能劣化及制造成本增加，并对取出激光光源部 10 进行滥用的行为防患于未然。

第 2 实施方式

图 2，是表示本发明的第 2 实施方式的激光光源装置的一例的模式剖面图。在图 2 中，对与图 1 的构成要素相同之处附加相同符号。本实施方式的激光光源装置 2 中的与第 1 实施方式的激光光源装置 1 的不同点，为固定部 21，和钩状物 22。

固定部 21（固定构件），能够具有与图 1 的螺纹件 17 相同的功能。在壳体 16 设置螺纹孔 16a 这一点、在基板 11 设置贯通孔 11a 这一点、固定部 21 通过贯通孔 11a 插通到螺纹孔 16a 这一点，也与图 1 相同。即，固定部 21，具有通过基板 11 的部分、将激光光源部 10 固定于壳体 16（支持部）的功能。但是，在固定部 21 上，钩状物 22（断路单元、切断构件）一体地或作为分体而安装。钩状物 22，是前端弯曲的构件，虽然优选金属等的坚固的材料，但是也能够通过树脂或木材等构成。即，钩状物 22，只要是能够勾挂切断键合线 13 的强度及形状即可。

而且，钩状物 22，伴随于固定部 21 的转动进行转动。在该钩状物 22 的转动区域之内配置键合线 13 的一部分。并且，也可以为：钩状物 22 伴随于固定部 21 的移动进行移动，在该钩状物 22 的移动区域之内配置键合线 13 的一部分。

由此，本实施方式的激光光源装置 2，在要从壳体 16 拆下激光光源部 10 时联动于旋转固定部 21 的动作，钩状物 22 能够勾挂键合线 13 而将其切断。因此，激光光源装置 2，能够避免光振荡部 12 的性能劣化及制造成本增加，并对取出激光光源部 10 进行滥用的行为防患于未然。

第 3 实施方式

图 3，是表示本发明的第 3 实施方式的激光光源装置的一例的模式立体图。在图 3 中，对与图 1 的构成要素相同之处附加相同符号。本实施方

式的激光光源装置3中的与第1实施方式的激光光源装置1的不同点，为固定部31，和切断部32。在切断部32，形成贯通孔33。

固定部31（固定构件），能够具有与图1的螺纹件17相同的功能。在壳体16设置螺纹孔16a这一点、在基板11设置贯通孔11a这一点、固定部21通过贯通孔11a插通到螺纹孔16a这一点，也与图1相同。即，固定部31，具有通过基板11的部分、将激光光源部10固定于壳体16（支持部）的功能。其中，对固定部31，在相当于螺纹件的螺纹件头的部分将板状的切断部32（断路单元、切断构件）一体地或作为分体而安装。并且，如在图3中所示地，在切断部32的阴极电极15及阳极电极14侧的端部设置贯通孔33，在切断部32的贯通孔33中，键合线13贯通。

由此，本实施方式的激光光源装置3，联动于在要从壳体16拆下激光光源部10时旋转固定部31的动作，切断部32也转动，随之贯通孔33的位置也跟着移动，能够以切断部32的贯通孔33的侧面等切断键合线13。因此，激光光源装置3，能够避免光振荡部12的性能劣化及制造成本增加，并对取出激光光源部10进行滥用的行为防患于未然。

第4实施方式

图4，是表示本发明的第4实施方式的激光光源装置4的一例的图。图4(a)是激光光源装置4的模式剖面图。图4(b)是图4(a)中的键合线13的一部分、螺纹件17及断路构件40的部分的平面图。在图4中对与图1的构成要素相同之处附加相同符号。本实施方式的激光光源装置4中的与第1实施方式的激光光源装置1的不同点，为断路构件40。

断路构件40（断路单元、切断构件），是具有连接部41、弹簧42、和切断部43的1片板状构件。形成断路构件40的板状构件，优选金属等弹性高的材料。连接部41，是连接或接触于基板11的部分。弹簧42，是可以可逆地变形的部分。切断部43，是配置于键合线13的附近的部分。此外，在断路构件40的弹簧42和切断部43之间设置贯通孔。在本实施形态的情况下，在壳体16的上表面切出螺纹孔16a，在激光光源部10的基板11上形成贯通孔11a。在此，在壳体16的上表面，使螺纹孔16a的位

置和贯通孔 11a 的位置对应地来载置基板 11, 从断路构件 40 的上方, 通过断路构件 40 的贯通孔、基板 11 的贯通孔 11a, 对螺纹孔 16a 的内部插通螺纹件 17, 进行螺纹件止动。在未进行螺纹件止动的开放状态下, 断路构件 40 从连接部 41 的高度沿水平方向形成为平坦的形状, 在进行了螺纹件止动的状态下, 断路构件 40 在弹簧 42 的部分发生弹性变形, 以通过螺纹件 17 按压于基板 11 的上表面的状态被固定。因此, 如果从该状态使切断部 43 的位置发生移动, 该切断部 43 就勾挂键合线 13 而将其切断。切断部 43 的形状, 除了在图 4 中所示的钩形状之外, 还可以是在图 3 中所示的切断部 32 的贯通孔 33 那样的形状。在为贯通孔的形状的情况下, 配置使得键合线 13 贯通该贯通孔。

由此, 本实施方式的激光光源装置 4, 若要从壳体 16 拆下激光光源部 10 而松动螺纹件 17, 则断路构件 40 的弹簧 42 发生弹性回复。于是, 断路构件 40 就以连接部 41 作为支点进行转动那样地移动, 切断部 32 在附图的上方进行移动。通过该切断部 32 的移动, 该切断部 32 的边缘等勾挂键合线 13 而将其切断。因此, 激光光源装置 4, 能够避免光振荡部 12 的性能劣化及制造成本增加, 并对取出激光光源部 10 进行滥用的行为防患于未然。

(显示装置)

其次, 对采用了前述激光光源装置 1~4 的任何一种的显示装置的一个实施方式进行说明。

图 5, 是关于为本实施方式的显示装置的全彩色的扫描型显示装置 100, 表示其概略构成的框图。扫描型显示装置 100, 具备: 由红色光源 102、绿色光源 110、及蓝色光源 101 构成的光源, 反射红色光的反射板 103, 反射蓝色光的反射板 104, 透射绿色光并反射红色光的分色镜 105, 透射绿色光并反射蓝色光的分色镜 106, 对光源光进行扫描的扫描镜 107, 和将来自扫描镜 107 的光作为图像显现的显示板 108。

红色光源 102、绿色光源 110、及蓝色光源 101, 分别, 由在图 1~图 4 中所示的激光光源装置 1~4 的任何一种构成。

从红色光源 102 射出的红色光，被反射板 103 及分色镜 105 反射，进而透射分色镜 106 被引导至扫描镜 107。并且，从蓝色光源 101 射出的蓝色光，被反射板 104 及分色镜 106 反射而被引导至扫描镜 107。进而，从绿色光源 110 射出的绿色光，透射分色镜 105 及分色镜 106 被引导至扫描镜 107。以扫描镜 107，相应于在显示板 108 上显现的图像进行扫描。

依照本实施方式的扫描型显示装置 100，能够对拆下构成红色光源 102、绿色光源 110、及蓝色光源 101 的激光光源部 10、而伤害人体及滥用于武器等的行为防患于未然。

(投影机)

其次，对采用了前述激光光源装置 1~4 的任何一种的投影机的一个实施方式进行说明。

图 6，是关于本实施方式的投影机 70，表示其概略构成的图，为 3 板方式的例。在投影机 70 中，采用：使发出红色 (R) 的色光的半导体激光器构成 2 维阵列状的阵列光源 10r、发出绿色 (G) 的色光的阵列光源 10g、使发出蓝色 (B) 的色光的半导体激光器构成 2 维阵列状的阵列光源 10b 的 3 个，作为光源。

阵列光源 10r、10g、10b，分别，由在图 1~图 4 中所示的激光光源装置 1~4 的任何一种构成。

从各阵列光源 10r、10g、10b 射出的光照射到液晶光阀 75 (光调制装置) 上。即，在各阵列光源 10r、10g、10b 的出射侧，分别设置对 R、G、B 的各色光进行调制的液晶光阀 75。而且，构成为：被各液晶光阀 75 调制过的 3 色的色光，入射到十字分色棱镜 (色合成单元) 77。该棱镜 77 贴合有 4 个直角棱镜，在内面上十字状地形成反射红色光的电介质多层膜和反射蓝色光的电介质多层膜。通过这些电介质多层膜合成 3 色的色光 Lr、Lg、Lb 而形成表示彩色图像的光。色合成后的光被投影透镜 76 (投影装置) 投影到屏幕 79 上，显示放大的图像。

还有，虽然前述表示了采用透射型的液晶光阀的构成，但是也能够采用反射型光阀。而且，还能够采用数字显微镜器件。

依照本实施方式的投影机 70，能够对拆下构成阵列光源 10r、阵列光源 10g、阵列光源 10b 的激光光源部 10、而伤害人体及滥用于武器等的行为防患于未然。

还有，本发明的技术范围并不限于前述实施方式，可以在不脱离本发明的主旨的范围中加以各种的改变。例如，在上述实施方式中，以各种切断构件切断作为电流路径的一部分的键合线的例子为中心进行说明，但是也可以取代切断键合线的构成，而形成切断构件切断或者破坏阳极电极、阴极电极等的电极的构成。例如，也可以构成为：在电极的一部分上预先形成脆弱的部分，通过切断构件敲击该脆弱部分而破坏电极，而使电流路径断路。

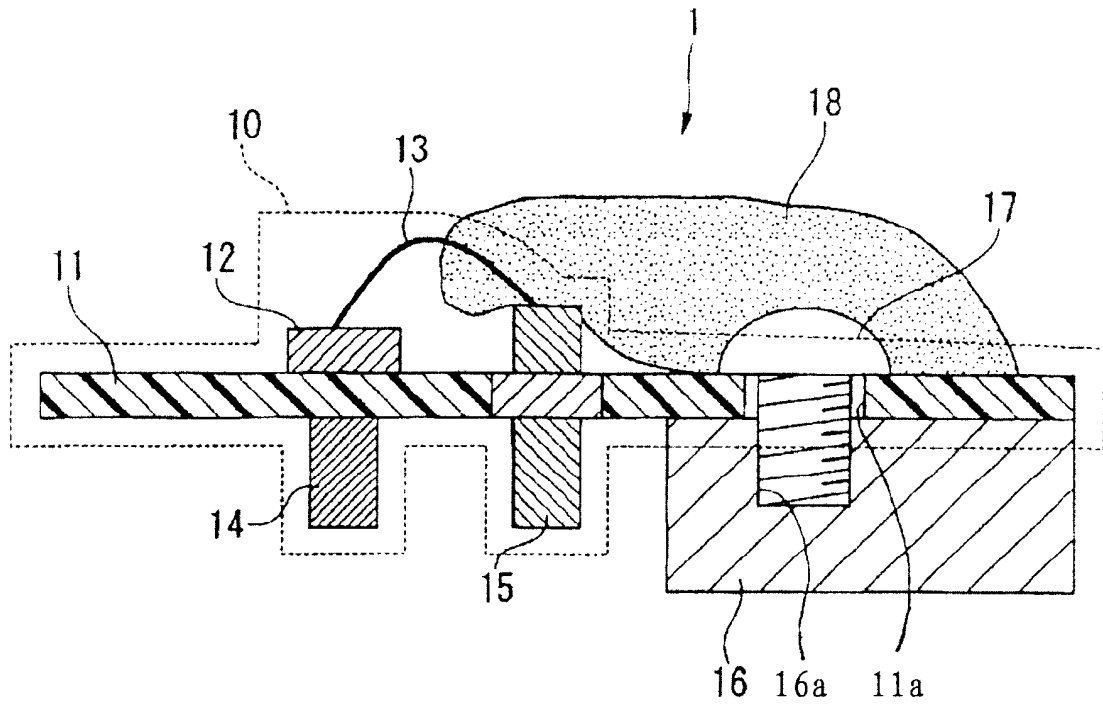


图 1

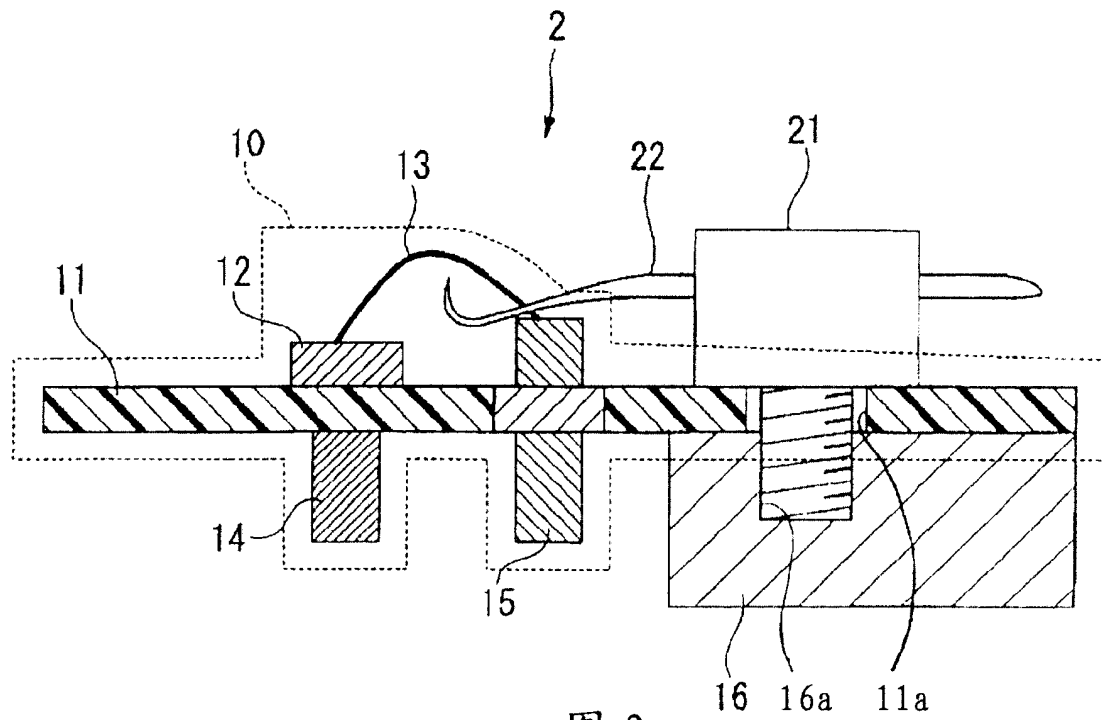


图 2

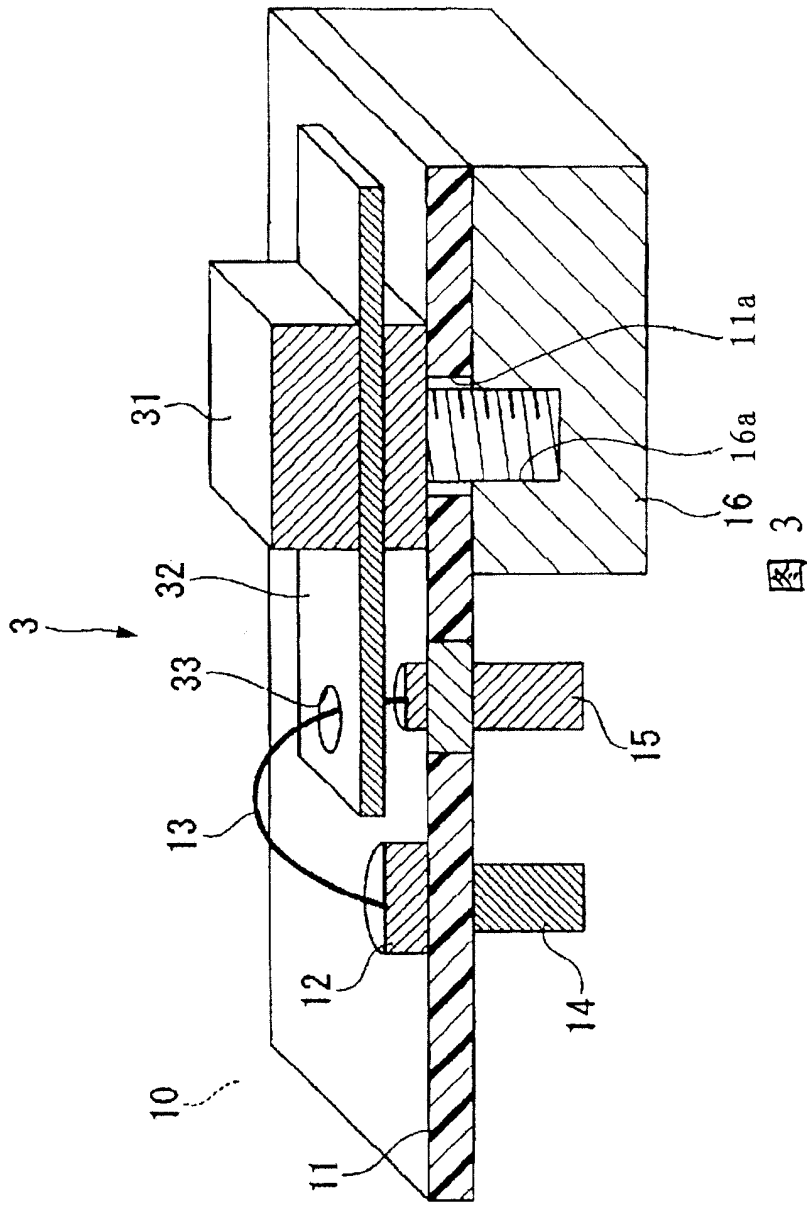


图 3

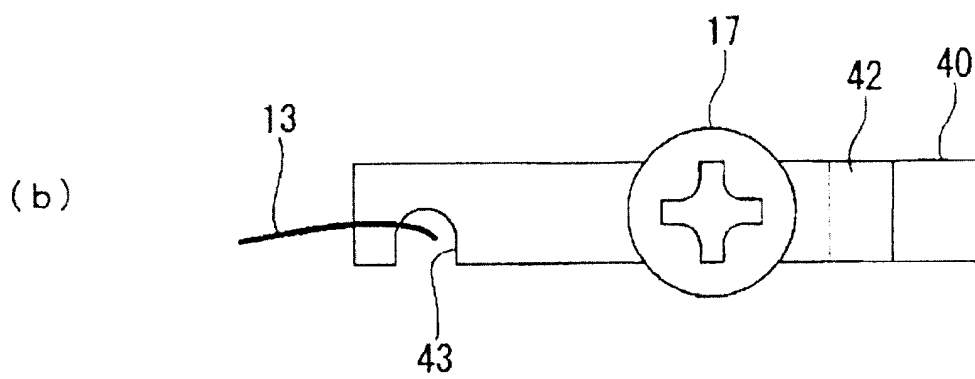
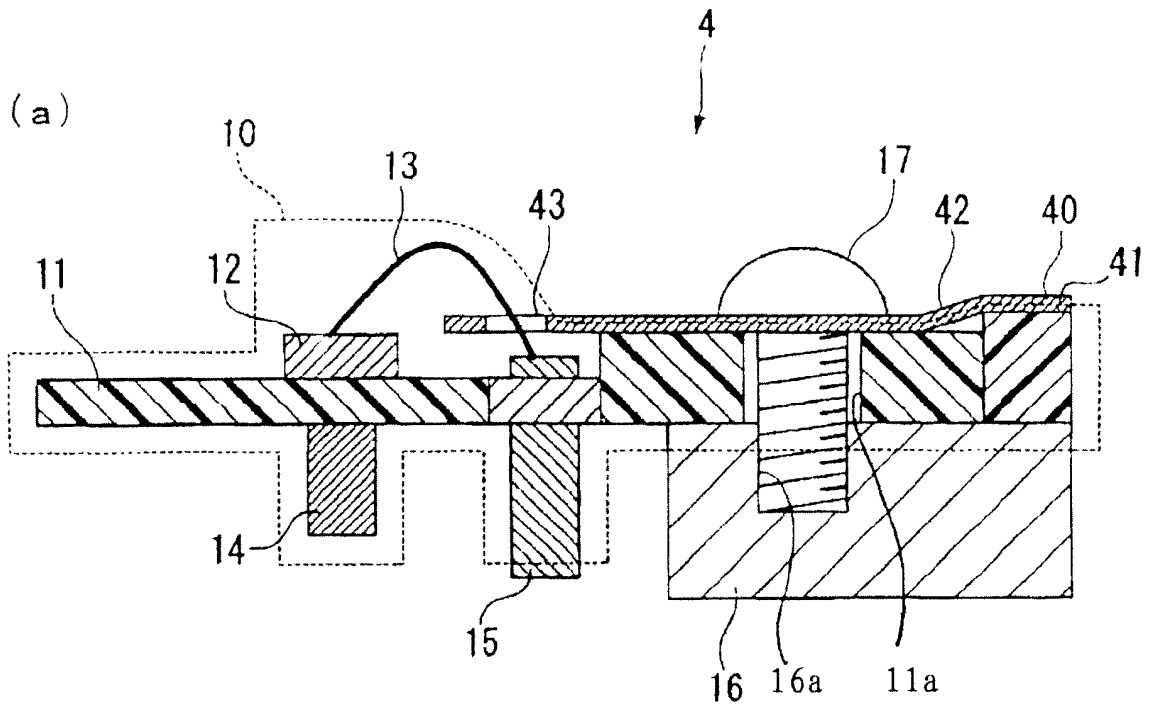


图 4

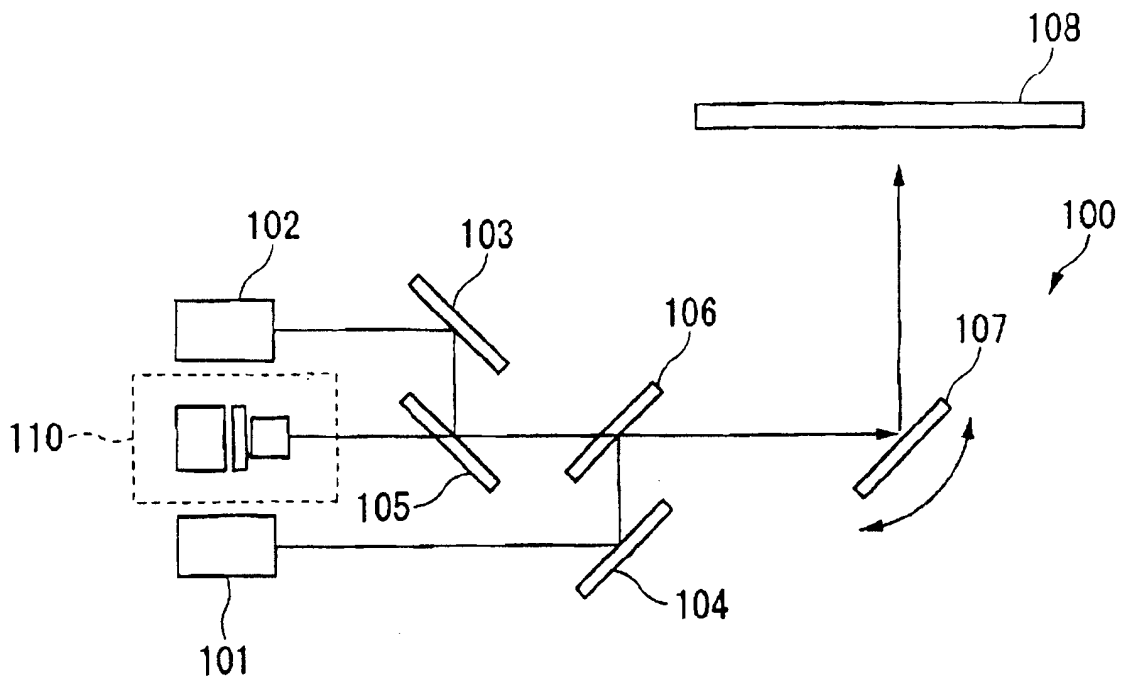


图 5

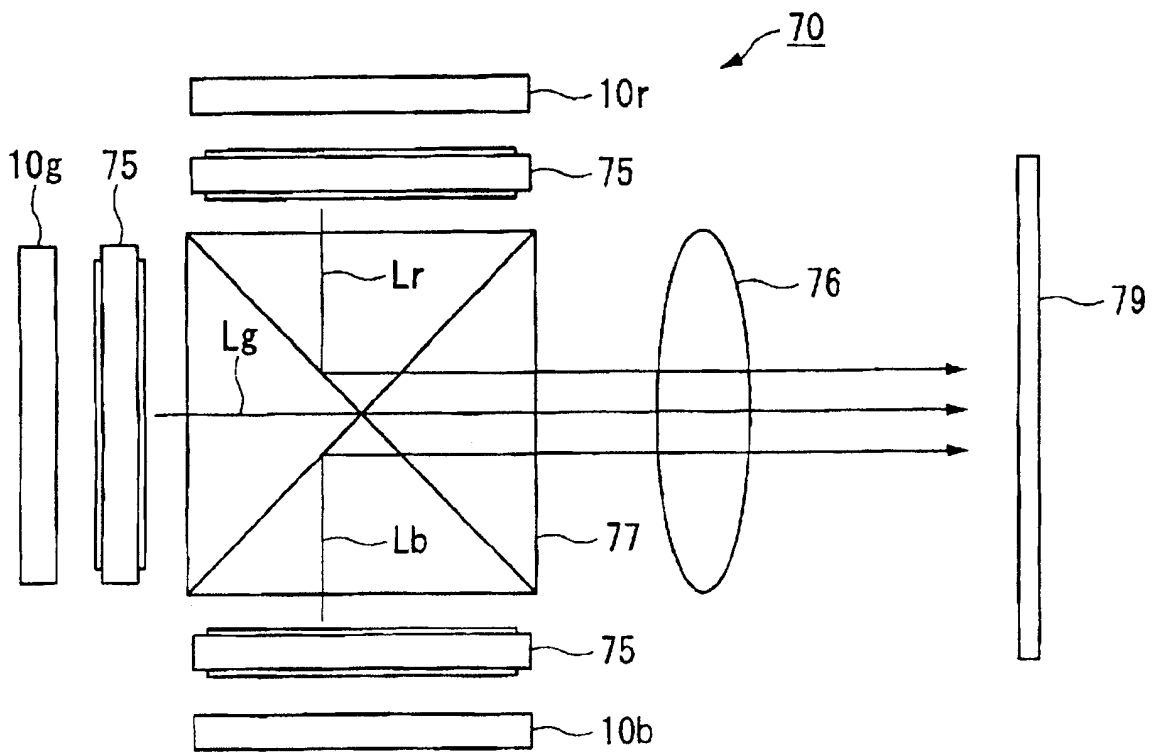


图 6