



(19) RU⁽¹¹⁾ 2 067 821⁽¹³⁾ C1

(51) МПК⁶ A 01 K 1/00

РОССИЙСКОЕ АГЕНТСТВО
ПО ПАТЕНТАМ И ТОВАРНЫМ ЗНАКАМ

(12) ОПИСАНИЕ ИЗОБРЕТЕНИЯ К ПАТЕНТУ РОССИЙСКОЙ ФЕДЕРАЦИИ

(21), (22) Заявка: 93053687/15, 22.11.1993

(46) Дата публикации: 20.10.1996

(56) Ссылки: Хазанов Е.Е. Реконструкция молочных ферм.- Л.: Агропромиздат, Ленингр. отд-ние, 1986, с. 174 - 176.

(71) Заявитель:

Ожигов Владимир Поликарпович,
Ожигов Валерий Владимирович

(72) Изобретатель: Ожигов Владимир

Поликарпович,
Ожигов Валерий Владимирович

(73) Патентообладатель:

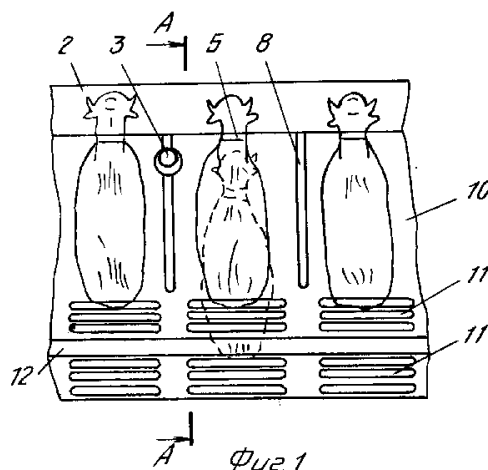
Ожигов Владимир Поликарпович,
Ожигов Валерий Владимирович

(54) СТОЙЛО ДЛЯ КРУПНОГО РОГАТОГО СКОТА

(57) Реферат:

Изобретение относится к области сельского хозяйства.

Сущность изобретения: стойло для крупного рогатого скота содержит раму 1, кормушку 2, поилку 3, привязь 5, пол, состоящий из сплошного настила 10 и установленной на одном уровне с ним решеткой 11. Решетка 11 разделена на две части сплошной площадкой 12, удаленной от края сплошного настила 10 на расстоянии равном длине шага животного. При смещении животного назад оно размещается задними конечностями на сплошной площадке 12, что исключает травмы конечностей и заболевания животных, связанных с их стоянием на решетках. Стойло позволяет обеспечить чистоту без применения ручного труда и вспомогательных устройств. 3 ил.



RU 2 067 821 C1

RU 2 067 821 C1



(19) **RU** ⁽¹¹⁾ **2 067 821** ⁽¹³⁾ **C1**

(51) Int. Cl.⁶ **A 01 K 1/00**

RUSSIAN AGENCY
FOR PATENTS AND TRADEMARKS

(12) **ABSTRACT OF INVENTION**

(21), (22) Application: 93053687/15, 22.11.1993

(46) Date of publication: 20.10.1996

(71) Applicant:
Ozhigov Vladimir Polikarpovich,
Ozhigov Valerij Vladimirovich

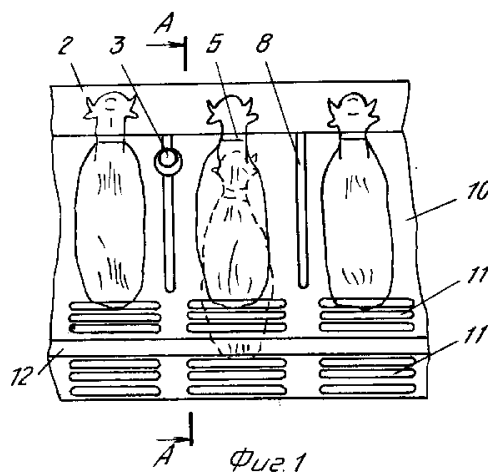
(72) Inventor: Ozhigov Vladimir Polikarpovich,
Ozhigov Valerij Vladimirovich

(73) Proprietor:
Ozhigov Vladimir Polikarpovich,
Ozhigov Valerij Vladimirovich

(54) **CATTLE STALL**

(57) Abstract:

FIELD: agriculture. SUBSTANCE: stall has frame 1, feeder 2, waterer 3, tether, continuous floor 10 and grate 11 positioned at floor level. Grate 11 is divided into two parts by continuous platform 12 spaced from edge of floor 10 by distance equal to animal step length. When animal moves backward, its hind legs are positioned on platform 12 to eliminate leg traumatism and diseases associated with necessity for continuous standing on grates. EFFECT: improved animal keeping conditions without usage of hand labor and auxiliary devices. 3 dwg



RU 2 0 6 7 8 2 1 C 1

RU 2 0 6 7 8 2 1 C 1

Изобретение относится к сельскому хозяйству, в частности к животноводству, и может быть применено на животноводческих фермах и комплексах для крупного рогатого скота с привязным содержанием.

Известно длинное стойло для крупного рогатого скота, включающее стойловую раму, кормушку, поилку, привязь и сплошной пол длиной 2,0-2,5 м для размещения и отдыха животных (В.Н.Письменов, В.Е.Матусевич, Ю.С.Самышкин. Механизированные откормочные фермы крупного рогатого скота. М. Россельхозиздат, 1975, с. 12-13).

Недостатком таких стойл является их загрязнение животными и связанные с этим большие затраты на очистку стойл и внесение подстилки.

Более совершенны укороченные стойла для крупного рогатого скота, включающие стойловую раму, кормушку, поилку, привязь, пол, состоящий из сплошного настила и решетчатой части, расположенной на одном уровне со сплошным настилом, и с размещенным под решетчатой частью навозным каналом (В.Н.Письменов, В.Е.Матусевич, Ю.С.Самышкин. Механизированные откормочные формы крупного рогатого скота. М. Россельхозиздат, 1975, с.14-15).

Недостатком таких стойл является то, что в них животные часто повреждают задние ноги, так как большую часть времени они стоят на решетках. Кроме того, в них происходит загрязнение сплошного настила (60% экскрементов попадает на сплошной настил) из-за отсутствие боковых разделителей и плечевых ограничителей (Е. Е.Хазанов. Реконструкция молочных ферм, Л. Агропромиздат, Ленинградское отделение, 1986, с. 175-176).

Более совершенным стойлом, принятым за прототип, является короткое стойло, содержащее стойловую раму, кормушку, поилку, привязь, боковые разделители, плечевые ограничители, пол, состоящий из сплошного настила, равного косою длине туловища животного, и решетчатой части стойла, расположенной на одном уровне со сплошным настилом и с размещенным под решетчатой частью пола стойла навозным каналом (Е.Е.Хазанов. Реконструкция молочных ферм. Л. Агропромиздат, Ленинградское отделение, 1986, с.174-176).

Недостатком такого стойла является то, что при содержании животных на короткой привязи резко ограничивается их свобода перемещений за счет сокращения движений как вперед, так и назад, что отрицательно сказывается на их физиологическом состоянии, а при содержании на длинной привязи повреждаются задние копыта животного из-за длительного стояния на решетчатом полу.

Предполагаемым изобретением решается задача создания стойла для крупного рогатого скота, в том числе коров, с обеспечением свободы перемещения животного в нем, чистоты стойла без применения ручного труда и вспомогательных устройств, при одновременном исключении травм задних конечностей и заболеваний животного, связанных с его стоянием на решетчатом полу.

Заявляемое стойло для крупного рогатого

скота включает стойловую раму, кормушку, поилку, привязь, боковые разделители, плечевые ограничители, пол, состоящий из сплошного настила с длиной, равной косою длине туловища животных, и установленной на одном уровне с ним решеткой, под которой размещен навозный канал, при этом стойло снабжено сплошной площадкой, посредством которой решетка разделена на две части, причем площадка размещена от края сплошного настила на расстоянии равном длине шага животного и выполнена с шириной 100-200 мм и длиной, равно ширине стойла.

От прототипа заявляемое стойло отличается тем, что оно снабжено сплошной площадкой, посредством которой решетка разделена на две части, причем площадка размещена от края сплошного настила на расстоянии равном длине шага животного и выполнена с шириной 100-200 мм и длиной равной ширине стойла.

Предлагаемое стойло позволяет обеспечить свободу перемещения животного в нем, чистоту стойла без применения ручного труда и вспомогательных устройств, при одновременном исключении травм задних конечностей и заболеваний животного, связанных с его стоянием на решетчатом полу.

Сущность предлагаемого стойла поясняем графическими материалами и нижеследующим описанием.

На фиг.1 показан общий вид стойла в плане, на фиг.2 сечение А-А на фиг. 1, на фиг.3 вид по В на фиг.2 (животные условно не показаны).

Стойло включает стойловую раму 1, кормушку 2, поилку 3, привязь, например, автоматическую, включающую ловушку 4, ошейник 5, подвеску 6 и грузик 7, боковые разделители 8, плечевые ограничители 9, сплошной настил 10, решетчатую часть стойла 11, сплошную площадку 12 в решетчатой части стойла 11, посредством которой решетка делится на две части, навозный канал 13. Длина сплошной площадки 12 равна ширине стойла, а ширина определяется свободным размещением на ней копыт задних конечностей животных различного возраста и исключением попадания на нее экскрементов при дефекации животных и равна 100-200 мм. Удалена сплошная площадка от края сплошного настила 10 на расстоянии равном длине шага животных.

Функционирует предлагаемое стойло следующим образом.

Животные, находящиеся в стойле, с помощью подвески 6 с грузиком 7, прикрепленной к ошейнику 5, фиксируются ловушкой 4 в стойле. Длина подвески 6 выбирается такой, чтобы обеспечить свободу перемещения животного назад на расстояние, равное длине его шага.

При поедании животным корма из кормушки 2 либо питье воды из поилки 3 конечности животного находятся на сплошном настиле 10. Располагаться в таком положении животное может и при отдыхе стоя. Выделяемые при таком положении животного экскременты (кал и моча) попадают на решетчатую часть 11 стойла и проваливаются через щели решеток в навозный канал 13. Загрязнению сплошного настила 10 при таком

расположении животного выделяемыми им экскрементами препятствуют плечевые ограничители 9, которые препятствуют движению животного вперед, и боковые разделители 8, не дающие возможности выходить животному за пределы стойла по ширине. Стоя животные отдыхают 21-22% времени. суток. При этом они могут просто отдыхать, либо пережевывать жвачку. При отдыхе стоя животное, стремясь найти более удобное положение, смещается в разные стороны, в том числе и назад, переминаются с ноги на ногу. При попытках смещения назад животное какое-то время будет ставить задними конечностями на решетчатую часть стойла, примыкающую к сплошному настилу 10. Однако неудобство стояния на решетках будет заставлять животное перемещаться в поисках более удобного (комфортного) для него положения назад, поскольку движения вперед ограничивают плечевые ограничители 9, а сбоку боковые разделители 8. При перемещении назад животное в первое время случайно будет ставить на сплошную площадку 12 в решетчатой части 11 стойла, расположенную от края сплошного настила 10 на расстоянии равном длине шага животного. Под влиянием отдыха стоя при расположении копыт задних конечностей животного на сплошной площадке 12 у него сформируется условный рефлекс стояния задними конечностями при перемещении назад именно на сплошной площадке 12. При стоянии животного задними конечностями на сплошной площадке 12, а передними на сплошном настиле 10 стойла экскременты, выделяемые животными, будут попадать на решетчатую часть 11 стойла, расположенную за сплошной площадкой 12, и через щели

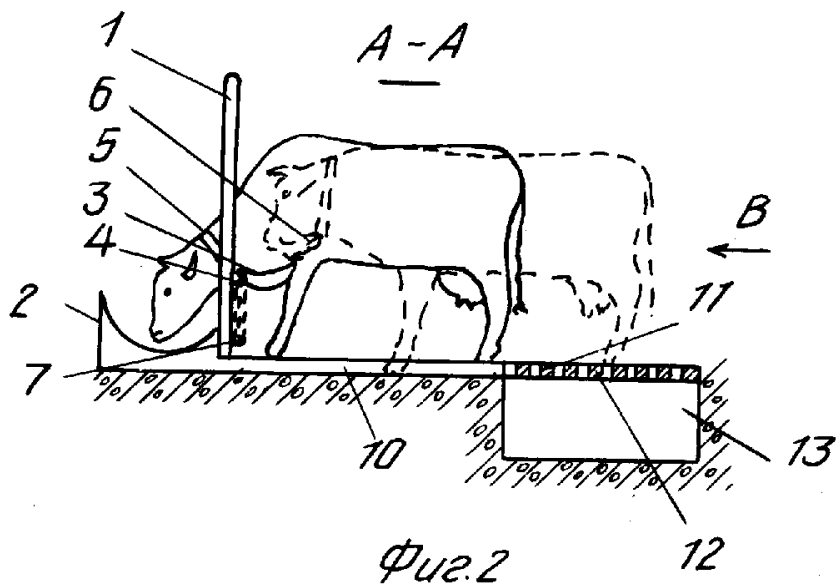
решеток поступать в навозный канал 13. Поскольку животные не будут стоять на решетчатой части 11 стойла, то щели в них могут быть большего размера по сравнению с обычными (ширина планок решетки 15-20 мм, просветы между планками 4 мм) из расчета исключения защемления в них копыт животного. Это также будет способствовать более быстрому формированию условного рефлекса стояния на сплошной площадке 12 стойла и лучшему проваливанию через щели решетки выделяемых животными экскрементов. Отдыхать лежа животные будут преимущественно на сплошном настиле 10 стойла.

Применение предлагаемого стойла обеспечивает свободу перемещений животных в нем, чистоту стойла без применения ручного труда и вспомогательных устройств, при одновременном исключении травм задних конечностей и заболеваний животного, связанных с его стоянием на решетчатом полу. ЪЫЫЪ2

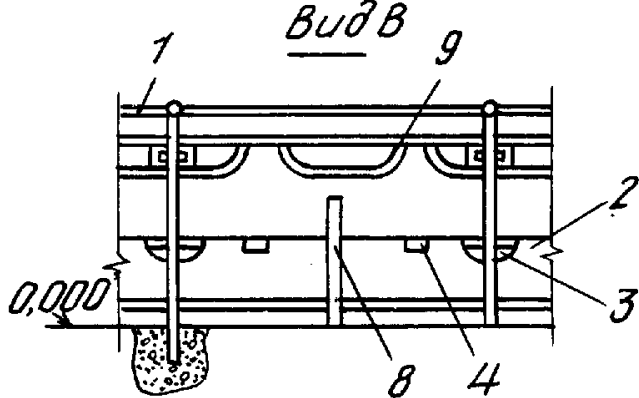
Формула изобретения:

Стойло для крупного рогатого скота, включающее стойловую раму, кормушку, поилку, привязь, боковые разделители, плечевые ограничители, пол, состоящий из сплошного настила длиной, равной косой длине туловища животных, и установленной на одном уровне с ним решеткой, под которой размещен навозный канал, отличающееся тем, что стойло снабжено сплошной площадкой, посредством которой решетка разделена на две части, причем площадка размещена от края сплошного настила на расстоянии, равном длине шага животного, и выполнена шириной 100 200 мм и длиной, равной ширине стойла.

5
10
15
20
25
30
35
40
45
50
55
60



Фиг. 2



Фиг. 3