



(12) 发明专利

(10) 授权公告号 CN 110203107 B

(45) 授权公告日 2024.03.12

(21) 申请号 201910614572.1

B03C 1/30 (2006.01)

(22) 申请日 2019.07.09

(56) 对比文件

(65) 同一申请的已公布的文献号

CN 109849616 A, 2019.06.07

申请公布号 CN 110203107 A

CN 207183468 U, 2018.04.03

(43) 申请公布日 2019.09.06

CN 210283968 U, 2020.04.10

(73) 专利权人 平原滤清器有限公司

CN 2649164 Y, 2004.10.20

地址 453000 河南省新乡市开发区东杨村
一号

US 4496464 A, 1985.01.29

US 6217755 B1, 2001.04.17

审查员 高飞

(72) 发明人 王博涛 方伟平 姚强 冀光辉
潘庆龙

(74) 专利代理机构 郑州豫开专利代理事务所
(普通合伙) 41131

专利代理师 王金

(51) Int. Cl.

B60L 58/26 (2019.01)

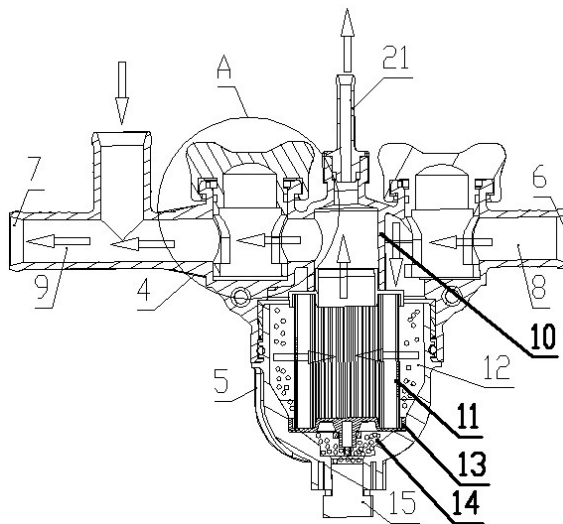
权利要求书1页 说明书5页 附图7页

(54) 发明名称

便于更换滤芯的电动汽车热管理系统用介
质过滤器

(57) 摘要

本发明公开了一种便于更换滤芯的电动汽车热管理系统用介质过滤器,包括基座,基座向下螺纹连接有沉淀杯;基座内水平设有主通路,主通路通过其介质进口和介质出口串联在电动汽车热管理系统的循环管路上,沉淀杯内卡接有滤芯,滤芯侧壁与沉淀杯内壁之间围成环形腔,主通路的进口部分与环形腔相连通;滤芯的内腔向上与主通路的出口部分相连通;滤芯底面与其下方的沉淀杯内壁围成沉淀腔,沉淀腔向下连接有排污结构;主通路进口部分的阀座安装有进口旋塞阀,出口部分的阀座安装有出口旋塞阀。本发明能够防止更换滤芯时介质流出过多,降低补充液体的费用,并避免频繁补充液体介质加大维护工作量。本发明使排污与反冲洗一体化进行,避免滤芯堵塞。



1. 便于更换滤芯的电动汽车热管理系统用介质过滤器,电动汽车热管理系统具有循环管路,循环管路的顶端连接有电池用膨胀水箱,电池用膨胀水箱内盛有液体介质;循环管路上设有电池散热用水泵,以液体介质的流向为下游方向;

其特征在于:包括基座,基座向下螺纹连接有沉淀杯;基座内水平设有主通路,主通路的上游端设有介质进口,主通路的下游端设有介质出口;主通路通过其介质进口和介质出口串联在电动汽车热管理系统的循环管路上,介质进口位于电池散热用水泵的下游并与电池散热用水泵相邻;

主通路包括进口部分和出口部分,进口部分与出口部分之间设有分隔板;沉淀杯内卡接有呈筒状的滤芯,滤芯侧壁与沉淀杯内壁之间围成环形腔,主通路的进口部分与环形腔相连通;滤芯的内腔向上与主通路的出口部分相连通;

滤芯底端通过连接筋与沉淀杯内侧壁相卡接,滤芯底面与其下方的沉淀杯内壁围成用于存储杂质的沉淀腔,沉淀腔向下连接有排污结构,排污结构为堵头或者排污阀;

主通路的进口部分和出口部分分别设有阀座,进口部分的阀座安装有进口旋塞阀,出口部分的阀座安装有出口旋塞阀;

出口旋塞阀下游侧的主通路的出口部分设有进出口,进出口用于通过补液稳压管与电池用膨胀水箱相连接;

滤芯正上方的主通路的出口部分向上连接有引气管,引气管通过软管与电池用膨胀水箱相连接,引气管或软管上设有单向阀,单向阀的开启方向朝向电池用膨胀水箱。

2. 根据权利要求1所述的便于更换滤芯的电动汽车热管理系统用介质过滤器,其特征在于:所述进口旋塞阀与出口旋塞阀的结构相同,均包括下部筒体,下部筒体的外壁与阀座的内壁滑动密封配合;下部筒体上沿径向设有用于通过液体介质的阀孔,阀孔与主通路的轴线相垂直时防止液体介质通过,阀孔与主通路的轴线相平行时开启度最大;

下部筒体向上通过连接座连接有手柄,连接座连接有连接筒,连接筒位于阀座上方且其底端沿径向向内设有倒勾;

阀座向上设有环形的勾部,倒勾勾接在勾部上。

3. 根据权利要求1所述的便于更换滤芯的电动汽车热管理系统用介质过滤器,其特征在于:所述滤芯包括上盖、下盖和连接在上盖和下盖之间的滤层,上盖连接有连接管,连接管与滤芯的内腔相连通;下盖下表面设有用于吸附磁性杂质的磁铁。

4. 根据权利要求1所述的便于更换滤芯的电动汽车热管理系统用介质过滤器,其特征在于:所述沉淀杯由透明材料制成。

5. 根据权利要求3所述的便于更换滤芯的电动汽车热管理系统用介质过滤器,其特征在于:滤层采用双层不锈钢网结构,内层的不锈钢网的网孔小于外层的不锈钢网的网孔,外层不锈钢网的强度高于内层不锈钢网的强度。

便于更换滤芯的电动汽车热管理系统用介质过滤器

技术领域

[0001] 本发明涉及一种电动汽车技术领域,尤其涉及一种电动汽车热管理系统中的介质过滤器。

背景技术

[0002] 近年来,由于化石能源的日渐枯竭,以及人们环境污染问题的日益突出,在全世界范围内兴起了新能源汽车的研发、应用热潮。新能源汽车包括电动汽车、氢燃料汽车、太阳能汽车等等,电动汽车是新能源汽车中的一个主要方面。

[0003] 我国新能源汽车市场迅猛发展,随着动力电池技术的不断进步,电动汽车也实现了快速发展。电动汽车需要通过热管理系统对整车内部温度及部件工作环境温度进行控制和调节,以保证部件能正常工作,给乘员提供舒适的乘坐环境。

[0004] 电动汽车的热管理系统一般包含有暖通系统、电池热管理系统和电机热管理系统。热管理系统中使用水泵作为驱动介质循环的动力,包括电池散热用水泵和电机散热用水泵。在水泵两侧的系统可能会出现介质质量不平衡的情况,导致水泵一侧的介质过少。热管理系统在采用水冷方式时,系统中一般均包括用于冷却降温的介质、磁力水泵和供介质流通的循环管路。热管理系统中使用的介质(纯水、50%纯水与50%乙二醇混合物或者50%纯水与50%丙二醇混合物)在运输、储存的过程中不可避免的会混入一些杂质,这些杂质可能会导致热管理系统的冷却效果不佳甚至损伤热管理系统中的其他装置。

[0005] 为保证热管理系统的稳定性及可靠性,在热管理系统中配备滤除杂质保证系统清洁度的介质过滤器是十分必要的,申请人的有权专利2017207568382公开了一种适用于电动汽车热管理系统的介质过滤器,但这种介质过滤器更换滤芯以及排污十分不便,没有排出介质中气体的功能,没有补液恒压的功能,不能避免电池散热用水泵一侧的循环管路中介质过少的情形。

发明内容

[0006] 本发明的目的在于提供一种便于更换滤芯的电动汽车热管理系统用介质过滤器,防止更换滤芯时介质流出过多,使排污与反冲洗一体化进行。

[0007] 为实现上述目的,本发明提供了一种便于更换滤芯的电动汽车热管理系统用介质过滤器,电动汽车热管理系统具有循环管路,循环管路的顶端连接有电池用膨胀水箱,电池用膨胀水箱内盛有液体介质;循环管路上设有电池散热用水泵,以液体介质的流向为下游方向;

[0008] 本发明的便于更换滤芯的电动汽车热管理系统用介质过滤器包括基座,基座向下螺纹连接有沉淀杯;基座内水平设有主通路,主通路的上游端设有介质进口,主通路的下游端设有介质出口;主通路通过其介质进口和介质出口串联在电动汽车热管理系统的循环管路上,介质进口位于电池散热用水泵的下游并与电池散热用水泵相邻;

[0009] 主通路包括进口部分和出口部分,进口部分与出口部分之间设有分隔板;沉淀杯

内卡接有呈筒状的滤芯,滤芯侧壁与沉淀杯内壁之间围成环形腔,主通路的进口部分与环形腔相连通;滤芯的内腔向上与主通路的出口部分相连通;

[0010] 滤芯底端通过连接筋与沉淀杯内侧壁相卡接,滤芯底面与其下方的沉淀杯内壁围成用于存储杂质的沉淀腔,沉淀腔向下连接有排污结构,排污结构为堵头或者排污阀;

[0011] 主通路的进口部分和出口部分分别设有阀座,进口部分的阀座安装有进口旋塞阀,出口部分的阀座安装有出口旋塞阀。

[0012] 出口旋塞阀下游侧的主通路的出口部分设有进出口,进出口用于通过补液稳压管与电池用膨胀水箱相连接。

[0013] 滤芯正上方的主通路的出口部分向上连接有引气管,引气管通过软管与电池用膨胀水箱相连接,引气管或软管上设有单向阀,单向阀的开启方向朝向电池用膨胀水箱。

[0014] 所述进口旋塞阀与出口旋塞阀的结构相同,均包括下部筒体,下部筒体的外壁与阀座的内壁滑动密封配合;下部筒体上沿径向设有用于通过液体介质的阀孔,阀孔与主通路的轴线相垂直时防止液体介质通过,阀孔与主通路的轴线相平行时开启度最大;

[0015] 下部筒体向上通过连接座连接有手柄,连接座连接有连接筒,连接筒位于阀座上方且其底端沿径向向内设有倒勾;

[0016] 阀座向上设有环形的勾部,倒勾勾接在勾部上。

[0017] 所述滤芯包括上盖、下盖和连接在上盖和下盖之间的滤层,上盖连接有连接管,连接管与滤芯的内腔相连通;下盖下表面设有用于吸附磁性杂质的磁铁。

[0018] 所述沉淀杯由透明材料制成。

[0019] 滤层采用双层不锈钢网结构,内层的不锈钢网的网孔小于外层的不锈钢网的网孔,外层不锈钢网的强度高于内层不锈钢网的强度。

[0020] 本发明具有如下的优点:

[0021] 长时间使用后、需要更换滤芯时,可以先将进口旋塞阀和出口旋塞阀全部关闭,再将沉淀杯从基座上旋下来,从而更换滤芯。由于能够通过关闭进口旋塞阀和出口旋塞阀阻断液体介质,因而更换滤芯时液体介质的流失量很少,降低补充液体介质所需的费用,节约较大成本,并避免频繁补充液体介质加大维护工作量。

[0022] 需要排污时,可以调小进口旋塞阀和出口旋塞阀的开启度,从而减小液体介质的流量,然后打开排污结构,将沉淀腔中的杂质向下排出。由于能够减小液体介质的流量,因此可以实现不停机排污。

[0023] 当然,停机排污时,可以将进口旋塞阀和出口旋塞阀的开启度调节得尽可能小,从而进一步减少排污时流失的液体介质。

[0024] 排污时,液体介质由滤芯的内腔向外通过滤层进入环形腔,进而向下通过沉淀腔将杂质带走,一方面实现排污,另一方向实现液体介质由内向外通过滤层从而实现反冲洗,每次排污都同时进行了反冲洗,保证滤芯的滤层长期使用难以堵塞,延长了滤芯的使用寿命。

[0025] 进出口通过补液稳压管与电池用膨胀水箱相连接,一方面可以利用膨胀水箱保持进出口处液体介质基本处于恒压状态,另一方面可以保持与主通路相连接处的循环管路中保持具有充足的液体介质的状态,防止循环管路中出现液体介质不足的情形。同时,如果由于电池散热用水泵的原因造成与主通路相连接处的循环管路中液体介质过多,则多余的液

体介质能够在压力的作用下通过进出口和补液稳压管向上流入电池用膨胀水箱。总之,进出口和补液稳压管能够调节与主通路相连接处的循环管路中的液体介质的量,液体介质量少则电池用膨胀水箱向该处补液,液体介质量多则向上回流入电池用膨胀水箱。

[0026] 当液体介质中含有气体时,引气管和软管能够使气体在浮力的作用下进入电池用膨胀水箱并最终进入环境空气,从而排出液体介质中的气体,提高液体介质的传热效果。单向阀的设置能够避免液体介质倒流。

[0027] 倒勾和勾部的设置,能够防止在液体介质在压力的作用下将旋塞阀向上冲离阀座。沉淀杯由透明材料制成,可以方便地观察到其内积存的杂质的多少,从而及时开启排污。

[0028] 强度高则成本高。外层不锈钢网的强度较高,可以起到支撑作用;内层不锈钢网的网孔较小,起到主要的过滤作用。滤层的结构既不过多增加成本,又在保证过滤性能的前提下提升了结构强度。

附图说明

[0029] 图1是本发明的结构示意图;

[0030] 图2是本发明的剖视结构示意图;图2中箭头所示方向为该处流体的流动方向;

[0031] 图3是进口旋塞阀和出口旋塞阀导通时的结构示意图;

[0032] 图4是进口旋塞阀和出口旋塞阀关闭时的结构示意图;

[0033] 图5是基座的结构示意图;

[0034] 图6是引气管的结构示意图;

[0035] 图7是滤芯的结构示意图;

[0036] 图8是图2中A处的放大图;

[0037] 图9是本发明用在电动汽车热管理系统中的系统原理图。

具体实施方式

[0038] 如图1至图9所示,本发明提供了一种便于更换滤芯的电动汽车热管理系统用介质过滤器,电动汽车热管理系统具有循环管路1,循环管路1的顶端连接有电池用膨胀水箱2,电池用膨胀水箱2内盛有液体介质;循环管路1上设有电池散热用水泵3,以液体介质的流向为下游方向;液体介质为纯水、50%纯水与50%乙二醇混合物或者50%纯水与50%丙二醇混合物。图9中的电机用膨胀水箱和电池用膨胀水箱既可以是相互独立的两个膨胀水箱,也可以是合并在一起的一个膨胀水箱。

[0039] 本发明的便于更换滤芯的电动汽车热管理系统用介质过滤器包括基座4,基座4向下螺纹连接有沉淀杯5;所述沉淀杯由透明材料(如透明塑料、钢化玻璃等等)制成。基座4内水平设有主通路,主通路的上游端设有介质进口6,主通路的下游端设有介质出口7;主通路通过其介质进口6和介质出口7串联在电动汽车热管理系统的循环管路1上,介质进口6位于电池散热用水泵3的下游并与电池散热用水泵3相邻;

[0040] 主通路包括进口部分8和出口部分9,进口部分8与出口部分9之间设有分隔板10;沉淀杯5内卡接有呈筒状的滤芯11,滤芯11侧壁与沉淀杯5内壁之间围成环形腔12,主通路的进口部分8与环形腔12相连通;滤芯11的内腔向上与主通路的出口部分9相连通;

[0041] 滤芯11底端通过连接筋13与沉淀杯5内侧壁相卡接,滤芯11底面与其下方的沉淀杯5内壁围成用于存储杂质的沉淀腔14,沉淀腔14向下连接有排污结构15,排污结构15为堵头或者排污阀;

[0042] 主通路的进口部分8和出口部分9分别设有阀座16,进口部分8的阀座16安装有进口旋塞阀17,出口部分9的阀座16安装有出口旋塞阀18。

[0043] 长时间使用后、需要更换滤芯11时,可以先将进口旋塞阀17和出口旋塞阀18全部关闭,再将沉淀杯5从基座4上旋下来,从而更换滤芯11。由于能够通过关闭进口旋塞阀17和出口旋塞阀18阻断液体介质,因而更换滤芯11时液体介质的流失量很少,降低补充液体介质所需的费用,节约较大成本。

[0044] 排污时不能将进口旋塞阀17和出口旋塞阀18全部关严,那样就会因出现负压而排污不畅。

[0045] 出口旋塞阀18下游侧的主通路的出口部分9设有进出口19,进出口19用于通过补液稳压管20与电池用膨胀水箱2相连接。

[0046] 进出口19通过补液稳压管20与电池用膨胀水箱2相连接,一方面可以利用膨胀水箱保持进出口19处液体介质基本处于恒压状态,另一方面可以保持与主通路相连接处的循环管路1中保持具有充足的液体介质的状态,防止循环管路1中出现液体介质不足的情形。同时,如果由于电池散热用水泵3的原因造成与主通路相连接处的循环管路1中液体介质过多,则多余的液体介质能够在压力的作用下通过进出口19和补液稳压管20向上流入电池用膨胀水箱2。总之,进出口19和补液稳压管20能够调节与主通路相连接处的循环管路1中的液体介质的量,液体介质量少则电池用膨胀水箱2向该处补液,液体介质量多则向上回流入电池用膨胀水箱2。

[0047] 滤芯11正上方的主通路的出口部分9向上连接有引气管21,引气管21通过软管22与电池用膨胀水箱2相连接,引气管21或软管22上设有单向阀,单向阀的开启方向朝向电池用膨胀水箱2。单向阀为常规技术,图未示。引气管21与主通路的出口部分9优选通过快插结构相连接,方便连接与更换。

[0048] 当液体介质中含有气体时,引气管21和软管22能够使气体在浮力的作用下进入电池用膨胀水箱2并最终进入环境空气,从而排出液体介质中的气体,提高液体介质的传热效果。单向阀的设置能够避免液体介质倒流。

[0049] 所述进口旋塞阀17与出口旋塞阀18的结构相同,均包括下部筒体23,下部筒体23的外壁与阀座16的内壁滑动密封配合;下部筒体23上沿径向设有用于通过液体介质的阀孔24,阀孔24与主通路的轴线相垂直时(如图4所示)防止液体介质通过,阀孔24与主通路的轴线相平行时(如图3所示)进口旋塞阀17或出口旋塞阀18的开启度最大;

[0050] 下部筒体23向上通过连接座25连接有手柄26,连接座25连接有连接筒27,连接筒27位于阀座16上方且其底端沿径向向内设有倒勾28;

[0051] 阀座16向上设有环形的勾部29,倒勾28勾接在勾部29上。

[0052] 倒勾28和勾部29的设置,能够防止在液体介质在压力的作用下将旋塞阀向上冲离阀座16。通过手动转动手柄26,可以调节阀孔24与主通路的轴线之间的角度,从而调节进口旋塞阀17和出口旋塞阀18的开启度或关闭进口旋塞阀17和出口旋塞阀18的。

[0053] 所述滤芯11包括上盖30、下盖31和连接在上盖30和下盖31之间的折波式滤层32,

上盖30连接有连接管33,连接管33向下与滤芯11的内腔相通且向上与主通路的出口部分9相通;折波式滤层的过滤面积较大,能够在有限的空间内取得较大的过滤面积,从而取得较好的过滤效果。滤层32采用双层不锈钢网结构,内层的不锈钢网的网孔小于外层的不锈钢网的网孔,外层不锈钢网的强度高于内层不锈钢网的强度。强度高则成本高。外层不锈钢网的强度较高,可以起到支撑作用;内层不锈钢网的网孔较小,起到主要的过滤作用。滤层的结构既不过多增加成本,又在保证过滤性能的前提下提升了结构强度。

[0054] 下盖31下表面设有用于吸附磁性杂质的磁铁34。磁铁34能够吸附磁性杂质,起到更好的过滤除杂作用。

[0055] 图9中电池散热用水泵3处液体介质的流动方向是由下向上。

[0056] 图9中的介质过滤器即本发明的便于更换滤芯11的电动汽车热管理系统用介质过滤器。

[0057] 使用时,主通路通过其介质进口6和介质出口7串联在电动汽车热管理系统的循环管路1上,介质进口6位于电池散热用水泵3的下游并与电池散热用水泵3相邻;进出口19通过补液稳压管20与电池用膨胀水箱2相连接,引气管21通过软管22与电池用膨胀水箱2相连接。液体介质由介质进口6进入主通路的进口部分8,然后向下经环形腔12和滤层32进入滤芯11的内腔,再向上进入主通路的出口部分9,最后通过介质出口7流入电动汽车热管理系统的循环管路1,在此过程中,液体介质中的杂质被滤层32阻挡在环形腔12处,然后向下通过连接筋13之间的空隙进入沉淀腔14,磁性杂质吸附在磁铁34处。

[0058] 工作人员透过透明的沉淀杯观察到需要排污时,可以调小进口旋塞阀17和出口旋塞阀18的开启度,从而减小液体介质的流量,然后打开排污结构15,将沉淀腔14中的杂质向下排出。由于能够减小液体介质的流量,因此可以实现不停机排污。

[0059] 当然,停机排污时,可以将进口旋塞阀17和出口旋塞阀18的开启度调节得尽可能小,从而进一步减少排污时流失的液体介质。

[0060] 排污时,液体介质由滤芯11的内腔向外通过滤层32进入环形腔12,进而向下通过沉淀腔14将杂质带走,一方面实现排污,另一方向实现液体介质由内向外通过滤层32从而实现反冲洗,每次排污都同时进行了反冲洗,保证滤芯11的滤层32长期使用难以堵塞,延长了滤芯11的使用寿命。

[0061] 以上实施例仅用以说明而非限制本发明的技术方案,尽管参照上述实施例对本发明进行了详细说明,本领域的普通技术人员应当理解:依然可以对本发明进行修改或者等同替换,而不脱离本发明的精神和范围的任何修改或局部替换,其均应涵盖在本发明的权利要求范围当中。

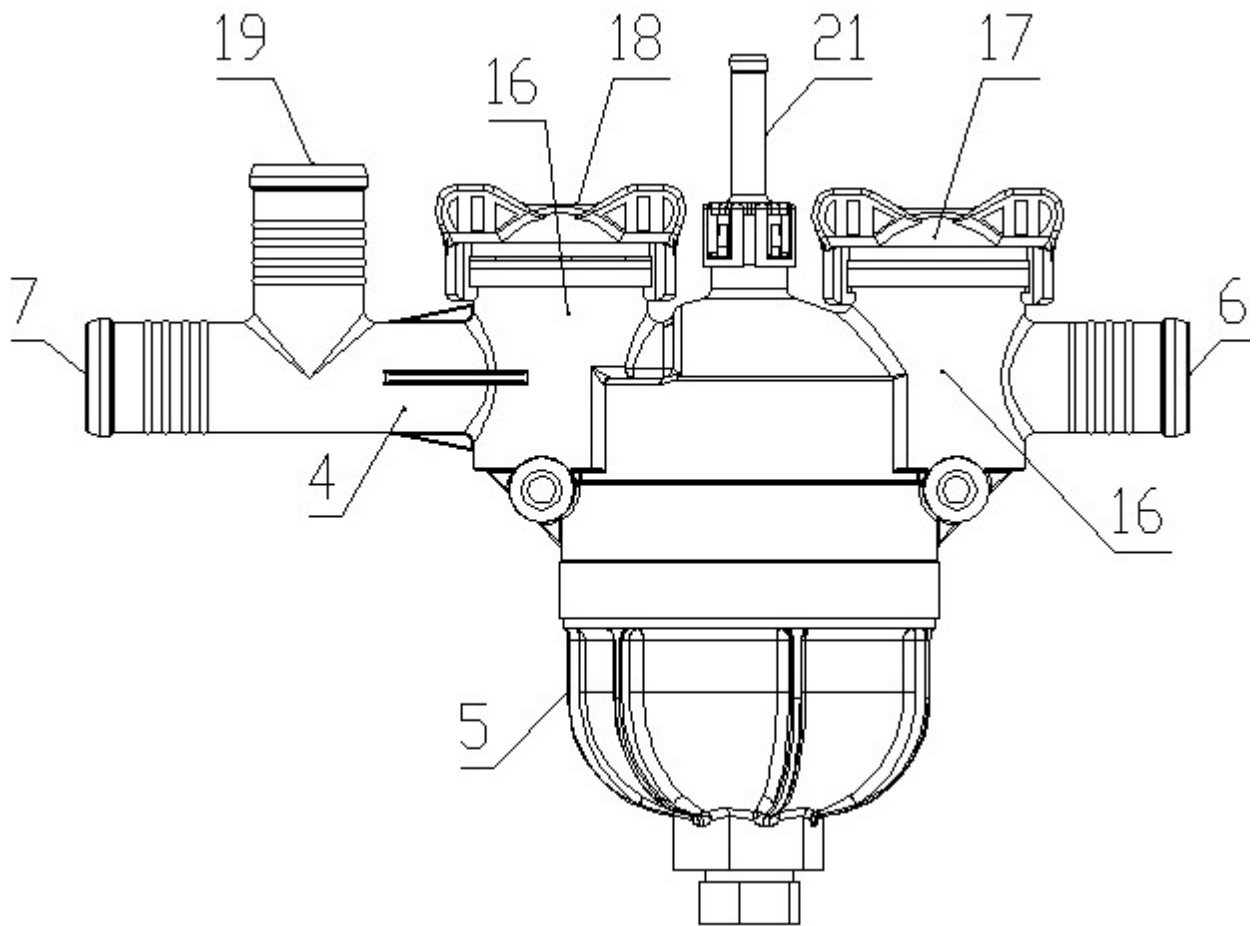


图 1

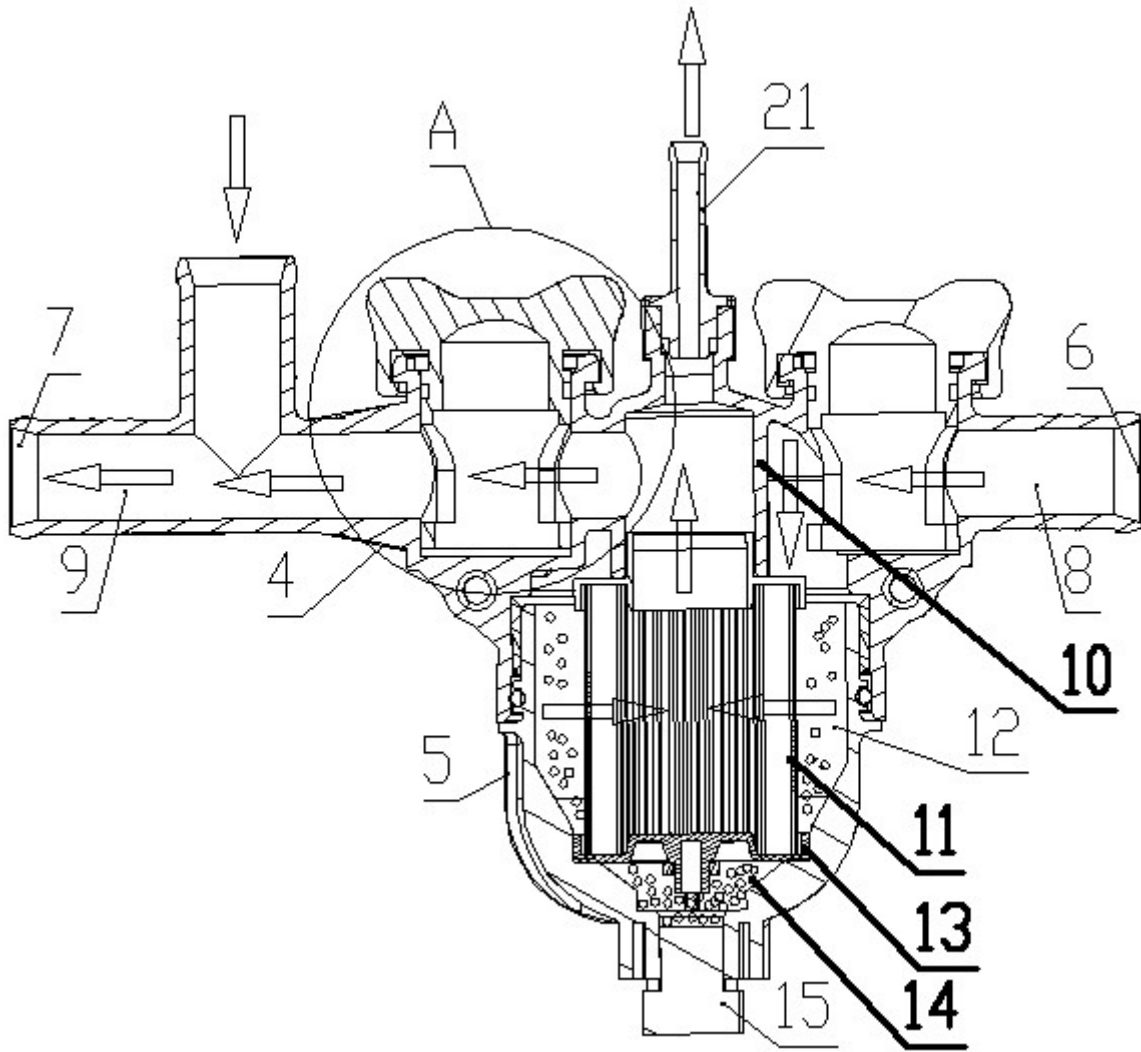


图 2

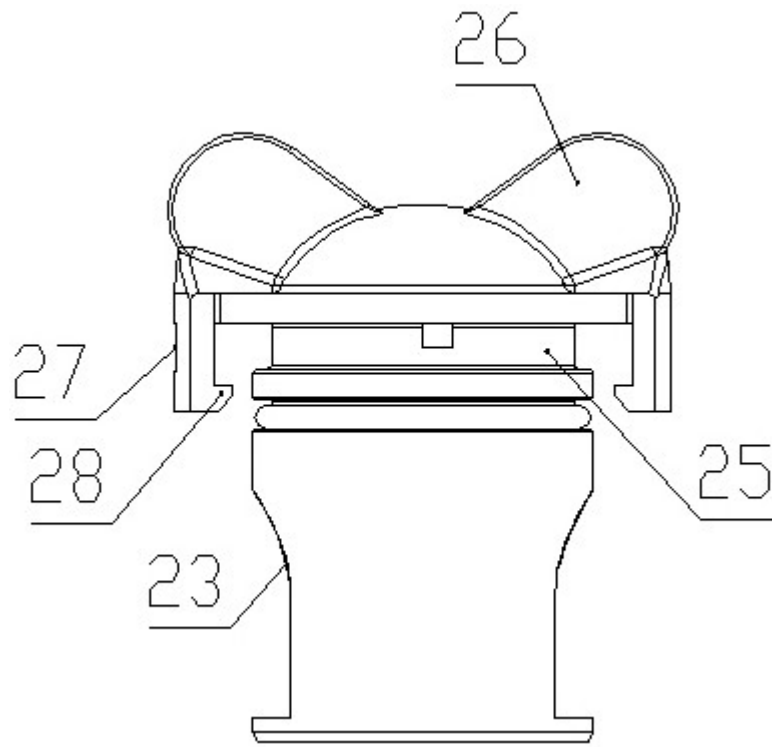


图 3

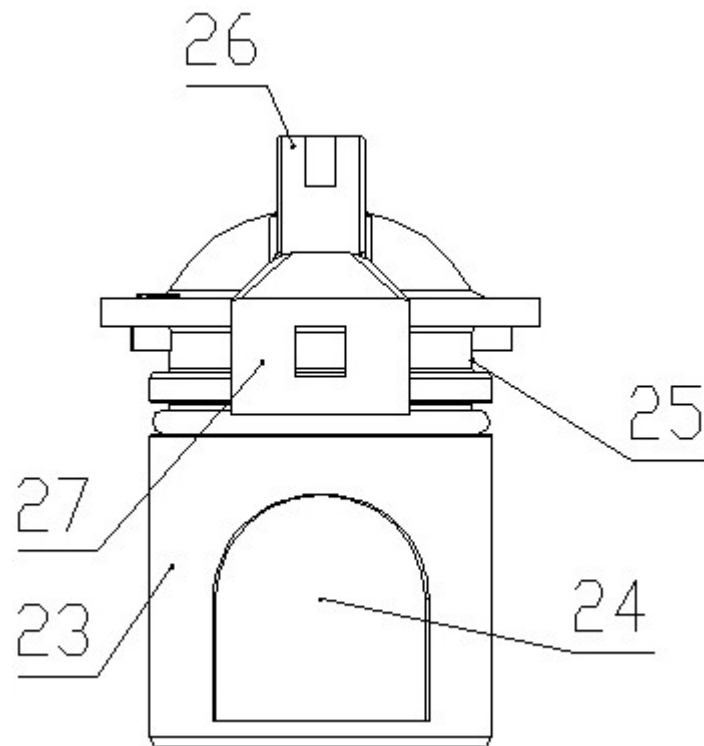


图 4

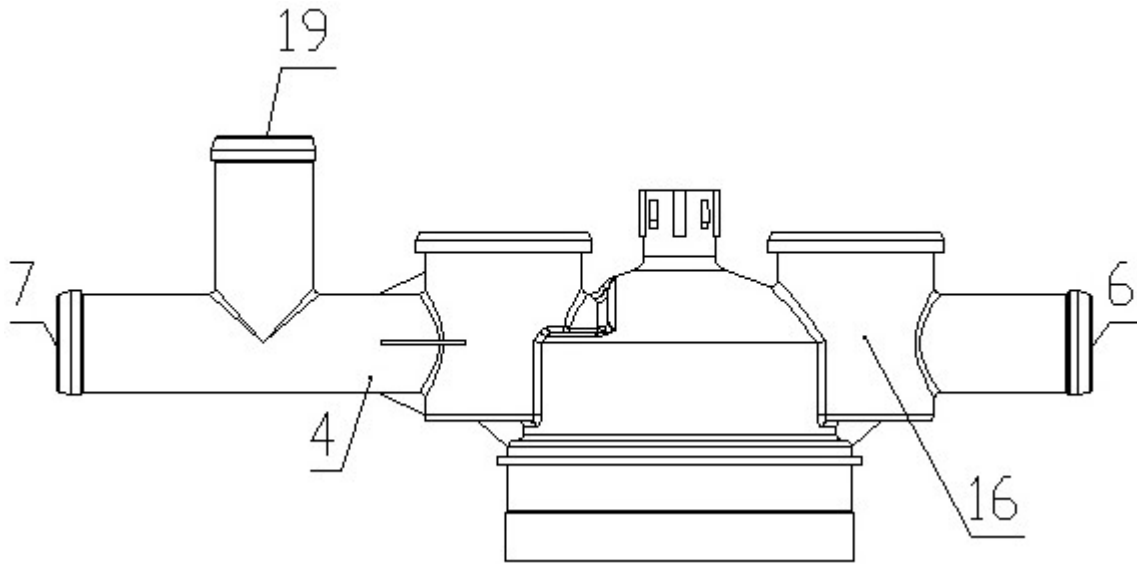


图 5

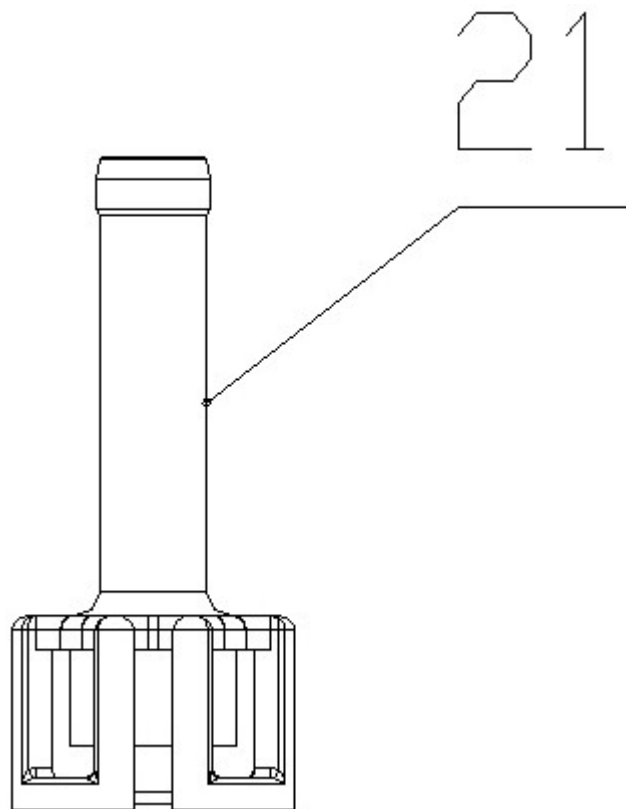


图 6

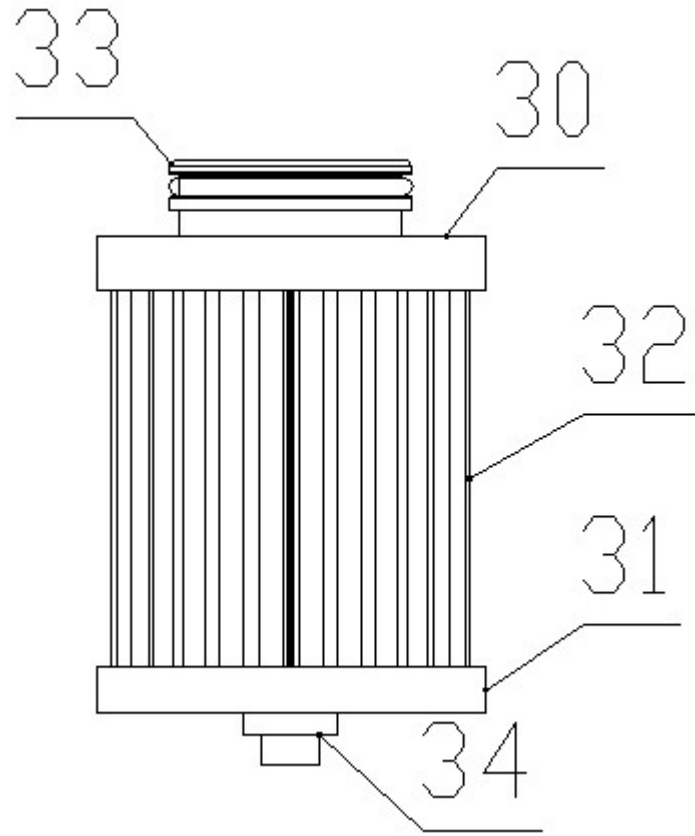


图 7

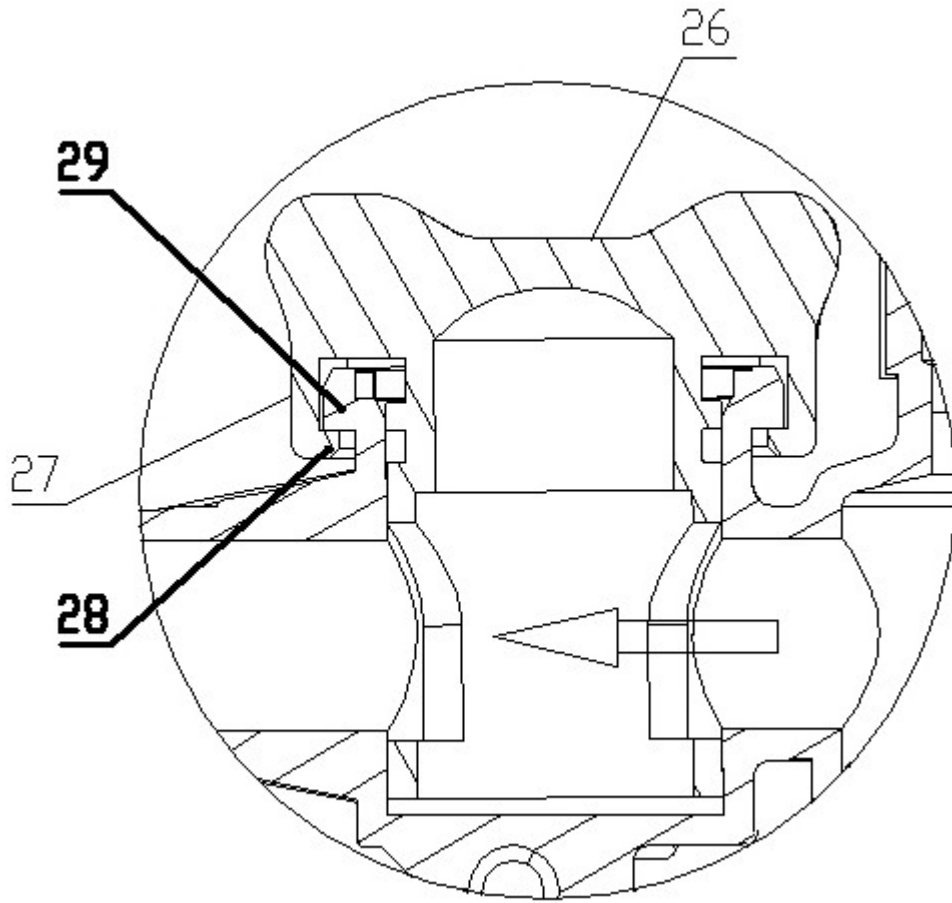


图 8

