



(12) **BREVET DE INVENȚIE**

**Hotărârea de acordare a brevetului de invenție poate fi revocată  
în termen de 6 luni de la data publicării**

(21) Nr. cerere: **99-00458**

(22) Data de depozit: **22.04.1999**

(30) Prioritate:

(41) Data publicării cererii:  
**30.09.1999** BOPI nr. **9/1999**

(42) Data publicării hotărârii de acordare a brevetului:  
**30.07.2001** BOPI nr. **7/2001**

(45) Data eliberării și publicării brevetului:  
BOPI nr.

(61) Perfecționare la brevet:  
Nr.

(62) Divizată din cererea:  
Nr.

(86) Cerere internațională PCT:  
Nr.

(87) Publicare internațională:  
Nr.

(56) Documente din stadiul tehnicii:  
**FR 2668935; 2603485**

(71) Solicitant: **COSTACHE MARIAN CONSTANTIN, BUCUREȘTI, RO;**

(73) Titular: **COSTACHE MARIAN CONSTANTIN, BUCUREȘTI, RO;**

(72) Inventatori: **COSTACHE MARIAN CONSTANTIN, BUCUREȘTI, RO;**

(74) Mandatar:

(54) **DISPOZITIV PENTRU DIFUZAREA DE AROME ȘI MIROSURI CU  
CARACTER PUBLICITAR**

(57) **Rezumat:** Invenția se referă la un dispozitiv pentru difuzarea bruscă și repetată, după un anumit program, de mirosuri, cu caracter publicitar, cum ar fi cele ale unor produse cosmetice, de exemplu parfumuri, deodoranți, apă de colonie etc. sau arome ale unor produse alimentare, coloniale sau țigări. În mod similar, dispozitivul poate fi utilizat și pentru difuzarea de mirosuri cu rol curativ, medical sau difuzarea de efluvii putarnice ale unor produse volatile, cu rol de dezinsecție, dezinsecție, deratizare etc. Dispozitivul conform invenției este alcătuit dintr-un corp prismatic (A), de forma unui triunchi de piramidă, având o bază mare (1), fixată de un tavan (3) sau planșeu orizontal sau relativ puțin înclinat, niște pereți laterali (5), prevăzuți cu una sau mai multe clapete articulate (8), presate pe orificiile pe care le închid cu niște arcuri (9), a căror forță de apăsare poate fi reglată prin intermediul unor șuruburi (11) și o bază mică sau capac (4), toate aceste elemente putând fi realizate cu posibilitate de demontare. Pe baza mică (4), se dispun unul sau mai multe module de ventilație (B), alimentate la tensiunea rețelei sau prin intermediul unui transformator (12). Deasupra, pe niște glisieri (15), se dispune un sertar (C) prevăzut cu niște fante (d) și niște găuri (e), pe fundul lui, și având interiorul umplut cu un material absorbant (17), care se îmbibă cu lichidul volatil ce trebuie vaporizat în atmosfera înconjurătoare. Deasupra sertarului, se dispun niște minirezistente electrice (13) pentru încălzirea încălții (h) dispozitivului și un modul electronic de comandă (14) pentru programarea funcționării lui.

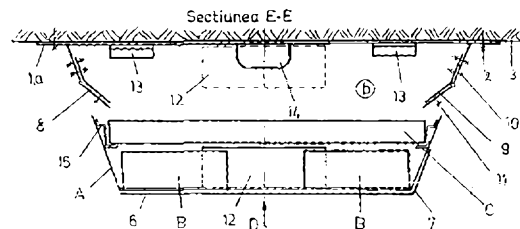


Fig. 1

Revendicări: 2  
Figuri: 7

RO 116874 B



## RO 116874 B

Invenția se referă la un dispozitiv pentru difuzarea bruscă și repetată, după un anumit program, de mirosuri cu caracter publicitar, cum ar fi cele ale unor produse cosmetice de exemplu, parfumuri, deodoranți, apă de colonie etc., sau arome ale unor produse alimentare, coloniale, sau țigări. În mod similar dispozitivul poate fi utilizat și pentru difuzarea de mirosuri cu rol curativ, medical sau difuzarea de efluvii puternice ale unor produse volatile cu rol de dezinfectie, dezinsecție, deratizare etc.

În scopul difuzării de mirosuri cu caracter publicitar este cunoscut un panou publicitar capabil să emane un anumit miros, panou prevăzut, pe fețele laterale, cu mai multe straturi din diferite materiale suprapuse dintre care cele interioare au rolul de a înmagazina o anumită cantitate dintr-un lichid volatil, iar ultimul, cel exterior, are, atât rolul de a permite numai o evaporare limitată din acel lichid, cât și rolul de a permite scrierea pe el a unui text publicitar sau de a se desena un produs ce are sau nu legătură cu mirosul respectiv. Panoul publicitar menționat are ca dezavantaj principal faptul că emanarea mirosului respectiv - deși se produce pe durate mari de timp, uneori de luni de zile - se face în continuu, ziua și noaptea, până la epuizarea întregii cantități de lichid înmagazinat, deci și în perioadele când audiența lui la public este mult scăzută.

Mai este cunoscut un dispozitiv pentru difuzarea bruscă de arome, medicamente, parfumuri, insecticide etc., prin intermediul unui lichid volatil, dispozitiv ce include un mic rezervor conținând lichidul respectiv și o minipompă electrică, cu solenoid, ce pulverizează un volum redus din lichid în interiorul unei camere încălzite electric, prin intermediul unei rezistențe. Dispozitivul are ca dezavantaj principal fiabilitatea redusă fapt datorat minipompei ce poate ieși rapid din uz deoarece toate aceste lichide pulverizate sunt de obicei, și foarte corozive.

Este, de asemenea, cunoscut un dispozitiv pentru răspândirea de mirosuri odorizante. Dispozitivul include un miniventilator dispus într-o incintă cilindrică. Deasupra lui este dispusă o rezistență electrică, iar deasupra acesteia se află o mică plasă metalică peste care se poate pune un pliculeț conținând granule odorizante. Dispozitivul are mai multe dezavantaje dintre care cităm, imposibilitatea de a varia debitul de aer odorant chiar între limite restrânse, imposibilitatea de a varia cantitatea de odorant conținută în aerul vehiculat, imposibilitatea de a vaporiza alte substanțe în afara celor realizate sub formă de granule.

Problema tehnică, rezolvată de invenție, constă în realizarea unui dispozitiv pentru difuzarea bruscă de arome și mirosuri cu caracter publicitar, curativ etc. care să permită vaporizarea de substanțe lichide, în concentrație variată și cu debite variate de aer, după un program prestabilit sau în mod continuu.

Dispozitivul pentru difuzarea bruscă de arome și mirosuri cu caracter publicitar, conform invenției, elimină dezavantajele de mai sus, rezolvând problema tehnică propusă prin aceea că, este alcătuit dintr-un corp prismatic, de exemplu, un trunchi de piramidă având o bază mare fixată de un tavan sau planșeu orizontal sau relativ, puțin înclinat, niște pereți laterali prevăzuți cu una sau mai multe clapete articulate presate pe orificiile pe care le închid cu niște arcuri a căror forță de apăsare poate fi reglată prin intermediul unor șuruburi, și o bază mică sau capac toate aceste elemente putând fi realizate cu posibilitate de demontare; pe baza mică se dispun unul sau mai multe module de ventilație alimentate la tensiunea rețelei sau prin intermediul unui transformator; deasupra lor se dispune, pe niște glisiere, un sertar prevăzut cu niște

fante și niște găuri pe fundul lui și având interiorul umplut cu un material absorbant ce se îmbibă cu lichidul volatil ce trebuie vaporizat în atmosfera înconjurătoare. Deasupra sertarului se dispun niște minirezistențe electrice pentru încălzirea incintei dispozitivului și eventual, un modul electronic de comandă pentru programarea funcționării lui.

Dispozitivul, conform invenției, prezintă următoarele avantaje mai importante:

- este relativ ușor de realizat și de utilizat;
- este fiabil și puțin costisitor, în exploatare;
- este special construit pentru a putea fi utilizat nu numai în domeniul reclamelor comerciale, dar și în cel sanitar sau chiar medical.

Se dă, în continuare, un exemplu de realizare a invenției, în legătură și cu fig. 1 la 7, care reprezintă:

- fig. 1, secțiune transversală prin dispozitiv, după planul **E - E**, din fig. 2;
- fig. 2, vedere de jos în sus a dispozitivului conform săgeții **D**, reprezentată în fig. 1;
- fig. 3, vedere generală a sertarului **C**, fără pâsla cu substanța mirositoare;
- fig. 4, detaliu de realizare a sertarului **C**;
- fig. 5, variantă de realizare a sertarului **C**;
- fig. 6, o altă variantă de realizare a sertarului **C**;
- fig. 7, o altă variantă de realizare a dispozitivului.

Dispozitivul pentru difuzarea bruscă de arome și mirosuri cu caracter publicitar, conform invenției, este realizat sub forma unui corp **A** de formă prismatică, de exemplu, un trunchi de piramidă cu baza un pătrat. Corpul **A**, include o placă de bază **1**, prevăzută cu o ramă **a** ce se poate fixa cu niște șuruburi **2** de un planșeu sau tavan **3**, de preferat, orizontal sau înclinat cu un unghi mic. Corpul **A** mai este alcătuit dintr-un capac **4** ce formează baza mică a trunchiului de piramidă și niște pereți laterali **5**. Capacul **4** poate fi făcut demontabil, într-un mod care se lasă la latitudinea executantului, de exemplu, printr-o asamblare cu flanșe strânse prin șuruburi. La fel și cu pereții laterali **5**. Se formează, astfel o incintă **b**, în interiorul căreia se dispun diferite aparate și elemente ce conduc la funcționarea întregului dispozitiv. Corpul **A** al dispozitivului mai poate fi prevăzut cu un ornament plan **6**, dispus pe capacul **4** sau, eventual, poate fi îmbrăcat într-un ornament complet **7** care apare și pe pereții lui laterali **5**. În interiorul incintei **b** a dispozitivului, aerul este introdus prin intermediul uneia sau a mai multor clapete articulate **8** dispuse pe pereții laterali **5**. Apăsarea clapetei **8** pe deschizătura pe care o acoperă poate fi facilitată, dacă este nevoie, de exemplu, cu niște arcuri lamelare **9** fixate cu unul din capete pe peretele lateral **5** al corpului **A** cu ajutorul unor nituri sau șuruburi **10**. Cu celălalt capăt arcul apasă pe clapetă. Forța de apăsare se poate regla cu ajutorul unui șurub **11**.

Pe capacul **4** se dispun unul sau mai multe module de ventilație **B**, reprezentate numai schematic, dispuse cu gura de admisie a aerului în interiorul incintei **b**, iar cu cea de evacuare **c**, spre exteriorul ei. Alimentarea lor se poate face la tensiunea obișnuită a rețelei sau la o tensiune redusă alimentată prin intermediul unui transformator **12**. Căldura generată de acest transformator, în timpul funcționării, favorizează evaporarea fluidului mirositor. În cazul când această căldură este insuficientă sau când

alimentarea cu curent electric a modulelor de ventilație se face la tensiunea rețelei, se poate aduce o căldură suplimentară prin intermediul uneia sau a mai multor mini-rezistențe electrice **13**. De notat că transformatorul **12** poate fi poziționat în partea inferioară a incintei **b**, adică pe capacul **4**, sau în partea ei superioară, pe placa de bază **1**, unde poziția lui este reprezentată punctat. Pentru ca dispozitivul, conform  
 95 invenției, să poată funcționa în mod continuu sau secvențial, după un anumit program, cu unul sau mai multe module de ventilație în funcțiune, în funcție de volumul în care trebuie să emane mirosul respectiv, cu una sau mai multe rezistențe electrice în funcțiune, în funcție de temperatura de afară și de natura lichidului ce trebuie vaporizat,  
 100 el este prevăzut cu un modul electronic de comandă **14**. La rândul lui, modulul **14** poate fi amplasat în interiorul dispozitivului, caz în care el se programează odată pentru o perioadă mai lungă de timp sau, dimpotrivă, la exteriorul lui, caz în care programarea se poate schimba rapid, după dorință.

Lichidul volatil, ce trebuie vaporizat, este dispus într-un sertar **C**, care poate  
 105 să culiseze în interiorul dispozitivului pe niște glisiere **15** fixate pe doi din pereții laterali, opuși, ai corpului lui. Pentru introducerea și scoaterea lui se utilizează un mâner **16**. Este evident că, odată introdus, sertarul **C** trebuie să separe incinta **b**, în două subincinte etanșe între ele. În interiorul acestui sertar se introduce un material absorbant **17**, ce se îmbibă cu lichidul volatil, motiv pentru care materialul trebuie să  
 110 fie compatibil din acest punct de vedere cu lichidul respectiv. Acest material poate fi, de exemplu, pâslă, fetru, vată, cauciuc poliuretanic expandat, o stofă groasă etc. Deoarece, sub o presiune mai mică decât cea atmosferică lichidele se vaporizează mai ușor, prin apăsarea prin intermediul arcurilor **9** a clapetelor articulate **8** pe deschiderile din pereții laterali ai corpului **A** al dispozitivului se poate obține o ușoară depresiune în incinta **b**, depresiune reglabilă prin șuruburile de reglare **11**. De asemenea, rezistențele **13** servesc și ele la reglarea temperaturii în incintă. Toate aceste reglaje au ca scop varierea conținutului de vapori în volumul de aer debitat de modulele de ventilație. Este evident că acest volum este și el, în funcție de numărul de module care debitează aer la un moment dat. Pe de altă parte, analizând sertarul **C** constatăm că  
 120 este prevăzut cu niște fante dreptunghiulare **d**, libere, neacoperite cu material absorbant și cu niște găuri rotunde **e** acoperite cu acest material. Prin varierea raportului dintre suprafețele fantelor și cele ale găurilor va varia și concentrația vaporilor de lichid în aer. Pentru același tip de lichid volatil și parametri de vaporizare (presiune, temperatură) aproximativ constanți și raportul de mai sus se păstrează constant - ca  
 125 în cazul prezentat în fig. 4. În cazul în care se vor folosi lichide cu volatilități diferite, iar parametrii de vaporizare vor fi variabili -de exemplu, vară-iarnă - va trebui ca și raportul menționat să poată fi variat - ca în exemplele prezentate în fig. 5 și 6. În exemplul din fig.5 varierea se face prin intermediul unor clapete articulate **18** cu deschiderea reglată prin niște șuruburi de reglare, **19**. În exemplul prezentat în fig.  
 130 6, reglarea suprafeței fantelor **d** și a găurilor **e** se face prin niște jaluzele **20**, respectiv **21**, care pot culisa în niște canale **f** ale unor glisiere **22**. Pentru ca lichidul turnat în sertar peste materialul absorbant **17** să nu curgă, mai ales dacă este în exces, toți pereții acestuia inclusiv marginile fantelor **d** și ale găurilor **e** sunt răsfrânți, respectiv, răsfrânți în sus. Materialul absorbant **17** trebuie să nu obtureze fantele  
 135 **d**, dar să obtureze găurile **e**.

În cadrul unei alte variante de realizare a invenției, în locul sertarului **C**, se poate monta un vas cu lichid volatil **C'** realizat, conform fig. 7. Acest vas este alcătuit dintr-un rezervor cilindric **23** prevăzut în partea superioară, la gura lui, cu o mică flanșă plană asamblată cu un capac **24**, prin intermediul unor șuruburi **25**. Capacul **24** este prevăzut central cu o deschidere circulară prin care trece un fitil gros **26**. În vasul **23** se pune lichidul volatil. Vasul se fixează pe un capac **27** care, la rândul lui, se fixează cu niște șuruburi **28** de capacul inferior, mic, **4** al dispozitivului. Pentru aceasta în centrul capacului **4** se practică o deschidere circulară **f**, prin care se introduce vasul **23**, în interiorul incintei **b** a dispozitivului. Este evident că, în acest caz, transformatorul **12** se va monta în partea superioară a incintei **b** (poziția reprezentată punctat).

140

145

Modul de exploatare a dispozitivului, conform invenției, este foarte simplu. În tava **C**, pentru început, se toarnă o cantitate relativ mică din lichidul volatil ce trebuie vaporizat. Se programează modulul electronic de comandă pentru niște parametri medii de funcționare și se urmăresc rezultatele. În funcție de aceste rezultate și de scopul urmărit se face programarea finală. Odată cu varierea condițiilor atmosferice, în limite mai largi, această programare va suferi modificări.

150

Domeniile de utilizare a dispozitivului sunt însă foarte diverse. Noi vom menționa numai câteva dintre ele, exemplele date având un caracter restrictiv. La rândul lui fiecare utilizator poate descoperi utilizări noi:

155

1. În domeniul comerțului se poate utiliza pentru reclame comerciale.

a. la locul de vânzare a unor produse cu arome sau mirosuri specifice, cafea, coloniale, mezeluri, parfumuri, țigări, detergenți etc., atât în aer liber, cât și în încăperi închise;

b. în imediata vecinătate a panourilor publicitare mari ce fac reclamă la acest gen de produse;

160

c. ca anexă la remorcile publicitare, pentru a crește audiența la public;

2. În domeniul sanitar, pentru dezinsecția, deratizarea sau dezodorizarea unor încăperi;

3. În domeniul medical pentru crearea unor atmosfere cu caracter curativ, de exemplu, prin difuzarea de substanțe care ușurează respirația unui grup numeros de persoane cu afecțiuni respiratorii sau de substanțe ce au un efect liniștitor asupra sistemului nervos central.

165

### Revendicări

170

1. Dispozitiv pentru difuzarea de arome și mirosuri cu caracter publicitar, caracterizat prin aceea că este alcătuit dintr-un corp prismatic (**A**), de forma unui trunchi de piramidă având o bază mare (**1**) fixată de un tavan (**3**) sau planșeu orizontal sau relativ puțin înclinat, niște pereți laterali (**5**) prevăzuți cu una sau mai multe clapete articulate (**8**) presate pe orificiile pe care le închid cu niște arcuri (**9**), a căror forță de apăsare poate fi reglată prin intermediul unor șuruburi (**11**), și o bază mică sau capac (**4**) toate aceste elemente putând fi realizate cu posibilitate demontare, pe baza mică (**4**) se dispun unul sau mai multe module de ventilație (**B**) alimentate la tensiunea rețelei sau prin intermediul unui transformator (**12**), deasupra lor pe niște

175

180

## RO 116874 B

glisieră (15) se dispune un sertar (C) prevăzut cu niște fante (d) și niște găuri (e) pe fundul lui, având interiorul umplut cu un material absorbant (17) ce se îmbibă cu lichidul volatil ce trebuie vaporizat în atmosfera înconjurătoare, deasupra sertarului se dispun niște minirezistențe electrice (13) pentru încălzirea incintei (b) dispozitivului și un modul electronic de comandă (14), pentru programarea funcționării lui.

185

2. Dispozitiv, conform cu revendicarea 1, **caracterizat prin aceea că**, baza mică (4) sau eventual, întregul corp (A) al dispozitivului se prevede cu un ornament (6 și 7).

Președintele comisiei de examinare: **ing. Cârstea Constantin**

Examinator: **ing. Andronache Paul**

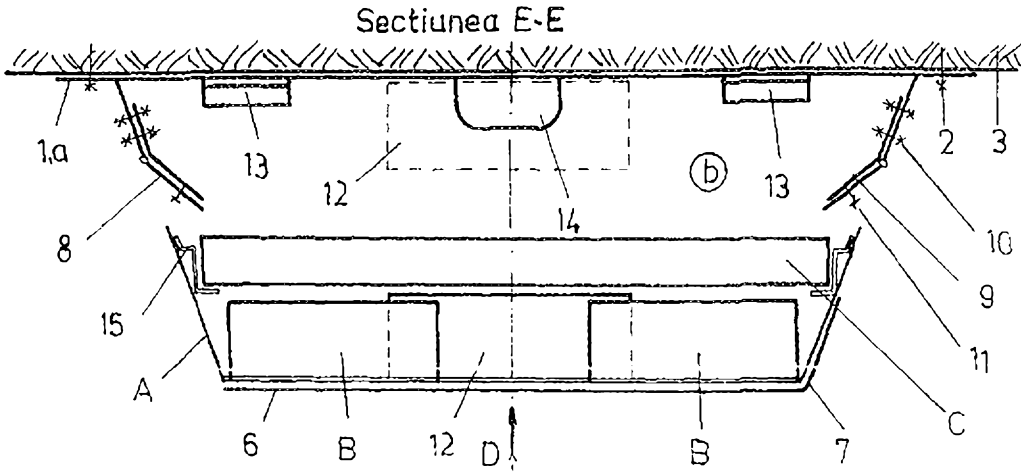


Fig. 1

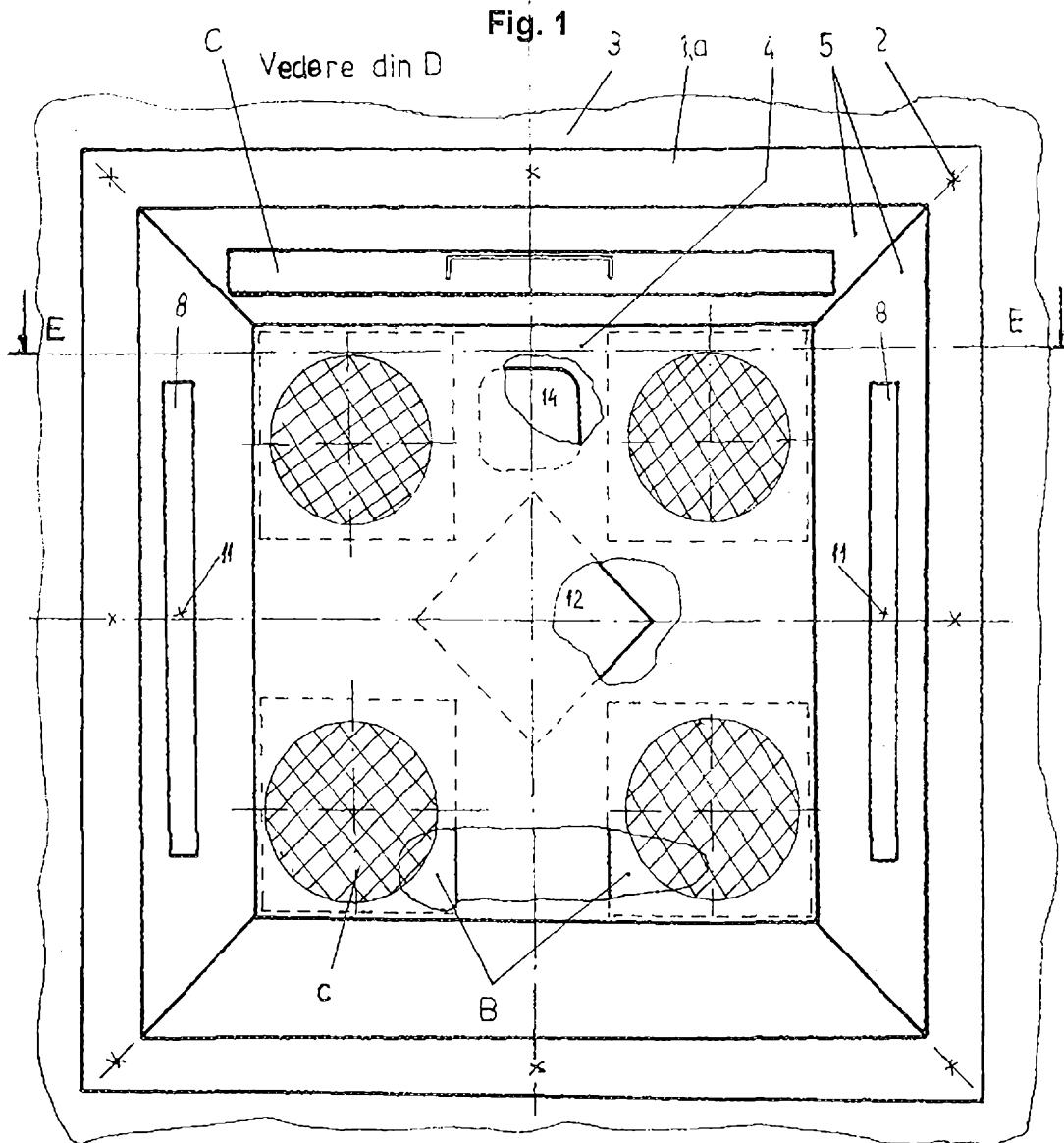


Fig. 2

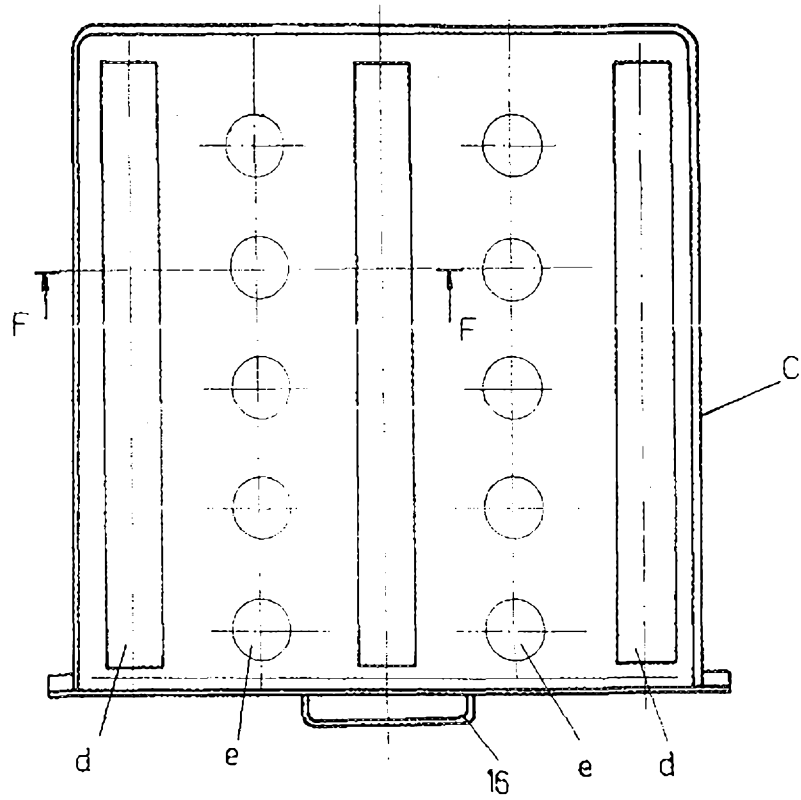


Fig. 3

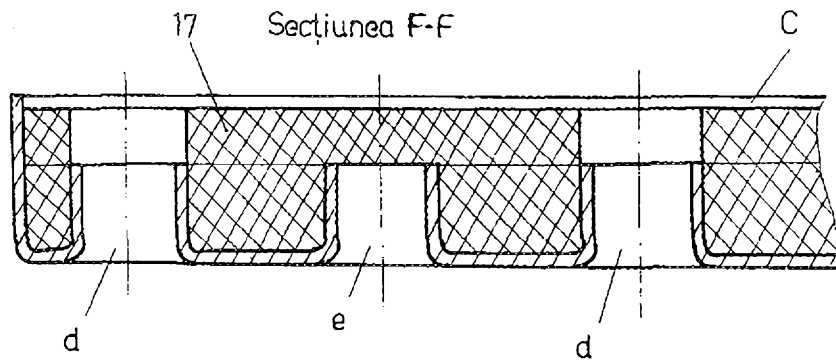


Fig. 4



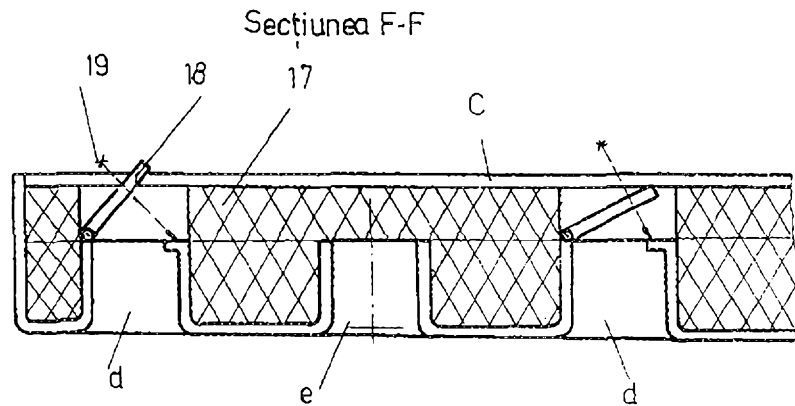


Fig. 5

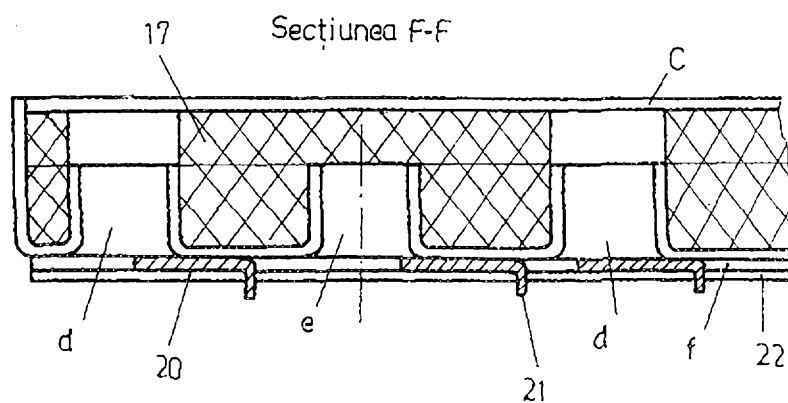


Fig. 6

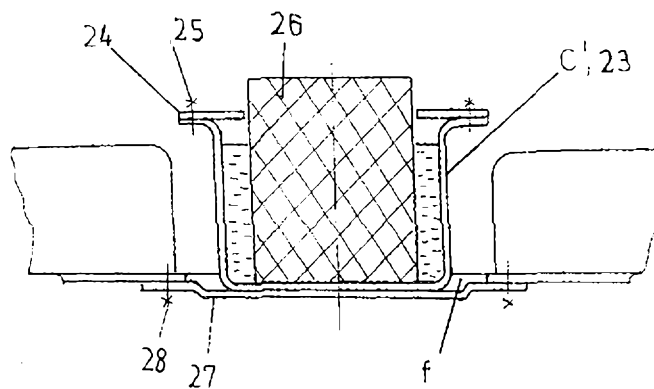


Fig. 7

