



(19)中華民國智慧財產局

(12)發明說明書公告本

(11)證書號數：TW I415002 B

(45)公告日：中華民國 102 (2013) 年 11 月 11 日

(21)申請案號：099137255

(22)申請日：中華民國 99 (2010) 年 10 月 29 日

(51)Int. Cl. : **G06F9/445 (2006.01)**

(71)申請人：國立臺灣大學(中華民國) NATIONAL TAIWAN UNIVERSITY (TW)

臺北市大安區羅斯福路 4 段 1 號

(72)發明人：吳文中 WU, WEN JONG (TW)；梁容輝 LIANG, RUNG HUEI (TW)；楊之穎 YANG, CHIH YING (TW)；李仰璧 LEE, YANG BEE (TW)；林逸筑 LIN, YI CHU (TW)；葉銘泓 YEH, MING HONG (TW)；賴忠平 LAI, CHUNG PING (TW)；江政達 CHIANG, CHENG DAR (TW)；鄭翔文 CHENG, SHIANG WEN (TW)

(74)代理人：高玉駿；楊祺雄

(56)參考文獻：

TW M302097

TW 200840306A

US 7496193B2

US 2004/0133518A1

審查人員：林信宏

申請專利範圍項數：7 項 圖式數：5 共 0 頁

(54)名稱

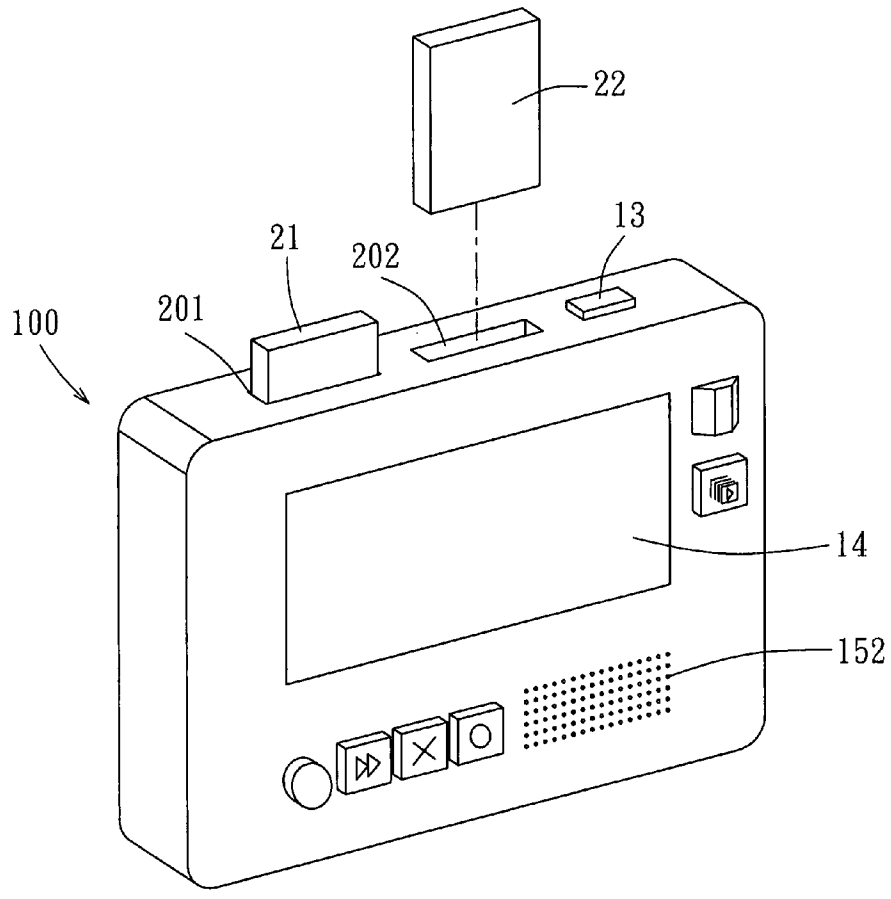
多媒體播放器之輸入裝置及控制方法

INPUT DEVICE AND CONTROL METHOD OF MULTIMEDIA PLAYER

(57)摘要

一種多媒體播放器之輸入裝置，包含一執行鍵、一功能記憶卡、一功能讀取單元及一控制單元；執行鍵受觸發產生一第一指令，功能記憶卡載有一第二指令，功能讀取單元電性連接功能記憶卡，控制單元電性連接執行鍵及功能讀取單元，於接收該執行鍵傳來之第一指令時，執行該功能記憶卡之第二指令；本發明利用原有按鍵配合不同功能記憶卡來取代複雜的操作，除了有利於擴充既有的單一按鍵功能之外，也方便長者操作。

A input device of multimedia player, including a button, a memory card, a reading unit and a control unit; the button generates a first instruction, the memory card contains a second instruction, reading unit connects the memory card, the control unit electrically connected to the button and the reading unit, receives the button came in the first command, the implementation of the function the second instruction memory card; the present invention using the original button with different memory cards to replace the complex operations, in addition to expansion of the existing single button, but also accessibility to the elderly' operation.



- 100 . . . 多媒體播放器
- 13 . . . 執行鍵
- 14 . . . 顯示單元
- 152 . . . 揚聲器
- 201 . . . 第一卡槽
- 202 . . . 第二卡槽
- 21 . . . 功能記憶卡
- 22 . . . 檔案記憶卡

圖 2

發明專利說明書

(本說明書格式、順序，請勿任意更動，※記號部分請勿填寫)

※申請案號： 099137255

※申請日： 99.10.29

※IPC 分類： G06F 9/445 (2006.01)

一、發明名稱：(中文/英文)

多媒體播放器之輸入裝置及控制方法 / Input device and control method of multimedia player

二、中文發明摘要：

一種多媒體播放器之輸入裝置，包含一執行鍵、一功能記憶卡、一功能讀取單元及一控制單元；執行鍵受觸發產生一第一指令，功能記憶卡載有一第二指令，功能讀取單元電性連接功能記憶卡，控制單元電性連接執行鍵及功能讀取單元，於接收該執行鍵傳來之第一指令時，執行該功能記憶卡之第二指令；本發明利用原有按鍵配合不同功能記憶卡來取代複雜的操作，除了有利於擴充既有的單一按鍵功能之外，也方便長者操作。

三、英文發明摘要：

A input device of multimedia player, including a button, a memory card, a reading unit and a control unit; the button generates a first instruction, the memory card contains a second instruction, reading unit connects the memory card, the control unit electrically connected to the button and the reading unit, receives the button came in the first command, the implementation of the function the second instruction memory card; the present invention using the original button with different memory cards to replace the complex operations, in addition

to expansion of the existing single button, but also accessibility to the elderly' operation.

四、指定代表圖：

(一)本案指定代表圖為：圖 (2)。

(二)本代表圖之元件符號簡單說明：

100 …… 多媒體播放器

201 …… 第一卡槽

13 …… 執行鍵

202 …… 第二卡槽

14 …… 顯示單元

21 …… 功能記憶卡

152 …… 揚聲器

22 …… 檔案記憶卡

五、本案若有化學式時，請揭示最能顯示發明特徵的化學式：

六、發明說明：

【發明所屬之技術領域】

本發明是有關於一種輸入裝置及控制方法，特別是指一種方便操作的多媒體播放器之輸入裝置及控制方法。

【先前技術】

目前可攜式的多媒體播放裝置或行動電話，由於螢幕所佔面積較大，按鍵數量不能太多；再者，按鍵數量一多，操作變得複雜，也不利於使用者操作。

以老人家為例，拿出舊照片來憶當年總是講得頭頭是道，但日漸久遠就會開始忘記當時照片所發生的事情，若希望老人家能自己及時操作多媒體播放裝置來記錄資料，以操作目前的多媒體播放裝置為例，雖然可以播放照片或錄音，但是按鍵操作複雜，即使按下按鍵出現螢幕選單，但若是長者記憶衰退，也難以完成簡單的操作。

【發明內容】

本發明之目的，即在提供一種方便長者操作的多媒體播放器之輸入裝置及控制方法。

本發明多媒體播放器之輸入裝置包含一執行鍵、一功能記憶卡、一功能讀取單元及一控制單元。

該執行鍵受觸發產生一第一指令；功能記憶卡載有一第二指令；該功能讀取單元電性連接功能記憶卡；該控制單元電性連接該執行鍵及該功能讀取單元，於接收該執行鍵傳來之第一指令時，執行該功能記憶卡之第二指令，藉此擴充該執行鍵之功能。

本發明的多媒體播放器的一輸入控制方法中，該多媒體播放器具有一執行鍵、一功能記憶卡、一第一卡槽、一檔案記憶卡、一第二卡槽、一顯示單元，及一電性連接各元件之控制單元，該控制單元執行包括下述步驟：(a)當該功能記憶卡插入該第一卡槽時，令該顯示單元顯示該功能記憶卡為之功能訊息；(b)當該檔案記憶卡插入該第二卡槽時，接收該執行鍵之第一指令；及(c)自動執行該功能讀取單元的第二指令以對該檔案記憶卡清空其內部的媒體檔案。

本發明的多媒體播放器的另一輸入控制方法中，前述的步驟(c)亦可以是自動執行該功能讀取單元的第二指令以對該檔案記憶卡刪除其內部的特定類型檔案。

本發明的多媒體播放器的又一輸入控制方法包括下述步驟：(a)將一來源記憶卡插入第一卡槽及一檔案記憶卡插入第二卡槽；及(b)接收執行鍵之一第一指令以將來源記憶卡之檔案複製至檔案記憶卡。

本發明多媒體播放器之輸入裝置及控制方法之功效在於：利用原有執行鍵配合不同功能記憶卡來取代複雜的按鍵操作，除了有利於擴充既有的單一按鍵功能之外，也方便長者操作。

【實施方式】

有關本發明之前述及其他技術內容、特點與功效，在以下配合參考圖式之較佳實施例的詳細說明中，將可清楚的呈現。

參閱圖 1 與圖 2，本發明之較佳實施例中，多媒體播放器 100 包含一控制單元 10、一功能讀取單元 11、一檔案讀取單元 12、一執行鍵 13、一顯示單元 14、一麥克風 151、一揚聲器 152 及一記憶單元 16，此外，並配合一功能記憶卡 21、一檔案記憶卡 22 及一來源記憶卡 23，其輸入裝置包括執行鍵 13、功能記憶卡 21、功能讀取單元 11 及控制單元 10。

其中，顯示單元 14 即是用來顯示檔案記憶卡 22 中的影像檔，具有播放相片、縮圖及投影片之功能；麥克風 151 用來收音，令控制單元 10 可將外界的聲音記錄為錄音檔並儲存至檔案記憶卡 22 或記憶單元 16，揚聲器 152 用來放音，具有錄音及播放音樂之功能；檔案讀取單元 12 電性連接控制單元 10 及檔案記憶卡 22，檔案記憶卡 22 載有多數個媒體檔案 220，媒體檔案 220 包括多個錄音檔 221 及多個影像檔 222，記憶單元 16 也可儲存有類似的媒體檔案 161，二者皆具有儲存檔案之功能，本較佳實施例中，每個影像檔 222 可對應到多個錄音檔 221，且檔案記憶卡 22 也可以有多個。

在操作控制方面，執行鍵 13 受使用者觸發產生一第一指令 101；功能記憶卡 21 載有一第二指令 102，且功能記憶卡 21 可以有多數個，各功能記憶卡 21 分別載有不同功能的第二指令 102。功能讀取單元 11 電性連接功能記憶卡 21 並將第二指令 102 傳送給控制單元 10。

本較佳實施例中，不同功能的功能記憶卡 21 內部載置

的第二指令 102 可以是一清空檔案之控制指令，或一刪除一特定類型檔案之控制指令。

本發明的特點就在於：控制單元 10 於接收執行鍵 13 傳來之第一指令 101 時，即執行功能記憶卡 21 之第二指令 102，藉利用載有不同於原有執行鍵 13 之指令的功能記憶卡 21 來擴充單一執行鍵 13 之功能，並取代多個按鍵的複雜操作。

參閱圖 2，功能記憶卡 21 的使用方式為，將功能記憶卡 21 插入第一卡槽 201，顯示單元 14 即顯示"XXX 功能卡"訊息，將檔案記憶卡 22 插入第二卡槽 202 後，按下執行鍵 13 即開始執行第二指令 102 之功能，此時會顯示"功能執行中請勿抽出卡片"等訊息，執行完畢後再次顯示"XXX 功能卡"等訊息。

配合圖 3 至圖 5，本較佳實施例中，控制單元 10 執行的不同多媒體播放器之輸入控制方法流程分別說明如下。

一、清空所有檔案：

參閱圖 3，並配合圖 1，當使用者欲清空檔案記憶卡 22 的媒體檔案 220 時，可將載有"清空所有檔案功能"之第二指令 102 的功能記憶卡 21 插入第一卡槽 201(步驟 301)；然後，控制單元 10 令顯示單元 14 顯示插入之功能記憶卡 21 為"清空所有檔案功能"之功能訊息(步驟 302)；當檔案記憶卡 22 插入第二卡槽 202(步驟 303)；控制單元 10 接收按下執行鍵 13 之第一指令 101(步驟 304)；即自動執行功能記憶卡 21 的第二指令 102(步驟 305)，對檔案記憶卡 22

清空媒體檔案 220(步驟 306)，包括所有的錄音檔 221、影像檔 222 及其他資料全部會被清除。因此，在本例中，功能記憶卡 21 配合按下執行鍵 13 即代表執行”清空所有檔案”的動作。

二、刪除特定類型的檔案：

參閱圖 4，並配合圖 1，以刪除特定類型檔案之錄音檔 221 為例，當使用者欲刪除檔案記憶卡 22 的錄音檔 221 時，可將載有”刪除錄音檔功能”之第二指令 102 的功能記憶卡 21 插入第一卡槽 201(步驟 401)；然後，控制單元 10 令顯示單元 14 顯示插入之功能記憶卡 21 為”刪除錄音檔功能”之功能訊息(步驟 302)；當檔案記憶卡 22 插入第二卡槽 202(步驟 403)；控制單元 10 接收按下執行鍵 13 之第一指令 101(步驟 404)；即自動執行功能記憶卡 21 的第二指令 102(步驟 405)，對檔案記憶卡 22 刪除錄音檔 221(步驟 406)。因此，在本例中，功能記憶卡 21 配合按下執行鍵 13 即代表執行”刪除錄音檔功能”的動作。

三、複製檔案：

參閱圖 5，並配合圖 1，以複製一來源檔案至檔案記憶卡 22 為例，例如當使用者欲複製來源記憶卡 23 的檔案至檔案記憶卡 22 時，可將來源記憶卡 23 插入第一卡槽 201(步驟 501)；然後，檔案記憶卡 22 插入第二卡槽 202 (步驟 502)；按下執行鍵 13(步驟 503)；即自動執行複製檔案的指令(步驟 504)，複製來源記憶卡 23 內的檔案至檔案記憶卡 22 (步驟 505)。因此，在本例中，按下執行鍵 13 即代表執

行”複製檔案功能”的動作。

綜上所述，本發明多媒體播放器之輸入裝置 100 及控制方法之功效在於：利用原有執行鍵 13 配合不同功能記憶卡 21 來取代複雜的按鍵操作，除了有利於擴充既有的單一按鍵功能之外，也方便長者操作，故確實能達成本發明之目的。

惟以上所述者，僅為本發明之較佳實施例而已，當不能以此限定本發明實施之範圍，即大凡依本發明申請專利範圍及發明說明內容所作之簡單的等效變化與修飾，皆仍屬本發明專利涵蓋之範圍內。

【圖式簡單說明】

圖 1 是一系統方塊圖，說明本發明多媒體播放器的較佳實施例；

圖 2 是一示意圖，說明本發明多媒體播放器的外觀；

圖 3 是一流程圖，說明本發明多媒體播放器之輸入控制方法中的”清空所有檔案功能”之步驟；

圖 4 是一流程圖，說明本發明多媒體播放器之輸入控制方法中的”刪除特定類型檔案”之步驟；及

圖 5 是一流程圖，說明本發明多媒體播放器之輸入控制方法中的”複製檔案功能”之步驟。

【主要元件符號說明】

| | | | |
|-----|--------|---------|-------|
| 100 | 多媒體播放器 | 201 | 第一卡槽 |
| 10 | 控制單元 | 202 | 第二卡槽 |
| 101 | 第一指令 | 21 | 功能記憶卡 |
| 102 | 第二指令 | 22 | 檔案記憶卡 |
| 11 | 功能讀取單元 | 23 | 來源記憶卡 |
| 12 | 檔案讀取單元 | 220 | 媒體檔案 |
| 13 | 執行鍵 | 221 | 錄音檔 |
| 14 | 顯示單元 | 222 | 影像檔 |
| 151 | 麥克風 | 301~306 | 步驟 |
| 152 | 揚聲器 | 401~406 | 步驟 |
| 16 | 記憶單元 | 501~505 | 步驟 |
| 161 | 媒體檔案 | | |

七、申請專利範圍：

1. 一種多媒體播放器之輸入裝置，包含：
 - 一執行鍵，受觸發產生一第一指令；
 - 一功能記憶卡，載有一第二指令；
 - 一功能讀取單元，電性連接該功能記憶卡；及
 - 一控制單元，電性連接該執行鍵及該功能讀取單元，於接收該執行鍵傳來之第一指令時，執行該功能記憶卡之第二指令。
2. 依據申請專利範圍第 1 項所述之多媒體播放器之輸入裝置，還包括一檔案讀取單元，該檔案讀取單元電性連接該控制單元及一載有媒體檔案之檔案記憶卡。
3. 依據申請專利範圍第 2 項所述之多媒體播放器之輸入裝置，其中，該第二指令係對該檔案記憶卡清空該媒體檔案之控制指令。
4. 依據申請專利範圍第 2 項所述之多媒體播放器之輸入裝置，其中，該第二指令係對該檔案記憶卡刪除一特定類型的媒體檔案之控制指令。
5. 一種多媒體播放器之輸入控制方法，該多媒體播放器具有一執行鍵、一功能記憶卡、一第一卡槽、一檔案記憶卡、一第二卡槽、一顯示單元，及一電性連接各元件之控制單元，該控制單元執行包括下述步驟：
 - (a)當該功能記憶卡插入該第一卡槽時，令該顯示單元顯示該功能記憶卡為之功能訊息；
 - (b)當該檔案記憶卡插入該第二卡槽時，接收該執行

鍵之第一指令；及

(c)自動執行該功能讀取單元的第二指令以對該檔案記憶卡清空其內部的媒體檔案。

6. 一種多媒體播放器之輸入控制方法，該多媒體播放器具有一執行鍵、一功能記憶卡、一第一卡槽、一檔案記憶卡、一第二卡槽、一顯示單元，及一電性連接各元件之控制單元，該控制單元執行包括下述步驟：

(a)當該功能記憶卡插入該第一卡槽時，令該顯示單元顯示該功能記憶卡為之功能訊息；

(b)當該檔案記憶卡插入該第二卡槽時，接收該執行鍵之第一指令；及

(c)自動執行該功能讀取單元的第二指令以對該檔案記憶卡刪除其內部的特定類型檔案。

7. 一種多媒體播放器之輸入控制方法，該多媒體播放器具有一執行鍵、一來源記憶卡、一第一卡槽、一檔案記憶卡、一第二卡槽、一顯示單元，及一電性連接各元件之控制單元，該控制單元執行包括下述步驟：

(a)該來源記憶卡插入該第一卡槽及該檔案記憶卡插入該第二卡槽；及

(b)接收該執行鍵之第一指令以將該來源記憶卡之檔案複製至該檔案記憶卡。

八、圖式：

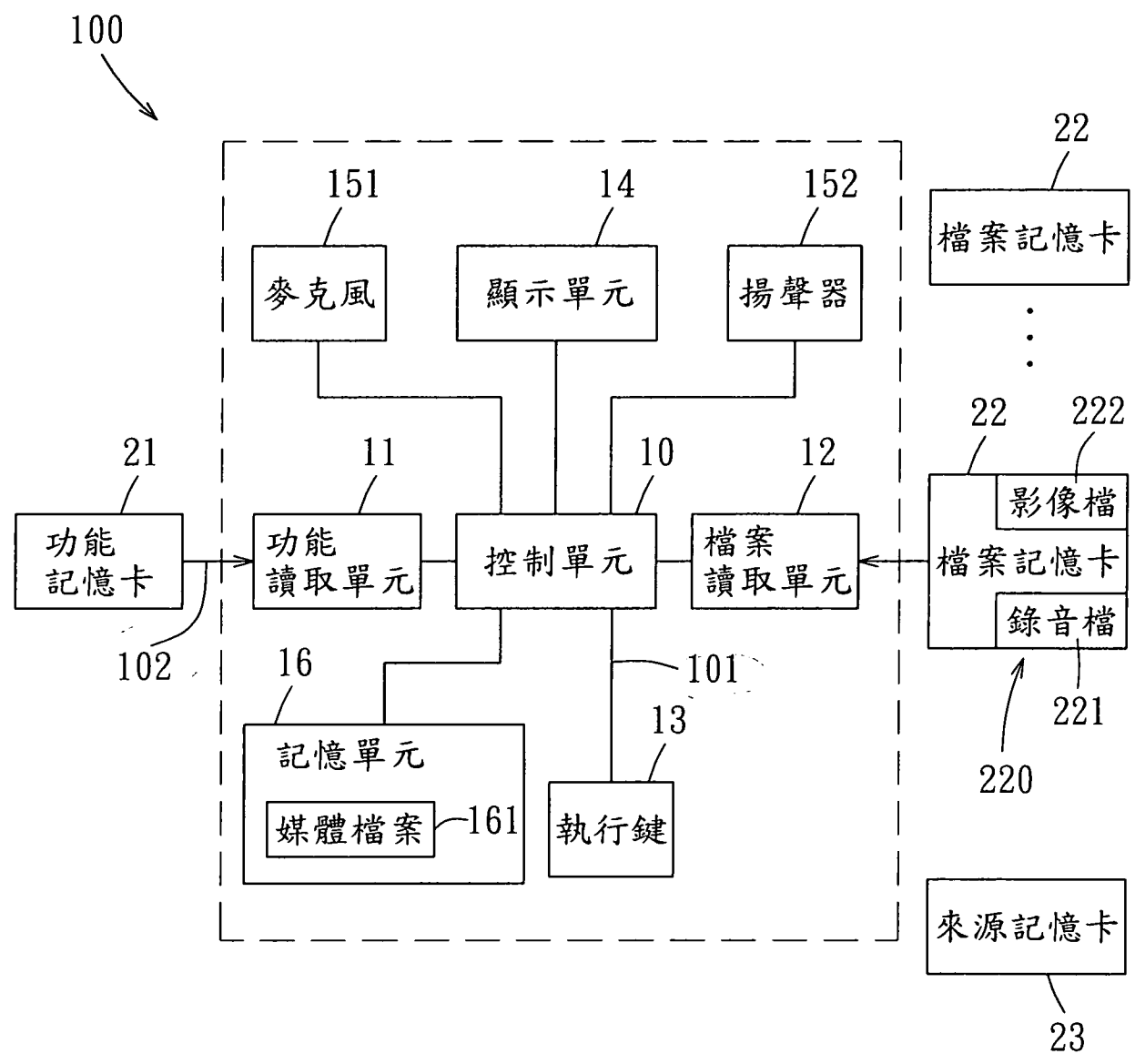


圖 1

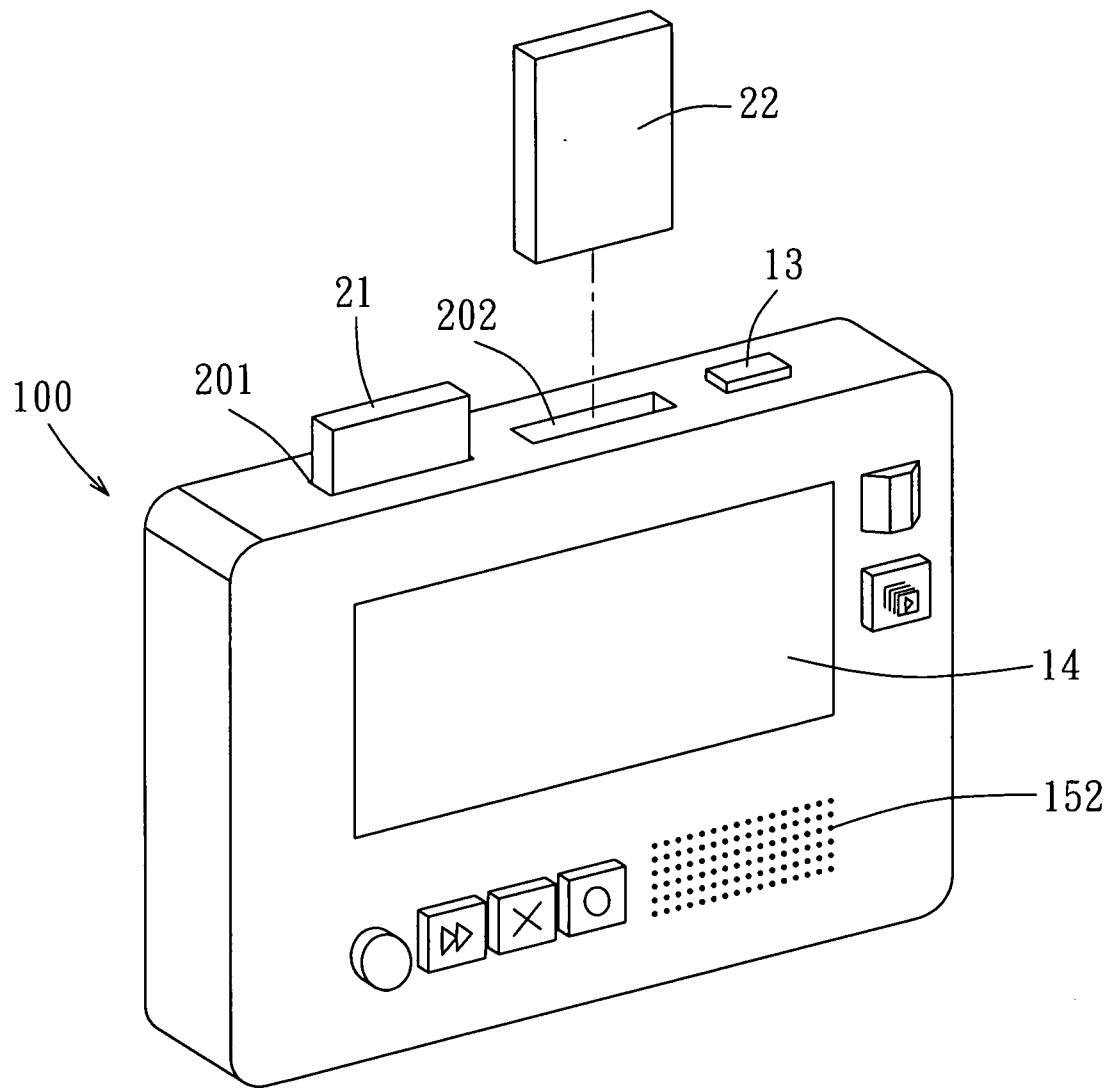


圖 2

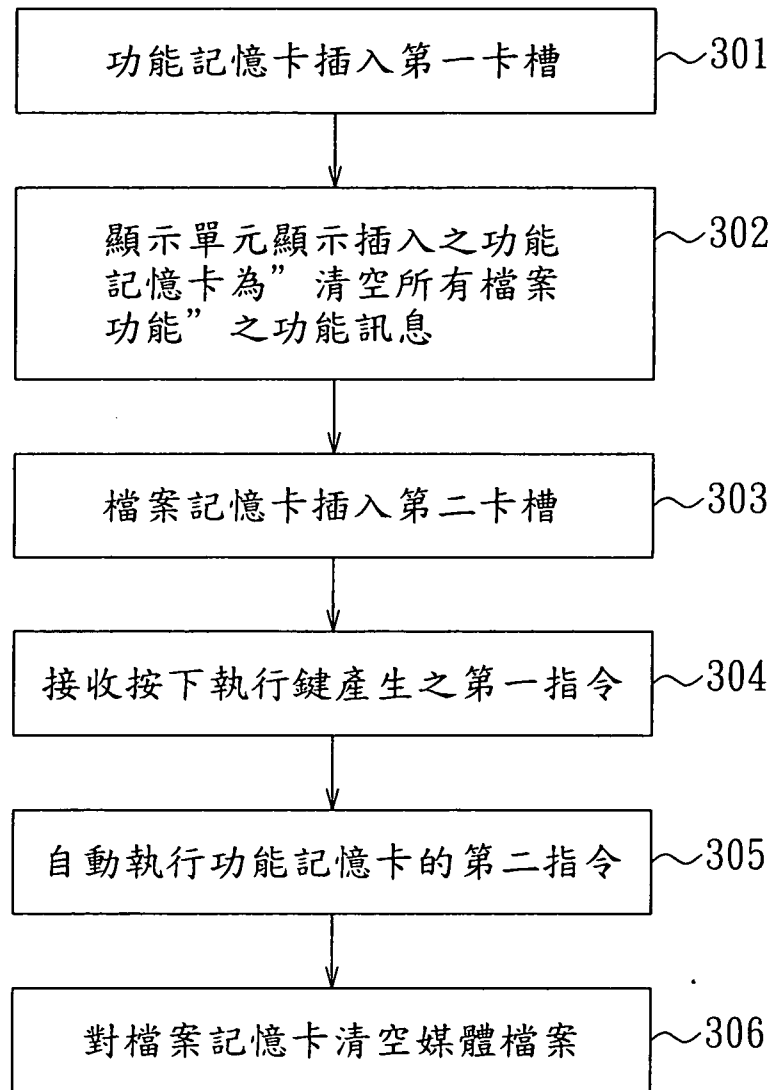


圖 3

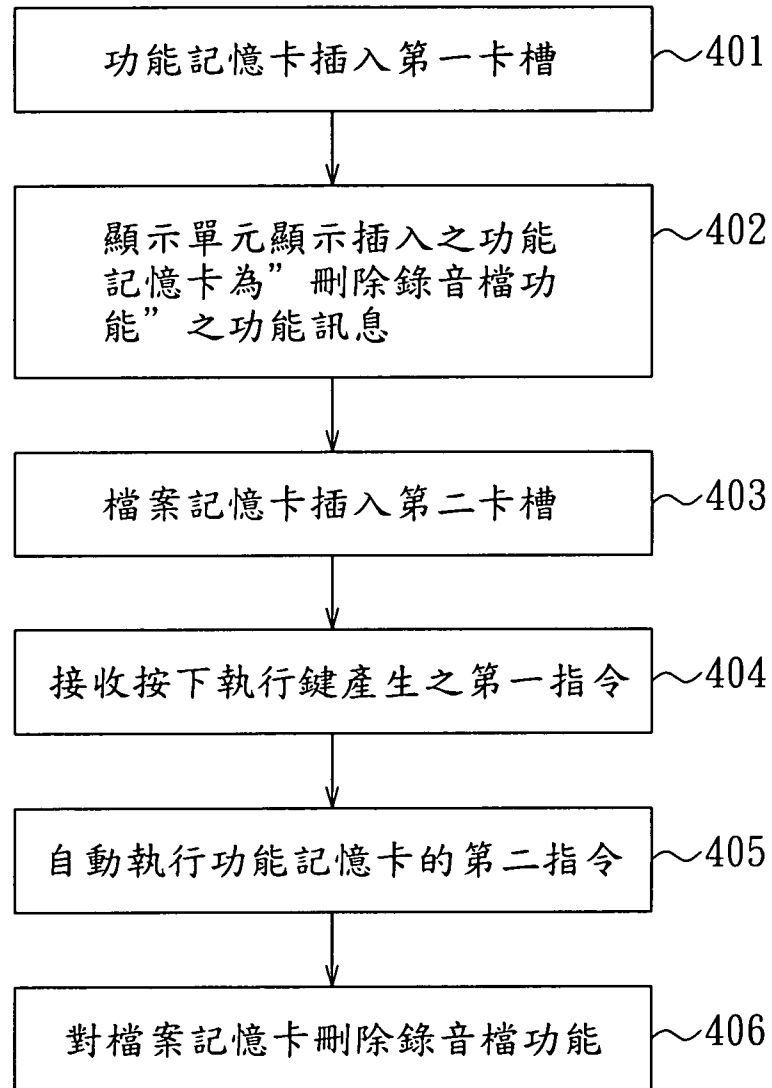


圖 4

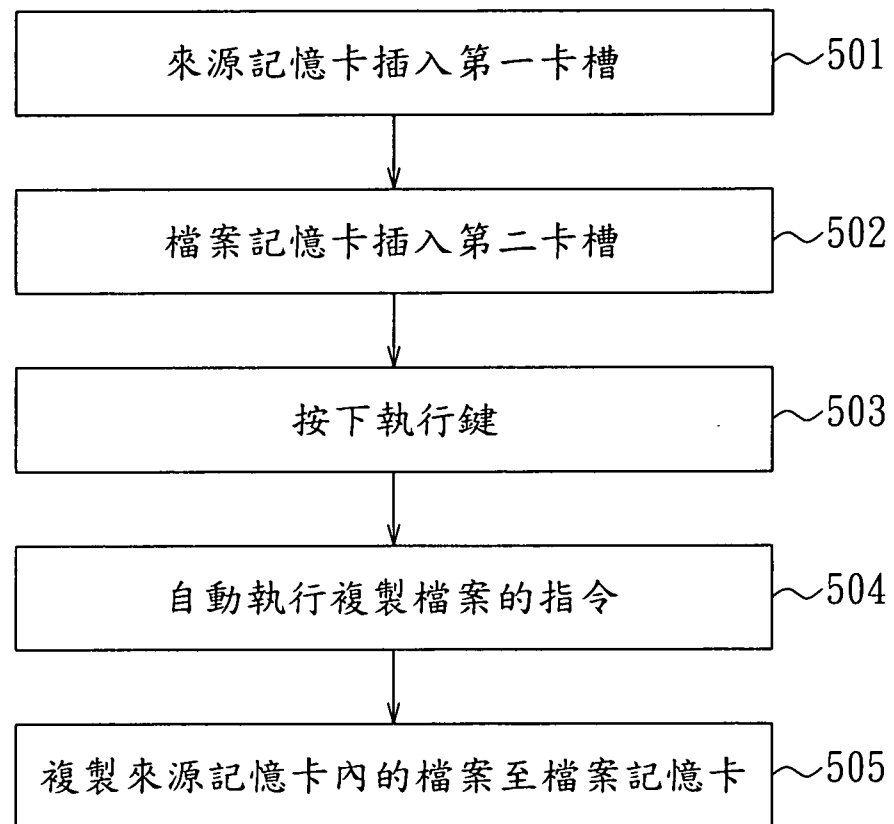


圖 5