

**(19) 대한민국특허청(KR)**  
**(12) 등록특허공보(B1)**

(51) Int. Cl. <sup>6</sup> G11B 17/02	(45) 공고일자 2000년08월 16일
	(11) 등록번호 10-0264069
	(24) 등록일자 2000년05월25일
(21) 출원번호 10-1997-0048885	(65) 공개번호 특 1998-0024982
(22) 출원일자 1997년09월25일	(43) 공개일자 1998년07월06일
(30) 우선권 주장 96-252905 1996년09월25일 일본(JP)	
(73) 특허권자 알프스 덴키 가부시기가이샤	가타오카 마사타카
(72) 발명자 아베 겐지	일본국 도쿄도 오타구 유키가야 오츠카초 1번 7고
(74) 대리인 박해선, 조영원	일본 미야기현 센다이시 미야기노쿠 미나미메다메 4-1-201 야마시타 다쓰마로 일본 미야기현 시바타군 시바타초 니시후나바사마 4-3-39

**심사관 : 홍승무**

**(54) 디스크 장치**

**요약**

종래의 디스크 장치는 디스크를 단체(單體)로 장전하는 것 또는 같은 종류의 디스크를 여러 장 장전하는 것이 주(主)이며, 상이한 디스크를 함께 장전하는 것은 없었으며, 또한 RAM 계 디스크 등과 같이 이물질에 약한 것을 확실하게 보호할 수 없었다. 본 발명은 전술한 기술적 과제를 해결하기 위한 구체적 수단으로서,

디스크 장치에 장전되는 디스크 패키지(P)에 복수의 트레이(T)가 설치되며, 각 트레이(T)에는 종별이 상이한 디스크가 놓여진다. 패키지(P) 내에는 모든 트레이를 로크하는 제 1 로크 기구(L1)가 설치되며, 이 로크 기구는 수동 조작에 의해 로크해제시키는 것이 가능하다. 단, 제 2 로크 기구(L2)에서는 RAM 계 디스크 등이 놓여진 트레이만을 로크할 수 있도록 되어 있고, RAM 계 디스크 등이 빼내지지 않도록 되어 있다. 또한, 디스크 장치측에서는 양 로크 기구의 로크를 해제하는 로크해제부재가 설치되어 있다.

**대표도**

**도3**

**명세서**

**도면의 간단한 설명**

- 도 1 은 본 발명의 디스크 장치의 평단면도.  
 도 2 는 도 1 에 나타내는 디스크 장치의 종단면도.  
 도 3 은 디스크 장치에 장전되는 디스크 패키지의 평단면도.  
 도 4 는 도 3 에 나타내는 디스크 패키지의 종단면도.  
 도 5 는 디스크 패키지의 저면도.  
 도 6 은 디스크 패키지의 케이스에 설치된 식별수단 및 이것에 액세스하는 검출수단을 나타내는 것으로서, (A) 는 도 5 의 VI-VI 선 확대 단면도, (B) 는 그 회로도.  
 도 7 은 디스크 패키지 내의 각각의 트레이에 설치된 식별수단 및 이것에 액세스하는 검출수단을 나타내는 것으로서, (A) 는 부분 사시도, (B) 는 부분 평면도.  
 도 8 은 디스크 패키지에 설치된 제 1 로크 기구를 나타내는 부분 평단면도.  
 도 9 는 도 8 의 종단면도.  
 도 10 은 디스크 패키지에 설치된 제 2 로크 기구를 나타내는 부분 분해 사시도.  
 도 11 (A), (B) 는 제 2 로크 기구와 RAM 계 디스크가 놓여진 트레이의 관계를 상태별로 나타내는 부분 확대 평면도.

\*도면의 주요부분에 대한 부호의 설명\*

A : 케이스체	B : 장진 영역
C : 디스크 구동 영역	D : 디스크
E : 디스크 구동 수단	E1 : 구동 베이스
L1 : 제 1 로크 기구	L2 : 제 2 로크기구
P : 디스크 패키지	T : 트레이
T7 : 후크	T8 : 걸림 돌기
Ta : RAM 계 디스크용 트레이	To : ROM 계 디스크용 트레이
1 : 케이스	1a : 개구부
3a,3c : 가이드 홈	4a,4b : 로크 홈
5 : 안내돌기	10 : 선택 이동 베이스
11 : 턴 테이블	12 : 스피들 모터
13 : 광 헤드	13a : 대물렌즈
18 : 인출 레버 (인출 수단)	20 : 케이스에 설치되는 식별 수단
21 : 점퍼 카드	22a,22b,22c,22d : 식별 구멍
23 : 검출 수단	24a,24b,24c,24d : 검출 핀
30 : 트레이에 설치되는 식별수단	31 : 식별 구멍
32 : 검출 수단	33 : 포토 리플렉터
34 : 반사 시트	41 : 로크 축
41b : 소경축 (로크 해제 조작부)	
42 : 로크 돌기	43 : 비틀림 코일 스프링
45 : 로크 해제 레버	51 : 돌출부
51a : 걸림면	52 : 변형 가능한 박육부(薄肉部)
53 : 분리가능한 박육부	54 : 구멍
56 : 로크부재	56a : 로크부
56b : 비(非)로크부	58 : 로크 해제 부재

## 발명의 상세한 설명

### 발명의 목적

#### 발명이 속하는 기술분야 및 그 분야의 종래기술

본 발명은 퍼스널 컴퓨터 또는 오디오 장치 등에 사용되는 것으로서, CD, CD-ROM, DVD, PD 등의 종별이 상이한 디스크가 혼재하여 수납되는 디스크 패키지가 장진되며, 이 패키지 내에서 디스크를 선택하여 구동하는 디스크 장치에 관한 것이다.

광 디스크 미디어로서는 여러 가지 것이 제안되어 있다. 피트 변조 방식의 것으로서 CD (Compact Disk), CD-ROM (CD-Read Only Memory) 및, 1 회의 기록만이 가능한 CD-R (CD-Rewritable) 이 있다. 상변화형의 기록/재생이 가능한 것으로서는 PD (Power Disk), 광자기 방식의 기록/재생이 가능한 것으로 MO (Magneto-Optical Memory), HS (Hyper Storage) 가 있다. 그리고, 오디오나 비디오 또한 컴퓨터 데이터용의 대용량 디스크로서, 피트 변조 방식의 DVD-ROM (Digital Versatile Disk), 상변화형의 기록/재생이 가능한 DVD-RAM (DVD-Random Access Memory) 가 있다. 또한 오디오용이나 컴퓨터용의 소형 디스크로서 광자기 방식으로 기록/재생이 가능한 MD (Mini Disk) 가 있다.

상기 디스크를 구동하는 디스크 장치로서는, 상기 어느 한 디스크가 1 매 장진되는 방식의 것, 또는 예를 들면 CD 체인저 등과 같이 동종의 디스크가 복수매 장진되어 이 디스크 중 어느 하나가 선택되어 구동되는 것이 있다.

또한, 최근에는 CD 와 DVD 쌍방을 구동할 수 있는 디스크 구동수단을 갖고, CD 와 DVD 쌍방의 장진에 대응할 수 있는 디스크 장치도 제안되고 있다.

#### 발명이 이루고자 하는 기술적 과제

그러나, 종류가 상이한 디스크에 대응할 수 있는 디스크 장치로서는, CD 또는 DVD 를 개별적으로 1 매씩 장진하는 것이 주 (主) 이며, 종별이 상이한 디스크를 동시에 장진할 수 있는 것은 고려되지 않았다. 특히, CD 또는 CD-ROM 과 DVD-RAM 의 조합, 혹은 DVD-ROM 과 DVD-RAM 의 조합과 같이, 재생 전용 디스크와 기록 가능한 디스크 쌍방을 같은 디스크 장치에 동시에 장진할 수 있도록 하는 조합은 고려되지 않았다. 금후의 광 디스크 미디어 이용의 다양성, 즉 컴퓨터 소프트의 다양화와, 요구되는 데이터의 대응

량을 고려하면, 종별이 상이한 디스크를 동시에 장진할 수 있도록 한 디스크 장치의 출현이 요망된다.

여기에서, 종래의 CD 체인저에서는 매거진 내로 자유롭게 꺼낼 수 있는 복수의 트레이가 설치되어 각각의 트레이에 디스크가 올려지고, 디스크 장치 내에 매거진이 장진되면 매거진 내의 어느 한 트레이가 선택되어 인출되는 것이 있다. 그러나, 종래의 것은, 디스크 장치로 부터 매거진이 빼내진 상태에서, 매거진 내의 트레이가 탈락되지 않도록 각 트레이를 스프링 등으로 가볍게 유지하고 있을 뿐이라는 것이 일반적이다. 따라서, 매거진을 손으로 잡고 있을 때에 등에 매거진에 충격이 가해지면, 내부에 있는 트레이가 불필요하게 케이스 밖으로 튀어나오며, 또한 트레이부터 디스크가 낙하하는 문제가 발생하기 쉽게 된다.

또한, CD 나 VD-ROM 또는 DVD-ROM 등의 재생전용 디스크인 경우에는, 광 헤드가 대향하는 판독면에 손가락 등이 닿아도 판독 정밀도에 지장을 초래하는 일이 적으나, DVD-RAM 이나 PD 등의 기록 가능한 디스크에서는, 디스크 표면이 약간만 더러워져도 신호기록에 영향을 미친다. 따라서, 기록가능한 디스크는 재생전용 디스크보다 신중하게 다룰 필요가 있다. 그러나, 종래의 디스크 장치에서는, 기록가능한 디스크의 보호를 고려한 것은 없었다.

본 발명은 상기 종래의 요망에 대응할 수 있는 것으로서, 종별이 상이한 디스크가 수납되어 장치본체에서 꺼내졌을 때에 일부 디스크가 튀어나오지 않도록 로크되는 디스크 패키지가 장진되는 디스크 장치를 제공하는 것을 목적으로 하고 있다.

### 발명의 구성 및 작용

본 발명의 디스크 장치는 장치 본체에 장진 가능한 케이스와, 2 종류 이상의 종별이 상이한 복수 개의 디스크가 각각 놓여지며 또한 개별적으로 케이스 밖으로 인출 가능하게 상기 케이스 내에 수납된 복수의 트레이와, 케이스 내의 트레이를 모두 로크하는 제 1 로크기구와, 소정 디스크가 놓여지기 위한 트레이만을 로크하고 그밖의 트레이는 로크하지 않는 제 2 로크 기구와, 장치본체에서 꺼내진 상태에서 상기 제 1 로크 기구의 로크를 해제할 수 있는 로크해제 조작부를 가지는 디스크 패키지가 장진되는 것이고, 상기 디스크 패키지의 장진영역에 상기 제 1 로크기구와 제 2 로크기구의 로크를 해제하는 로크 해제 부재와, 로크 해제된 트레이 중 어느 하나를 선택하여 케이스에서 꺼내는 인출수단과, 꺼내진 디스크를 구동하는 디스크 구동수단이 설치되어 있는 것을 특징으로 하는 것이다.

상기에 있어서, 제 2 로크 기구에 걸리는지 여부의 트레이 형상의 상이를 장치 본체측에서 검지하여, 기록가능한 디스크가 놓여져 있는 트레이와, 재생 전용 디스크가 놓여져 있는 트레이를 식별하는 검출수단이 설치되어 있는 것으로 할 수 있다.

예를 들면, 상기 제 2 로크 기구에 의하여 로크되는 트레이에 놓여지는 것은 기록가능한 디스크이고, 제 2 로크 기구에 의하여 로크되지 않는 트레이에 놓여지는 디스크가 재생 전용 디스크이다.

본 발명의 디스크 장치에 장진되는 디스크 패키지는 CD 와 DVD-RAM, CD-ROM 과 DVD-RAM 등과 같이, 적어도 2 종류 이상의 디스크가 케이스 내의 미리 정해진 위치에 수납된 상태로 사용되고, 바람직하게는 미리 정해진 위치에 디스크가 수납된 패키지로서 시장에 제공된다. 혹은, 상기 제 1 과 제 2 로크 기구를 가지는 케이스 및 트레이로 이루어지며 디스크가 수납되어 있지 않은 것이 시판되고, 각 트레이에 대하여 사용자가 디스크를 올려 놓는 경우도 있다. 본 발명의 디스크 패키지는 이와 같이 케이스와 트레이만으로 조합된 것도 포함된다.

1 개의 패키지 내에 있는 디스크 데이터의 조합은, 컴퓨터용 오퍼레이션 시스템과 여러 종류의 애플리케이션 소프트웨어의 조합, 음악 데이터와 영상 데이터의 조합, 각종 게임 소프트웨어의 조합, 백과사전 등에 상당하는 각종 자료가 기록된 것의 조합 등이다. 더욱 바람직하게는 같은 패키지 내에 재생 전용 디스크(ROM 계 디스크) 와 기록가능한 디스크(RAM 계 디스크) 가 혼재된 것이다. 이 ROM 과 RAM 이 혼재된 패키지에서는, 시판 소프트웨어 스스로 편집 등을 한 데이터 또는 소프트웨어 쌍방을 사용할 수 있는 개인 라이브러리형 기억장치로서 사용가능하다.

이 디스크 패키지에서는, 우선 케이스 내에 수납된 모든 트레이를 꺼낼 수 없도록 확실하게 고정 로크하는 제 1 로크 기구가 설치되어 있다. 따라서, 디스크 패키지가 디스크 장치에서 꺼내졌을 때에 케이스에 충격을 가해도 내부의 트레이가 불필요하게 튀어나오는 일이 없으므로 모든 디스크를 보호할 수 있다.

디스크 패키지가 디스크 장치에서 꺼내져 있는 상태에서, 로크 해제 조작부를 조작하여 상기 제 1 로크 기구에 의한 로크를 해제하면, 각 트레이를 꺼낼 수 있게 되는데, 이 때 제 2 로크 기구에 의하여 소정 디스크가 놓여진 트레이는 꺼낼 수 없도록 해 둔다. 꺼낼 수 없게 된 트레이에 놓여지는 소정 디스크는, 예를 들면 컴퓨터 소프트웨어인 경우에는 교환할 필요가 없는 오퍼레이션 시스템이나 기본 프로그램이 격납된 디스크이고, 꺼낼 수 있는 트레이에 놓여지는 디스크는 애플리케이션 소프트웨어가 격납된 디스크 등이다. 이와 같이 구성하면, 오퍼레이션 시스템이나 기본 프로그램이 교환되어 컴퓨터의 시동이 어려워지는 등의 문제가 없어진다. 또는 꺼낼 수 없는 트레이에 RAM 계 디스크를 올려 놓아 두는 것이 바람직하다. 이와 같이 구성함으로써, RAM 계 디스크에 손이 닿아 디스크 표면을 더럽히는 등의 문제가 없어진다.

또, 꺼낼 수 없는 트레이에 있어서의 제 2 로크 기구와의 걸림부를 변형시킴으로써, 이 트레이를 케이스 바깥으로 꺼낼 수 있도록 하여 두는 것이 바람직하다. 그럼으로써 필요에 따라 본래는 꺼낼 수 없었던 디스크를 케이스 바깥으로 꺼낼 수 있다. 이 경우, 상기 걸림부를 변형시킨 트레이는 제 2 로크 기구로 로크할 수 없어지기 때문에, 계속해서 이 트레이를 사용할 경우에는 이 트레이에 ROM 계 디스크 등과 같이 교환을 상정한 디스크를 올려놓는다.

또한, 제 2 로크 기구로 로크되는 트레이와 로크되지 않는 트레이의 형상 차이에 의하여 장치 본체측에서 트레이를 식별할 수 없도록 해 두면, 장치본체측에서 트레이 종별을 용이하게 판별할 수 있게 된다.

그리고, 제 2 로크 기구는 케이스의 작은 구멍으로 노출시키거나 하여 용이하게 로크 해제 조작할 수 없도록 하여 두는 것이 바람직하다. 그럼으로써, 디스크 패키지가 디스크 장치에서 꺼내질 때에 꺼내지면 안되는 트레이가 잘못 꺼내지는 일이 없어진다.

#### (발명의 실시형태)

도 1 은 디스크 패키지가 장진되는 디스크 장치의 일례를 나타내는 평단면도, 도 2 는 도 1 의 종단면도, 도 3 은 디스크 패키지의 평단면도, 도 4 는 도 3 에 나타난 디스크 패키지의 종단면도, 도 5 는 디스크 패키지의 저면도이다. 또한, 도 6 이하는 디스크 패키지 및 디스크 장치의 세부를 개별적으로 나타내는 것이다.

#### (디스크 패키지의 개요)

도 1 과 도 2 에 나타내는 디스크 장치는 케이스체 (A) 의 평면 형상이 직사각형이고, 케이스체 (A) 내부에는 디스크 패키지 (P) 의 장진영역 (B) 과 디스크 구동 영역 (C) 이 형성되며, 디스크 구동 영역 (C) 에는 디스크 패키지 (P) 내에서 꺼내진 디스크 (D) 를 구동하는 디스크 구동수단 (E) 이 설치되어 있다.

상기 디스크 패키지 (P) 는 디스크 장치의 케이스체 (A) 내에 대하여 직사각형 길이방향의 전방으로 부터 도 1 과 도 2 의 X 방향으로 장진된다.

상기 디스크 패키지 (P) 는 직경이 12 cm 인 디스크 및 직경이 8 cm 인 디스크를 복수 매 수납가능하다. 또, 재생 전용 ROM 계 디스크와 기록이 가능한 RAM 계 디스크 쌍방이 혼재하여 수납된다. ROM 계 디스크는 CD 나 DVD-ROM 등이고, RAM 계 디스크는 PD 나 DVD-RAM 등이다. 또한 직경이 8 cm 인 디스크는 싱글 CD 등이다.

디스크 패키지 (P) 는 합성수지재의 케이스 (1) 를 가지고 있다. 이 케이스 (1) 에는 도 3 과 도 4 의 도시 좌측에 개구부 (1a) 가 형성되며, 이 개구부 (1a) 가 트레이 (T) 및 디스크 (D) 의 인출구로 된다.

케이스 (1) 의 내부에는 복수 매의 트레이 (T) 가 인출이 자유롭게 수납되어 있다. 도면의 예에서는 케이스 (1) 내에 5 매의 트레이 (T) 를 수납할 수 있다. 케이스 (1) 의 좌측판 (1b) 와 우측판 (1c) 의 내면에는 복수의 수평리브 (도시생략) 가 돌출 형성되어 있고, 각 트레이 (T) 의 좌우 양측 가장자리부가 상기 수평리브 사이에서 가이드되어 각 트레이 (T) 는 X 방향으로 자유롭게 슬라이딩할 수 있도록 되어 있다. 도 3 에 나타내는 바와 같이 트레이 (T) 의 일방의 측가장자리부 (도시 하측의 측가장자리부) 에서는, 도시 우단의 (右端) 에 규제돌기 (T1) 가, 도시의 좌단에 규제돌기 (T2) 가 돌출 형성되고, 케이스 (1) 의 좌측판 (1b) 내면에는 상기 양 규제돌기 (T1 과 T2) 사이에 위치하는 스톱퍼 돌기 (1d) 가 일체로 형성되어 있다. 각 트레이 (T) 의 도시 우측 가장자리에는 유지돌기 (T3) 가 일체로 돌출 형성되어 있고, 케이스 (1) 의 도시 우측 전면판 (1e) 내측에는 개개의 트레이 (T) 의 유지돌기 (T3) 를 지지하는 판스프링 (2) 이 설치되어 있다.

도 3 에서 실선으로 나타내는 바와 같이 트레이 (T) 가 케이스 (1) 내부에 수납되어 있는 상태에서, 트레이 (T) 의 유지돌기 (T3) 가 판스프링 (2) 으로 유지되고 각 트레이 (T) 가 개구부 (1a) 로 튀어나오지 않도록 유지되며 또한 흔들림이 방지된다. 상기 트레이 (T) 를 상기 개구부 (1a) 에서 도시 좌측방향으로 당기면, 유지돌기 (T3) 가 판스프링 (2) 으로 부터 빠져 트레이 (T) 를 개구부 (1a) 로 부터 빼낼 수 있다. 트레이 (T) 가 소정 치수만큼 당겨지면, 트레이 (T) 의 측가장자리부에 형성된 규제돌기 (T1) 가 케이스 (1) 의 상기 스톱퍼 돌기 (1d) 에 맞닿아, 그 위치가 트레이 (T) 가 가장 많이 꺼내진 위치로 된다.

도 3 에서는 케이스 (1) 에서 가장 많이 꺼내진 상태의 트레이 (T) 를 쇄선으로 나타내고, 도 4 에서는 위로 부터 4 단계의 트레이 (T) 가 꺼내진 상태를 나타내고 있다. 그리고 케이스 (1) 내에서 트레이 (T) 를 강제적으로 꺼내면, 규제돌기 (T1) 가 형성되어 있는 부분이 탄성변형되어, 규제돌기 (T1) 가 스톱퍼 돌기 (1d) 를 타고넘어 트레이 (T) 를 케이스 (1) 외측으로 꺼낼 수 있다.

도 3 에 나타내는 각 트레이 (T) 의 상면에는 직경이 12 cm 인 디스크를 올려놓을 수 있는 오목부 (T4) 가 형성되며, 이 오목부 (T4) 의 중심부에는 디스크 (D) 의 중심구멍이 하측으로 노출될 수 있는 반원구멍 (T5) 이 관통 형성되어 있다. 또한 트레이 (T) 의 도시좌측 부분은 상기 반원구멍 (T5) 으로 부터 연속된 원호상 결손부 (T6) 가 형성되어 있다. 트레이 (T) 가 도 3 에서 쇄선으로 나타내는 위치까지 꺼내지면, 꺼내진 트레이 (T) 의 상기 오목부 (T4) 내에 설치되어 있는 디스크 (D) 의 가장자리부가 그 위에 위치하는 트레이 (T) 의 상기 결손부 (T6) 외측에 위치한다. 따라서 트레이 (T) 가 도 3 에서 쇄선으로 나타내는 위치까지 꺼내진 상태에서 그 위의 디스크 (D) 를 트레이 (T) 에서 약간 들어올려서 회전구동시켜도 디스크 (D) 가 그 위에 위치하는 트레이 (T) 와 맞닿는 일이 없다. 즉, 이 예에 있어서 트레이 (T) 는 디스크 (D) 의 중심구멍이 케이스 (1) 의 외측으로 나온 위치까지 꺼내짐으로써, 이 트레이 (T) 상의 디스크 (D) 는 그 일부가 케이스 (L) 내에 위치한 상태에서 회전구동할 수 있게 된다.

또한, 직경이 8 cm 인 지름이 작은 디스크를 사용할 때에는, 지름이 작은 디스크 전용 트레이 (T) 가 케이스 (1) 내 중 어느 한 단계에 수납된다. 이 트레이는 그 상면에 형성된 오목부 (T4) 의 직경이 8 cm 인 디스크에 대응하는 크기로 되어 있으며, 그 외의 구조는 12 cm 의 디스크용 트레이와 동일하다.

또한, 각 트레이 (T) 의 도시좌측 측방에는 장치본체측에서 트레이 (T) 에 대하여 인출력을 부여하기 위한 록 (T7) 이 설치되어 있다.

도 5 에 나타내는 바와 같이 디스크 패키지 (P) 의 케이스 (1) 의 저판 (1f) 에는 X 방향으로 신장하는 가이드 홈 (3a) 이 형성되어 있고, 도 1 및 도 2 에 나타내는 디스크 장치의 장진영역 (B) 의 저부에는 상기 가이드 홈 (3a) 이 거의 간극이 없이 슬라이딩하는 안내돌기 (5) 가 형성되어 있다. 상기 장진영역 (B) 에 대하여 디스크 패키지 (P) 가 X 방향으로 삽입되면, 저판 (1f) 에 형성된 가이드 홈 (3a) 이 안내돌기 (5) 에 끼워맞춰지고, 가이드 홈 (3a) 이 안내돌기 (5) 를 슬라이딩한다. 그리고, X 방향으로 연장된 가이드 홈 (3a) 의 종단 (3b) 이 안내돌기 (5) 와 맞닿은 시점에서 디스크 패키지 (P) 의 삽입

장진이 완료된다. 이 때, 케이스체 (A) 의 장진영역 (B) 에 설치된 도시하지 않은 로크 부재가 상기 가이드 홈 (3a) 에 형성된 로크 홈 (4a) 에 끼워넣어져서 디스크 패키지 (P) 가 로크된다.

도 1 에 나타내는 디스크 장치는 디스크 패키지 (P) 가 X 방향을 통해 장진되는 것이지만, 디스크 장치로서는 디스크 패키지 (P) 를 Y 방향으로 부터 장진하도록 구성할 수 있고, 이 경우도 동일한 디스크 패키지 (P) 를 사용할 수 있다. 즉, 도 5 에 나타내는 바와 같이, 케이스 (1) 의 저판 (1f) 에는 Y 방향으로 신장되는 가이드 홈 (3c) 이 형성되어 있으며, 이 가이드 홈 (3c) 의 도중부분에 로크 홈 (4b) 이 형성되어 있다. 디스크 패키지 (P) 가 Y 방향으로 장진되는 경우에는 Y 방향으로 연장되는 가이드 홈 (3c) 이 장진영역 (B) 에 형성된 안내돌기 (5) 를 슬라이딩하게 된다.

(디스크 장치의 구조)

도 1 과 도 2 에 나타내는 디스크 장치의 케이스체 (A) 내의 디스크 구동영역 (C) 내에는 선택이동 베이스 (10) 가 설치되어 있다. 케이스체 (A) 내에는 승강구동기구가 설치되며, 이 승강구동기구의 구동력에 의하여 선택이동 베이스 (10) 가 트레이 (T) 의 늘어선방향 (Z 방향) 으로 승강이동한다. 이 Z 방향으로의 승강이동위치를 제어함으로써 장진된 디스크 패키지 (P) 내의 어느 한 트레이 (T) 가 선택된다.

이 선택이동 베이스 (10) 상에 상기 디스크 구동수단 (E) 이 탑재되어 있다. 이 디스크 구동수단 (E) 은 구동 베이스 (E1) 상에 디스크 (D) 의 중심구멍 부분을 보유하는 턴 테이블 (11) 과 이 턴 테이블 (11) 을 회동구동하는 스피들 모터 (12) 를 가지고 있다. 또한, 디스크 (D) 의 반경방향으로 신장하는 가이드 축 (14) 과 이 가이드 축 (14) 과 평행하게 신장하는 구동 스크루축 (15) 이 설치되며, 광 헤드 (13) 의 축받이부 (13b) 가 상기 가이드 축 (14) 에 자유롭게 슬라이딩할 수 있도록 지지되고, 광 헤드 (13) 의 수나사부 (13c) 가 구동 스크루축 (15) 에 나사결합되어 있다. 광 헤드 (13) 내에는 레이저 다이오드 등의 발광소자, 디스크로부터의 발광광을 검출하는 수광소자, 비임 스플리터 등의 광학소자가 수납되고, 대물렌즈 (13a) 가 디스크 (D) 의 기록면에 대하여 설치되어 있다.

상기 광 헤드 (13) 는 CD 나 DVD 와 같이 종별이 다른 디스크 (D) 의 판독이 가능하게 되어 있으며, 예를 들면 대물렌즈 (13a) 는 2 개의 초점이 상이한 것을 전환할 수 있도록 설치되어 있다.

디스크 구동수단 (E) 에서는 구동 베이스 (E1) 상에 스퀛트 모터 (16) 가 탑재되며, 그 동력이 기어군 (17) 에 의하여 상기 구동 스크루축 (15) 으로 전달된다. 그 구동 스크루축 (15) 의 회전력에 의하여 광 헤드 (13) 가 디스크 (D) 의 반경방향으로 이동한다.

도 1 에 나타내는 디스크 장치는 재생전용기이나, 기록하는 것인 경우에는 기록이 가능한 디스크 구동수단 (E) 이 설치된다. 예를 들면, 기록가능한 디스크 (D) 가 광자기 기록방식인 경우에는 대물렌즈 (13a) 의 상측에서 디스크 (D) 를 사이에 두고 자기헤드가 대향한다.

상기 디스크 구동수단 (E) 을 탑재한 선택이동 베이스 (10) 는 Z 방향으로 승강이동하며, 그 승강이동 위치에 의하여 디스크 패키지 (P) 내의 트레이 (T) 가 선택되는데, 다시 선택이동 베이스 (10) 가 선택한 트레이 (T) 전방에 정지한 상태에서 선택이동 베이스 (10) 상의 상기 구동 베이스 (E1) 가 도 2 에서 실선으로 나타내는 수평자세와, 파선으로 나타내는 비스듬하게 하측으로 회동한 자세 사이에서 회동구동된다. 도 2 에서는 선택이동 베이스 (10) 가 밑으로부터 2 단계의 트레이 (T) 를 선택할 수 있는 위치에 정지되어 있는데, 트레이 (T) 가 꺼내지기 전에 구동 베이스 (E1) 가 파선상태로 경사지고, 트레이 (T) 가 꺼내진 후에 구동 베이스 (E1) 가 수평자세로 복귀하므로, 턴 테이블 (11) 이 디스크 (D) 의 중심구멍에 끼워맞춰진다. 이 때, 디스크 (D) 는 트레이 (T) 에서 약간 들어올려져서 상기 턴 테이블 (11) 과 도시하지 않은 클램프 부재로 디스크 (D) 가 클램프되어 회전구동된다.

도 1 에 나타내는 바와 같이 선택이동 베이스 (10) 측방에는 인출수단으로서 인출레버 (18) 가 설치되어 있다. 이 인출레버 (18) 는 선택이동 베이스 (10) 와 함께 Z 방향으로 승강이동하며, 선택이동 베이스 (10) 에 탑재된 인출구동기구에 의하여 도시 좌측방향으로 구동된다. 선택이동 베이스 (10) 가 케이스체 (A) 내에서 가장 하측으로 이동한 때에는 상기 인출레버 (18) 가 각 트레이의 홈 (T7) 에서 빠지는데, 선택이동 베이스 (10) 가 어느 한 트레이 (T) 를 선택하는 위치로 상승하면, 인출레버 (18) 에 형성된 오목부 (18a) 가 선택된 트레이 (T) 의 홈 (T7) 에 끼워맞춰질 수 있게 된다. 예를 들면, 도 2 에서는 선택이동 베이스 (10) 가 아래에서 2 단계 트레이 (T) 를 선택할 수 있는 위치에서 정지하였으나, 이 때 인출레버 (18) 의 오목부 (18a) 는 아래에서 2 단계 트레이 (T) 의 홈 (T7) 에 걸어맞춰질 수 있는 위치로 이동한다. 이 상태에서 인출레버 (18) 가 도시 좌측방향으로 구동되면, 인출레버 (18) 에 의하여 선택된 트레이 (T) 가 디스크 구동수단 (E) 내로 꺼내진다.

(디스크 종별 식별수단)

상기 디스크 패키지 (P) 내에는 적어도 2 종류 이상의 종별이 상이한 디스크가 수납되는데, 이 디스크의 종별을 식별하는 식별수단은 디스크 패키지 (P) 측에 설치되어 있다.

우선, 트레이 (T) 는 합성수지재료로 형성되어 있으나, 트레이 (T) 전체가 착색되어 있고, 그 위에 놓여지는 디스크의 종별에 따라서 트레이 (T) 가 색 분할되어 있다. 예를 들면 CD 가 놓여지는 트레이 (T) 의 색은 「회색」, CVD-ROM 이 놓여지는 트레이 (T) 의 색은 「청색」, PD 가 놓여지는 트레이 (T) 의 색은 「적색」, DVD-RAM 이 놓여지는 트레이 (T) 의 색은 「녹색」 등이다. 이 색분할에 의하여 RAM 계 디스크인지 ROM 계 디스크인지의 상이를 눈으로 식별할 수 있음과 동시에, 또한 각각의 디스크 기록방식의 상이도 눈으로 식별할 수 있도록 되어 있다. 혹은 색분할을 RAM 계 디스크가 놓여지는 트레이와 ROM 계 디스크가 놓여지는 트레이 2 색만으로 하여도 된다.

도 3 에 나타내는 디스크 패키지 (P) 에서는 케이스 (1) 의 개구부 (1a) 측에서 눈으로 보아 각 트레이 (T) 의 색 구분을 인식할 수 있도록 되어 있다. 또한, 케이스 (1) 의 도시 우측으로 되는 면, 즉 장진된 상태에서 디스크 장치의 앞측에서 보이는 전면판 (1e) 에 창 (1g) 이 형성되며, 이 창 (1g) 에는 투명한 패널이 끼워넣어져 있다. 따라서, 디스크 패키지 (P) 가 디스크 장치에 장진된 상태에서 앞측에서 전면판 (1e) 에 형성된 창 (1g) 을 보면, 케이스 (1) 내부의 트레이 (T) 의 색 구분을 눈으로 확인할

수 있다.

또한, 도 5 에 나타내는 바와 같이 디스크 패키지 (P) 의 케이스 (1) 저판 (1f) 에는, 내부에 수납되어 있는 디스크의 종별을 나타내는 식별수단 (20) 이 설치되어 있다.

도 6 (A) 는 이 식별수단 (20) 을 나타내는 도 5 의 VI-VI 선 확대 단면도, 도 6 (B) 는 그 회로도이다.

식별수단 (20) 은 케이스 (1) 저판 (1f) 의 두께가 두꺼운 내부에 매설된 점퍼 카드 (21) 와, 이 점퍼 카드 (21) 와 연이어 통과하도록 열리거나 또는 닫히는 4 개의 식별구멍 (22a,22b,22c,22d) 을 갖고 있다. 장치본체의 케이스체 (A) 의 장진영역 (B) 내에는 상기 식별수단 (20) 에 액세스하는 검출수단 (23) 이 구비되어 있으며, 이 검출수단 (23) 은 상기 각 식별구멍 (22a,22b,22c,22d) 에 대응하는 4 개의 검출 핀 (24a,24b,24c,24d) 을 갖고 있다. 디스크 패키지 (P) 가 장진영역 (B) 내에 장진되면, 각 검출 핀 (24a,24b,24c,24d) 이 케이스 (1) 의 각 식별구멍 (22a,22b,22c,22d) 에 대응하는 부분에 스프링력으로 탄성 가압된다.

상기 검출 핀 중 1 개(24a) 는 그랜드 핀 (접지전위의 핀) 으로서, 이 검출 핀 (24a) 과 다른 검출 핀 (24b,24c,24d) 이 도통되는지의 여부에 따라 식별검지가 가능해진다. 우선, 상기 그랜드 핀인 검출 핀 (24a) 은 식별구멍 (22a) 내에 들어가서 점퍼 카드 (21) 에 반드시 도통되도록 이루어져 있으나, 다른 식별구멍 (22b,22c,22d) 은 그 전달정보에 대응하여 열려 있거나 또는 닫혀 있다. 예를 들면, 식별구멍 (22b) 이 열려 있으면, 검출 핀 (24b) 이 점퍼 카드 (21) 에 접촉되어 검출 핀 (24a) 과 검출 핀 (24b) 이 도통된다. 이 상태를 「1」이라 한다면, 식별구멍 (22b) 이 닫혀 있으면 검출 핀 (24a) 과 (24b) 가 도통되지 않으므로 「0」이다. 그랜드 핀용 식별구멍 이외의 식별구멍은 전부 3 부분이기 때문에, 상기 식별수단 (20) 에 대하여 케이스체 (A) 측 (장치본체측) 에서 액세스하는 검출수단 (23) 에 의하여 3 비트 (8 가지) 의 식별정보를 얻을 수 있다.

상기 3 비트의 식별정보에 의하여, 예를 들면 디스크 패키지 (P) 내의 어느 단에 수납되어 있는 디스크 (D) 가 RAM 계 디스크이고, 어느 것이 ROM 계 디스크인지 장치본체측에서 인식할 수 있다. 또, 5 매의 디스크 종별의 조합도 장치본체측에서 식별할 수 있다. 또한, 상기 식별구멍의 수를 늘임으로써 더욱 많은 식별정보를 장치본체측에서 얻을 수 있다.

또한 상기 수비트의 식별정보를 부여하는 식별수단 (20) 은 점퍼 카드 (21) 를 사용하는 것에 한정되는 것은 아니며, 예를 들면 케이스 (1) 외면에 여러개의 반사시트를 설치하고, 장치본체에는 이 반사면에 빛을 부여하면서 반사광을 검출하는 포토리플렉터가 설치되며, 상기 반사시트가 설치되어 있는지의 여부, 즉 소정 비트의 식별위치에서 빛이 반사되는지의 여부에 따라 디스크 패키지 (P) 내의 디스크 식별정보를 부여하는 것이 가능하다.

또는 식별수단 (20) 으로서, 케이스 (1) 에 IC 카드 등의 기억소자가 매설되어 있으며, 케이스체 (A) 측 접점에 의하여 IC 카드 등에 액세스할 수 있도록 하여도 된다. IC 카드 등을 사용하면, 케이스 (1) 측에 가질 수 있는 정보량이 많아져서 케이스 (1) 내에 수납되어 있는 디스크의 종별정보 뿐만 아니라 각 디스크에 기억되어 있는 정보의 목차나 그 외의 TOC 데이터 혹은 이와 유사한 정보를 장치본체측에 부여하는 것도 가능해진다.

또한, 도 7 의 예에서는 케이스 (1) 내에 수납된 각각의 트레이 (T) 에 개별 식별수단 (30) 이 설치되어 있다. 도 7 (A) 는 각 트레이 (T) 에 설치된 식별수단 및 장치측에 설치된 검출수단을 나타내는 사시도, 도 7 (B) 는 평면도이다.

상기 식별수단 (30) 은 각각의 트레이 (T) 의 후크 (T7) 부분에 설치되어 있다. 이 식별수단 (30) 에는 각각의 트레이 (T) 의 후크 (T7) 에 2 비트의 식별구멍 (31) 이 형성되어 있다. 또한, 상기 선택이동 베이스 (10) 에 탑재된 인출레버 (18) 에 장치본체측 검출수단 (32) 이 설치되어 있다. 이 검출수단 (32) 은 오목부 (18a) 를 사이에 둔 일측 내면에 설치된 2 개의 포토리플렉터 (33) 와, 타측 내면에 설치된 반사시트 (반사면) (34) 로 구성되어 있다. 상기 식별구멍 (31) 이 열려 있는지 또는 닫혀 있는지에 따라 식별정보를 부여하는 것으로서, 식별구멍 (31) 이 열려 있을 때에는 포토리플렉터 (33) 에서 발해진 검지광이 식별구멍 (31) 내를 통과하여 반사시트 (34) 로 반사되어 포토리플렉터 (33) 로 검지된다. 즉, 식별구멍 (31) 이 열려 있는지의 여부에 따라 「1」 「0」의 정보를 부여할 수 있다. 도면의 예에서는 각 후크 (T7) 에 2 개의 식별구멍 (31) 을 형성할 수 있기 때문에, 1 개의 트레이 (T) 가 2 비트의 정보를 가지게 된다. 이 2 비트의 정보에 의하여 그 트레이 (T) 에 놓여져 있는 디스크의 식별, 예를 들면 그 트레이 (T) 에 놓여져 있는 것이 ROM 계 디스크인지 RAM 계 디스크인지의 식별, 나아가서는 어떤 기록방식의 디스크인지의 식별이 가능해진다.

도 7 에 나타내는 예에서는 장치본체측에서 상기 식별수단 (30) 으로 액세스하는 검출수단 (32) 이 인출레버 (18) 에 설치되며, 이 인출레버 (18) 는 선택이동 베이스 (10) 와 함께 도 2 에 나타내는 Z 방향으로 이동할 수 있게 되어 있다. 따라서, 케이스체 (A) 에 디스크 패키지 (P) 가 장진된 직후에 선택이동 베이스 (10) 를 Z 방향으로 이동시킴으로써, 인출레버 (18) 에 설치된 검출수단 (32) 이 각각의 트레이 (T) 에 설치된 식별수단 (30) 에 차례대로 대향시킬 수 있다. 즉, 디스크 장치측에서는 선택이동 베이스 (10) 의 상승이동 위치를 검출할 수 있는 수단이 설치되어, 검출수단 (32) 이 어느 트레이 (T) 의 식별수단 (30) 에 대향되어 있는지를 인식할 수 있다. 이 인식과 검출수단 (32) 이 검출하는 2 비트의 정보에 의하여 디스크 패키지 (P) 가 장진된 직후에 디스크 패키지 (P) 내의 개개의 디스크의 식별정보를 디스크 장치측에서 얻을 수 있다.

그리고, 각 트레이 (T) 에 설치되는 식별수단 (30) 은 식별구멍 (31) 의 유무를 검지하는 것에 한정되지 않으며, 예를 들면 트레이 (T) 의 어느 위치에 반사시트의 부착부가 설치되고, 선택이동 베이스 (10) 에 상기 반사시트와 대면가능한 포토리플렉터 (33) 가 설치되고, 트레이 (T) 에 상기 반사시트가 부착되어 있는지의 여부를 검지함으로써 디스크의 식별정보를 부여하는 것이어도 된다. 또는 트레이 (T) 에 형성된 식별돌기의 유무가 선택이동 베이스 (10) 에 설치된 스위치에 의하여 검출되는지의 여부에 따라 식별정보를 부여하는 것으로 하여도 된다.

또, 도 5 에 나타내는 케이스 (1) 에 설치되는 식별수단 (20) 과, 개개의 트레이 (T) 에 설치되는 식별수단 (30) 중 어느 하나만을 설치해도 되고, 그 쌍방을 모두 사용해도 된다.

또, 케이스 (1) 에 설치된 식별수단 (20) 및/또는 트레이 (T) 에 설치된 식별수단 (30) 과, 광헤드 (13) 에 의해 디스크 (D) 의 TOC 데이터를 판독하거나 또는 트랙피치를 검출하여 얻은 디스크의 식별정보를 검출할 수도 있다. 케이스 및/또는 트레이로부터의 디스크의 식별정보와, 광 헤드 (13) 에 의하여 디스크에 직접 액세스한 식별정보를 병용함으로써, 디스크 종별에 대한 인식의 정밀도를 높일 수 있으므로, 예컨대 ROM 계 디스크가 RAM 계 디스크로 잘못 판별되어 ROM 계 디스크의 기록면에 기록용 레이저 파워가 부여되어 기록정보를 파괴하는 등의 사고를 미연에 방지할 수 있다.

또한, 도 3 에 나타내는 바와 같이 트레이 (T) 의 상기 후크 (T7) 의 내측부분에는 라이트 프로젝트부 (Pr) 가 설치되어 있다. 이 라이트 프로젝트부 (Pr) 는 RAM 계 디스크가 놓여지는 트레이에만 설치되며, 이 트레이의 일부가 얇게 형성된 것이다. 기록동작이 가능한 디스크 장치인 경우, 트레이 (T) 가 디스크 구동수단 (E) 으로 구동가능한 위치까지 꺼내지면, 라이트 프로젝트부 (Pr) 에 검출부가 대향한다. 이 검출부는 라이트 프로젝트부 (Pr) 의 일측에 대향하는 발광소자와 타측에 대향하는 수광소자로 구성된다. 라이트 프로젝트부 (Pr) 가 얇은 두께부 {이하, 박육부 (薄肉部) 라 함} 로 되어 있을 때에는, 상기 발광소자로부터의 빛이 차단되어 수광소자가 빛을 검지할 수 없으므로, RAM 계 디스크에 입력이 가능한 것으로 판단된다. 라이트 프로젝트부 (Pr) 의 박육부를 파손시켜 구멍을 관통시키면, 상기 검지광이 투과되어 RAM 계 디스크라도 기록동작을 실행할 수 없는 것으로 판단된다.

이와 같이 디스크가 놓여진 트레이를 사용하여 트레이 상의 디스크가 기록가능한 것인지 기록해서는 안 되는 것인지를 식별할 수 있게 된다.

(디스크 패키지의 로크기구)

도시하는 디스크 패키지 (P) 에서는 디스크 장치에서 빼내진 상태에서 모든 트레이 (T) 가 부지간에 돌출하는 것을 방지하는 제 1 로크기구 (L1) 와, 상기 제 1 로크기구 (L1) 에 의한 로크가 해제된 상태에서 RAM 계 디스크를 탑재한 트레이 (T) 만 꺼내지는 것을 방지하는 제 2 로크기구 (L2) 가 설치되어 있다. 특히 RAM 계 디스크가 탑재된 트레이가 꺼내지는 것을 방지함으로써, 디스크 패키지 (P) 가 디스크 장치에서 꺼내진 상태에서 RAM 계 디스크가 불필요하게 꺼내져서 디스크의 기록면을 더럽히거나 손상시키는 것을 방지할 수 있다.

도 8 은 제 1 로크기구 (L1) 를 나타내는 디스크 패키지 (P) 의 부분 평단면도, 도 9 는 도 8 과 동일한 부분을 나타내는 종단면도이다.

디스크 패키지 (P) 의 케이스 (1) 내에는 로크 축 (41) 이 설치되어 있다. 로크 축 (41) 의 하단에 일체로 형성된 지름이 작은 축 {이하, 소경축 (小徑軸) 이라 함.} (41a) 은 케이스 (1) 의 저판 (1f) 에 끼워지고, 로크 축 (41) 의 상단에 일체로 형성된 소경축 (41b) 은 케이스 (1) 의 상면 (1h) 에 형성된 오목부 (1i) 에 끼워진다. 그 결과, 로크 축 (41) 은 회동이 자유로우면서 도 9 에 나타내는 위치에서 Z 축 방향의 하측으로 자유롭게 슬라이딩할 수 있도록 되어 있다. 도 9 에 나타내는 바와 같이 하단축의 소경축 (41a) 외주에는 비틀림 코일 스프링 (43) 이 설치되고, 이 비틀림 코일 스프링 (43) 의 탄성력에 의하여 로크 축 (41) 은 도 8 의 평단면도에 있어서 반시계 방향으로 탄성지지되어 있음과 동시에, 이 비틀림 코일 스프링 (43) 에 의하여 로크 축 (41) 은 도 9 에 있어서 도시 상측을 향하여 탄성지지되어 있다. 그 결과, 로크 축 (41) 의 상단에 설치된 소경축 (41b) 은 케이스 (1) 상면 (1h) 의 오목부 (1i) 내에서 상측으로 돌출됨으로써, 이 소경축 (41b) 이 로크해제 조작부로서 기능할 수 있도록 되어 있다.

로크 축 (41) 에는 일정한 간격으로 일체로 형성된 5 개의 로크돌기 (로크부) (42) 가 형성되어 있다. 한편, 케이스 (1) 내에 수납되는 모든 트레이 (T) 에는 상기 로크돌기 (42) 에 대응하는 걸림돌기 (T8) 가 일체로 형성되어 있다. 또한, 로크 축 (41) 에는 케이스 (1) 내측으로 돌출되는 피압압 돌기 (44) 가 일체로 형성되어 있다.

도 3 및 도 8 에 나타내는 바와 같이 케이스 (1) 의 바닥판 (1f) 내측에는 제 1 로크 기구 (L1) 의 로크를 해제하는 로크해제부재로서, 로크 해제 레버 (45) 가 설치되어 있다. 이 로크 해제 레버 (45) 는 저판 (1f) 내면에 설치된 지지핀 (46) 에 의하여 회동이 자유롭도록 지지되어 있으며, 또한 로크 해제 레버 (45) 는 도시하지 않은 스프링 부재에 의하여 도 3 과 도 8 에 있어서 시계방향으로 탄성지지되어 있다. 로크해제 레버 (45) 의 단부에는 압압부 (48) 가 설치되어 이 압압부 (48) 가 상기 로크 축 (41) 에 형성된 피압압 돌기 (44) 에 대향한다.

또한, 상기 로크해제 레버 (45) 중복부 (中腹部) 에는 돌부 (47) 가 일체로 형성되어 있으며, 도 5 에 나타내는 바와 같이 이 돌부 (47) 는 케이스 (1) 의 저판 (1f) 에 형성된 X 방향으로 신장하는 상기 가이드 홈 (3a) 및 Y 방향으로 연장되는 가이드 홈 (3c) 쌍방의 종단 (3b) 으로 약간 돌출되어 있다.

디스크 패키지 (P) 가 디스크 장치에 장진되어 있지 않은 상태에서는, 비틀림 코일 스프링 (43) 에 의하여 도 9 에 나타내는 바와 같이 로크 축 (41) 이 Z 축 상측으로 이동되며 또한 도 8 에 나타내는 바와 같이 로크 축 (41) 이 반시계방향으로 회전운동된다. 이 상태에서는 로크 축 (41) 에서 일체로 신장하는 상기 각 로크돌기 (42) 가 케이스 (1) 내의 모든 트레이 (T) 에 형성된 걸림돌기 (T8) 에 걸어맞춰져서 모든 트레이 (T) 가 케이스 (1) 에서 돌출되지 않도록 로크된다.

디스크 패키지 (P) 가 케이스체 (A) 의 장진영역 (B) 내로 X 방향에서 삽입되면, 도 5 에 나타내는 가이드 홈 (3a) 이 케이스체 (A) 에 형성된 안내돌기 (5) 를 슬라이딩하고, 디스크 패키지 (P) 가 장진영역 (B) 내로 완전히 삽입되어 도시하지 않은 로크기구가 로크 홈 (4a) 에 걸어맞춰져서 케이스 (1) 가 로크된 시점에서 상기 안내돌기 (5) 가 가이드 홈 (3a) 의 종단 (3b) 에 도달하여 돌부 (47) 가 가압된다. 디스크 패키지 (P) 가 디스크 장치에 대하여 Y 방향에서 장진되는 경우에도 마찬가지로, 가이드 홈 (3c) 의 종단 (3b) 에 도달한 안내돌기 (5) 에 의하여 돌부 (47) 가 가압된다.

안내돌기 (5) 에 의해 돌부 (47) 가 가압되면, 도 3 과 도 8 에 있어서 로크해제 레버 (45) 가 반시계방

향으로 회전운동한다 (도 5의 저면에서는 시계방향으로 회전운동한다). 이 때, 로크해제 레버 (45)의 단부에 일체로 형성된 누름부 (48)에 의하여 피 누름 돌기 (44)가 밀림으로써, 로크 축 (41)이 도 8에 있어서 시계방향으로 회전운동하고, 각 로크 돌기 (42)가 각각의 트레이 (T)의 걸림돌기 (T8)에서 빠진다.

즉, 디스크 패키지 (P)가 디스크 장치에서 빼내진 때에는, 각 로크돌기 (42)에 의하여 모든 트레이 (T)가 로크됨으로써, 모든 트레이 (T)가 불필요하게 튀어나오는 것을 방지할 수 있도록 되어 있다. 또한, 디스크 패키지 (P)가 케이스체 (A)의 장진영역 (B)에 장진된 시점에서 제 1 로크기구 (L1)에 있어서의 모든 트레이 (T)에 대한 로크가 해제된다.

또한, 디스크 패키지 (P)가 디스크 장치에서 빼내어져 있는 상태에서, 케이스 (1) 상면 (1h)의 오목면 (1i)내로 돌출되어 있는 소경축 (41b), 즉 로크 해제 조작부를 손으로 누르면, 로크 축 (41)은 비틀림 코일 스프링 (43)의 탄성력에 대하여 Z축 방향의 하측으로 슬라이딩한다. 이 때, 로크 축 (41)에 일체로 형성되어 있는 각 로크돌기 (42)는 각각 트레이 (T)와 트레이 (T)사이로 이동하여, 각 로크돌기 (42)가 모든 트레이 (T)의 걸림돌기 (T8)에서 빠짐으로써, 제 1 로크기구 (L1)에 있어서의 모든 트레이 (T)에 대한 로크가 해제된다.

도 10은 상기 제 2 로크기구 (L2)의 구조를 나타내는 부분 분해사시도, 도 11(A)(B)는 제 2 로크기구 (L2)와 RAM 계 디스크가 놓여지는 트레이의 관계를 나타내는 상태별 확대 평면도이다.

제 2 로크기구 (L2)는 RAM 계 디스크가 놓여지는 트레이 (T)만을 로크하는 것이다. 여기서, 도 10에서는 RAM 계 디스크가 놓여지는 트레이를 부호 (Ta)로 나타내고, ROM 계 디스크가 놓여지는 트레이를 부호 (To)로 나타낸다.

RAM 계 디스크용 트레이 (Ta)의 X방향에 대하여 우측이 되는 측가장자리부에는 돌출부 (51)가 형성되어 있다. 이 돌출부 (51)내측에는 구멍 (54)이 형성되어 있으며, 상기 돌출부 (51)는 트레이 (Ta)의 본체부분에 대하여 변형가능한 박육부 (52) 및 분리가능한 박육부 (53)를 통하여 접합된 상태로 되어 있다. 그리고, 돌출부 (51)의 X방향측 단면 (端面)이 걸림면 (51a)으로 되어 있다. 상기 돌출부 (51)와 걸림면 (51a)으로 제 2 로크기구 (L2)에 걸리는 걸림부가 구성되어 있다.

한편, ROM 계 디스크용 트레이 (To)에서는 상기 돌출부 (51)가 형성되어 있지 않고, 트레이 (To)의 우측 측가장자리부 (55)는 직선상으로 형성되어 있다.

디스크 패키지 (P)의 케이스 (1)의 저판 (1f)과 상면 (1h)의 사이에서, 또 우측판 (1c)의 육후면 (肉厚面)내에는 로크부재 (56)가 Z방향 (상하방향)으로 슬라이딩이 자유롭도록 지지되어 있다. 또한, 도 10에 나타내는 바와 같이 로크부재 (56)의 상단은 탄성지지 스프링 (57)에 의하여 하측방향으로 가압되어 있으며, 이 탄성지지 스프링 (57)의 탄성력에 의하여 로크부재 (56)는 Z방향의 하측으로 이동된다.

로크부재 (56)에는 로크부 (56a)와 비로크부 (56b)가 Z방향으로 번갈아 형성되어 있다. 상기 비로크부 (56b)는 간헐적으로 홈을 형성하도록 이루어져 있다. 또한, 로크부 (56a)의 Z방향으로의 배열피치는 트레이 (T)의 배열피치와 일치한다.

디스크 패키지 (P)가 디스크 장치로 부터 빼내어져 있는 상태에서는, 로크부재 (56)가 도시 하방으로 힘을 받아 이동하기 때문에, 로크부 (56a)가 RAM 계 디스크용 트레이 (Ta)의 걸림면 (51a)에 대하여 X방향과 대향하여, 로크부 (56a)와 걸림면 (51a)가 걸리도록 되어 있다. 또한 디스크 패키지 (P)가 디스크 장치의 장진영역 (B)에 장진되면, 케이스 (1)의 바닥판 (1f)으로 드러나는 상기 로크부재 (56)가 바닥면 (56c) (도 5 참조)이 케이스체 (A)내에 설치된 로크해제부재 (58) (도 10 참조)에 의하여 밀림으로써, 로크부재 (56)가 Z축 상측으로 약간 이동하여 비로크부 (56b)가 RAM 계 디스크용 트레이 (Ta)의 걸림면 (51a)의 앞측과 대향한다.

상기 로크해제부재 (58)는 도 5에 나타내는 바와 같이 면적이 작은 로크부재 (56)의 저면 (56c)에 맞닿아 이것을 케이스 (1)내로 밀어넣을 수 있는 것으로서, 로크해제부재 (58)는 판스프링 (58a)에 의하여 상기 밀어넣는 방향으로 힘을 받고 있다. 또는 로크해제부재 (58)는 기계적인 동력에 의하여 상기 밀어넣음 방향으로 구동되게 되어 있다.

이렇게 제 2 로크기구 (L2)에서는 디스크 패키지 (P)가 디스크 장치의 외부로 빼내어져 있을 때에는, 로크부재 (56)의 로크부 (56a)가 RAM 계 디스크가 놓여져 있는 트레이 (Ta)의 걸림면 (51a) 앞측에 걸려서 트레이 (Ta)가 케이스 (1)에서 꺼내지지 않도록 로크된다. 단, ROM 계 디스크가 놓여진 트레이 (To)에는 돌출부 (51)가 형성되어 있지 않기 때문에, 이 트레이 (To)는 제 2 로크기구 (L2)에 의하여 로크되지 않는다. 또한, 디스크 패키지 (P)가 케이스체 (A)의 장진영역 (B)내에 완전히 장진되었을 때에는 장진영역 (B)에 설치된 로크해제부재 (58)에 의하여 로크부재 (56)가 도시 상방으로 밀려, 로크부재 (56)의 비 로크부 (56b)가 걸림면 (51a)에 대향하여 RAM 계 디스크를 올려놓은 트레이 (Ta)의 로크가 해제된다.

이상으로부터 디스크 패키지 (P)가 디스크 장치에 장진된 상태에서는 제 1 로크기구 (L1)와 제 2 로크기구 (L2)쌍방의 로크가 해제되어 모든 트레이를 디스크 구동수단 (E)내로 꺼낼 수 있게 된다.

또한 디스크 패키지 (P)가 디스크 장치에서 꺼내져 있을 때에는, 제 1 로크기구 (L1)에 의하여 모든 트레이가 로크되고, 제 2 로크기구 (L2)에 의하여 RAM 계 디스크가 놓여진 트레이 (Ta)만이 로크된 상태로 된다. 따라서, 도 9에 나타내는 로크 축 (41)상단의 소경축 (41b)을 손가락으로 밀어, 제 1 로크기구 (L1)에서의 로크를 해제하면, 제 2 로크기구 (L2)에 의하여 로크되어 있지 않는 ROM 계 디스크를 올려놓은 트레이 (To)만을 케이스 바깥으로 꺼낼 수 있으며 디스크 (D)의 교환 등이 가능해진다. 단, RAM 계 디스크가 놓여진 트레이 (Ta)는 케이스 (1)외부로 꺼내지지 않으므로 RAM 계 디스크의 기록면이 손 등으로 더럽혀질 염려가 없어지며, RAM 계 디스크를 확실하게 보호할 수 있는 것이다.

또, 제 1 로크기구 (L1)에서는 소경축 (41b)이 케이스 (1)상면 (1h)을 통해 돌출되어 있으며, 이것을



손가락으로 밀 수 있으나, 제 2 로크기구 (L2) 의 로크부재 (56) 는 단면이 작은 것으로서, 케이스 (1) 의 바닥판 (1f) 에 형성된 작은 구멍 (1k) 을 통해 노출되어 있는 로크부재 (56) 의 바닥면 (56c) (도 5 참조) 은 매우 작아진다. 따라서, 디스크 패키지 (P) 가 디스크 장치에서 꺼내진 상태에서는, 손가락으로 상기 바닥면 (56c) 을 누르기가 어려우므로, 제 2 로크기구 (L2) 의 로크를 수동으로 용이하게 해제할 수 없도록 되어 있다.

또한, 도 3 에 나타내는 바와 같이 디스크 패키지 (P) 의 우측판 (1c) 에는 복수의 슬릿 (1j) 이 형성되어 있으며, RAM 계 디스크가 놓여진 트레이 (Ta) 의 돌출부 (51) 가 이 슬릿 (1j) 을 통해 노출되어 있다. 따라서, 디스크 패키지 (P) 가 디스크 장치에서 꺼내진 상태에서 상기 슬릿 (1j) 에 마이너스 드라이버의 선단 등의 공구를 삽입하여, 트레이 (Ta) 의 측가장자리부의 돌출부 (51) 를 누르면, 박육부 (53) 가 분단되며 또한 박육부 (52) 가 변형되어 돌출부 (51) 가 구멍 (54) 내로 들어간다. 도 11 (A), (B) 에 나타내는 바와 같이 구멍 (54) 의 X 방향의 전내면 (前內面) (54a) 은 도시 우측이 후방 (반 X 방향) 을 향하는 경사 걸림면으로 되어 있으며, 구멍 (54) 내로 변형된 돌출부 (51) 는 도 11 (B) 에 나타내는 바와 같이 전내면 (54a) 에 대하여 (가) 부에서 걸린다. 따라서, 돌출부 (51) 는 구멍 (54) 내로 확실하게 함몰되어 다시 측방으로 돌출되는 일이 없다.

도 11 (B) 의 상태에서는 돌출부 (51) 선단의 걸림면 (51a) 이 로크부재 (56) 의 로크부 (56a) 에 닿지 않게 되기 때문에, 제 2 로크기구 (L2) 에 의한 RAM 계 디스크가 놓여진 트레이 (Ta) 에 대한 로크가 해제된다. 따라서, 디스크 패키지 (P) 가 디스크 장치의 외부로 꺼내진 상태에서 소경축 (41b) 을 눌러 제 1 로크기구 (L1) 에 의한 로크를 해제하면, 도 11 (B) 에 나타내는 바와 같이 돌출부 (51) 가 함몰상태로 되어 트레이를 케이스 (1) 바깥으로 꺼낼 수 있으므로, RAM 계 디스크를 트레이에서 제거할 수 있게 된다.

그러나, 일단 돌출부 (51) 를 함몰시킨 트레이 (Ta) 는 돌출부 (51) 가 원래상태로 복원되는 일이 없기 때문에, 그 이후에는 RAM 계 디스크용 트레이 (Ta) 로서 사용할 수 있게 되어, 이 트레이를 그 후에도 사용할 경우에는 ROM 계 디스크를 올려놓아 ROM 계 디스크 트레이로서만 사용된다.

또한, 상기 RAM 계 디스크용 트레이 (Ta) 의 돌출부 (51) 를 사용하여 트레이의 종별 (트레이에 놓여져 있는 디스크가 RAM 계인지의 아닌지의 종별) 을 검지할 수도 있다. 예를 들면, 돌출부 (51) 의 측면에 반사시트 (61) 를 부착하여 두고, 케이스체 (A) 내에는 디스크 패키지 (P) 가 장진되었을 때에 케이스 (1) 의 우측판 (1c) 에 형성된 슬릿 (1j) 의 각각에 대향하는 포토리플렉터 (62) 를 검출수단으로서 설치해 둔다.

디스크 패키지 (P) 가 케이스체 (A) 에 장진되었을 때에 어느 한 포토리플렉터 (62) 로부터의 빛이 반사시트 (61) 에 의한 반사광을 검출하면, 그 위치에 RAM 계 디스크가 놓여진 트레이 (Ta) 가 존재함을 인식할 수 있다. 또한, 도 11 (B) 에 나타내는 바와 같이 돌출부 (51) 를 함몰시켜서 RAM 계 디스크용 트레이 (Ta) 로서 사용되지 않게 된 경우에는, 반사시트 (61) 를 벗겨서 그 후에는 RAM 계 디스크용 트레이로서 사용하거나 또는 도 11 (B) 에 나타내는 바와 같이 돌출부 (51) 가 함몰하였을 때에 그 표면의 반사시트 (61) 로부터의 반사광이 포토리플렉터 (62) 로 수광할 수 없도록 포토리플렉터 (62) 의 배치각도 등을 설정하면 된다.

### 발명의 효과

이상과 같이 본 발명의 디스크 장치에서는 RAM 계 디스크나 ROM 계 디스크 등과 같이 적어도 2 종류 이상의 디스크가 혼재하여 장진된 디스크 패키지를 장진할 수 있으며, 또한 어느 한 디스크를 선택하여 구동할 수 있다. 이 디스크 패키지를 대용량의 기억매체로서 사용할 수 있고, 또 RAM 계 디스크를 혼재시킴으로써 개인적인 라이브러리의 기억매체로서 사용할 수도 있다. 또한, 디스크 패키지가 디스크 장치에서 꺼내진 상태에서 모든 트레이가 로크되기 때문에, 실수로 케이스 내에서 트레이 및 디스크가 탈락되는 일이 없다. 그리고, 디스크 장치에서 꺼내진 상태의 디스크 패키지에 있어서, 소정 디스크만은 꺼내지지 않도록 하여 동시에, 실수로 기본적인 디스크를 교환하거나 RMA 계 디스크를 꺼내서 더럽히는 일 등을 방지할 수 있다.

### (57) 청구의 범위

#### 청구항 1

장치본체에 장진가능한 케이스와, 2 종류 이상의 종별이 상이한 복수매의 디스크가 각각 놓여지며 또한 각각에 케이스 바깥으로 꺼낼 수 있도록 상기 케이스 내에 수납된 여러 개의 트레이와, 케이스 내의 트레이를 모두 로크하는 제 1 로크기구와, 소정 디스크가 놓여지기 위한 트레이만을 로크하여 다른 트레이는 로크하지 않는 제 2 로크 기구와, 장치본체에서 꺼내진 상태에서 상기 제 1 로크 기구의 로크를 해제할 수 있는 로크해제 조작부를 가지는 디스크 패키지가 장진되는 것으로서,

상기 디스크 패키지의 장진영역에 상기 제 1 로크 기구와 제 2 로크 기구의 로크를 해제하는 로크 해제부재와, 로크 해제된 트레이 중 어느 하나를 선택하여 케이스에서 꺼내는 인출수단과, 꺼내진 디스크를 구동하는 디스크 구동수단이 설치되어 있는 것을 특징으로 하는 디스크 장치.

#### 청구항 2

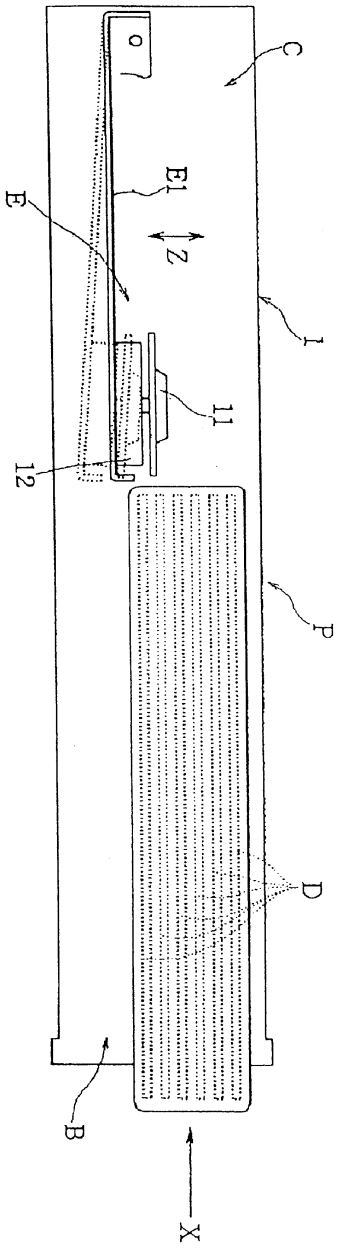
제 1 항에 있어서, 제 2 로크 기구에 걸리는지 여부의 트레이 형상의 상이를 장치본체측에서 검지하여, 기록가능한 디스크가 놓여져 있는 트레이와, 재생 전용 디스크가 놓여져 있는 트레이를 식별하는 검출수단이 설치되어 있는 디스크 장치.

#### 청구항 3

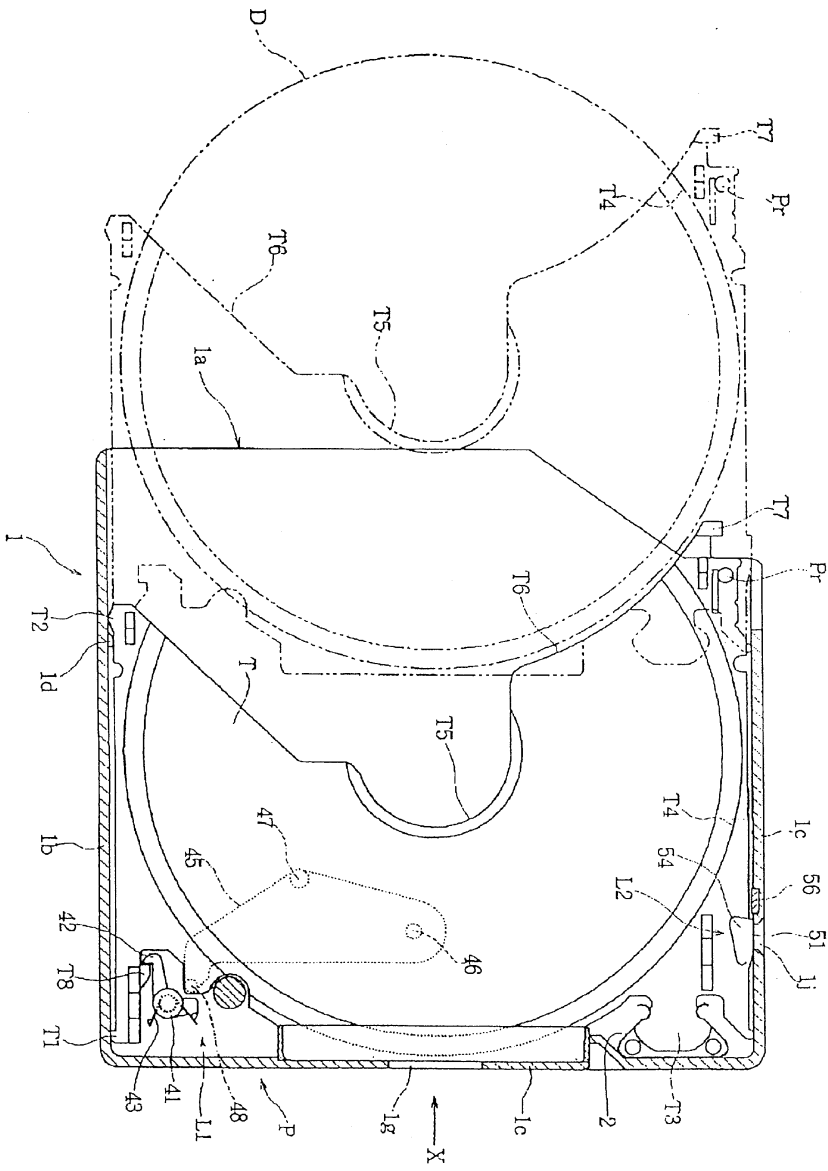
제 1 항에 있어서, 상기 제 2 로크 기구에 의하여 로크되는 트레이에 놓여지는 것은 기록가능한 디스크이고, 제 2 로크 기구에 의하여 로크되지 않는 트레이에 놓여지는 디스크가 재생전용 디스크인 디스크



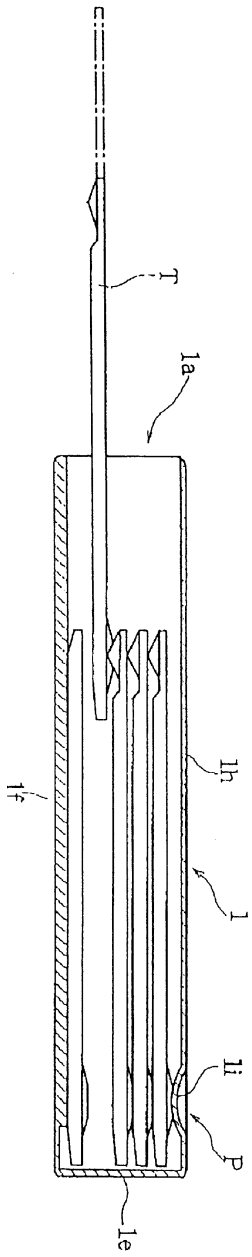
도면2



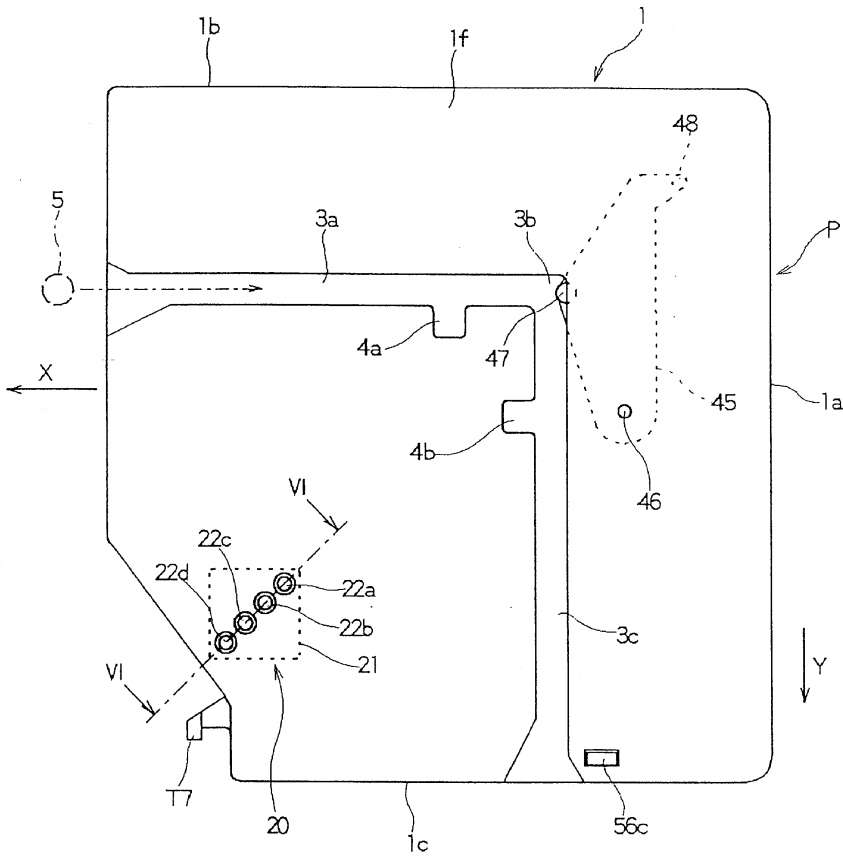
도면3



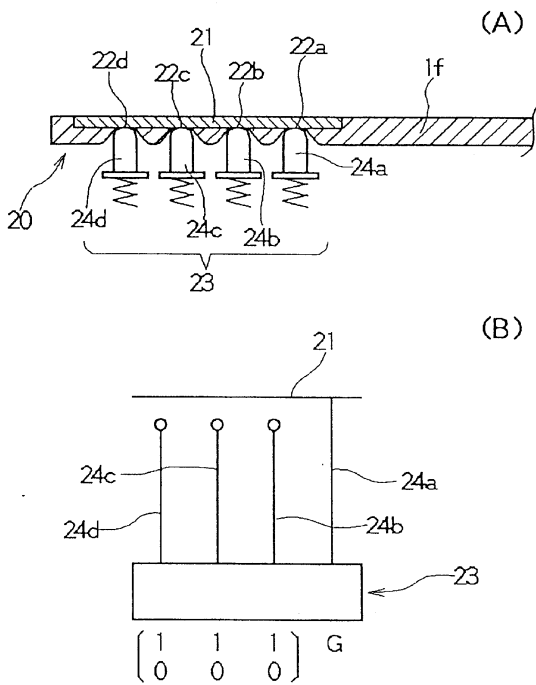
도면4



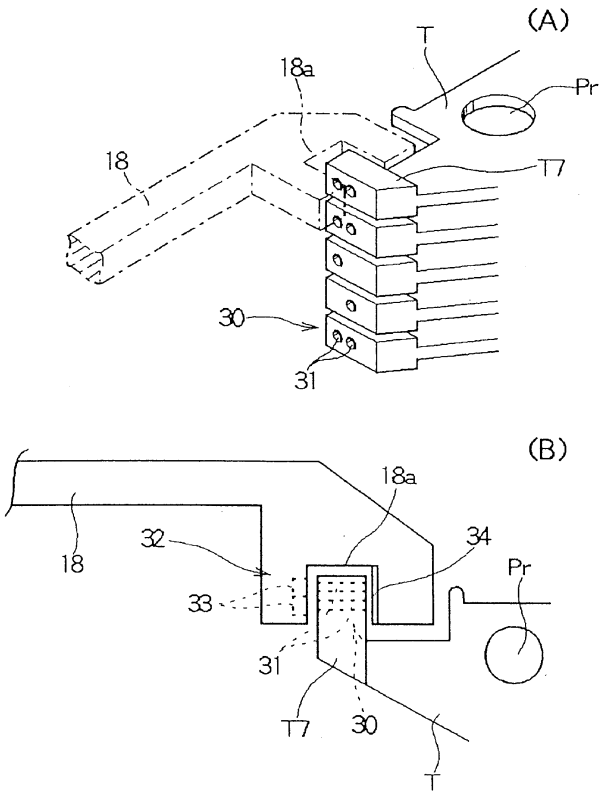
도면5



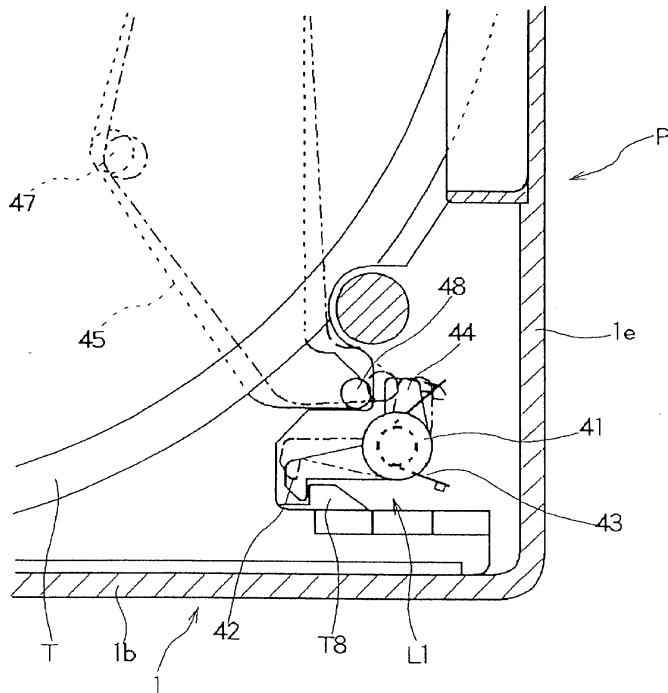
도면6



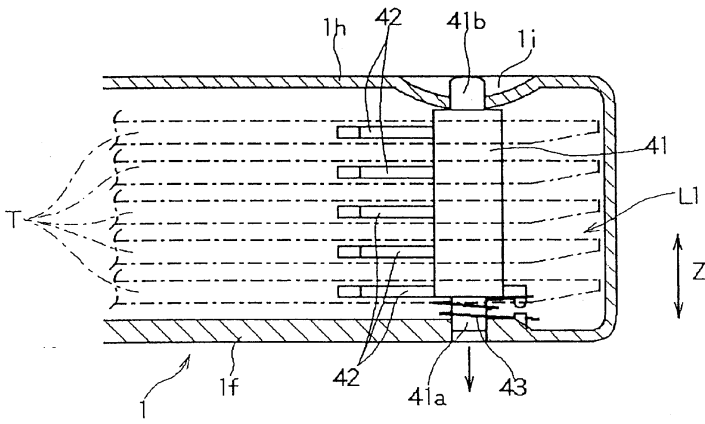
도면7



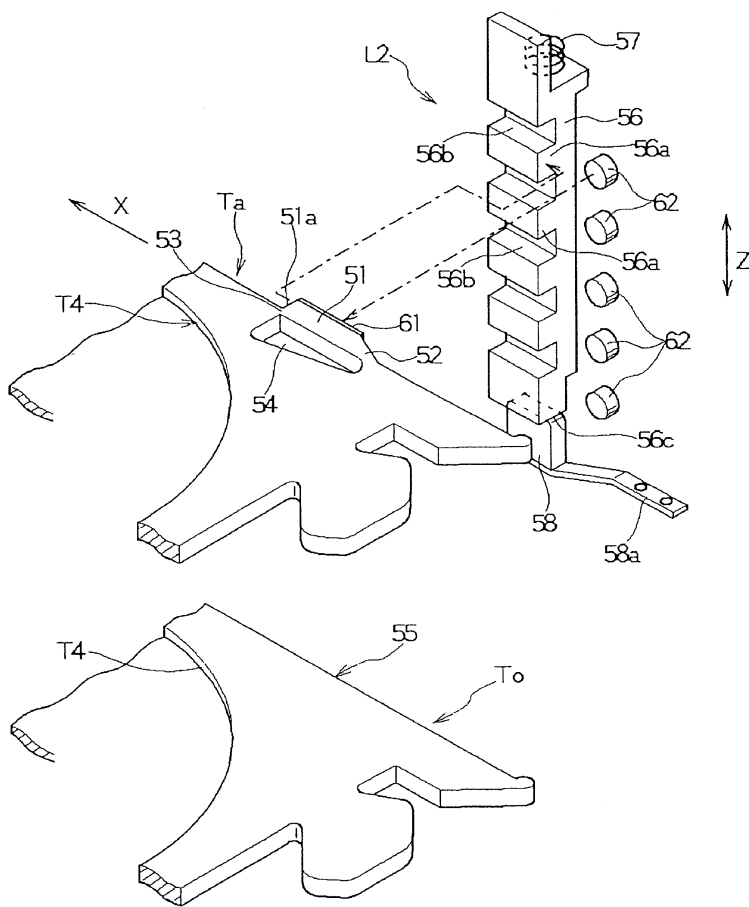
도면8



도면9



도면10





도면11

