



(12) 发明专利

(10) 授权公告号 CN 104091745 B

(45) 授权公告日 2016. 06. 01

(21) 申请号 201410345490. 9

CN 103890895 A, 2014. 06. 25,

(22) 申请日 2014. 07. 18

CN 1820194 A, 2006. 08. 16,

(73) 专利权人 镇江乐华电子科技有限公司
地址 212415 江苏省句容市宝华仙林东路
16 号双创大厦 509 室

US 2013/0088775 A1, 2013. 04. 11,

JP 特开 2010-257675 A, 2010. 11. 11,

审查员 孙宁宁

(72) 发明人 王义林 张大梁 周向志

(74) 专利代理机构 杭州裕阳专利事务所 (普通
合伙) 33221

代理人 应圣义

(51) Int. Cl.

H01J 37/26(2006. 01)

H01J 37/28(2006. 01)

H01J 37/22(2006. 01)

H01J 37/244(2006. 01)

(56) 对比文件

CN 103703537 A, 2014. 04. 02,

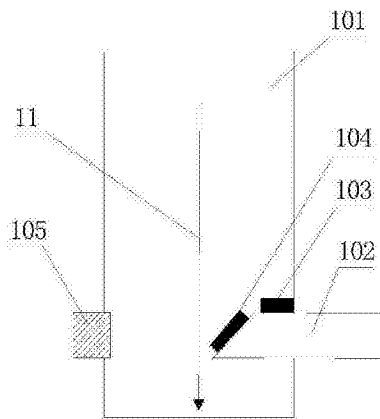
权利要求书1页 说明书5页 附图2页

(54) 发明名称

一种集成 TEM 荧光屏和 STEM 探测器的一体化结构

(57) 摘要

本发明公开了一种集成 TEM 荧光屏和 STEM 探测器的一体化结构,属于透射电子显微镜的附件结构设计领域,该集成 TEM 荧光屏和 STEM 探测器的一体化结构通过在镜筒的侧部接口上安装调整部件,并在位于镜筒内部的调整部件上集成安装 TEM 荧光屏和 STEM 探测器,使得只需要改变调整部件在透射电子显微镜镜筒中的位置,便能够实现 TEM 荧光屏或者 STEM 探测器来接收电子束,从而满足镜筒的一个侧部接口同时安装 CCD 相机用荧光屏 (TEM 荧光屏) 和 STEM 探测器的目的,进而满足用户对于透射电子显微镜的功能最大化的需求,实现超值的性价比。



1. 一种集成TEM荧光屏和STEM探测器的一体化结构,其特征在於,包括:具有侧部接口的镜筒和通过所述侧部接口安装在所述镜筒上的调整部件,所述调整部件的一部分位于所述镜筒内部,所述调整部件的另一部分位于所述镜筒的外部;所述调整机构的正视面的上底与位于所述镜筒内部的所述调整机构的正视面的腰之间的夹角为 135° ;

其中,位于所述镜筒内部的调整部件上集成有TEM荧光屏和STEM探测器;所述TEM荧光屏安装于位于所述镜筒内部的所述调整机构的正视面的腰面上,所述STEM探测器安装于位于所述镜筒内部的所述调整机构的正视面的上底面上或下底面上。

2. 如权利要求1所述的集成TEM荧光屏和STEM探测器的一体化结构,其特征在於,所述调整部件为滑动机构,且所述滑动机构的正视面形状为一直角梯形;

其中,所述滑动机构的正视面为直角的一端位于所述镜筒的外部。

3. 如权利要求1所述的集成TEM荧光屏和STEM探测器的一体化结构,其特征在於,所述调整部件为滑动机构,所述TEM荧光屏安装于位于所述镜筒内部的所述滑动机构的正视面的腰面上,所述STEM探测器安装于位于所述镜筒内部的所述滑动机构的正视面的上底面上。

4. 如权利要求1所述的集成TEM荧光屏和STEM探测器的一体化结构,其特征在於,所述调整部件为翻转机构,且所述翻转机构的正视面形状为一直角梯形;

其中,所述翻转机构的正视面为直角的一端位于所述镜筒的外部。

5. 如权利要求1所述的集成TEM荧光屏和STEM探测器的一体化结构,其特征在於,所述调整部件为翻转机构,所述TEM荧光屏安装于位于所述镜筒内部的所述翻转机构的正视面的腰面上,所述STEM探测器安装于位于所述镜筒内部的所述翻转机构的正视面的下底面上。

一种集成TEM荧光屏和STEM探测器的一体化结构

技术领域

[0001] 本发明涉及透射电子显微镜的附件结构设计,尤其涉及一种集成TEM荧光屏和STEM探测器的一体化结构。

背景技术

[0002] 透射电子显微镜Transmission Electron Microscope,简称TEM,透射电子显微镜是以波长极短的电子束作为照明源,用电磁透射聚焦成像的一种高分辨率、高放大倍数的电子光学仪器。

[0003] 针对透射电子显微镜使用过程中拍摄高分辨电子显微图像,拍摄电子衍射以及对样品进行原位分析等不同应用目的使得所使用的CCD相机类型均不同,所以,在一台透射电子显微镜上配备单一CCD相机配置难以满足需要。为解决上述问题,现有的方案是在透射电子显微镜上安装底插式CCD相机和侧插式CCD相机,底插式CCD相机和侧插式CCD相机分别安装在透射电子显微镜的的底片室底部和镜筒侧部。

[0004] 扫描透射电子显微镜Scanning Transmission Electron Microscope,简称STEM,其是利用磁透镜将电子束聚焦到样品表面并在样品表面快速扫描,通过电子穿透样品成像。在扫描模式下,电子源发射出电子,通过在样品前磁透镜将电子束会聚成小尺度的束斑,电子束斑聚焦在试样表面后,通过线圈控制逐点扫描样品的一个区域。在每扫描一点的同时,样品下面的STEM探测器同步接收电子。对应于每个扫描位置的探测器接收到的信号转换成电流强度显示在荧光屏或计算机显示器上。使用STEM明场探测器或STEM暗场探测器则可以分别获得STEM明场图像和STEM暗场图像。STEM明场探测器和STEM暗场探测器需要安装在透射电子显微镜镜筒侧部接口。

[0005] 一台透射电子显微镜的费用通常达到几百万人民币,因此,针对一台透射电子显微镜,人们通常需要加装各种附件,以使功能最大化,在现有技术条件下,透射电子显微镜侧部接口数量受到安装位置的限制,在安装了STEM明场探测器和暗场探测器之后,无法安装侧插式CCD相机;安装了侧插式CCD相机之后,则STEM明/暗场探测器只能选装一个,进而导致透射电子显微镜不能达到功能最大化的需求。

发明内容

[0006] 针对上述存在的问题,本发明提供一种集成TEM荧光屏和STEM探测器的一体化结构,以克服现有技术中的透射电子显微镜侧部接口受到安装位置的限制,导致不能实现功能最大化的需求的问题,从而既能够安装侧插式CCD相机,又能够安装STEM明暗探测器,同时还在侧部安装CCD相机用荧光屏,进而满足用户对于透射电子显微镜的功能最大化的需求,实现超值的性价比。

[0007] 为了实现上述目的,本发明采取的技术方案为:

[0008] 一种集成TEM荧光屏和STEM探测器的一体化结构,其中,包括:具有侧部接口的镜筒和通过所述侧部接口安装在所述镜筒上的调整部件,所述调整部件的一部分位于所述镜

筒内部,所述调整部件的另一部分位于所述镜筒的外部;

[0009] 其中,位于所述镜筒内部的调整部件上集成有TEM荧光屏和STEM探测器。

[0010] 上述的集成TEM荧光屏和STEM探测器的一体化结构,其中,所述调整部件为滑动机构,且所述滑动机构的正视面形状为一直角梯形;

[0011] 其中,所述滑动机构的正视面为直角的一端位于所述镜筒的外部。

[0012] 上述的集成TEM荧光屏和STEM探测器的一体化结构,其中,所述滑动机构的正视面的上底与位于所述镜筒内部的所述滑动机构的正视面的腰之间的夹角为 135° 。

[0013] 上述的集成集成TEM荧光屏和STEM探测器的一体化结构,其中,所述TEM荧光屏安装于位于所述镜筒内部的所述滑动机构的正视面的腰面上,所述STEM探测器安装于位于所述镜筒内部的所述滑动机构的正视面的上底面上。

[0014] 上述的集成集成TEM荧光屏和STEM探测器的一体化结构,其中,所述调整部件为翻转机构,且所述翻转机构的正视面形状为一直角梯形;

[0015] 其中,所述翻转机构的正视面为直角的一端位于所述镜筒的外部。

[0016] 上述的集成集成TEM荧光屏和STEM探测器的一体化结构,其中,所述翻转机构的正视面的上底与位于所述镜筒内部的所述翻转机构的正视面的腰之间的夹角为 135° 。

[0017] 上述的集成集成TEM荧光屏和STEM探测器的一体化结构,其中,所述TEM荧光屏安装于位于所述镜筒内部的所述翻转机构的正视面的腰面上,所述STEM探测器安装于位于所述镜筒内部的所述翻转机构的正视面的下底面上。

[0018] 上述技术方案具有如下优点或者有益效果:

[0019] 本发明提供一种集成TEM荧光屏和STEM探测器的一体化结构,通过在镜筒的侧部接口上安装调整部件,并在位于镜筒内部的调整部件上集成安装TEM荧光屏和STEM探测器,使得只需要改变调整部件在透射电子显微镜镜筒中的位置,便能够实现TEM荧光屏或者STEM探测器来接收电子束,从而满足镜筒的一个侧部接口同时安装CCD相机用荧光屏(TEM荧光屏)和STEM探测器的目的,进而满足用户对于透射电子显微镜的功能最大化的需求,实现超值的性价比。

附图说明

[0020] 通过阅读参照以下附图对非限制性实施例所作的详细描述,本发明及其特征、外形和优点将会变得更加明显。在全部附图中相同的标记指示相同的部分。并未刻意按照比例绘制附图,重点在于示出本发明的主旨。

[0021] 图1是本发明实施例1提供的集成TEM荧光屏和STEM探测器的一体化结构待机时的结构示意图;

[0022] 图2是本发明实施例1提供的集成TEM荧光屏和STEM探测器的一体化结构处于位置A时的结构示意图;

[0023] 图3是本发明实施例1提供的集成TEM荧光屏和STEM探测器的一体化结构处于位置B时的结构示意图;

[0024] 图4是本发明实施例2提供的集成TEM荧光屏和STEM探测器的一体化结构待机时的结构示意图;

[0025] 图5是本发明实施例2提供的集成TEM荧光屏和STEM探测器的一体化结构处于位置

A时的结构示意图；

[0026] 图6是本发明实施例2提供的集成TEM荧光屏和STEM探测器的一体化结构处于位置B时的结构示意图。

具体实施方式

[0027] 下面结合附图和具体的实施例对本发明作进一步的说明，但是不作为本发明的限定。

[0028] 实施例1：

[0029] 图1是本发明实施例1提供的集成TEM荧光屏和STEM探测器的一体化结构待机时的结构示意图；图2是本发明实施例1提供的集成TEM荧光屏和STEM探测器的一体化结构处于位置A时的结构示意图；图3是本发明实施例1提供的集成TEM荧光屏和STEM探测器的一体化结构处于位置B时的结构示意图；如图所示，本发明实施例1提供的集成TEM荧光屏和STEM探测器的一体化结构包括：具有侧部接口的镜筒101和通过侧部接口安装在镜筒101上的调整部件，在本发明实施例1中，该调整部件为滑动机构102，滑动机构102的正视面形状为一直角梯形，滑动机构102的一部分位于镜筒101内部，滑动机构102的另一部分位于镜筒101的外部，并且滑动机构102的正视面为直角的一端位于镜筒101的外部，滑动机构102的另一端位于镜筒101的内部，同时，位于镜筒101内部的滑动机构102上集成有TEM荧光屏104和STEM探测器103，具体的，TEM 荧光屏104安装在位于镜筒101内部的滑动机构102的正视面的腰面上，STEM探测器103安装在位于镜筒101内部的滑动机构102的正视面的上底面上。

[0030] 在本发明实施例1提供的集成TEM荧光屏和STEM探测器的一体化结构中，滑动机构102的正视面的上底与位于镜筒101内部的滑动机构102的正视面的腰之间的夹角为 135° ，滑动机构102的正视面的下底与位于镜筒101内部的滑动机构102的正视面的腰之间的夹角为 45° ，设置该角度的滑动机构102，能够保证TEM荧光屏104图像在经过反射棱镜反射后保持原始比例。

[0031] 在本发明实施例1提供的集成TEM荧光屏和STEM探测器的一体化结构中，还包括一CCD相机105，CCD相机105设置于镜筒101的另一侧部接口上，并且CCD相机105的位置与滑动机构102的位置刚好相对应。

[0032] 在使用本发明实施例1提供的集成TEM荧光屏和STEM探测器的一体化结构时，待机情况下，电子束11不经过任何部件反射，从而不会形成图像；将滑动机构102推至位置A时，电子束11经过TEM荧光屏104反射到CCD相机105上，从而能够实现透射电子显微镜的功能；进一步的，将滑动机构102推至位置B时，电子束11照射到STEM探测器103上，从而转换成电流强度显示在荧光屏或计算机显示器上，完成扫描透射电子显微镜的功能。

[0033] 所以，本发明实施例1提供的集成TEM荧光屏和STEM探测器的一体化结构，通过在镜筒的侧部接口上安装滑动机构，并在位于镜筒内部的滑动机构上集成安装TEM荧光屏和STEM探测器，使得只需要改变滑动机构在透射电子显微镜镜筒中的位置，便能够实现TEM荧光屏或者STEM探测器来接收电子束，从而满足镜筒的一个侧部接口同时安装CCD相机用荧光屏(TEM荧光屏)和STEM探测器的目的，进而满足用户对于透射电子显微镜的功能最大化的需求，实现超值的性价比。

[0034] 实施例2：

[0035] 图4是本发明实施例2提供的集成TEM荧光屏和STEM探测器的一体化结构待机时的结构示意图;图5是本发明实施例2提供的集成TEM荧光屏和STEM探测器的一体化结构处于位置A时的结构示意图;图6是本发明实施例2提供的集成TEM荧光屏和STEM探测器的一体化结构处于位置B时的结构示意图;如图所示,本发明实施例2提供的集成TEM荧光屏和STEM探测器的一体化结构包括:具有侧部接口的镜筒201和通过侧部接口安装在镜筒201上的调整部件,在本发明实施例2中,该调整部件为翻转机构202,翻转机构202的正视面形状为一直角梯形,翻转机构202的一部分位于镜筒201内部,翻转机构202的另一部分位于镜筒201的外部,并且翻转机构202的正视面为直角的一端位于镜筒201的外部,翻转机构202的另一端位于镜筒201的内部,同时,位于镜筒201内部的翻转机构202上集成有TEM荧光屏204和STEM探测器203,具体的,TEM荧光屏204安装在位于镜筒201内部的翻转机构202的正视面的腰面上,STEM探测器203安装在位于镜筒201内部的翻转机构202的正视面的下底面上。

[0036] 在本发明实施例2提供的集成TEM荧光屏和STEM探测器的一体化结构中,翻转机构202的正视面的上底与位于镜筒201内部的翻转机构202的正视面的腰之间的夹角为 135° ,翻转机构202的正视面的下底与位于镜筒201内部的翻转机构202的正视面的腰之间的夹角为 45° ,设置该角度的翻转机构202,能够保证TEM荧光屏204图像在经过反射棱镜反射后保持原始比例。

[0037] 在本发明实施例2提供的集成TEM荧光屏和STEM探测器的一体化结构中,还包括一CCD相机205,CCD相机205设置于镜筒201的另一侧部接口上,并且CCD相机205的位置与翻转机构202的位置刚好相对应。

[0038] 在使用本发明实施例2提供的集成TEM荧光屏和STEM探测器的一体化结构时,待机情况下,电子束22不经过任何部件反射,从而不会形成图像;将翻转机构202推至位置A时,电子束22经过TEM荧光屏204反射到CCD相机205上,从而能够实现透射电子显微镜的功能;进一步的,将翻转机构202翻转至位置B时,电子束22照射到STEM探测器203上,从而转换成电流强度显示在荧光屏或计算机显示器上,完成扫描透射电子显微镜的功能。

[0039] 所以,本发明实施例2提供的集成TEM荧光屏和STEM探测器的一体化结构,通过在镜筒的侧部接口上安装翻转机构,并在位于镜筒内部的翻转机构上集成安装TEM荧光屏和STEM探测器,使得只需要改变翻转机构在透射电子显微镜镜筒中的位置,便能够实现TEM荧光屏或者STEM探测器来接收电子束,从而满足镜筒的一个侧部接口同时安装CCD相机用荧光屏(TEM荧光屏)和STEM探测器的目的,进而满足用户对于透射电子显微镜的功能最大化的需求,实现超值的性价比。

[0040] 综上所述,本发明实施例提供的集成TEM荧光屏和STEM探测器的一体化结构,通过在镜筒的侧部接口上安装调整部件,并在位于镜筒内部的调整部件上集成安装TEM荧光屏和STEM探测器,使得只需要改变调整部件在透射电子显微镜镜筒中的位置,便能够实现TEM荧光屏或者STEM探测器来接收电子束,从而满足镜筒的一个侧部接口同时安装CCD相机用荧光屏(TEM荧光屏)和STEM探测器的目的,进而满足用户对于透射电子显微镜的功能最大化的需求,实现超值的性价比。

[0041] 本领域技术人员应该理解,本领域技术人员结合现有技术以及上述实施例可以实现所述变化例,在此不予赘述。这样的变化例并不影响本发明的实质内容,在此不予赘述。

[0042] 以上对本发明的较佳实施例进行了描述。需要理解的是,本发明并不局限于上述

特定实施方式,其中未尽详细描述的设备和结构应该理解为用本领域中的普通方式予以实施;任何熟悉本领域的技术人员,在不脱离本发明技术方案作出许多可能的变动和修饰,或修改为等同变化的等效实施例,这并不影响本发明的实质内容。因此,凡是未脱离本发明技术方案的内容,依据本发明的技术实质对以上实施例所做的任何简单修改、等同变化以及修饰,均仍属于本发明技术方案保护的范围内。

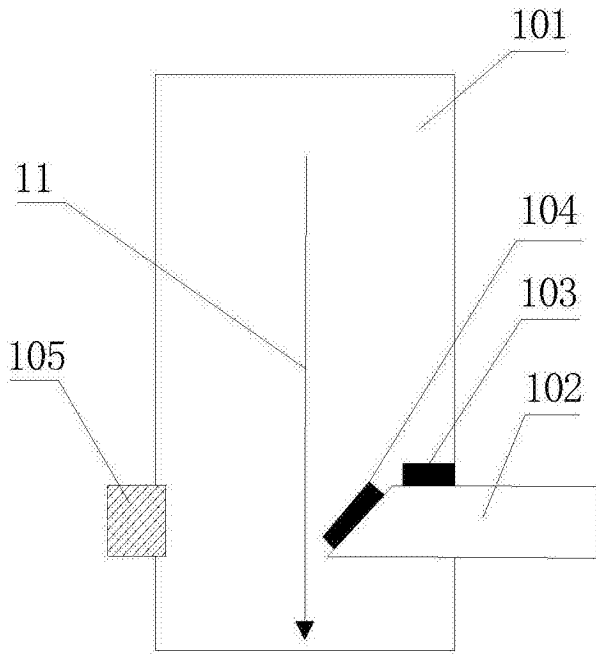


图1

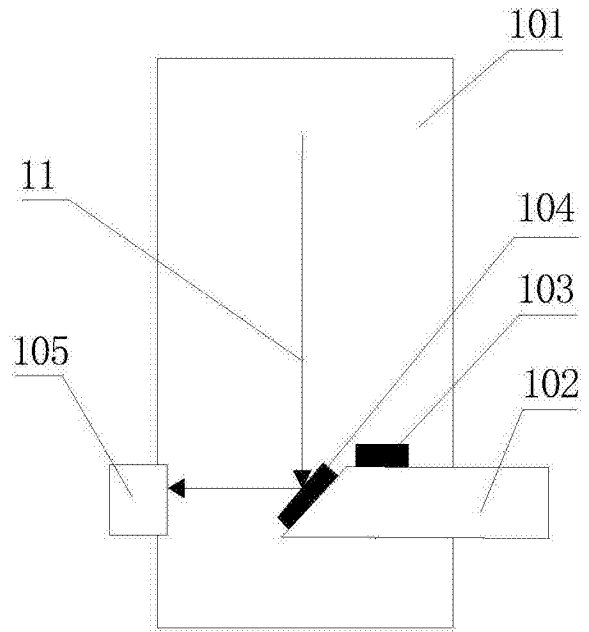


图2

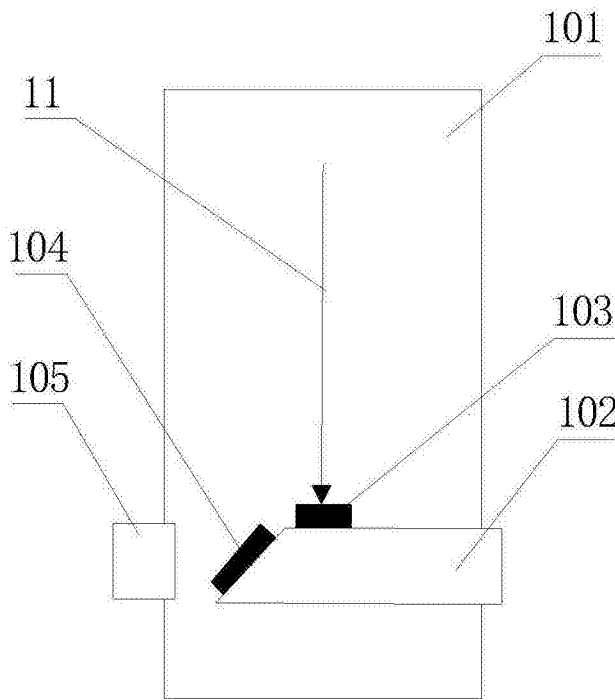


图3

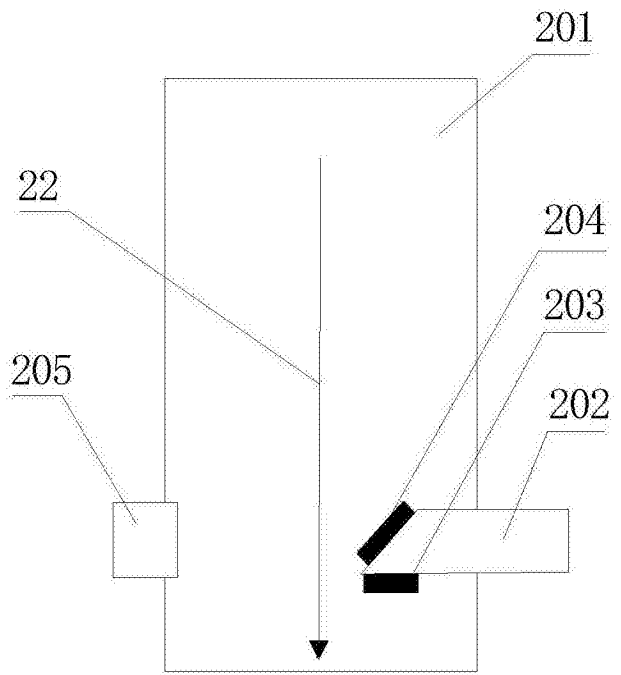


图4

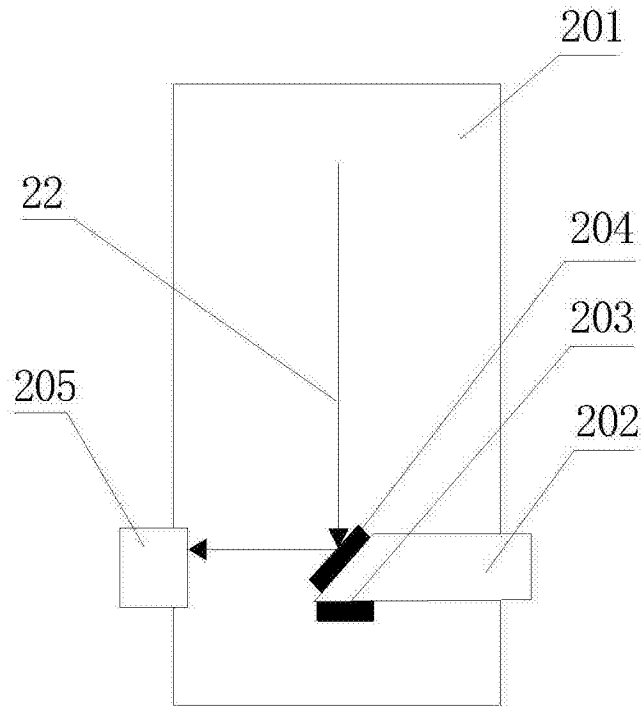


图5

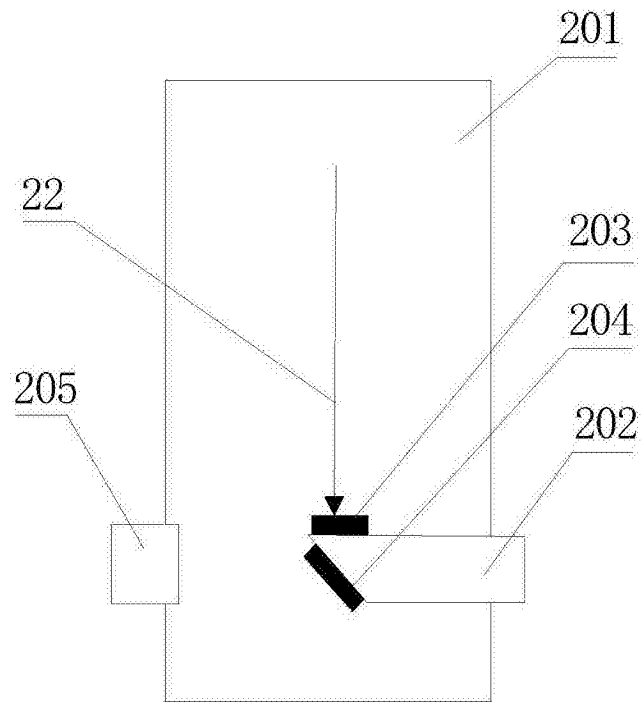


图6