



[12] 发明专利申请公开说明书

[21] 申请号 200410050924.9

[43] 公开日 2006年2月1日

[11] 公开号 CN 1728256A

[22] 申请日 2004.7.27

[21] 申请号 200410050924.9

[71] 申请人 乐金电子(惠州)有限公司

地址 516000 广东省惠州市仲恺高新技术开
发区 19 号

[72] 发明人 柳汉燮

[74] 专利代理机构 上海专利商标事务所有限公司
代理人 陈亮

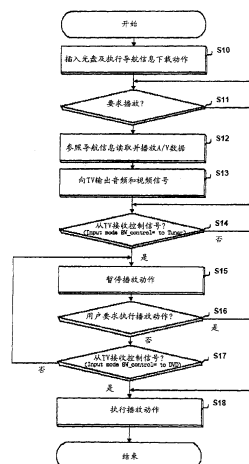
权利要求书 1 页 说明书 5 页 附图 2 页

[54] 发明名称

依据外部装置进行播放动作控制的方法

[57] 摘要

本申请是关于依据外部装置进行播放动作控制的方法的。是在对从记录媒介中读取的视频和音频信号进行播放信号处理并向外部装置输出的过程中，在外部输入模式改变时，则从外部装置接收与之相应的控制信号并自动暂停播放动作，在播放动作停止以后，根据用户的按键输入或从外部装置接收的不同控制信号，再次执行播放动作；藉此，DVD 播放机或录像机之类的影像装置，在执行播放动作的过程中，在电视机(TV)之类的外部装置的输入模式被转换为调谐模式之类的不同输入模式时，则自动暂停(Pause)播放动作，之后在再次转换为原有输入模式时，则自动执行还原动作，从而能够提高用户的便利性并有效缩短进行播放动作控制所需的时间。



1、依据外部装置进行播放动作控制的方法，包括3个步骤：

第1步骤，对从记录媒介读取的视频和音频信号进行播放信号处理并外部装置输出；

第2步骤，根据从外部装置接收的控制信号，自动暂停播放动作；

第3步骤，播放动作停止以后，根据用户的按键输出或从外部装置接收的不同控制信号，再次执行播放动作。

2、根据权利要求1所述的依据外部装置进行播放动作控制的方法，其特征在于，

在上述第2步骤中，根据从电视机接收的输入模式转换控制信号，自动暂停播放动作。

3、根据权利要求2所述的依据外部装置进行播放动作控制的方法，其特征在于，

上述输入模式转换控制信号为在电视机的输入模式转换为其它输入模式时生成的控制信号。

4、根据权利要求1所述的依据外部装置进行播放动作控制的方法，其特征在于，

在上述第3步骤中，根据从电视机接收的不同的输入模式转换控制信号，再次执行播放动作。

5、根据权利要求4所述的依据外部装置进行播放动作控制的方法，其特征在于，

以上述不同的输入模式转换控制信号为在电视机的输入模式转换为以前的输入模式时生成的控制信号。

依据外部装置进行播放动作控制的方法

【技术领域】

本申请是关于依据外部装置进行播放动作控制的方法的，更详细地说，就是关于DVD播放机（DVD-Player）或录像机（VCR）之类的影像装置，在执行播放动作的过程中，在电视机（TV）之类的外部装置的输入模式被转换为调谐模式之类的不同输入模式时，则自动暂停播放动作的依据外部装置进行播放动作控制的方法的。

【背景技术】

一般而言，DVD播放机或录像机之类的影像装置与电视机之类的外部装置联接使用，并且用于对电视机进行动作控制的遥控器上可包含有用于对DVD播放机或录像机进行动作控制的按钮。

一方面，在一台电视机上联接有DVD播放机或录像机的状态下，在用户操作遥控器上设有的按钮收看电视节目的过程中，在想选择收看DVD播放机或录像机播放并输出的视频和音频信号时，用户则利用遥控器将电视机的输入模式转换为DVD播放机输入模式或录像机输入模式。

并且，如果电视机的输入模式转换完毕，例如，转换成DVD播放机输入模式的话，用户则利用遥控器在打开DVD播放机电源的同时执行播放动作，因此DVD播放机对装置内插有的DVD之类的光盘进行播放。

而且，电视机执行接收从DVD播放机中播放并输出的视频和音频信号并通过屏幕和扬声器输出显示的一连串动作，藉此，用户可收看电视节目或者收看收听从DVD播放机或录像机中播放并输出的视频和音频。

但是，上述方法存在如下问题：在收看收听从DVD播放机或录像机中播放并输出的视频和音频的用户，为了暂时确认正在播放的TV节目而将TV输入模式转换为调谐（Tuner）模式时，DVD播放机或录像机在此期间仍照样执行播

放动作，因此确认过TV节目的用户在再次将TV输入模式转换为DVD播放机输入模式或录像机输入模式后，必须搜索此前播放过的记录位置并再次播放，所以不仅使用户感到麻烦，还需要很长时间搜索此前的记录位置。

【发明内容】

因而，本申请正是为解决上述问题而设计的，其目的在于提供如下依据外部装置进行播放动作控制的方法：DVD播放机或录像机之类的影像装置在执行播放动作的过程中，在电视机（TV）之类的外部装置的输入模式被转换为调谐模式之类的不同输入模式时，则自动暂停（Pause）播放动作，此后在再次转换为原有的输入模式时，则自动执行播放动作。

为实现上述目的，依据本申请设计的依据外部装置进行播放动作控制的方法以包括3个步骤为特征：第1步骤，对从记录媒介读取的视频和音频信号进行播放信号处理并外部装置输出；第2步骤，根据从外部装置接收的控制信号，自动暂停播放动作；第3步骤，播放动作停止以后，根据用户的按键输出或从外部装置接收的不同控制信号，再次执行播放动作。

依据具有上述构成并执行如上所述动作的本申请而设计的依据外部装置进行播放动作控制的方法是一项非常有益的发明，是在对从记录媒介中读取的视频和音频信号进行播放信号处理并向外部装置输出的过程中，在外部输入模式改变时，则从外部装置接收与之相应的控制信号并自动暂停播放动作，在播放动作停止以后，根据用户的按键输入或从外部装置接收的不同控制信号，再次执行播放动作；藉此，DVD播放机或录像机之类的影像装置，在执行播放动作的过程中，在电视机（TV）之类的外部装置的输入模式被转换为调谐模式之类的不同输入模式时，则自动暂停（Pause）播放动作，之后在再次转换为原有输入模式时，则自动执行还原动作，从而能够提高用户的便利性并有效缩短进行播放动作控制所需的时间。

【附图说明】

图1所示的是运用本申请的DVD播放机与电视机联接的状态。

图2所示的是依据由本申请设计的外部装置进行播放动作控制的方法的动作流程图。

【具体实施方式】

以下，就依据本申请设计的依据外部装置进行播放动作控制的方法的理想实例，参照附图予以详细说明。

首先，依据本申请设计的依据外部装置进行播放动作控制的方法，例如，可应用于与电视机联接的DVD播放机或录像机之类的多种多样的影像装置。例如，DVD播放机200，如图所示，可由光拾取器21、视盘播放系统（Video Disc Play，以下简称VDP系统）22、微型计算机23、存储器24、接口25等构成；电视机100可由显示单元10、微型计算机11、输入信号处理单元12、调谐器13和接口14/15等构成。

同时，应用本申请的DVD播放机的计算机23，根据用户的要求，执行对VDP系统22进行动作控制，并在读取并播放光盘20上记录的音频和视频数据的同时，向通过接口联接的电视机100输出的一连串动作。

并且，微型计算机23在执行播放动作的同时，感知是否从通过接口联接的电视机接收到控制信号。例如，电视机的微型计算机11，在用户将TV的输入模式从DVD播放机输入模式（DVD_mode）转换为调谐模式（Tuner_mode）时，对输入信号处理单元12进行动作控制，通过显示单元10输出并显示经调谐器13接收的TV节目的视频和音频。

而且，用于告知转换成调谐模式的控制信号，例如，输入模式转换控制信号（Input mode SW_control=to Tuner）被传送至DVD播放机的微型计算机23，DVD播放机的微型计算机23则根据输入模式转换控制信号，对VDP系统22进行动作控制并自动暂停播放动作。

并且，电视机的微型计算机11在用户将TV输入模式再次从调谐模式转换为DVD播放机输入模式时，则对输入信号处理单元12进行动作控制，并通过显示单元10输出并显示从DVD播放机播放并输出的视频和音频。

而且，用于告知转换成DVD播放机输入模式的控制信号，例如，与之相应

的输入模式转换控制信号（Input mode SW_control=to DVD）被传送至DVD播放机的微型计算机23，DVD播放机的微型计算机23则根据输入模式转换控制信号，对VDP系统22进行动作控制，自动地再次执行播放动作。对此，下面将予以详细说明。

图2所示的是依据本申请设计的依据外部装置进行播放动作控制的方法的动作流程图。如前面参照图1所述构成的DVD播放机200和电视机100在联接状态下，在DVD播放机中插有光盘时，微型计算机23则执行读取光盘的导入区中记录的导航信息并储存到存储器中的一连串下载动作S10。

同时，微型计算机23在根据用户的要求，执行播放动作时S11，在读取并参照存储器中储存的导航信息的同时，执行对VDP系统22进行动作控制并读取并播放光盘的数据区中记录的音频和视频数据的一连串播放动作S12。

并且，根据上述播放动作，将经过信号处理的音频和视频信号通过接口25输出至联接的电视机100中S13。此时，微型计算机23则感知是否从电视机接收到控制信号。

例如，在用户将TV输入模式从DVD播放机输入模式转换为调谐模式时，电视机的微型计算机11则向DVD播放机的微型计算机23传送用于告知转换成调谐模式的输入模式转换控制信号（Input mode SW_control=to Tuner）。

而且，DVD播放机的微型计算机23在接收输入模式转换控制信号时S14，对VDP系统22进行动作控制，自动暂停播放动作S15；藉此，使得在用户收看TV节目期间，不执行无必要的DVD播放动作。

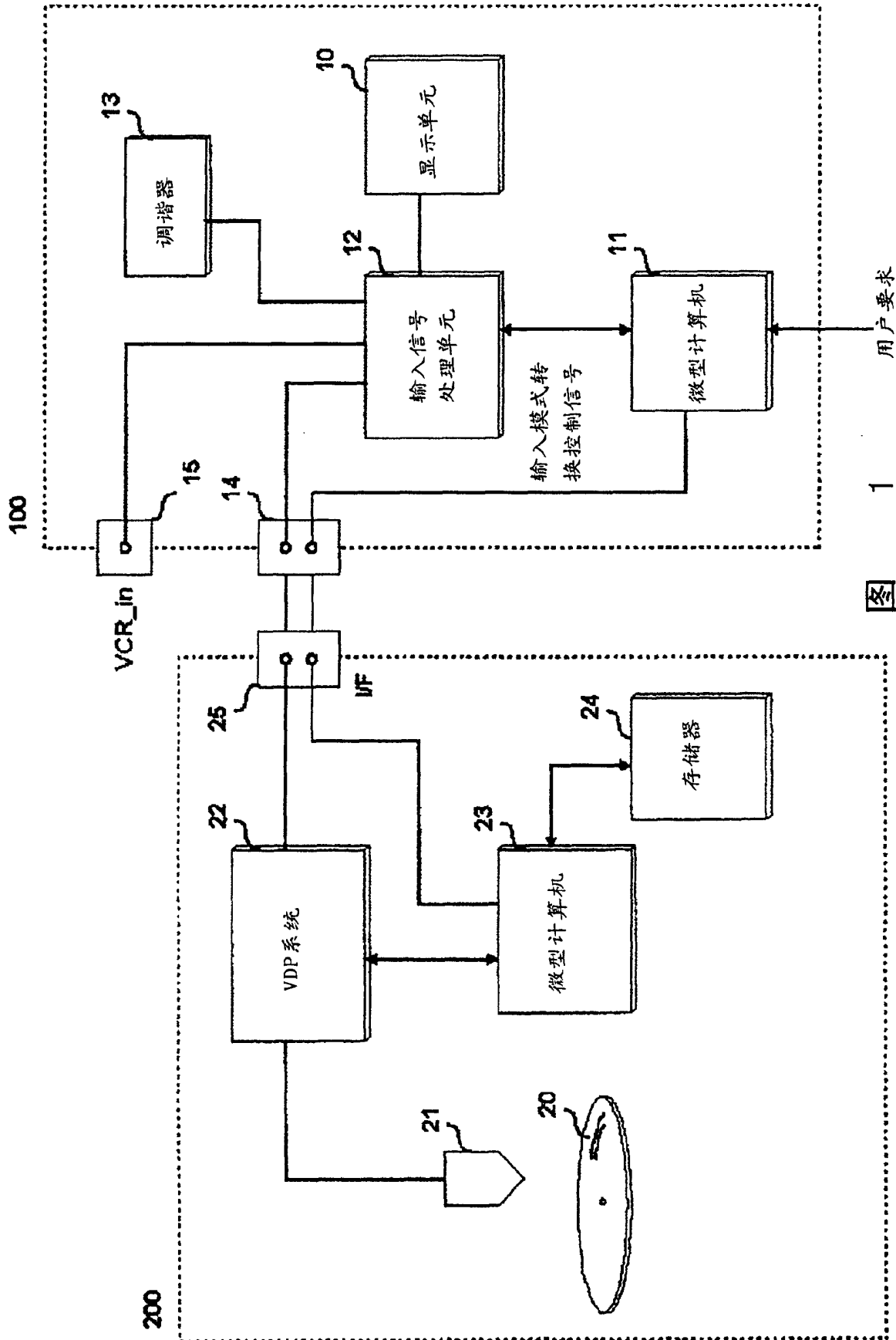
同时，电视机的微型计算机11，在用户再次将TV输入模式从调谐模式转换为DVD输入模式时，则向DVD播放机的微型计算机23传送用于告知转换成DVD播放机输入模式的不同的输入模式转换控制信号（Input mode SW_control=to DVD）。

并且，DVD播放机的微型计算机23，在用户再次要求执行播放动作S16或从电视机中接收到告知转换成DVD播放机输入模式的控制信号时S17，则从暂停的记录位置开始再次执行播放动作S18。

作为参考，本申请在除DVD播放机以外，也可应用于与电视机之类的外部

装置联接使用的录像机之类的多种多样的影像装置。

通过上述的说明内容，相关工作人员完全可以在不偏离本项发明技术思想的范围内，进行多样的变更以及修改。因此，本项发明的技术性范围并不能局限于明细书上的详细说明内容；必须要根据专利申请的范围来确定其技术性范围。



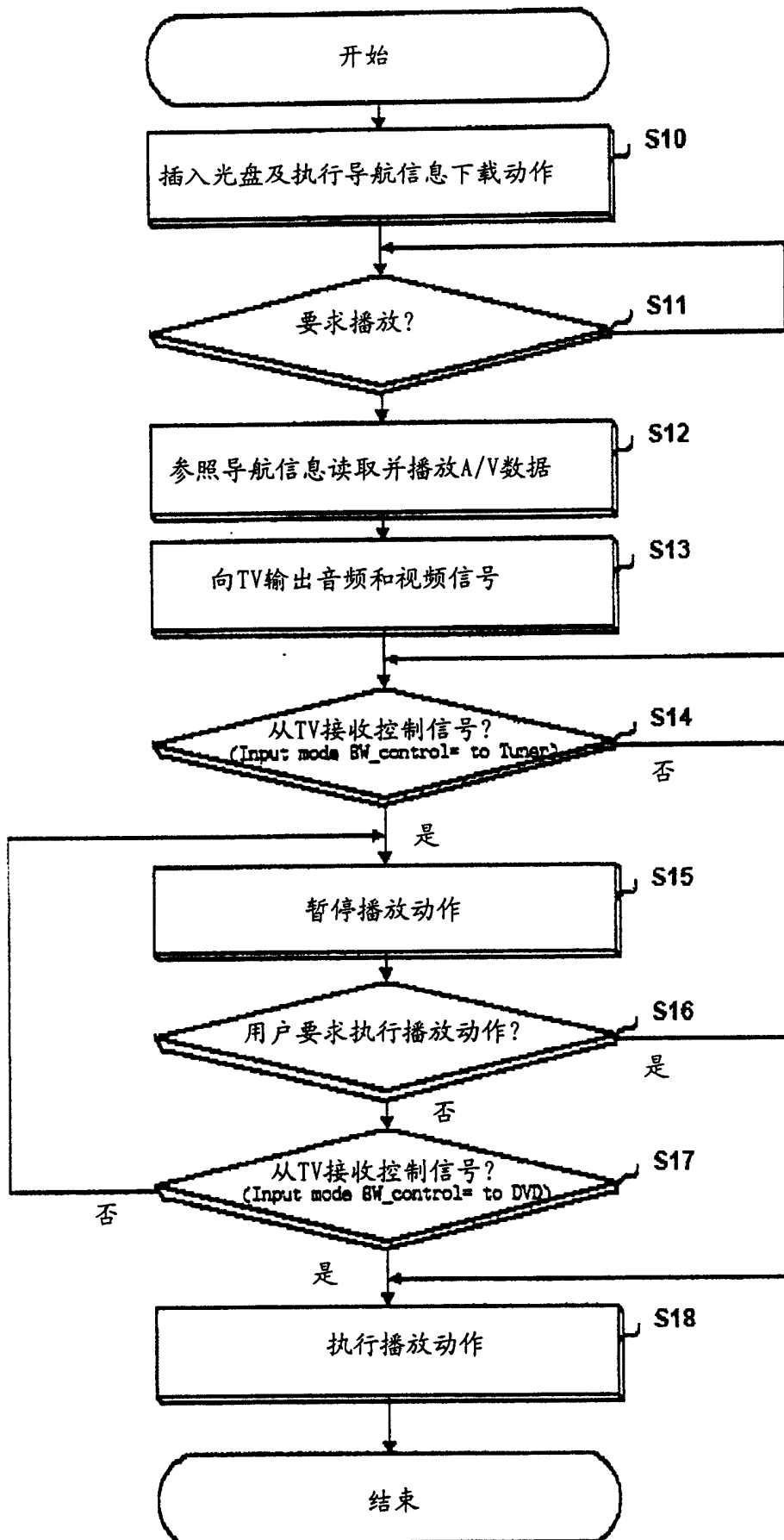


图 2