



**ФЕДЕРАЛЬНАЯ СЛУЖБА  
ПО ИНТЕЛЛЕКТУАЛЬНОЙ СОБСТВЕННОСТИ,  
ПАТЕНТАМ И ТОВАРНЫМ ЗНАКАМ**

**(12) ОПИСАНИЕ ИЗОБРЕТЕНИЯ К ПАТЕНТУ**

(21), (22) Заявка: **2005108588/03, 26.08.2003**

(24) Дата начала отсчета срока действия патента:  
**26.08.2003**

(30) Конвенционный приоритет:  
**27.08.2002 (пп.1-9) BR PI 0203687-8**

(43) Дата публикации заявки: **10.09.2005**

(45) Опубликовано: **27.07.2007 Бюл. № 21**

(56) Список документов, цитированных в отчете о поиске: **RU 2141605 C1, 20.11.1999. DE 4236740 A1, 05.05.1994. US 2987363 A1, 06.06.1961. JP 59217426 C1, 07.12.1984. KR 960005773 B, 01.05.1996. EP 0147815 A2, 10.07.1985. US 5447146 A, 05.09.1995. WO 0239022, 16.05.2002.**

(85) Дата перевода заявки РСТ на национальную фазу:  
**28.03.2005**

(86) Заявка РСТ:  
**BR 03/00121 (26.08.2003)**

(87) Публикация РСТ:  
**WO 2004/020910 (11.03.2004)**

Адрес для переписки:  
**129010, Москва, ул. Б.Спасская, 25, стр.3,  
ООО "Юридическая фирма Городисский и  
Партнеры", пат.пов. Г.Б. Егоровой**

(72) Автор(ы):  
**СОЗУ Валдеон (BR),  
ПАИВА НЕТУ Альвару Симойнш де (BR),  
ТОММ Андре Далгас (BR)**

(73) Патентообладатель(и):  
**МУЛТИБРАС С.А. ЭЛЕТРОДОМЕСТИКОС (BR)**

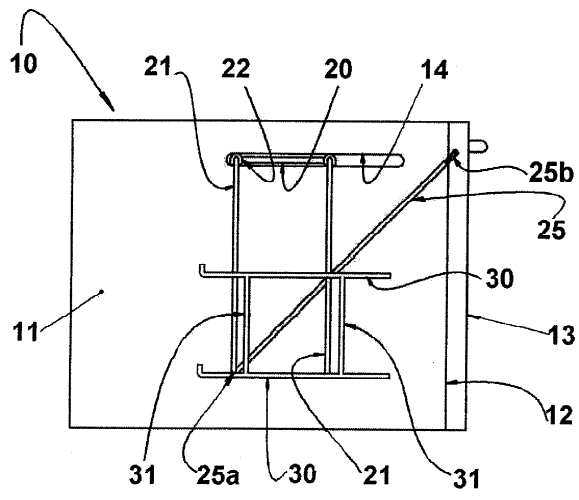
**RU 2 303 749 C2**

**RU 2 303 749 C2**

**(54) УСТРОЙСТВО ПОЛКИ ДЛЯ ДУХОВОК**

(57) Реферат:

Устройство полки предназначено для духовок, содержащих шкаф, который обеспечен боковыми стенками и передним отверстием, закрываемым дверцей, которая откидывается вниз и горизонтально. Боковые стенки снабжены направляющими, на которых с возможностью скольжения расположена по меньшей мере одна полка. Полка перемещается вручную между отведенным назад рабочим положением и положением загрузки, которое параллельно приподнято и смещено наружу относительно рабочего положения. Технический результат: снижение усилия, требующегося от пользователя. 8 з.п. ф-лы, 6 ил.



ФИГ. 1

RU 2303749 C2

RU 2303749 C2



FEDERAL SERVICE  
FOR INTELLECTUAL PROPERTY,  
PATENTS AND TRADEMARKS

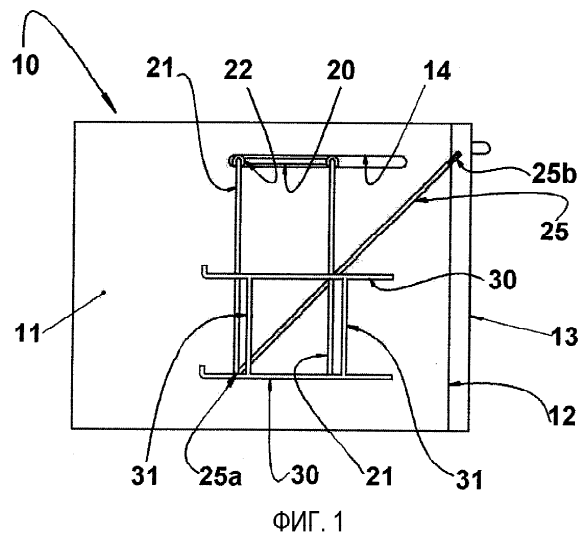
(12) **ABSTRACT OF INVENTION**

(21), (22) Application: **2005108588/03, 26.08.2003**  
 (24) Effective date for property rights: **26.08.2003**  
 (30) Priority:  
**27.08.2002 (cl.1-9) BR PI 0203687-8**  
 (43) Application published: **10.09.2005**  
 (45) Date of publication: **27.07.2007 Bull. 21**  
 (85) Commencement of national phase: **28.03.2005**  
 (86) PCT application:  
**BR 03/00121 (26.08.2003)**  
 (87) PCT publication:  
**WO 2004/020910 (11.03.2004)**  
 Mail address:  
**129010, Moskva, ul. B.Spasskaja, 25, str.3,  
 OOO "Juridicheskaja firma Gorodisskij i  
 Partnery", pat.pov. G.B. Egorovoj**

(72) Inventor(s):  
**SOZU Valdeon (BR),  
 PAIVA NETU Al'varu Simojnsh de (BR),  
 TOMM Andre Dalgas (BR)**  
 (73) Proprietor(s):  
**MULTIBRAS S.A. EhLETRODOMESTIKOS (BR)**

(54) **SHELF DEVICE FOR OVEN**

(57) Abstract:  
 FIELD: domestic appliances.  
 SUBSTANCE: device comprises guiding members secured to the inner sides of the oven and shelf that moves by hand between the position for charging and operation position.  
 EFFECT: reduced force required for moving the shelf.  
 9 cl, 6 dwg



RU 2 303 749 C2

RU 2 303 749 C2

### Область изобретения

Настоящее изобретение относится к устройству для одной или более выдвижных полок, размещенных внутри духовки, например духовки, встроенной в домашнюю плиту, под ее верхней рабочей частью.

#### 5 Предпосылки создания изобретения

Используемые в настоящее время домашние плиты, особенно газовые плиты, снабженные шкафом, устанавливаемым прямо на полу или встроенным в рабочую подставку, содержат духовку для выпекания пищи, которая неэргономично расположена под верхней рабочей частью плиты, вследствие чего пользователю необходимо  
10 прикладывать нежелательные усилия для введения и удаления пищи относительно духовки.

С целью снижения усилия, требующегося от пользователя, и устранения неудобства при использовании духовки предлагались устройства, в которых одна или все полки духовки перемещаются автоматически и горизонтально между рабочим положением, в котором  
15 полки отведены внутрь духовки, и положением загрузки, в котором полки частично выдвинуты наружу из переднего отверстия духовки, причем горизонтальное перемещение полок достигается перемещением дверцы духовки между ее открытым и закрытым положением. Решения предшествующего уровня техники позволяют пользователю после того, как он откроет дверцу духовки, автоматически перемещать полку вперед, что  
20 открывает пользователю доступ к большей части ее опорной поверхности и обеспечивает пользователю операции введения и удаления пищи относительно духовки (DE 4236740 A1, 05.05.1994).

Однако в этих известных конструкциях полки перемещаются только в горизонтальном направлении, не меняя высоты относительно пола. Поскольку духовки неизменно  
25 расположены под рабочей верхней частью плиты, рабочая высота этих полок относительно пола небольшая, что заставляет пользователя неудобно наклоняться, чтобы получить доступ к опорной поверхности полок, даже когда полки перемещаются вперед. Кроме того, эти известные конструктивные решения эргономически недостаточны.

#### Цели изобретения

Вследствие недостатков известных устройств предшествующего уровня техники целью настоящего изобретения является обеспечение устройства полки духовки для приготовления пищи, которое облегчает операции введения, удаления и наблюдения  
30 продукта, выпекаемого внутри духовки, в положениях, которые требуются от пользователя при помещении продукта в духовку, отслеживании процесса его запекания и удалении его из духовки в конце процесса его приготовления.

Следующей целью изобретения является обеспечение устройства полки, упомянутое выше, которое дает возможность полке перемещаться между отведенным положением, в котором полка отведена внутрь духовки, и положением загрузки, в котором полка  
40 частично находится снаружи относительно духовки, посредством перемещения дверцы духовки между ее открытым и закрытым положением.

#### Краткое описание изобретения

Изобретение применяется в духовке, шкаф которой обеспечен боковыми стенками, параллельными одна другой, и которые образуют переднее отверстие, закрываемое  
45 нижней дверцей, которая откидывается горизонтально между закрытым положением, в котором она устанавливается напротив переднего отверстия, и открытым положением, в котором она выдвинута вперед из духовки. На боковых стенках обеспечены направляющие для удержания по меньшей мере одной полки.

Согласно изобретению полка установлена на соответствующих направляющих так, чтобы перемещаться вручную по горизонтальной траектории между рабочим положением,  
50 в котором она отведена внутрь духовки, и параллельным положением загрузки, в котором она приподнята и смещена наружу относительно рабочего положения.

Полка может крепиться к раме, содержащей несколько полок, и также двигаться между своими различными рабочими положениями при перемещении дверцы духовки.

Краткое описание чертежей

Изобретение будет описано ниже со ссылкой на прилагаемые чертежи, на которых:

фигура 1 - схематический вертикальный вид в разрезе духовки, обеспеченной данным устройством полок согласно первому примеру реализации изобретения, в котором дверца  
5 духовки закрыта и комплект из двух полок находится в рабочем положении, отведенном  
внутри духовки;

фигура 2 - такой же вид, что и на фигуре 1, но показывающий дверцу духовки немного  
открытой и комплект из двух полок в промежуточном положении;

10 фигура 3 - вид, подобный показанным в фигурах 1 и 2, но показывающий дверцу духовки  
полностью открытой и комплект из двух полок в положении загрузки;

фигура 4 - схематический вертикальный вид в разрезе духовки, обеспеченной данным  
устройством полок, согласно второму примеру реализации изобретения, в котором дверца  
духовки закрыта и устройство из трех полок находится в рабочем положении, отведенном  
внутри духовки; и

15 фигуры 5 и 6 - виды, подобные показанным в фигурах 2 и 3, но показывающие  
промежуточное положение и положение загрузки согласно второму примеру реализации  
изобретения по фигуре 4 соответственно.

Описание предпочтительных примеров реализации

20 Данное устройство полки применимо в духовке, шкаф 10 которой содержит боковые  
стенки 11, параллельные одна другой (показана только одна) и которые образуют  
переднее отверстие 12, закрываемое дверцей 13, которая откидывается вниз и  
горизонтально из закрытого положения, в котором она устанавливается напротив  
переднего отверстия 12 (фигуры 1 и 4) в открытое положение, в котором она выдвинута  
из духовки, как показано на фигурах 3 и 6.

25 В первом примере реализации изобретения, показанном в фигурах 1-3, каждая боковая  
стенка 11 шкафа 10 обеспечена направляющей 14, расположенной горизонтально и в  
которой установлен ползун 20, шарнирно соединяющий верхние концы пары подвесных тяг  
21, нижние концы которых шарнирно соединены с соответствующей стороной полки 30 или  
с комплектом нескольких полок 30, закрепленных только на одной раме 31.

30 В этом первом примере реализации изобретения перемещение ползуну 20 в  
соответствующих направляющих 14 позволяет полке 30 (или комплекту полок 30),  
подвешенных с помощью подвесных тяг 21, перемещаться между рабочим положением  
(показанным на фигуре 1) и промежуточным положением (показанным на фигуре 2) вблизи  
переднего отверстия 12. Это перемещение полки между рабочим и промежуточным  
35 положением является горизонтальным или по существу горизонтальным. Из  
промежуточного положения два ползуна 20 больше не смогут перемещаться вперед,  
поскольку они достигли передней границы направляющих 14. В этом состоянии, если полку  
30 толкают вперед и дверца 13 открыта надлежащим образом, подвесные тяги 21 будут  
совершать колебания вперед и вверх вокруг их верхних концов, что позволяет полке 30  
40 двигаться в положение загрузки (показанное на фигуре 3), в котором она параллельна,  
поднята и сдвинута наружу относительно промежуточного положения. Горизонтальное  
положение полки 30 сохраняется благодаря параллельности каждой пары подвесных тяг  
21, которые образуют шарнирные соединения в форме параллелограмма для поддержания  
полки или полок 30.

45 Чтобы смягчить перемещение полки 30, каждый ползун 20 может быть обеспечен двумя  
или более роликами 22 для размещения на соответствующей направляющей 14.

Как показано, полка 30 может быть соединена с возможностью отсоединения с дверцей  
13 духовки, так что угловое перемещение указанной дверцы 13 вызывает соответствующее  
перемещение полки 30.

50 Соединение между полкой 30 и дверцей 13 обычно достигается парой взаимно  
параллельных приводных тяг 25, каждая из которых имеет внутренний конец 25а,  
шарнирно соединенный с возможностью отсоединения с соответствующей стороной полки  
30, и наружный конец 25b, шарнирно соединенный с возможностью отсоединения с

соответствующей стороной дверцы 13.

При этой конструкции, когда дверца 13 находится в закрытом положении, приводные тяги 25 перемещают полку 30 в рабочее положение (фигура 1). При определенном движении дверцы 13 в направлении отверстия приводные тяги 25 толкают вперед полку 30 и она смещается из рабочего положения в промежуточное положение, показанное на фигуре 2. Продолжая перемещение, чтобы открыть дверцу 13, полка 30 подталкивается приводными тягами 25 еще дальше наружу и вверх, в то время как наружные концы 25b приводных тяг 25 находятся на уровне, который превышает уровень внутренних концов 25а.

Приводные тяги 25 выполняются таких размеров, что при максимальном открытом положении дверцы 13 духовки наружные концы 25b приводных тяг 25 достигают положения на уровне, немного ниже уровня, на котором внутренние концы 25а перемещаются в горизонтальном направлении, что позволяет полке 30 стабилизироваться в положении загрузки.

Во втором примере реализации изобретения, показанном на фигурах 4-6, полка 30 может быть также закреплена на одной раме 31, на которой установлена одна или более дополнительных полок 30, при этом полка 30 или рама 31 также соединена с возможностью отсоединения с дверцей 13 парой приводных тяг 25, как уже было описано в отношении первого примера реализации.

Во втором примере реализации каждая боковая стенка 11 обеспечена парой направляющих 15 для поддержки соответствующих участков с той же стороны полки 30 и которые расположены на расстоянии один от другого в продольном направлении, при этом каждая направляющая 15 содержит первый горизонтальный отрезок 15а, по которому полка 30 перемещается между своим рабочим и промежуточным положением, и второй отрезок 15b, соединенный с первым отрезком 15а, и который имеет уклон вверх в направлении к переднему отверстию 12, и по которому полка 30 перемещается между своим промежуточным положением и положением загрузки. Чтобы облегчить перемещение полки 30, она может быть обеспечена с каждой своей стороны парой роликов 33, причем каждый ролик расположен на соответствующей направляющей 15.

Для достижения стабильного положения полки 30 в приподнятом положении загрузки второй отрезок 15b каждой направляющей оканчивается в углублении 15с для приема и удержания соответствующего ролика 33 полки 30.

Каждая направляющая 15 может также содержать третий горизонтальный отрезок 16, расположенный последовательно за первым отрезком 15а под вторым отрезком и который, по выбору, может быть использован для подвода полки 30 в положение загрузки, которое находится в одной плоскости и выдвинуто наружу относительно промежуточного положения.

Несмотря на то что было показано только два варианта реализации настоящего изобретения, следует понимать, что могут быть использованы другие примеры реализации изобретения, не выходящие за рамки формулы изобретения.

#### Формула изобретения

1. Устройство полки для духовок, содержащих шкаф (10) с боковыми стенками (11), параллельными одна другой и образующими переднее отверстие (12), закрываемое нижней дверцей (13), которая откидывается горизонтально из закрытого положения, в котором она установлена напротив переднего отверстия (12), в открытое положение, в котором она выдвинута вперед из духовки, при этом боковые стенки (11) несут направляющие (14, 15), на которых с возможностью скольжения расположена по меньшей мере одна полка (30), отличающееся тем, что полка (30) установлена на соответствующих направляющих (14, 15) с возможностью перемещения вручную между рабочим положением, в котором она отведена внутрь духовки, и параллельным положением загрузки, в котором она приподнята и смещена наружу относительно рабочего положения, причем пара направляющих (15) обеспечена на каждой из боковых стенок (11) духовки, и

на них расположены на расстоянии друг от друга соответствующие участки соответствующей стороны полки (30), при этом каждая направляющая (15) содержит первый горизонтальный отрезок (15a), на котором располагается полка (30) в своем рабочем положении, и второй отрезок (15b), соединенный с первым участком и имеющий

5 перемещается между своим рабочим положением и положением загрузки.

2. Устройство по п.1, отличающееся тем, что полка (30) закреплена на раме (31), содержащей по меньшей мере еще одну полку (30), параллельную первой полке.

3. Устройство по п.1, отличающееся тем, что полка (30) соединена с дверцей (13) духовки с возможностью отсоединения, так, что ее угловое перемещение между ее

10 закрытым и открытым положением вызывает перемещение полки (30) между ее рабочим положением и положением загрузки.

4. Устройство по п.2, отличающееся тем, что полка (30) соединена с дверцей (13) парой взаимно параллельных приводных тяг (25), каждая из которых имеет внутренний

15 конец (25a), шарнирно соединенный с возможностью отсоединения с одной из сторон полки (30), и наружный конец (25b), шарнирно соединенный с возможностью отсоединения с соответствующей стороной дверцы (13).

5. Устройство по п.4, отличающееся тем, что наружные концы (25b) приводных тяг (25) достигают уровня ниже уровня внутренних концов (25a), когда дверца (13) духовки

20 устанавливается в максимальное открытое положение.

6. Устройство по любому из пп.1-5, отличающееся тем, что полка (30) перемещается вручную по горизонтальной траектории между рабочим положением и промежуточным положением вблизи переднего отверстия (12) и по наклонной траектории вверх и наружу относительно духовки, между промежуточным положением и положением загрузки.

7. Устройство по п.1, отличающееся тем, что полка (30) установлена на двух парах направляющих (15) посредством роликов (33).

8. Устройство по п.1, отличающееся тем, что второй отрезок (15b) каждой направляющей (15) заканчивается в углублении (15c) для приема и удержания соответствующего ролика полки (30), что стабилизирует последнюю в положении загрузки.

9. Устройство по п.8, отличающееся тем, что каждая направляющая (15) содержит

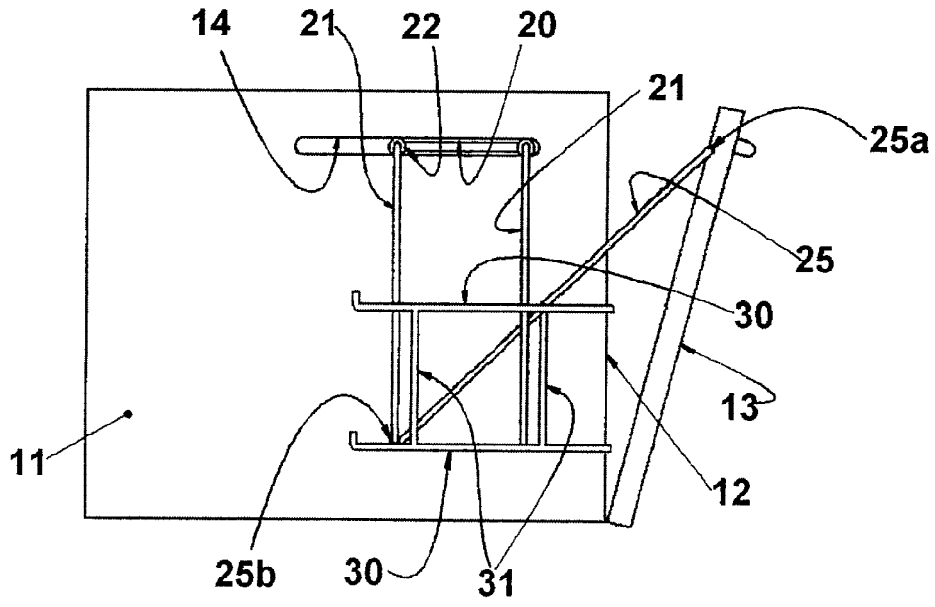
30 горизонтальный третий отрезок (16), расположенный последовательно за первым отрезком (15a) и под вторым отрезком, чтобы по выбору использоваться для подвода полки (30) в положение загрузки, которое находится в одной плоскости и выдвинуто наружу относительно рабочего положения.

35

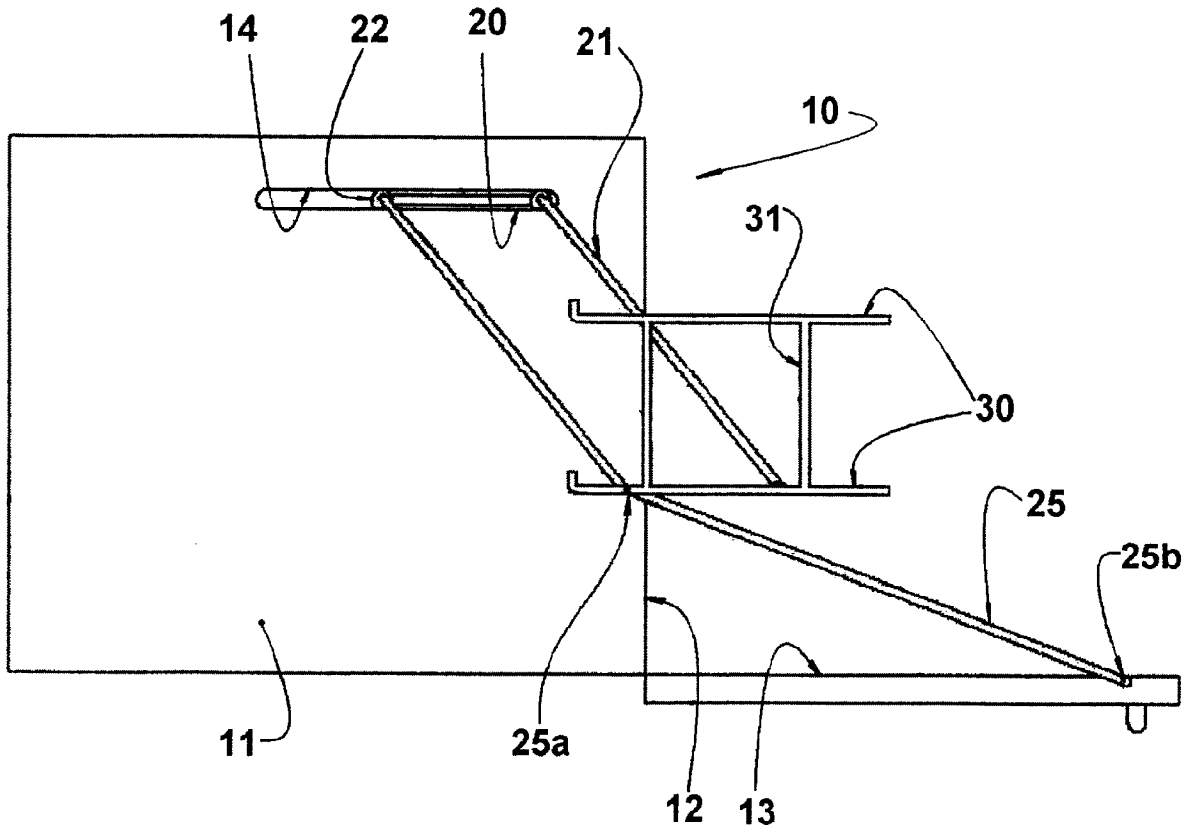
40

45

50

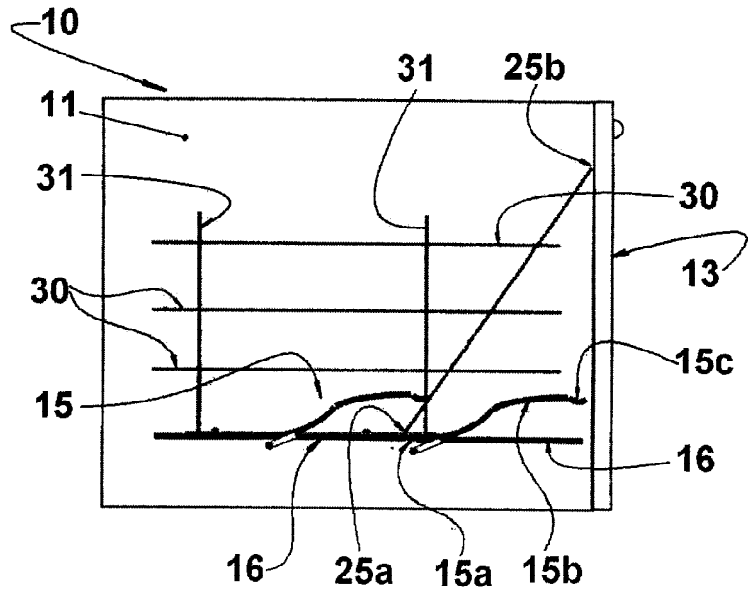


ФИГ. 2

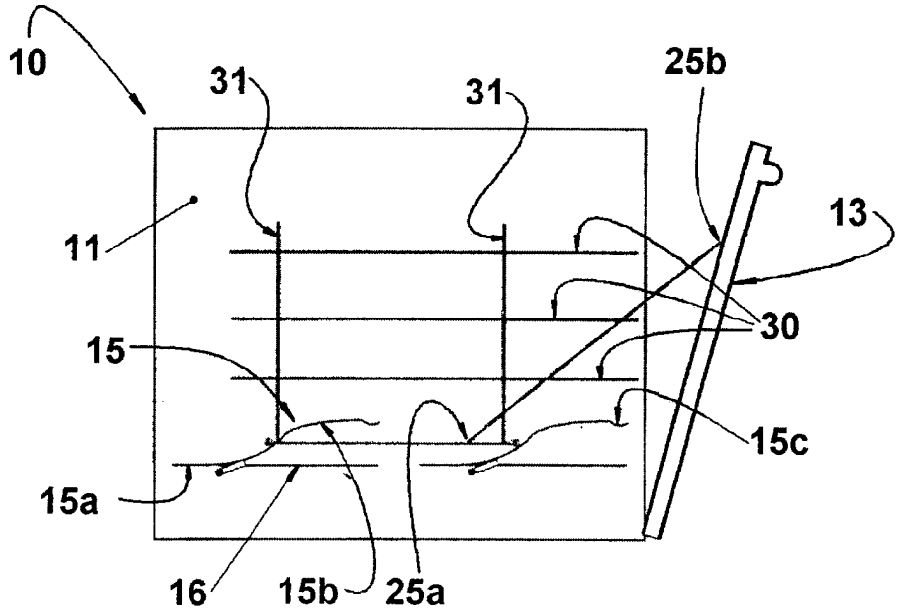


ФИГ. 3

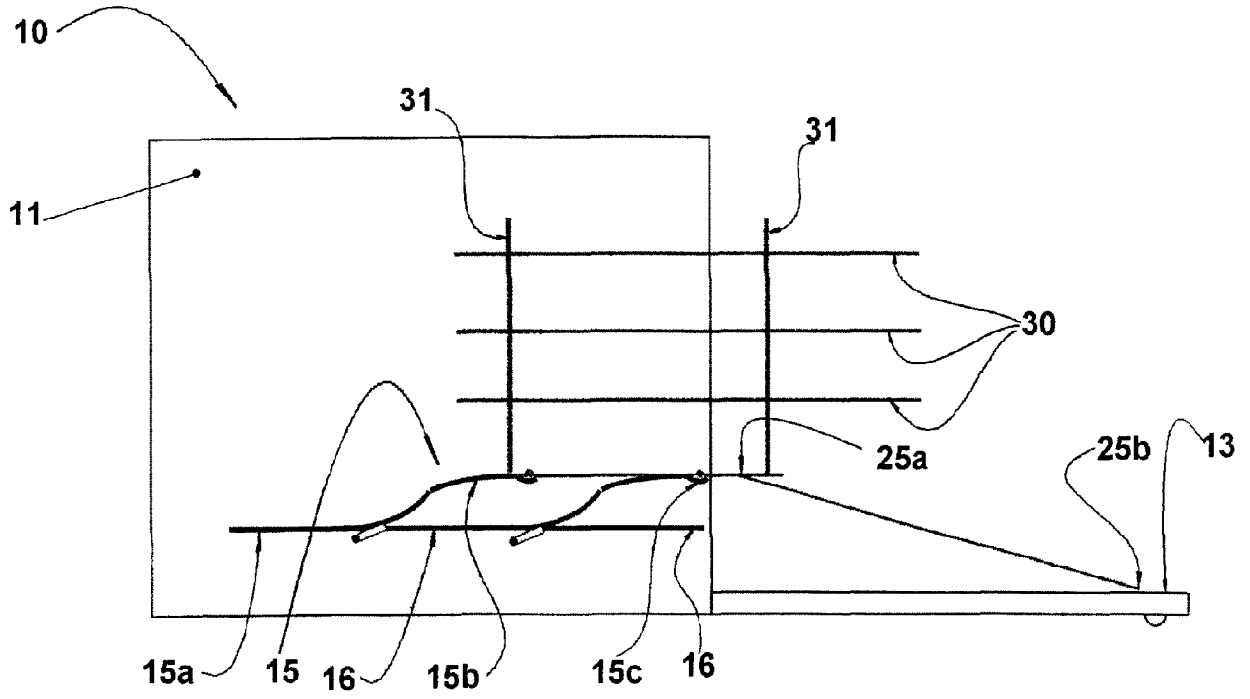




ФИГ. 4



ФИГ. 5



ФИГ. 6