



(12) 实用新型专利

(10) 授权公告号 CN 203524128 U

(45) 授权公告日 2014. 04. 09

(21) 申请号 201320681164. 6

(22) 申请日 2013. 10. 30

(73) 专利权人 苏州荣威工贸有限公司

地址 215151 江苏省苏州市浒关工业区浒杨  
路 2 号

(72) 发明人 陆盘根

(74) 专利代理机构 北京科亿知识产权代理事务  
所(普通合伙) 11350

代理人 汤东风

(51) Int. Cl.

A47B 31/00(2006. 01)

A47L 15/00(2006. 01)

(ESM) 同样的发明创造已同日申请发明专利

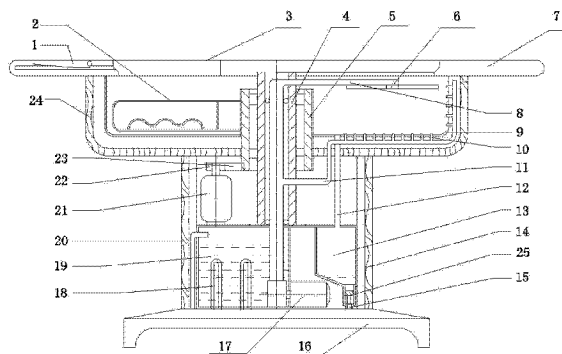
权利要求书1页 说明书3页 附图3页

(54) 实用新型名称

一种自助餐桌

(57) 摘要

本实用新型公开一种自助餐桌,用餐后,启动打开自动翻板,将餐具放入置物架上,关闭自动翻板后按下清洗程序键;主轴电机带动主动轮旋转并通过同步带联动中轴,置物架随中轴沿立柱旋转 180 度至清洗区,同时,水泵将蓄水桶中的水经加热器加热后泵入阵列喷淋管和水压式自旋转喷淋器,阵列喷淋管自下而上、水压式自旋转喷淋器自上而下对餐具对应清洗;清洗后的餐具污碎由下水管、污水桶流下经杂物粉碎机粉碎后通过污水出水管排出;同时,主轴电机带动主动轮旋转并通过同步带联动中轴,置物架随中轴沿立柱旋转 180 度至消毒区,先由加热烘干机烘干,再由消毒装置对餐具进行消毒;消毒完成后启动打开自动翻板即可取出餐具。



1. 一种自助餐桌,包括台面,其特征在于,所述台面通过台柱与底座连接,所述台面包括固定式面板、与所述固定式面板活动连接的自动翻板以及翻转式控制台,还包括置物架、托架与后台围挡,其中:

置物架,设于所述自动翻板的下方;

后台围挡,设于所述台柱的四周,形成餐具清洗、流转与消毒的后台服务区,所述后台服务区包括蓄水部、传动部与污碎处理部;

托架,设于所述台面的下方、后台围挡的上方,且与所述台面形成容置空间,所述容置空间包括分别列属台柱两侧的消毒区与清洗区;

清洗区,包括内桶、设置在内桶下方的下喷淋管以及设置在内桶容腔上方的上喷淋管,所述下喷淋管与用于从下往上喷水的阵列喷淋管连通,所述上喷淋管与从上往下淋水的水压式自旋转喷淋器连通,且所述内桶的底部还设有下水口与通往污水桶的下水管连通;

消毒区,内设初始位置时的置物架以及加热烘干机与消毒装置,且所述加热烘干机设于所述消毒装置的下方;

蓄水部,包括蓄水桶、与外界水源连接的上水管以及水泵,所述水泵与所述上喷淋管和所述下喷淋管连用于将水从蓄水桶中泵出经所述阵列喷淋管和水压式自旋转喷淋器流向清洗区;

污碎处理部,包括污水桶以及设于所述污水桶底部的污水出水管;

传动部,包括主轴电机、主动轮、同步带与中轴,所述中轴与置物架结合为一体,主轴电机带动主动轮旋转并通过同步带联动中轴,置物架随中轴沿底座滑道旋转。

2. 根据权利要求1所述的一种自助餐桌,其特征在于,所述托架的横截面呈圆形。

3. 根据权利要求1所述的一种自助餐桌,其特征在于,所述上水管的进水口位于所述蓄水桶的上方。

4. 根据权利要求1所述的一种自助餐桌,其特征在于,所述污碎处理部还包括杂物粉碎器,用于将餐具清洗后的残留物粉碎通过污水出水管排出。

5. 根据权利要求1所述的一种自助餐桌,其特征在于,所述置物架上开设有形状和大小不一的多个餐具放置位。

## 一种自助餐桌

### 技术领域

[0001] 本实用新型涉及一种家居自助设备,尤其涉及一种自助餐桌。

### 背景技术

[0002] 在日常的生活中,特别是家庭用餐后收拾,洗碗擦干存放每天需要花费相当长的时间,特别是现在年轻人都期待有这样一种发现帮助他们来完成这样一件每天繁琐又必须要做的事来减少家庭的矛盾之一。

### 实用新型内容

[0003] 为了解决背景技术中存在的技术问题,本实用新型提出了一种自助餐桌。

[0004] 本实用新型提供一种自助餐桌,包括台面,所述台面通过台柱与底座连接,所述台面包括固定式面板、与所述固定式面板活动连接的自动翻板以及翻转式控制台,还包括置物架、托架与后台围挡,其中:

[0005] 置物架,设于所述自动翻板的下方;

[0006] 后台围挡,设于所述台柱的四周,形成餐具清洗、流转与消毒的后台服务区,所述后台服务区包括蓄水部、传动部与污碎处理部;

[0007] 托架,设于所述台面的下方、后台围挡的上方,且与所述台面形成容置空间,所述容置空间包括分别列属台柱两侧的消毒区与清洗区;

[0008] 清洗区,包括内桶、设置在内桶下方的下喷淋管以及设置在内桶容腔上方的上喷淋管,所述下喷淋管与用于从下往上喷水的阵列喷淋管连通,所述上喷淋管与从上往下淋水的水压式自旋转喷淋器连通,且所述内桶的底部还设有下水口与通往污水桶的下水管连通;

[0009] 消毒区,内设初始位置时的置物架以及加热烘干器与消毒装置,且所述加热烘干器设于所述消毒装置的下方;

[0010] 蓄水部,包括蓄水桶、与外界水源连接的上水管以及水泵,所述水泵与所述上喷淋管和所述下喷淋管连通用于将水从蓄水桶中泵出经所述阵列喷淋管和水压式自旋转喷淋器流向清洗区;

[0011] 污碎处理部,包括污水桶以及设于所述污水桶底部的污水出水管;

[0012] 传动部,包括主轴电机、主动轮、同步带与中轴,所述中轴与置物架结合为一体,主轴电机带动主动轮旋转并通过同步带联动中轴,置物架随中轴沿底座滑道旋转。

[0013] 优选地,所述托架的横截面呈圆形。

[0014] 优选地,所述上水管的进水口位于所述蓄水桶的上方。

[0015] 优选地,所述污碎处理部还包括杂物粉碎器,用于将餐具清洗后的残留物粉碎通过污水出水管排出。

[0016] 优选地,所述置物架上开设有形状和大小不一的多个餐具放置位。

[0017] 基于上述技术方案的公开,本实用新型提供的所述自助餐桌其台面可供就餐、就

餐完毕后,在翻转式控制台上启动打开自动翻板,将餐具根据形状和大小分别放入置物架的餐具放置位上后启动清洗程序,主轴电机带动主动轮旋转并通过同步带联动中轴从而使置物架旋转至清洗区进行清洗,清洗后的污碎可由下水管、污水桶流下经杂物粉碎机粉碎后通过污水出水管排出,同时,主轴电机再带动主动轮旋转并通过同步带联动中轴从而使置物架旋转至消毒区进行消毒,实现了从餐具收集、清洗、消毒与污碎处理的一体化服务,减少了人工的工作量及工作繁琐度,提高了人工可支配时间,且由于本自助餐桌不设清洗剂,完全依靠加热器和水流通系统实现的高温高压多点交叉喷淋来达到清洗餐具的目的,避免了因清洗剂残留影响人体健康的问题。

### 附图说明

[0018] 图 1 为本实用新型提供的一种自助餐桌的主视剖视图;

[0019] 图 2 为本实用新型提供的一种自助餐桌的俯视图;

[0020] 图 3 为本实用新型提供的一种自助清洗与消毒餐具的方法的流程图。

[0021] 附图标号说明

[0022] 1- 翻转式控制台,2- 置物架,3- 自动翻板,4- 立柱,5- 中轴,6- 水压式自旋转喷淋器,7- 固定式面板,8- 上喷淋管,9- 内桶,10- 阵列喷淋管,11- 下喷淋管,12- 下水管,13- 污水桶,14- 杂物粉碎机,15- 污水出水管,16- 底座,17- 水泵,18- 加热器,19- 蓄水桶,20- 上水管,21- 主轴电机,22- 主动轮,23- 同步带,24- 托架,25- 后台围挡,30- 清洗区,40- 消毒区。

### 具体实施方式

[0023] 下面结合附图对本实用新型的实施例进行详述。

[0024] 请参阅图 1,本实用新型提供了一种自助餐桌,包括台面、置物架 2、托架 24 与后台围挡 25。

[0025] 请参阅图 1,所述台面通过台柱与底座 16 连接,所述台面包括固定式面板 7、与所述固定式面板 7 活动连接的自动翻板 3 以及翻转式控制台 1。

[0026] 请参阅图 1,所述置物架 2 设于所述自动翻板 3 的下方,且所述置物架 2 上开设有形状和大小不一的多个餐具放置位。

[0027] 请参阅图 1,所述后台围挡 25 设于所述台柱的四周,形成餐具清洗、流转与消毒的后台服务区,所述后台服务区包括蓄水部、传动部与污碎处理部。

[0028] 请参阅图 1 和图 2,所述托架 24 的横截面呈圆形,且所述托架 24 设于所述台面的下方、后台围挡 25 的上方,且与所述台面形成容置空间,所述容置空间包括分别列属台柱两侧的消毒区 40 与清洗区 30。

[0029] 请参阅图 1 和图 2,所述清洗区 30 包括内桶 9、设置在内桶 9 下方的下喷淋管 11 以及设置在内桶 9 容腔上方的上喷淋管 8,所述下喷淋管 11 与用于从下往上喷水的阵列喷淋管 10 连通,所述上喷淋管 8 与从上往下淋水的水压式自旋转喷淋器 6 连通,且所述内桶 9 的底部还设有下水口与通往污水桶 13 的下水管 12 连通。

[0030] 请参阅图 1 和图 2,所述消毒区 40 内设初始位置时的置物架 2 以及加热烘干器(未图示)与消毒装置(未图示),且所述加热烘干器设于所述消毒装置的下方。

[0031] 请参阅图 1,所述蓄水部包括蓄水桶 19、与外界水源连接的上水管 20 以及水泵 17,所述上水管 20 的进水口位于所述蓄水桶 19 的上方,所述水泵 17 与所述上喷淋管 8 和所述下喷淋管 11 连通用于将水从蓄水桶 19 中泵出经所述阵列喷淋管 10 和水压式自旋转喷淋器 6 流向清洗区 30。

[0032] 请参阅图 1,所述污碎处理部包括污水桶 13、设于所述污水桶 13 底部的污水出水管 15 以及用于将餐具清洗后的残留物粉碎的杂物粉碎器 14,所述杂物粉碎器 14 的出口与污水出水管 15 连通。

[0033] 请参阅图 1,传动部,包括主轴电机 21、主动轮 22、同步带 23 与中轴 5,所述中轴 5 与置物架 2 结合为一体,主轴电机 21 带动主动轮 22 旋转并通过同步带 23 联动中轴 5,置物架 2 随中轴 5 沿底座 16 滑道旋转。

[0034] 工作时,请参阅 1 与图 3,主要包括以下步骤:

[0035] S1、餐具收集:用餐后,在翻转式控制台 1 上启动打开自动翻板 3,将餐具根据形状和大小分别放入置物架 2 的餐具放置位上,关闭自动翻板 3 后按下翻转式控制台 1 上的清洗程序键;

[0036] S2、清洗:主轴电机 21 带动主动轮 22 旋转并通过同步带 23 联动中轴 5,置物架 2 随中轴 5 沿立柱 4 旋转 180 度至清洗区 30,同时,水泵 17 将蓄水桶 19 中的水经加热器 18 加热后泵入阵列喷淋管 10 和水压式自旋转喷淋器 6,阵列喷淋管 10 自下而上、水压式自旋转喷淋器 6 自上而下对餐具对应清洗,清洗的时间依据餐具的情况设定,优选 10-20 分钟;

[0037] S3、污碎处理:清洗后的餐具污碎由下水管 12、污水桶 13 流下经杂物粉碎器 14 粉碎后通过污水出水管 15 排出;同时,

[0038] S4、消毒:主轴电机 21 带动主动轮 22 旋转并通过同步带 23 联动中轴 5,置物架 2 随中轴 5 沿立柱 4 旋转 180 度至消毒区 40,先由加热烘干器对餐具进行烘干,再由消毒装置对餐具进行消毒;消毒完成后启动打开自助翻板即可取出餐具。

[0039] 综上,本实用新型提供的所述自助餐桌其台面可供就餐、就餐完毕后,在翻转式控制台 1 上启动打开自动翻板 3,将餐具根据形状和大小分别放入置物架 2 的餐具放置位上后启动清洗程序,主轴电机 21 带动主动轮 22 旋转并通过同步带 23 联动中轴 5 从而使置物架 2 旋转至清洗区 30 进行清洗,清洗后的污碎可由下水管 12、污水桶 13 流下经杂物粉碎器 14 粉碎后通过污水出水管 15 排出,同时,主轴电机 21 再带动主动轮 22 旋转并通过同步带 23 联动中轴 5 从而使置物架 2 旋转至消毒区 40 进行消毒,实现了从餐具收集、清洗、消毒与污碎处理的一体化服务,减少了人工的工作量及工作繁琐度,提高了人工可支配时间,且由于本自助餐桌不设清洗剂,完全依靠加热器 18 和水流通系统实现的高温高压多点交叉喷淋来达到清洗餐具的目的,避免了因清洗剂残留影响人体健康的问题。

[0040] 以上所述,仅为本实用新型较佳的具体实施方式,但本实用新型的保护范围并不局限于此,任何熟悉本技术领域的技术人员在本实用新型揭露的技术范围内,根据本实用新型的技术方案及其实用新型构思加以等同替换或改变,都应涵盖在本实用新型的保护范围之内。

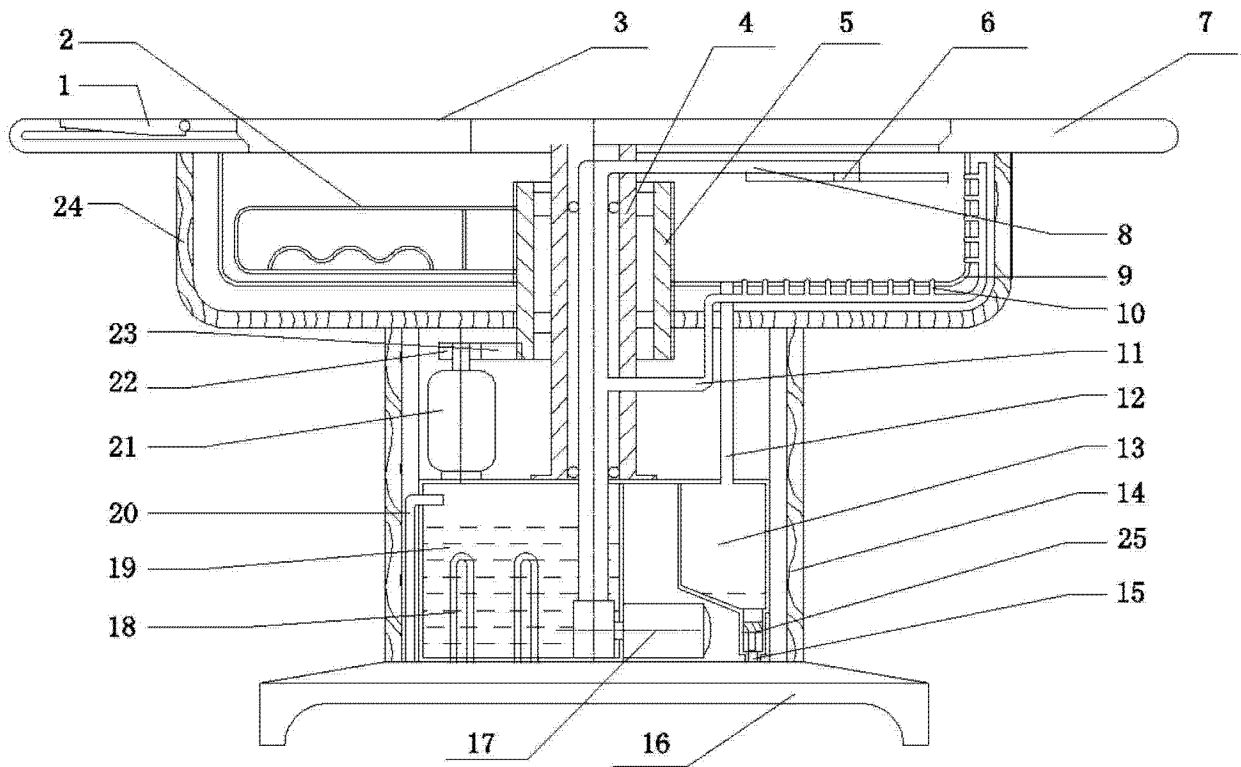


图 1

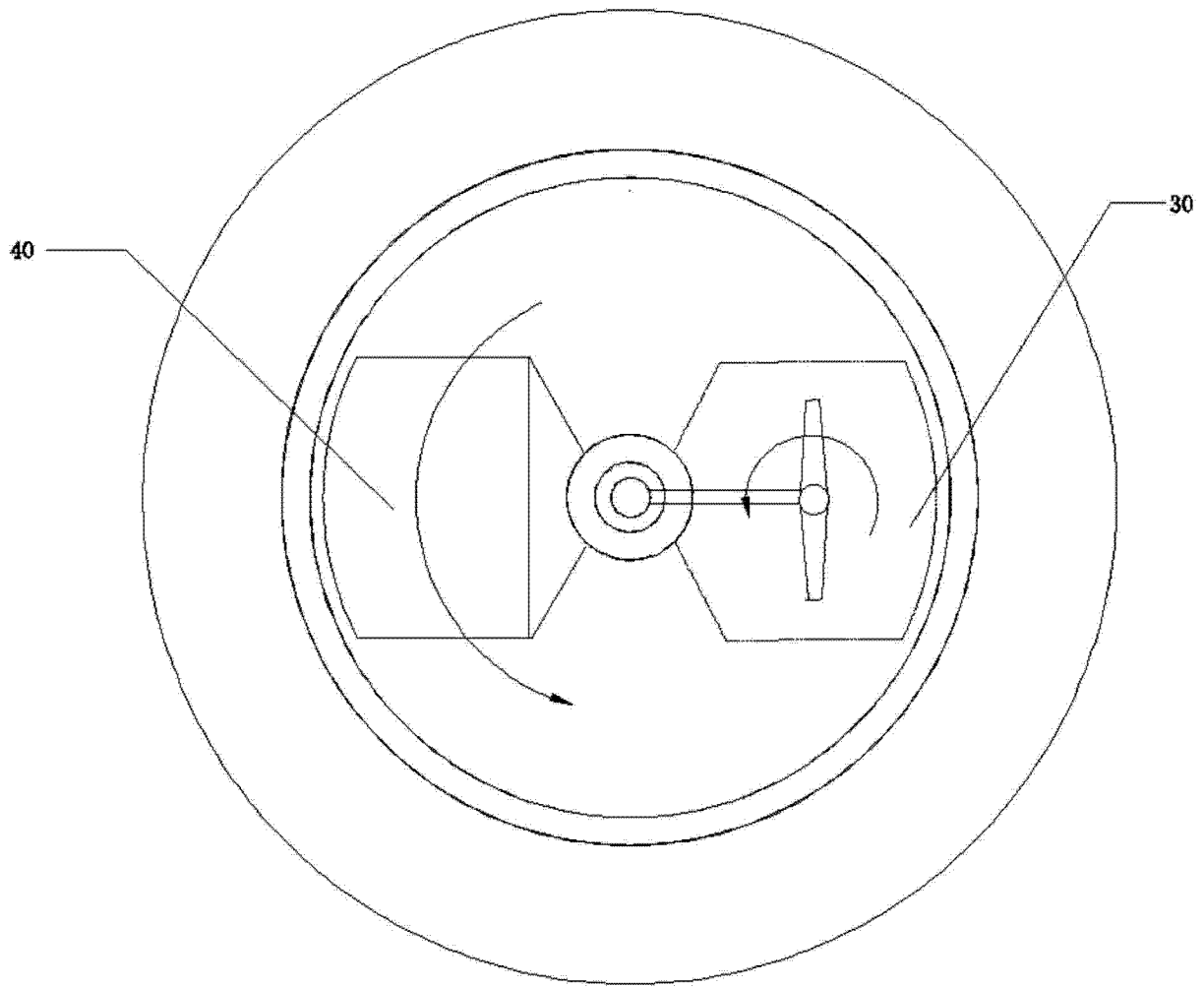


图 2

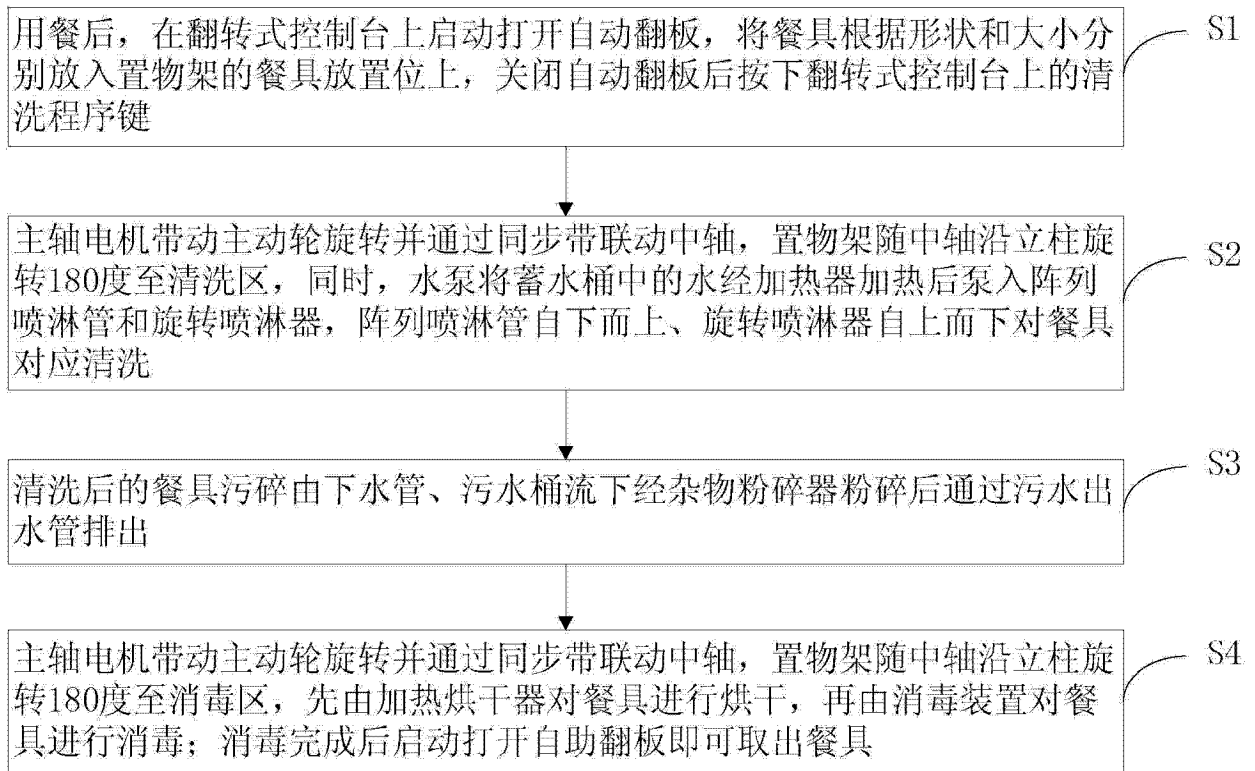


图 3