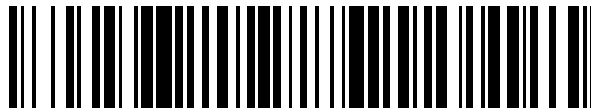


19



OFICINA ESPAÑOLA DE
PATENTES Y MARCAS

ESPAÑA



11 Número de publicación: **2 627 106**

51 Int. Cl.:

B65D 5/48

(2006.01)

12

TRADUCCIÓN DE PATENTE EUROPEA

T3

96 Fecha de presentación y número de la solicitud europea: **07.11.2012** **E 12191572 (2)**

97 Fecha y número de publicación de la concesión europea: **15.03.2017** **EP 2592009**

54 Título: **Separador**

30 Prioridad:

09.11.2011 US 201161557454 P

45 Fecha de publicación y mención en BOPI de la traducción de la patente:

26.07.2017

73 Titular/es:

RTS PACKAGING LLC (100.0%)

**504 Thrasher Street
Norcross, GA 30071, US**

72 Inventor/es:

MCPEAK, ASHLEY J

74 Agente/Representante:

CURELL AGUILÁ, Mireia

ES 2 627 106 T3

Aviso: En el plazo de nueve meses a contar desde la fecha de publicación en el Boletín Europeo de Patentes, de la mención de concesión de la patente europea, cualquier persona podrá oponerse ante la Oficina Europea de Patentes a la patente concedida. La oposición deberá formularse por escrito y estar motivada; sólo se considerará como formulada una vez que se haya realizado el pago de la tasa de oposición (art. 99.1 del Convenio sobre Concesión de Patentes Europeas).

DESCRIPCIÓN

Separador.

5 **Campo de la invención**

Las formas de realización se refieren generalmente a separadores.

10 **Antecedentes**

10 En ocasiones se usan separadores para dividir el interior de un contenedor o caja en una pluralidad de celdas, con el fin de evitar que artículos, tales como botellas, se rompan o sufran desperfectos durante su transporte y manipulación. Muchos separadores se forman ensamblando entre sí una pluralidad de piezas individuales. Aunque se pueden enviar al usuario en una posición relativamente plana, los separadores que se forman
15 utilizando una pluralidad de piezas requieren que el usuario o bien ensamble y levante manualmente el separador con vistas a su utilización, o bien use maquinaria especializada para ensamblar y levantar el separador con vistas a su uso.

20 Algunos separadores requieren operaciones complicadas de plegado y/o encaje de lengüetas y/o encolado para levantar el separador, lo cual requiere o bien un ensamblaje manual o bien un ensamblaje por medio de máquinas especializadas, siendo ambas opciones caras y consumiendo mucho tiempo.

25 El documento US 3997102 divulga un separador en el cual se proporcionan lengüetas y aperturas para retener paneles de manera que se dispongan en una relación de ángulo recto con respecto a un panel central. Un panel central o medianero está provisto de aperturas que se extienden a través del mismo, y en las cuales cada uno de los paneles exteriores está provisto de lengüetas que se extienden a través de las aperturas del panel central para alinear aperturas de los paneles exteriores que se traban contra una pared de la apertura y mantienen partes extremas exteriores de los paneles exteriores en una relación de ángulo recto con respecto al panel
30 central.

El documento EP 1736413 divulga un separador en el cual piezas individuales se encolan entre sí para crear el separador.

35 El documento FR2791638 divulga un separador formado de manera compleja y plegado en acordeón, que comprende bordes en ángulo para facilitar su introducción en un contenedor.

El documento JP48-076085U divulga un separador plegable en el cual un panel central de una pieza en bruto se extiende más allá de paneles laterales de la pieza en bruto.

40 **Sumario**

Las expresiones "invención", "la invención", "esta invención" y "la presente invención", usadas en este documento, están destinadas a referirse en términos generales a la totalidad de la materia objeto de esta patente y a las reivindicaciones de patente que se ofrecen más adelante. Debe entenderse que las declaraciones que
45 contienen estas expresiones no limitan la materia en cuestión descrita en el presente documento, ni limitan el significado o alcance de las reivindicaciones de patente ofrecidas más adelante. Las formas de realización de la invención cubiertas por esta patente quedan definidas por las reivindicaciones ofrecidas más adelante, no por este sumario. Este sumario es una visión general avanzada de varios aspectos de la invención, e introduce algunos de los conceptos que se describen adicionalmente, más adelante, en la sección Descripción Detallada.
50 Este sumario no está destinado a identificar características clave o esenciales de la materia en cuestión reivindicada, ni está destinado a usarse de manera aislada con el fin de determinar el alcance de la materia en cuestión reivindicada. La materia en cuestión debe interpretarse por referencia a partes apropiadas de la memoria completa de esta patente, de cualquiera o de la totalidad de los dibujos y de cada reivindicación. En general, la presente invención proporciona un separador, una pieza en bruto, un contenedor y separador, y un procedimiento según se expone en las reivindicaciones.
55

Breve descripción de los dibujos

60 La FIG. 1 es una vista en planta de una pieza en bruto de una sola pieza de material plegable que se puede plegar y encolar obteniendo un separador de acuerdo con una forma de realización;

la FIG. 2 es una vista en planta de una pieza en bruto de una sola pieza de material plegable que se puede plegar y encolar para obtener un separador de acuerdo con otra forma de realización;

65 la FIG. 3 es una vista en perspectiva de un separador plano desmontado y parcialmente ensamblado, que se ha formado a partir de la pieza en bruto de la FIG. 1;

la FIG. 4 es una vista en perspectiva de un separador levantado que se ha formado a partir de la pieza en bruto de la FIG. 1; y

- 5 la FIG. 5 es una vista en perspectiva de un separador levantado que se ha formado a partir de la pieza en bruto de la FIG. 1, introducido dentro de un embalaje y entre una pluralidad de botellas.

Descripción detallada

10 La materia objeto de formas de realización de la presente invención se describe en este documento con especificidad para cumplir requisitos legales, aunque esta descripción no está destinada necesariamente a limitar el alcance de las reivindicaciones. La materia en cuestión reivindicada se puede materializar de otras maneras, puede incluir elementos o etapas diferentes, y se puede usar en combinación con otras tecnologías existentes o futuras. Esta descripción no debe interpretarse de manera que implique ningún orden o disposición particular
15 entre varias etapas o elementos, excepto cuando el orden de etapas individuales o la disposición de elementos se describa de manera explícita.

En referencia a continuación a los dibujos con vistas a entender mejor la invención, la FIG. 1 ilustra una pieza en bruto individual de material plegable 1, tal como, aunque sin carácter limitativo, cartón, cartón reciclado, o cartón ondulado. En algunas formas de realización, la pieza en bruto puede tener un espesor de entre ~0,38 mm [aproximadamente 15 milésimas de pulgada] y ~1 mm [aproximadamente 40 milésimas de pulgada], aunque la pieza en bruto puede presentar cualquier espesor adecuado, y dicho espesor puede variar en función del producto a cuya protección esté destinado el separador y/o de la densidad de la pieza en bruto. Tal como se ilustra, la pieza en bruto 1 incluye tres paneles adyacentes 2, 3 y 4. En algunas formas de realización, los paneles 2, 3 y 4 tienen una forma en general rectangular, aunque dichos paneles pueden presentar cualquier forma adecuada. Los paneles 2, 3 y/o 4 pueden ser sustancialmente iguales en cuanto a la dimensión Q, aunque dicha dimensión Q de cada uno o de la totalidad de los paneles 2, 3 y 4 puede variar de uno a otro. Específicamente, el panel 3 puede ser más grande que los otros paneles para evitar que el panel 4 se pegue cuando se pliega la pieza en bruto. Además, en algunas formas de realización, dos de los paneles (paneles 2 y 3 tal como se ilustra) son sustancialmente iguales en cuanto a la dimensión P, mientras que el borde superior 15 de uno de los paneles (panel 4 tal como se ilustra) se prolonga ligeramente más allá de los bordes superiores 13, 14 de los paneles 2 y 3, respectivamente, y el borde inferior 18 del panel 4 se prolonga ligeramente más allá de los bordes inferiores 16, 17 de los paneles 2 y 3, respectivamente. En otras formas de realización, los tres paneles 2, 3 y 4 presentan, todos ellos, sustancialmente las mismas dimensiones.

35 En la configuración en la que uno de los paneles (panel 4 tal como se muestra) incluye bordes superior 15 e inferior 18 que se prolongan más allá de los bordes superiores 13, 14 e inferiores 16, 17 de los paneles 2 y 3, esta configuración ayuda a garantizar un plegado uniforme y homogéneo de la pieza en bruto 1 para obtener un separador ensamblado. Por otra parte, el hecho de que un panel tenga dimensiones mayores que las correspondientes de los otros paneles ayuda a la introducción del separador en un contenedor, y ayuda a la separación de las aletas en los paneles 2 y 3 del panel 4, tal como se describe más adelante con respecto a la FIG. 4.

45 Tal como se muestra en la FIG. 1, la pieza en bruto 1 incluye líneas de corte 5a y 5b que dividen los paneles 2 y 3. La línea de plegado 7 está posicionada entre las líneas de corte 5a y 5b, de manera que los paneles 2 y 3 están conectados entre sí de manera plegable a lo largo de la línea de plegado 7. La pieza en bruto 1 incluye también líneas de corte 6a y 6b que dividen los paneles 3 y 4. La línea de plegado 8 está posicionada entre las líneas de corte 6a y 6b, de manera que los paneles 3 y 4 están conectados entre sí de forma plegable a lo largo de la línea de plegado 8. La pieza en bruto 1 incluye también por lo menos una zona de cola, tal como la zona de cola 11 situada en la cara posterior del panel 4, aunque podrían usarse un número mayor o menor de zonas de cola. La(s) área(s) de encolado también se puede(n) posicionar de manera diferente a la ilustrada.

50 La pieza en bruto 1 se puede plegar en una configuración plana y desmontada (KDF) usando maquinaria convencional, tal como una máquina de impresión flexográfica/plegadora/encoladora convencional. La máquina pliega el panel 4 sobre el panel 3, y, a continuación, se aplica adhesivo en la cara posterior del panel 4 en la zona de cola 11, y el panel 2 se pliega sobre el panel 3 para ensamblar el separador en su configuración KDF. El adhesivo aplicado en la zona de cola 11 sobre la cara trasera del panel 4 une entre sí los paneles 2 y 4. En algunas formas de realización, a continuación, la pieza en bruto ahora ensamblada parcialmente se hace pasar a través de un rodillo el cual aplica presión sobre el separador plegado y hace que el panel 2 se pegue todavía más al panel 4 por la zona de cola 11. La FIG. 3 ilustra una forma de realización de la pieza en bruto parcialmente ensamblada, en esta configuración KDF, que está preparada para su envío.

65 La FIG. 2 ilustra otra forma de realización de una pieza en bruto individual a partir de la cual se forma un separador. La pieza en bruto 20 se puede formar con un material plegable, tal como cartón, cartón reciclado, o cartón ondulado. En algunas formas de realización, la pieza en bruto puede tener un espesor de entre ~0,38 mm [aproximadamente 15 milésimas de pulgada] y ~1 mm [aproximadamente 40 milésimas de pulgada], aunque la

pieza en bruto puede tener cualquier espesor adecuado, y dicho espesor puede variar en función del producto para cuya protección esté destinado el separador y/o de la densidad de la pieza en bruto. Tal como se ilustra, la pieza en bruto 20 incluye tres paneles adyacentes 21, 22 y 23. Los paneles 21, 22 y 23 tienen, todos ellos, una forma en general rectangular, y presentan sustancialmente la misma dimensión Q, aunque los paneles pueden tener cualquier forma adecuada y pueden no presentar sustancialmente la misma dimensión Q. Los paneles 21 y 22, tal como se muestra, son sustancialmente de las mismas dimensiones, aunque esto no es necesario. En algunas formas de realización, dos de los paneles (paneles 21 y 22 tal como se ilustra) son sustancialmente iguales en cuanto a la dimensión P, mientras que el borde superior 44 de uno de los paneles (panel 23 según se ilustra) se prolonga ligeramente más allá de los bordes superiores 42, 43 de los paneles 21 y 22, respectivamente, y el borde inferior 47 del panel 23 se extiende ligeramente más allá de los bordes inferiores 45, 46 de los paneles 21 y 22, respectivamente. En otras formas de realización, los tres paneles 21, 22 y 23 tienen, todos ellos, sustancialmente las mismas dimensiones.

En formas de realización en las que la dimensión P de uno de los paneles (panel 23 tal como se ilustra) es mayor que la dimensión P de los otros paneles, dicha configuración ayuda a un plegado uniforme y homogéneo de los paneles para obtener un separador parcialmente ensamblado. Además, la prolongación de los bordes superior 44 e inferior 47 del panel 23 más allá de los bordes superiores 42, 43 e inferiores 45, 46 de los paneles 21 y 22, respectivamente, ayuda a la introducción del separador en un contenedor, y ayuda a la separación de las aletas 24, 26, 27 y 29 de los paneles 21 y 22 en alejamiento con respecto al panel 23 para su introducción en el contenedor.

Tal como se muestra en la FIG. 2, la pieza en bruto 20 incluye líneas de hendido 72 y 74 que se prolongan en general desde un borde exterior 48 del panel 21 a un borde interior 49 del panel 23. Estas líneas de hendido dividen el panel 21 en tres partes 24, 25, 26, y dividen el panel 22 en tres partes 27, 28 y 29. Las líneas de hendido 72 y 74 pueden ser líneas de corte, líneas de perforación, líneas de plegado, u otras líneas de debilidad adecuadas. La parte 24 está separada de la parte 27 por medio de la línea de corte 64, mientras que la parte 25 está separada de la parte 28 por la línea de plegado 66, y la parte 26 está separada de la parte 29 por medio de la línea de corte 68. Los paneles 21 y 22 están conectados entre sí de manera plegable, por medio de la línea de plegado 66 situada entre la parte 25 y 28. Las partes 24, 27, 26 y 29 definen aletas en el separador ensamblado. Los paneles 22 y 23 están separados entre sí por medio de líneas de corte 39 y 40, aunque están conectados de manera plegable por medio de la línea de plegado 41. La pieza en bruto 20 incluye también zonas de cola 35, 36, 37 y 38, aunque puede usarse un número mayor o menor de zonas de cola, y dichas zonas de cola pueden estar situadas en otras posiciones adecuadas sobre la pieza en bruto 20. Por ejemplo, en lugar de las zonas de cola 35 a 38 puede usarse la zona de cola 11 de la pieza en bruto 1. El uso de cola es opcional, y el separador plegado se puede mantener en su posición durante su uso, a través de otros medios, por ejemplo mediante grapas o por interacción de características de un panel que se acoplen a características de otro panel.

El separador mostrado en la FIG. 2 incluye también muescas opcionales 50, 51 y 52 que dividen, respectivamente, los paneles 24, 27 y 25, 28 y 26, 29. Las muescas opcionales 53, 54, 55 pueden tener una forma general de rombo, tal como se muestra en la FIG. 2, aunque dichas muescas pueden presentar cualquier forma adecuada. Las muescas 53, 54, 55 se alinean con las muestras 50, 51, 52 cuando el separador se pliega para obtener la configuración plana desmontada (KDF), parcialmente ensamblada. Las muescas ayudan a evitar que cualquier envoltorio presente en los objetos a separar por el separador (por ejemplo, etiquetas de una botella de vino) sufra desperfectos durante la introducción del separador y/o al posicionamiento de los objetos dentro del separador. En otras formas de realización, no se usan en absoluto muescas 50 a 55.

Igual que con la pieza en bruto 1, la pieza en bruto 20 se puede plegar en una configuración plana desmontada (KDF) usando maquinaria convencional, tal como una máquina de impresión flexográfica/plegadora/encoladora convencional. En algunas formas de realización, la máquina de impresión flexográfica/plegadora/encoladora convencional aplica cola u otro adhesivo adecuado en las zonas de cola 35, 36, 37 y 38. Después de aplicar el adhesivo, la máquina pliega el panel 23 sobre el panel 22. A continuación, la máquina pliega el panel 21 por encima del panel 23 en su posición sobre el panel 22 con el fin de ensamblar el separador en la configuración KDF. El adhesivo aplicado en las zonas de cola 37, 38 une entre sí los paneles 22 y 23. El adhesivo aplicado en las zonas de cola 35 y 36 une entre sí los paneles 21 y 23. En algunas formas de realización, a continuación la pieza en bruto ahora ensamblada parcialmente, se hace pasar a través de un rodillo el cual aplica presión sobre el separador plegado, y consigue que el panel 22 se pegue más todavía al panel 23, y el panel 21 al panel 23, por las zonas de cola 35, 36, 37 y 38.

Haciendo referencia a la forma de realización mostrada en las FIGS. 1 y 3 a 5, según se muestra en la FIG. 4, el panel 4' del separador levantado 60 se corresponde con el panel 4 de la pieza en bruto 1, y actúa como tabique central, presentado el tabique central una primera parte 76 con un borde 15' que se corresponde con el borde 15 de la pieza en bruto 1 de la FIG. 1 y una segunda parte 78 con un borde 18' que se corresponde con el borde 18 de la pieza en bruto 1 de la FIG. 1. El separador levantado 60 incluye una pluralidad de aletas 31, 32, 33 y 34, las cuales se usan para separar objetos, tales como botellas u otros productos, dentro de un contenedor. La aleta 31 del separador levantado 60 incluye el borde 13', que se corresponde con el borde superior 13 del panel 2 de la pieza en bruto 1 mostrada en la FIG. 1 después de que se haya plegado en alejamiento con respecto al panel 4'.

La aleta 32 del separador levantado 60 incluye el borde 16', el cual se corresponde con el borde inferior 16 del panel 2 de la pieza en bruto 1 de la FIG. 1 después de que se haya plegado en alejamiento con respecto al panel 4'. La aleta 33 del separador levantado 60 incluye el borde 14', el cual se corresponde con el borde superior 14 del panel 3 de la pieza en bruto 1 de la FIG. 1, después de que se haya plegado en alejamiento con respecto al panel 4'. La aleta 34 del separador levantado 60 incluye el borde 17', el cual se corresponde con el borde inferior 17 del panel 3 de la pieza en bruto 1 de la FIG. 1 después de que se haya plegado en alejamiento con respecto al panel 4'.

El separador 60 representado en la FIG. 4 se puede levantar e insertar en un contenedor usando maquinaria convencional o personalizada. La máquina recibe el separador en su posición plana desmontada, parcialmente ensamblada (tal como se muestra en la FIG. 3), y, en una forma de realización, posiciona el separador dentro del contenedor, de manera que la línea de plegado 7', que se corresponde con la línea de plegado 7 de la pieza en bruto 1 de la FIG. 1, queda orientada hacia arriba tal como se muestra en la FIG. 4. A continuación, la máquina crea las aletas 31, 32, 33, 34 mostradas en la Figura 4 mediante la manipulación de los bordes 13', 14', 16' y 17' alejándolos del panel central 4'. Tal como se muestra en la FIG. 4, el panel central 4' (que se corresponde con el panel 4 de la pieza en bruto 1 de la FIG. 1) se prolonga más allá de los bordes 13', 14', 16' y 17', haciendo así que resulte más sencillo para la máquina separar los bordes 13', 14', 16', 17' del panel central 4', cuando se forman las aletas 31, 32, 33 y 34. A continuación, en el contenedor se pueden cargar subsiguientemente botellas u otros objetos destinados a quedarse parados por el separador.

Puesto que el material de la pieza en bruto 1 es relativamente delgado, las aletas 31, 32, 33, 34 son de carácter flexible y curvilíneo. El carácter curvilíneo de las aletas permite que las mismas se ajusten al tamaño y la forma de las botellas u otros productos posicionados dentro del separador (tal como se muestra en la FIG. 5). Debido a que las aletas se ajustan al contorno de la botella u otros productos posicionados dentro del separador, el separador 60 se puede utilizar con botellas de tamaños y formas diversos, u otros productos contenidos dentro del separador. De esta manera, el separador 60 se puede usar con botellas de vino o cerveza u otros productos que tengan diámetros diferentes, permitiendo que dicho separador resulte más universal.

Se proporciona también un procedimiento para levantar el separador 60 y posicionarlo dentro de un contenedor llenado con botellas u otros objetos destinados a ser separados por el separador. De acuerdo con una forma de realización, según se ha descrito anteriormente, una máquina convencional de introducción de separadores levanta (abre) el separador 60 separando los bordes 13', 14', 16', 17' con respecto al tabique central 4', extendiéndolos en abanico para formar las aletas 31, 32, 33, 34 y crear espacio suficiente para recibir el cuello de cada botella u otro objeto destinado a ser separado por el separador. De acuerdo con una forma de realización, el separador 60 se introduce en un contenedor cargado con botellas u otros objetos destinados a ser separados por el separador. Específicamente, la máquina posiciona el separador 60 dentro del contenedor, de manera que los cuellos de las botellas (u otros objetos) dentro del contenedor son recibidos, cada uno de ellos, dentro del espacio/las celdas creadas entre las aletas 31, 32, 33 y 34 y el panel central 4'. A continuación, la máquina empuja el separador en sentido descendente hacia el contenedor, permitiendo que los cuellos de las botellas guíen las aletas 31, 32, 33, 34 a su posición de reposo final, tal como se muestra en la FIG. 5. Según se ha descrito anteriormente, la posición de reposo final de las aletas queda determinada por la forma de las botellas dentro del embalaje tal como se muestra en la FIG. 5. De esta manera, según se ha descrito anteriormente, el carácter curvilíneo de las aletas permite que el separador se use universalmente para separar botellas u otros productos de diversos tamaños dentro de un contenedor. En otras formas de realización, el separador se levanta y posiciona manualmente dentro de un contenedor en el cual se han cargado previamente botellas u otros objetos, o se levanta y posiciona manualmente dentro de un contenedor vacío para la posterior carga de botellas u otros objetos destinados a ser separados por el separador.

La FIG. 5 representa el separador levantado 60 después de que se haya introducido dentro de un contenedor para separar una pluralidad de botellas. Específicamente, el separador 60 separa botellas 62, y ayuda a evitar que las mismas entren en contacto unas con otras. Tal como se muestra en la FIG. 5, el separador 60 crea seis celdas para recibir botellas 62, donde el tamaño de cada celda queda determinado por el diámetro de cada una de las botellas u otros productos, debido al carácter curvilíneo de las aletas 31, 32, 33 y 34. Específicamente, la aleta 34 y la segunda parte 78 del panel central 4' forman una primera celda, la aleta 34 y la aleta 33 forman una segunda celda, la aleta 33 y la primera parte 76 del panel central 4' forman una tercera celda, la primera parte 76 del panel central 4' y la aleta 31 forman una cuarta celda, la aleta 31 y la aleta 32 forman una quinta celda, y la aleta 32 y la segunda parte 78 del panel central 4' forman una sexta celda.

Tal como se ha mencionado anteriormente, el separador antes descrito puede formarse, plegarse, levantarse y cargarse con equipos convencionales, reduciéndose así la inversión de capital y los costes laborales. La reducción de los costes y del tiempo de ensamblaje se logra también debido a que levantar el separador no implica un encolado o un plegado complicado u otras etapas complejas. Por otra parte, el separador descrito es de carácter universal y puede alojar objetos con diferentes dimensiones, eliminando así la necesidad de almacenar diferentes separadores para productos diferentes, lo cual reduce costes de inventario. El diseño del separador reduce también el derroche de cartón, en la medida en la que el separador está configurado de manera que no queda a nivel contra las caras del contenedor. Además, en ciertas formas de realización, el

5 posicionamiento de la zona de cola usa sustancialmente menos adhesivo. Adicionalmente, en algunas formas de realización, el borde anterior del separador levantado y ensamblado (es decir, el borde del separador que entra primero en el contenedor cuando se introduce el separador) tiene forma general de cuña, en lugar de una forma general recta, lo cual proporciona una entrada más sencilla con menos posibilidades de provocar desperfectos en el producto alojado dentro del contenedor y/o en cualquier etiquetado del producto alojado en el contenedor, debido a la reducción de las fuerzas en el punto de contacto entre el borde anterior y el producto alojado en el contenedor.

10 Son posibles diferentes disposiciones de los componentes representados en los dibujos o antes descritos, así como componentes y etapas no mostrados o descritos. Por ejemplo, en los dibujos, el tercer panel (4, 23) que constituye los paneles centrales (76, 78) se muestra en un extremo de la pieza en bruto, de manera que el segundo panel (3, 28) pasa alrededor para encontrarse con una cara del tercer panel, y el primer panel (2, 21) pasa alrededor en la misma dirección para encontrarse con la otra cara del tercer panel. En una disposición alternativa, el tercer panel (4, 23) que forma los paneles centrales (76, 78) se puede posicionar en el centro de la pieza en bruto, con el segundo panel pasando alrededor en una dirección para encontrarse con una cara del tercer panel, y el primer panel pasando alrededor en otra dirección para encontrarse con la otra cara del tercer panel.

20 De manera similar, algunas características y subcombinaciones son útiles y pueden utilizarse sin referencia a otras características y subcombinaciones. Se han descrito formas de realización de la invención con fines ilustrativos y no restrictivos, y, para los lectores de la presente patente, se pondrán de manifiesto formas de realización alternativas. Por consiguiente, la presente invención no se limita a las formas de realización descritas anteriormente o representadas en los dibujos, y pueden llevarse a cabo varias formas de realización y modificaciones sin apartarse del alcance de las reivindicaciones presentadas a continuación.

25

REIVINDICACIONES

1. Separador (1, 60) formado a partir de una única pieza plegada de material plegable, que comprende:

5 un primer panel (2, 21), un segundo panel (3, 22), y un tercer panel (4, 23), formando el primer panel (2, 21) una primera aleta (24, 31) y una segunda aleta (26, 32), y formando el segundo panel (3, 22) una tercera aleta (27, 33) y una cuarta aleta (29, 34), y correspondiendo una primera parte del tercer panel (4, 23) a un primer panel central (76) y correspondiendo una segunda parte del tercer panel (4, 23) a un segundo panel central (78);

10 en el que la primera aleta (24, 31) y el primer panel central (76) definen una primera celda configurada para recibir un primer artículo;

15 en el que la primera aleta (24, 31) y la segunda aleta (26, 32) definen una segunda celda configurada para recibir un segundo artículo;

en el que la segunda aleta (26, 32) y el segundo panel central (78) definen una tercera celda configurada para recibir un tercer artículo;

20 en el que el segundo panel central (78) y la cuarta aleta (29, 34) forman conjuntamente una cuarta celda configurada para recibir un cuarto artículo;

en el que la cuarta aleta (29, 34) y la tercera aleta (27, 33) definen una quinta celda configurada para recibir un quinto artículo; y

25 en el que la tercera aleta (27, 33) y el primer panel central (76) definen una sexta celda configurada para recibir un sexto artículo, caracterizado por que el material plegable está compuesto por un material flexible, de manera que la primera (24, 31), la segunda (26, 32), la tercera (27, 33) y la cuarta (29, 34) aletas en uso estén configuradas para ajustarse generalmente al contorno del producto alojado en cualquiera de entre la primera, segunda, tercera, cuarta, quinta o sexta celdas.

30 2. Separador según la reivindicación 1, en el que el segundo panel (3, 22) está formado entre el primer panel (2, 21) y el tercer panel (4, 23).

35 3. Separador según la reivindicación 1 o la reivindicación 2, en el que el material plegable presenta un espesor comprendido entre ~0,38 mm [aproximadamente 15 milésimas de pulgada] y ~1 mm [aproximadamente 40 milésimas de pulgada].

40 4. Separador según cualquiera de las reivindicaciones 1 a 3, en el que dos de los paneles (2, 4; 21, 22, 23) están fijados juntos de manera adhesiva.

5. Separador según la reivindicación 4, en el que el primer panel (2, 21) está adherido al tercer panel (4, 23).

45 6. Separador según la reivindicación 4 o la reivindicación 5, en el que el segundo panel (22) está adherido al tercer panel (23).

7. Separador según cualquiera de las reivindicaciones 1 a 6, en el que el separador presenta un borde anterior que tiene generalmente forma de cuña.

50 8. Pieza en bruto de una sola pieza (1, 20) compuesta por un material flexible para formar un separador según cualquiera de las reivindicaciones 1 a 7, que comprende:

55 un primer panel (2, 21), un segundo panel (3, 22) y un tercer panel (4, 23), comprendiendo cada uno: un borde superior e inferior, estando el segundo panel (3, 22) posicionado entre el primer (2, 21) y tercer (4, 23) paneles;

una primera línea de corte (5a, 64) que separa una parte superior del primer panel (2, 21) de una parte superior del segundo panel (3, 22);

60 una segunda línea de corte (5b, 68) que separa una parte inferior del primer panel (2, 21) de una parte inferior del segundo panel (3, 22),

en el que el primer panel (2, 21) está conectado de forma plegable al segundo panel (3, 22) en una primera parte central situada entre la primera línea de corte (5a, 64) y la segunda línea de corte (5b, 68);

65

una tercera línea de corte (6a, 39) que separa una parte superior del segundo panel (3, 22) de una parte superior del tercer panel (4, 23); y

5 una cuarta línea de corte (6b, 40) que separa una parte inferior del segundo panel (3, 22) de una parte inferior del tercer panel (4, 23),

en el que el segundo panel (3, 22) está conectado de forma plegable al tercer panel (4, 23) en una segunda parte central situada entre la tercera línea de corte (6a, 39) y la cuarta línea de corte (6b, 40).

10 9. Pieza en bruto (1, 20) según la reivindicación 8, en el que el borde superior del tercer panel (4, 23) se extiende más allá de los bordes superiores del primer (2, 21) y segundo (3, 22) paneles, y en el que el borde inferior del tercer panel (4, 23) se extiende más allá de los bordes inferiores del primer (2, 21) y segundo (3, 22) paneles.

15 10. Pieza en bruto (1, 20) según la reivindicación 8 o la reivindicación 9, en el que la pieza en bruto está formada a partir de un material flexible que presenta un espesor comprendido entre ~0,38 mm [aproximadamente 15 milésimas de pulgada] y ~1 mm [aproximadamente 40 milésimas de pulgada].

20 11. Pieza en bruto (1, 20) según cualquiera de las reivindicaciones 8 a 10, en el que las dimensiones del primer (2, 21) y segundo (3, 22) paneles son sustancialmente iguales.

12. Pieza en bruto (1, 20) según cualquiera de las reivindicaciones 8 a 11, que además comprende por lo menos una zona de cola (11, 35, 36, 37, 38).

25 13. Pieza en bruto (1, 20) según cualquiera de las reivindicaciones 8 a 12, en la que están previstas unas líneas de debilidad (72, 74) en el primer (21) y segundo (22) paneles para definir unas aletas (24, 26, 27, 29) en el separador.

30 14. Pieza en bruto (1, 20) según la reivindicación 13, que comprende:

una primera línea de debilidad (72) que se extiende a través del primer panel (21) y el segundo panel (22); y

35 una segunda línea de debilidad (74) que se extiende a través del primer panel (21) y el segundo panel (22),

en el que la primera y segunda líneas de debilidad (72, 74) dividen el primer panel (21) en tres partes (24, 25, 26) y dividen el segundo panel (22) en tres partes (27, 28, 29), de manera que cuatro de las partes (24, 27, 26, 29) definen unas aletas en el separador ensamblado.

40 15. Contenedor y separador (60), en los que el separador (60) separa el interior del contenedor en una pluralidad de celdas, y el separador (60) es tal como se ha reivindicado según cualquiera de las reivindicaciones 1 a 7.

45 16. Procedimiento de formación de un contenedor según la reivindicación 15, en el que el contenedor es llenado con unos objetos (62) separados por el separador (60), que comprende

cargar el contenedor con dichos objetos (62);

50 abrir en abanico las aletas (31, 32, 33, 34) del separador para que sobresalgan desde el primer y segundo paneles centrales (76, 78) con el fin de crear espacio suficiente para recibir una parte de dichos objetos (62);

insertar el separador (60) dentro del contenedor;

55 permitir que los objetos (62) guíen las aletas (31, 32, 33, 34) a su posición.

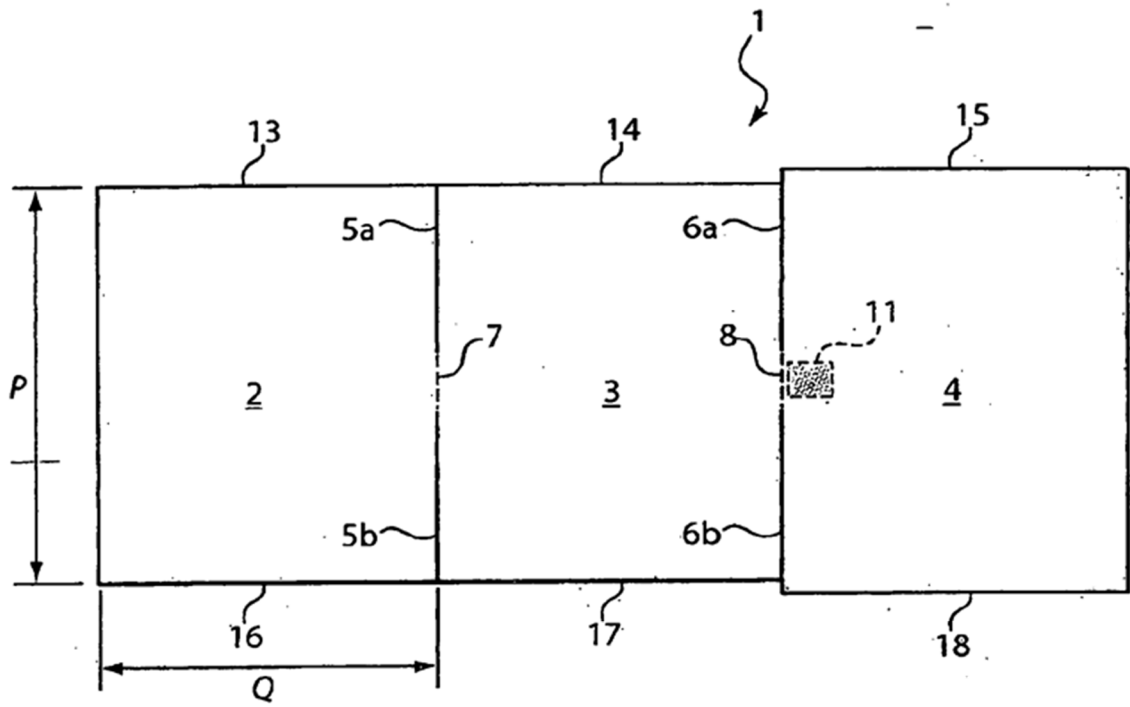


FIG. 1

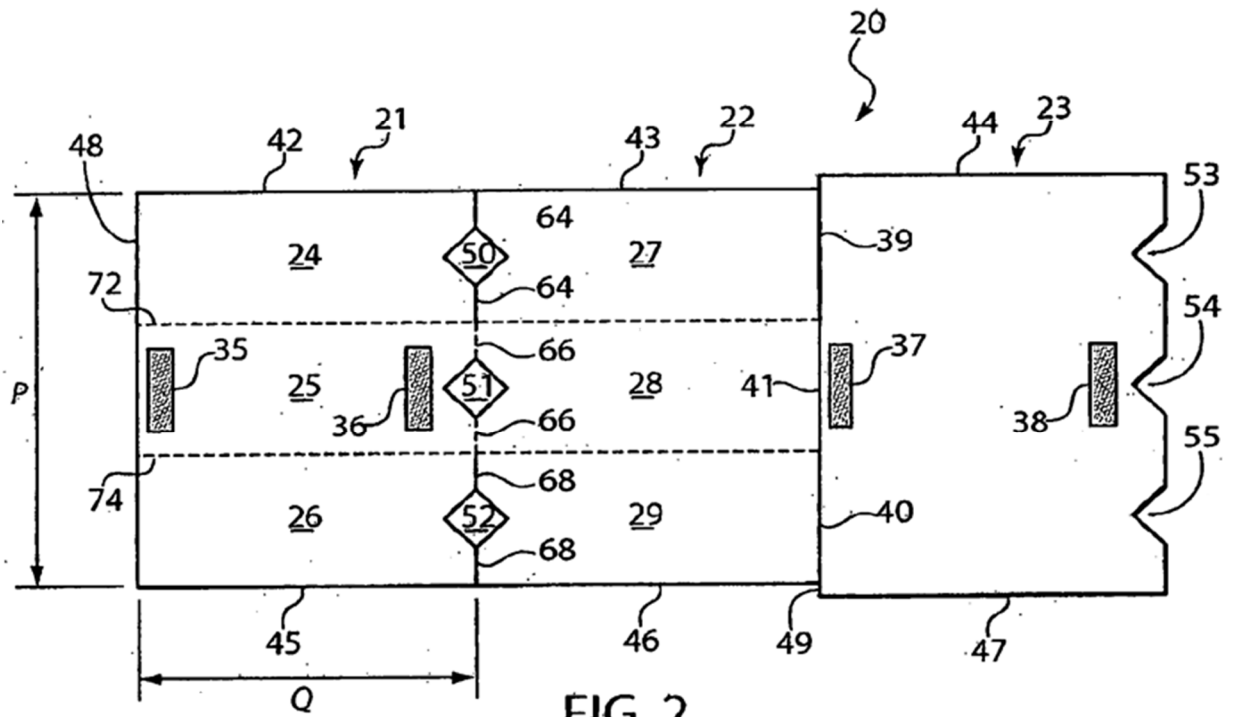


FIG. 2

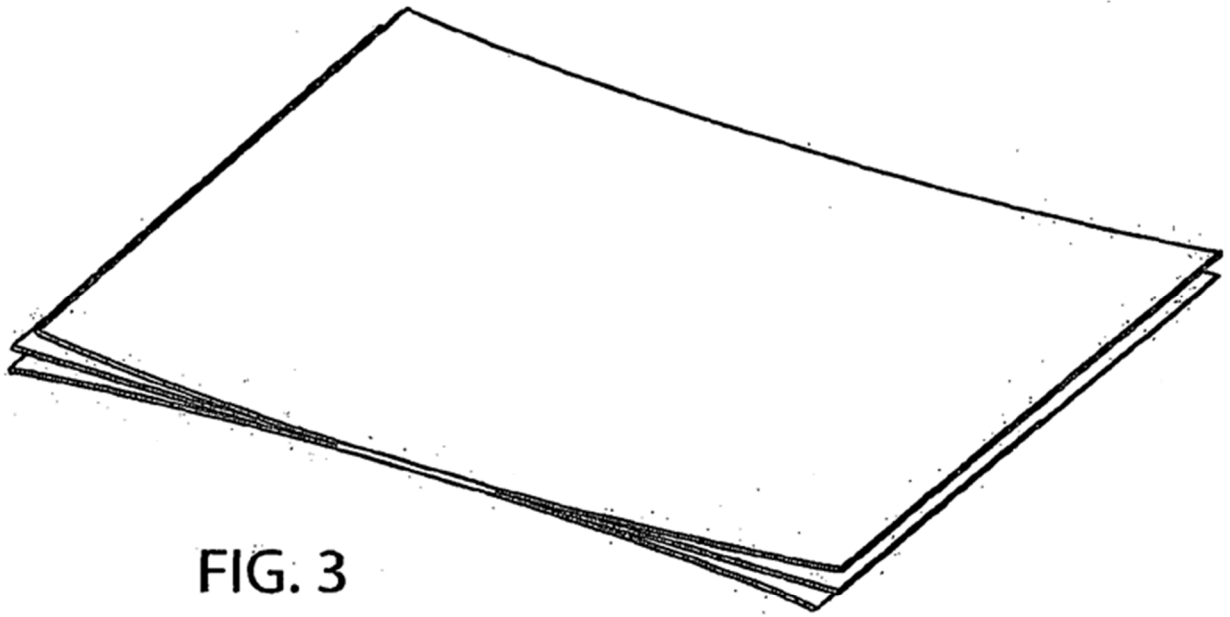


FIG. 3

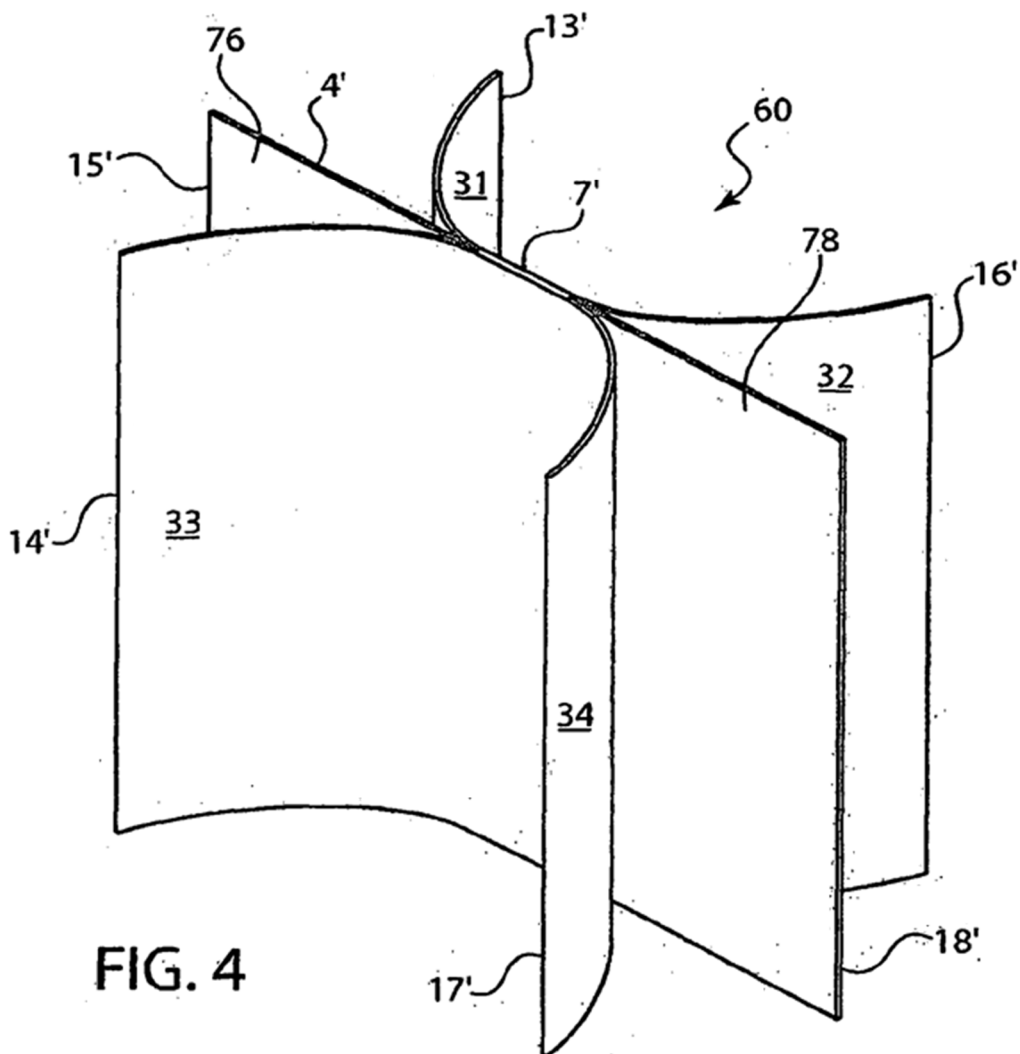


FIG. 4

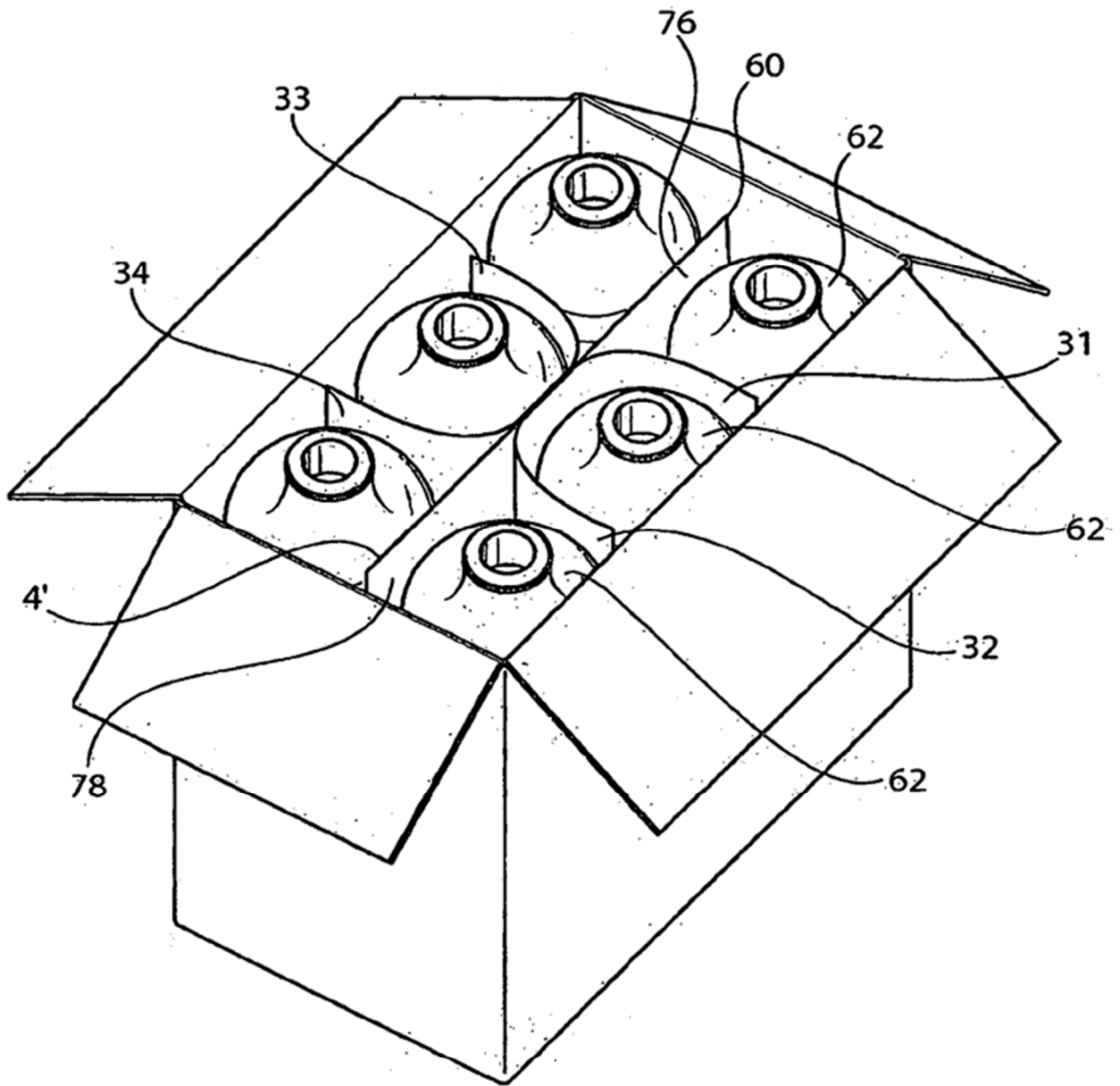


FIG. 5