



(12)实用新型专利

(10)授权公告号 CN 205680437 U

(45)授权公告日 2016. 11. 09

(21)申请号 201620590706.2

(22)申请日 2016.06.16

(73)专利权人 湖南城市学院

地址 413000 湖南省益阳市迎宾东路518号

(72)发明人 于洪浩

(74)专利代理机构 长沙星耀专利事务所 43205

代理人 许伯严

(51)Int.Cl.

G10G 7/00(2006.01)

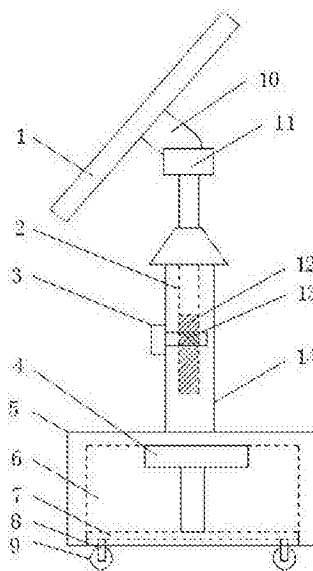
权利要求书1页 说明书3页 附图1页

(54)实用新型名称

一种声乐线谱的简易调节支架

(57)摘要

本实用新型公开了一种声乐线谱的简易调节支架,包括底座、第一固定柱和放置板,所述底座的底部设有第一凹槽,所述第一凹槽的顶部内壁上设有伸缩电机,且伸缩电机的输出轴连接有滑动板,所述滑动板的底部四角均设有固定杆,且滑动板和第一凹槽滑动连接,所述固定杆的底部转动连接有滑轮,所述底座的顶部设有固定管,所述固定管上设有调节螺杆,且调节螺杆上设有第二螺纹,所述固定管的顶部螺纹连接有调节套,且调节套的内壁上滑动连接有第一固定柱,所述第一固定柱上设有第一螺纹,且第一螺纹和第二螺纹相配合,所述第一固定柱的顶端设有第三固定柱。本实用新型便于移动,结构简单,使用方便,成本较低,且可以满足不同身高人的需求。



CN 205680437 U

1. 一种声乐线谱的简易调节支架,包括底座(5)、第一固定柱(2)和放置板(1),其特征在于,所述底座(5)的底部设有第一凹槽(6),所述第一凹槽(6)的顶部内壁上设有伸缩电机(4),且伸缩电机(4)的输出轴连接有滑动板(7),所述滑动板(7)的底部四角均设有固定杆(8),且滑动板(7)和第一凹槽(6)滑动连接,所述固定杆(8)的底部转动连接有滑轮(9),所述底座(5)的顶部设有固定管(14),所述固定管(14)上设有调节螺杆(3),且调节螺杆(3)上设有第二螺纹(13),所述固定管(14)的顶部螺纹连接有调节套,且调节套的内壁上滑动连接有第一固定柱(2),所述第一固定柱(2)上设有第一螺纹(12),且第一螺纹(12)和第二螺纹(13)相配合,所述第一固定柱(2)的顶端设有第三固定柱(11),且第三固定柱(11)的顶部设有第二凹槽,所述第二凹槽的内壁上滑动连接有第二固定柱(10),且第二固定柱(10)的顶部设有放置板(1),所述放置板(1)的顶部设有滑槽(16),所述滑槽(16)的内壁上滑动连接有多个滑动柱,且多个滑动柱的顶部均设有夹子(15)。

2. 根据权利要求1所述的一种声乐线谱的简易调节支架,其特征在于,所述滑动柱为二到四个,且夹子(15)位于放置板(1)的上方。

3. 根据权利要求1所述的一种声乐线谱的简易调节支架,其特征在于,所述滑槽(16)和滑动柱均位于放置板(1)的一侧。

4. 根据权利要求1所述的一种声乐线谱的简易调节支架,其特征在于,所述固定管(14)的顶部设有固定圆孔,且固定圆孔的内壁和第一固定柱(2)滑动连接。

一种声乐线谱的简易调节支架

技术领域

[0001] 本实用新型涉及声乐线谱的简易调节支架技术领域,尤其涉及一种声乐线谱的简易调节支架。

背景技术

[0002] 随着人们生活水平的不断提升,在生活中,人们越来越重视自己的娱乐活动,特别是音乐领域,即能够陶冶人们的情操,又能够增加人们的课外娱乐生活,使得现在越来越多的人喜欢去学习音乐,但在学习音乐的同时,对于初学者在练习的时候常常需要对照声乐线谱,现有声乐线谱的支架高度和声乐线谱的放置位置都是固定不变的,不可以进行调节,无法满足不同练习者的需要,不方便人们进行使用。

实用新型内容

[0003] 本实用新型的目的是为了解决现有技术中存在的缺点,而提出的一种声乐线谱的简易调节支架。

[0004] 为了实现上述目的,本实用新型采用了如下技术方案:

[0005] 一种声乐线谱的简易调节支架,包括底座、第一固定柱和放置板,所述底座的底部设有第一凹槽,所述第一凹槽的顶部内壁上设有伸缩电机,且伸缩电机的输出轴连接有滑动板,所述滑动板的底部四角均设有固定杆,且滑动板和第一凹槽滑动连接,所述固定杆的底部转动连接有滑轮,所述底座的顶部设有固定管,所述固定管上设有调节螺杆,且调节螺杆上设有第二螺纹,所述固定管的顶部螺纹连接有调节套,且调节套的内壁上滑动连接有第一固定柱,所述第一固定柱上设有第一螺纹,且第一螺纹和第二螺纹相配合,所述第一固定柱的顶端设有第三固定柱,且第三固定柱的顶部设有第二凹槽,所述第二凹槽的内壁上滑动连接有第二固定柱,且第二固定柱的顶部设有放置板,所述放置板的顶部设有滑槽,所述滑槽的内壁上滑动连接有多个滑动柱,且多个滑动柱的顶部均设有夹子。

[0006] 优选的,所述滑动柱为二到四个,且夹子位于放置板的上方。

[0007] 优选的,所述滑槽和滑动柱均位于放置板的一侧。

[0008] 优选的,所述固定管的顶部设有固定圆孔,且固定圆孔的内壁和第一固定柱滑动连接。

[0009] 本实用新型中,通过伸缩电机和第一凹槽,伸缩电机可以带动滑动板在第一凹槽的内壁上向下进行滑动,使得固定杆底部的滑轮和地面接触,便于人们对声乐线谱的简易调节支架进行移动,极大节省了人们体力,通过调节螺杆上的第二螺纹和第一固定柱上的第一螺纹相配合,调节螺杆可以对第一固定柱在固定管顶部的伸出长度进行调节,进而调节放置板的高度,可以满足不同身高人的需求,便于人们对声乐线谱进行观察,通过第二凹槽和第二固定柱,可以对放置板的倾斜角度进行调节,便于人们对声乐线谱进行查看,通过滑槽、夹子和滑动柱,可以对声乐线谱进行固定,本实用新型便于移动,结构简单,使用方便,成本较低,且可以满足不同身高人的需求。

附图说明

[0010] 图1为本实用新型提出的一种声乐线谱的简易调节支架的结构示意图；

[0011] 图2为本实用新型提出的一种声乐线谱的简易调节支架的局部结构示意图。

[0012] 图中：1放置板、2第一固定柱、3调节螺杆、4伸缩电机、5底座、6第一凹槽、7滑动板、8固定杆、9滑轮、10第二固定柱、11第三固定柱、12第一螺纹、13第二螺纹、14固定管、15夹子、16滑槽。

具体实施方式

[0013] 下面将结合本实用新型实施例中的附图，对本实用新型实施例中的技术方案进行清楚、完整地描述，显然，所描述的实施例仅仅是本实用新型一部分实施例，而不是全部的实施例。

[0014] 参照图1-2，一种声乐线谱的简易调节支架，包括底座5、第一固定柱2和放置板1，底座5的底部设有第一凹槽6，第一凹槽6的顶部内壁上设有伸缩电机4，且伸缩电机4的输出轴连接有滑动板7，滑动板7的底部四角均设有固定杆8，且滑动板7和第一凹槽6滑动连接，固定杆8的底部转动连接有滑轮9，底座5的顶部设有固定管14，固定管14上设有调节螺杆3，且调节螺杆3上设有第二螺纹13，固定管14的顶部螺纹连接有调节套，且调节套的内壁上滑动连接有第一固定柱2，第一固定柱2上设有第一螺纹12，且第一螺纹12和第二螺纹13相配合，第一固定柱2的顶端设有第三固定柱11，且第三固定柱11的顶部设有第二凹槽，第二凹槽的内壁上滑动连接有第二固定柱10，且第二固定柱10的顶部设有放置板1，放置板1的顶部设有滑槽16，滑槽16的内壁上滑动连接有多个滑动柱，且多个滑动柱的顶部均设有夹子15，本实用新型中，通过伸缩电机4和第一凹槽6，伸缩电机4可以带动滑动板7在第一凹槽6的内壁上向下进行滑动，使得固定杆8底部的滑轮9和地面接触，便于人们对声乐线谱的简易调节支架进行移动，极大节省了人们体力，通过调节螺杆3上的第二螺纹13和第一固定柱2上的第一螺纹12相配合，调节螺杆3可以对第一固定柱2在固定管14顶部的伸出长度进行调节，进而调节放置板1的高度，可以满足不同身高人的需求，便于人们对声乐线谱进行观察，通过第二凹槽和第二固定柱10，可以对放置板1的倾斜角度进行调节，便于人们对声乐线谱进行查看，通过滑槽16、夹子15和滑动柱，可以对声乐线谱进行固定，本实用新型便于移动，结构简单，使用方便，成本较低，且可以满足不同身高人的需求。

[0015] 本实用新型中，滑动柱为二到四个，且夹子15位于放置板1的上方，滑槽16和滑动柱均位于放置板1的一侧，固定管14的顶部设有固定圆孔，且固定圆孔的内壁和第一固定柱2滑动连接，本实用新型中，通过伸缩电机4和第一凹槽6，伸缩电机4可以带动滑动板7在第一凹槽6的内壁上向下进行滑动，使得固定杆8底部的滑轮9和地面接触，便于人们对声乐线谱的简易调节支架进行移动，极大节省了人们体力，通过调节螺杆3上的第二螺纹13和第一固定柱2上的第一螺纹12相配合，调节螺杆3可以对第一固定柱2在固定管14顶部的伸出长度进行调节，进而调节放置板1的高度，可以满足不同身高人的需求，便于人们对声乐线谱进行观察，通过第二凹槽和第二固定柱10，可以对放置板1的倾斜角度进行调节，便于人们对声乐线谱进行查看，通过滑槽16、夹子15和滑动柱，可以对声乐线谱进行固定，本实用新型便于移动，结构简单，使用方便，成本较低，且可以满足不同身高人的需求。

[0016] 工作原理：伸缩电机4通过伸缩电机4的输出轴来改变滑动板7的位置，滑动板7在第一凹槽6的内壁上向下进行滑动，使得固定杆8底部的滑轮9和地面接触，便于人们对声乐线谱的简易调节支架进行移动，在调节螺杆3上的第二螺纹13和第一固定柱2上的第一螺纹12的配合下，调节螺杆3可以对第一固定柱2在固定管14顶部的伸出长度进行调节，进而调节放置板1的高度，且第一固定柱2和调节套上进行滑动，第二固定柱10可以在第三固定柱11上的第二凹槽内进行滑动，可以对放置板1的倾斜角度进行调节，便于人们查看声乐线谱，夹子15底部的滑动柱可以在滑槽16的内壁上进行滑动，可以对不同类型的声乐线谱进行固定。

[0017] 以上所述，仅为本实用新型较佳的具体实施方式，但本实用新型的保护范围并不局限于此，任何熟悉本技术领域的技术人员在本实用新型揭露的技术范围内，根据本实用新型的技术方案及其实用新型构思加以等同替换或改变，都应涵盖在本实用新型的保护范围之内。

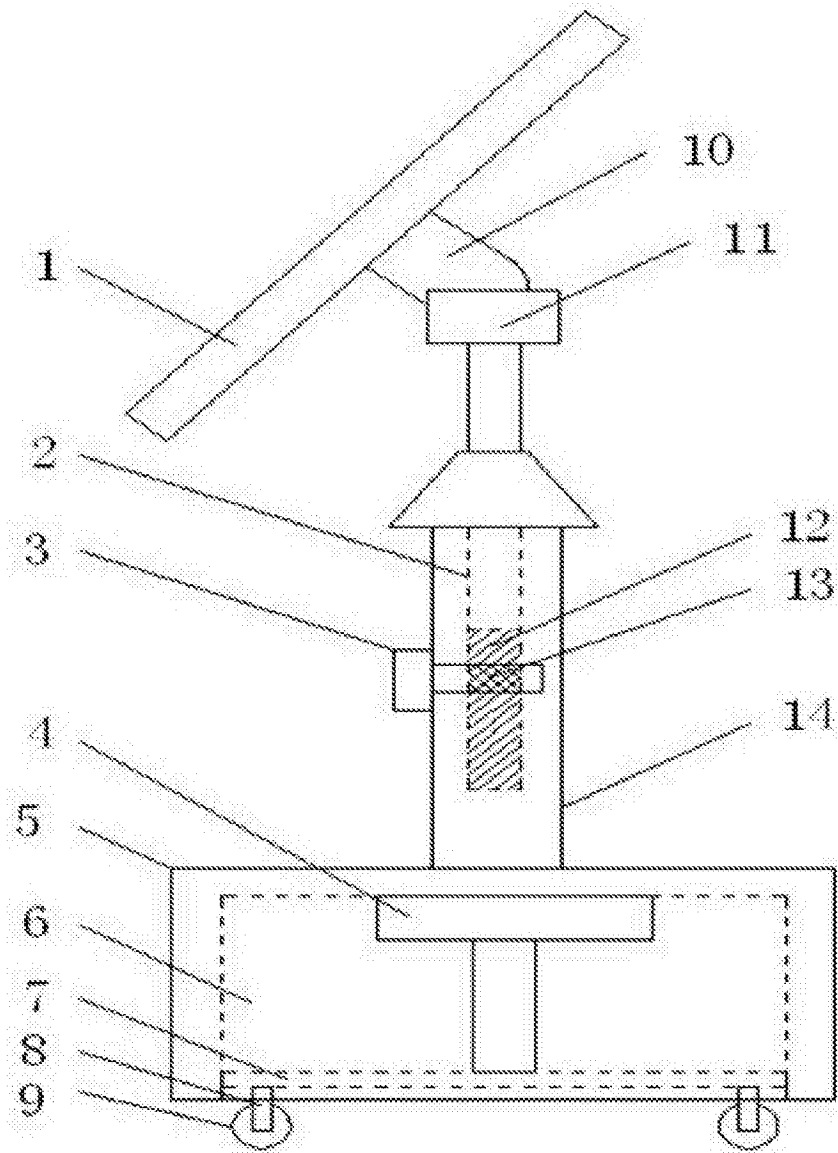


图1

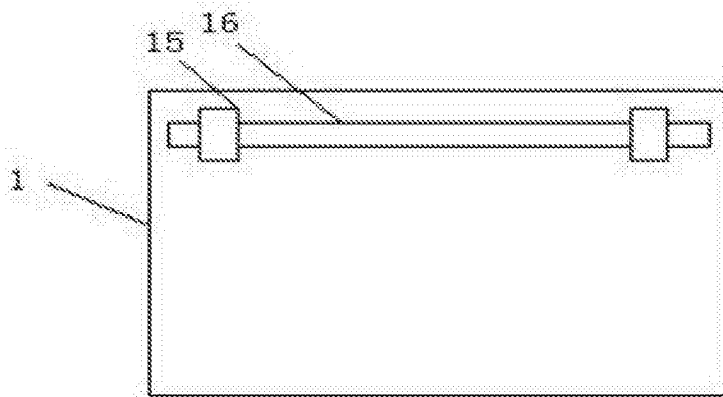


图2