



(12) 发明专利申请

(10) 申请公布号 CN 102210557 A

(43) 申请公布日 2011. 10. 12

(21) 申请号 201110057310. 3

B29C 49/64 (2006. 01)

(22) 申请日 2005. 12. 05

F26B 3/28 (2006. 01)

(30) 优先权数据

11/003, 679 2004. 12. 03 US

(62) 分案原申请数据

200580041030. 6 2005. 12. 05

(71) 申请人 派拉斯科技术公司

地址 美国俄亥俄州

(72) 发明人 唐·W·科克伦 史蒂文·D·切赫

诺埃尔·E·小摩根

(74) 专利代理机构 北京律盟知识产权代理有限

责任公司 11287

代理人 沈锦华

(51) Int. Cl.

A47J 36/24 (2006. 01)

B29B 13/02 (2006. 01)

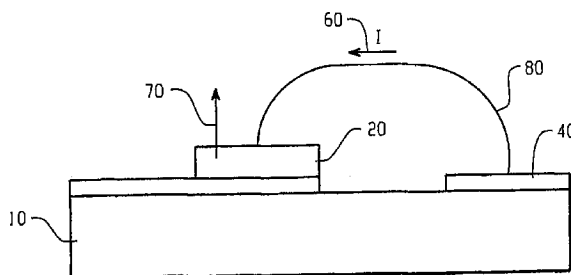
权利要求书 5 页 说明书 22 页 附图 13 页

(54) 发明名称

用于波长特定的热照射和处理的方法和系统

(57) 摘要

本发明涉及用于波长特定的热照射和处理的方法和系统。本发明提供一种用于将选定的热红外 (IR) 波长辐射或能量直接注射到物件中以用于广阔范围的处理目的的系统。这些目的可包含：在一系列不同的工业、医学、消费或商业环境中加热、提升或维持物件的温度，或激励目标物品。所述系统尤其适用于需要以特定选择的波长进行照射或者脉动或注射辐射的能力或从所述能力获益的操作。所述系统在以较高的速度和处于与目标无接触的环境中运作时特别有利。



1. 一种用于烹饪、加热、或处理食物的方法,其包括:

提供至少一个阵列,所述阵列由至少一个窄带照射装置构成,所述窄带照射装置可操作以在至少一个窄波长频带中发射辐射能量,所述辐射能量与至少一个食物项目的至少一个所需的吸收性特性匹配;以及

控制所述至少一个窄带照射阵列,以在所述食物项目中产生所需的处理效果。

2. 根据权利要求 1 所述的方法,其中所述控制所述至少一个阵列包括控制窄带照射装置,其可操作以在一个以上窄波长频带中发射辐射能量。

3. 根据权利要求 2 所述的方法,其中所述一个以上窄波长频带包括第一波长频带,其由于在邻近所述食物项目表面更迅速的吸收性而被选择,第二波长频带,其由于相对于所述第一波长具有在所述食物项目中的更深的透深性而被选择。

4. 根据权利要求 3 所述的方法,其中所述一个以上窄波长频带包括第三窄波长频带,其相对于所述第一和第二波长频带具有对至少一些食物项目的不同的吸收系数。

5. 根据权利要求 1 所述的方法,其中所述控制进一步基于以下至少一者:所述至少一个食物项目的颜色、重量、湿度含量、物理几何形状、以及温度。

6. 根据权利要求 5 所述的方法,其中所述控制进一步基于传感器反馈。

7. 根据权利要求 6 所述的方法,其中所述传感器反馈由可视传感器或者基于相机的传感器系统产生。

8. 根据权利要求 6 所述的方法,其中所述传感器反馈由湿度传感器产生。

9. 根据权利要求 1 所述的方法,其中所述控制包括选择性地执行至少第二烹饪技术以增强所述窄带烹饪技术。

10. 根据权利要求 9 所述的方法,其中所述第二烹饪技术包括对流烹饪和微波烹饪中的一者。

11. 根据权利要求 1 所述的方法,其中所述至少一个食物项目包括在一盘混合食物项目中的至少两个食物项目。

12. 一种用于食物烤炉的系统,其包括:

至少一个阵列,所述阵列由至少一个窄带照射装置构成,所述窄带照射装置可操作以在至少一个窄波长频带中发射辐射能量,所述辐射能量与至少一个食物项目的至少一个所需的吸收性特性匹配;以及

控制器,其可操作以控制所述至少一个阵列,以在所述至少一个食物项目中产生所需的处理效果。

13. 根据权利要求 12 所述的系统,其中所述控制器可操作以控制所述至少一个阵列以在一个以上窄波长频带中发射辐射能量。

14. 根据权利要求 13 所述的系统,其中所述一个以上窄波长频带包括第一波长频带,其由于在邻近所述食物项目表面更迅速的吸收性而被选择,第二波长频带,其由于相对于所述第一波长具有在所述食物项目中的更深的透深性而被选择。

15. 根据权利要求 14 所述的系统,其中所述一个以上窄波长频带包括第三窄波长频带,其相对于所述第一和第二波长频带具有对至少一些食物项目的不同的吸收系数。

16. 根据权利要求 12 所述的系统,其中所述控制器可操作以基于以下至少一者来控制:所述至少一个食物项目的颜色、重量、湿度含量、物理几何形状、以及温度。

17. 根据权利要求 16 所述的系统,其中所述控制器可操作以基于传感器反馈控制。
18. 根据权利要求 17 所述的系统,其中所述传感器可视传感器。
19. 根据权利要求 17 所述的系统,其中所述传感器包括湿度传感器。
20. 根据权利要求 12 所述的系统,其中所述控制器可操作以选择性地控制至少第二烹饪技术。
21. 根据权利要求 20 所述的系统,其中所述第二烹饪技术包括对流烹饪和微波烹饪中的一者。
22. 根据权利要求 12 所述的系统,其中所述至少一个食物项目包括在一盘混合食物项目中的至少两个食物项目。
23. 根据权利要求 1 和 12 所述的装置,其中所述窄带照射装置是半导体窄带照射装置。
24. 根据权利要求 1 和 12 所述的阵列,其中所述至少一个阵列包括多个阵列。
25. 根据权利要求 1 和 12 所述的阵列,其中所述至少一个阵列可操作以基于食物项目的位置和尺寸输出照射。
26. 根据权利要求 1 和 12 所述的装置,其中所述至少一个窄波长频带在最大能量输出一半处测量的全带宽小于 400nm。
27. 一种在工业应用中用于固化、处理或者干燥的方法,其包括:
提供至少一个阵列,所述阵列由至少一个窄带照射装置构成,所述窄带照射装置可操作以在至少一个窄波长频带中发射辐射能量,所述辐射能量与至少一个项目的至少一个所需的吸收性特性匹配;以及
控制所述至少一个窄带照射阵列,以在所述项目中产生所需的处理效果。
28. 根据权利要求 27 所述的方法,其中所述项目是以下至少一者:涂料、涂层、浆料、粘胶、黏合剂、表面处理和饮料罐涂层。
29. 根据权利要求 27 所述的方法,其中所述阵列高度地可编程。
30. 根据权利要求 27 所述的方法,其执行反馈技术。
31. 一种用于固化、处理或者干燥的系统,其包括:
至少一个阵列,所述阵列由至少一个窄带照射装置构成,所述窄带照射装置可操作以在至少一个窄波长频带中发射辐射能量,所述辐射能量与至少一个项目的至少一个所需的吸收性特性匹配;以及
控制器,其可操作以控制所述至少一个阵列,以在所述项目中产生所需的处理效果。
32. 根据权利要求 31 所述的系统,其中所述项目是以下至少一者:涂料、涂层、浆料、粘胶、黏合剂、表面处理和饮料罐涂层。
33. 根据权利要求 31 所述的系统,其中所述阵列高度地可编程以控制以下一者:个别装置输出强度、全局阵列输出强度、照射方向、照射的二维图案、照射的波长、两个及两个以上波长的相对混合、照射输出的时刻。
34. 根据权利要求 31 所述的系统,其执行反馈技术。
35. 一种用于固化、熔化或者叠层材料的方法,其包括:
提供至少一个阵列,所述阵列由至少一个窄带照射装置构成,所述窄带照射装置可操作以在至少一个窄波长频带中发射辐射能量,所述辐射能量与用于叠层的至少一材料的至少一个所需的吸收性特性匹配;以及控制所述至少一个阵列,以在所述材料中产生所需的

处理效果以得到叠层。

36. 根据权利要求 35 所述的方法,其中所述材料是以下至少一者:叠层材料层、粘胶、黏合剂、涂层或表面处理。

37. 根据权利要求 35 所述的方法,其中所述阵列高度地可编程。

38. 根据权利要求 35 所述的方法,其执行反馈技术。

39. 一种用于固化、熔化或者叠层材料的系统,其包括:

至少一个阵列,所述阵列由至少一个窄带照射装置构成,所述窄带照射装置可操作以在至少一个窄波长频带中发射辐射能量,所述辐射能量与用于叠层的至少一材料的至少一个所需的吸收性特性匹配;以及控制器,其可操作以控制所述至少一个窄带照射阵列,以在所述材料中产生所需的处理效果以形成叠层。

40. 根据权利要求 39 所述的系统,其中所述项目是以下至少一者:叠层材料层、粘胶、黏合剂、涂层或表面处理。

41. 根据权利要求 36 所述的系统,其中系统是可编程系统和包括反馈系统的至少一者。

42. 一种用于在模制或处理操作之前对塑料目标组件进行非接触式热处理的系统,其包括:

构件,其可操作而以有利于施加辐射加热的方式定位塑料目标组件;和

热监视和控制部分,所述塑料组件被定位在其中以供暴露,所述热监视和控制部分包括一个或一个以上激光二极管,所述激光二极管可操作以经由直接的电流到光子的转换过程在窄波长频带中发射辐射能量,所述辐射能量与所述塑料目标组件所需的吸收性特性匹配。

43. 根据权利要求 42 所述的系统,其中所述可操作以定位的构件是可操作以传输所述塑料目标组件的传送构件。

44. 根据权利要求 42 所述的系统,其中所述激光二极管基于 RED。

45. 根据权利要求 42 所述的系统,其中所述塑料组件包括塑料聚合物材料的预成型件或瓶。

46. 根据权利要求 45 所述的系统,其中所述塑料聚合物材料是 PET、PEN 或热塑材料中的至少一者。

47. 根据权利要求 42 所述的系统,其包括对流冷却装置。

48. 根据权利要求 42 所述的系统,其包括传导冷却装置。

49. 根据权利要求 42 所述的系统,其进一步包括温度传感器,所述温度传感器经配置以测量进入所述热监视和控制部分的个别的目标组件的温度,以产生用于施加在激光二极管发射极的控制信号。

50. 根据权利要求 49 所述的系统,其中所述温度传感器是红外线照相机。

51. 根据权利要求 42 所述的系统,其中温度控制系统用于基于目标组件温度产生控制信号以施加到所述激光二极管。

52. 根据权利要求 51 所述的系统,其中所述目标组件的子部分的温度经测量且用于产生控制信号以将激光二极管发射极施加到目标组件的子部分。

53. 根据权利要求 42 所述的系统,其中所述至少一个激光二极管采取个别激光 RED 装

置的 $x \times y$ 阵列的形式。

54. 根据权利要求 42 所述的系统,其中所述至少一个激光二极管采取个别激光 RED 装置的定制布置的形式。

55. 根据权利要求 53 所述的系统,其中所述阵列采取个别激光二极管的板上芯片 $x \times y$ 阵列的形式。

56. 根据权利要求 42 所述的系统,其进一步包括构件,所述构件用于在进入组件进入所述热监视和控制部分之前测量其温度,以估测潜热含量;基于所述进入组件温度产生控制信号以施加到所述激光二极管并且将所述控制信号传递到所述激光二极管。

57. 根据权利要求 42 所述的系统,其中所述辐射能量的波长经选择以施加至少一个波长的辐射加热,基于由所述塑料目标组件的吸收曲线决定的吸收特性选择所述波长。

58. 根据权利要求 57 所述的系统,其中所述激光二极管可操作以在至少两个不同波长上选择性地供应辐射热量,以促进加热特性的结合。

59. 一种在拉伸吹塑模制操作之前对热塑预成型件进行热处理的方法,所述方法包括以下步骤:

将一系列预成型件传输通过吹塑模制机器的热监视和控制部分;

使用基于激光 RED 的辐射加热源来照射所述预成型件,所述辐射加热源可操作以在窄波长频带中发射辐射能量,所述辐射能量与所述预成型件所需的吸收性特性匹配。

60. 根据权利要求 59 所述的方法,其进一步包括使用冷却系统从所述热监视和控制部分内的空气和机械组件中去除废热。

61. 根据权利要求 59 所述的方法,其进一步包括以下步骤:

在进入的预成型件进入所述热监视和控制部分之前测量其温度,以估测潜热含量;

基于所述进入的预成型件温度产生控制信号以施加到所述基于所述激光 RED 的辐射加热源;和

将这些控制信号传递到所述基于所述激光 RED 的辐射加热源。

62. 根据权利要求 59 所述的方法,其进一步包括测量目标组件的子部分的温度和产生控制信号以将基于所述激光 RED 的辐射加热源施加到所述子部分。

63. 一种用于在模制或处理操作之前对塑料目标组件进行非接触式热处理的系统,其包括:

构件,其可操作而以有利于施加辐射加热的方式定位塑料预成型瓶;和

热监视和控制部分,所述塑料预成型瓶被定位在其中以供暴露,所述热监视和控制部分包括基于激光的辐射加热源,所述辐射加热源可操作以在窄波长频带中发射辐射能量,所述辐射能量与所述塑料目标组件所需的吸收性特性匹配。

64. 根据权利要求 31 所述的系统,其中所述至少一个阵列包括窄带照射装置,其可发射在两个不同窄波长频带上发射辐射能量,每个窄波长频带具有在所述目标项目中与自身相关联的不同吸收系数。

65. 一种用于固化、熔化或者干燥材料的系统,其包括:

至少一个阵列,所述阵列由至少一个窄带照射装置构成,所述窄带照射装置可操作以在至少一个窄波长频带中发射辐射能量,所述辐射能量与至少一目标材料的至少一个所需的吸收性特性匹配;以及

控制器,其可操作以控制所述至少一个阵列,以在所述目标材料中产生所需的处理效果。

66. 一种用于固化、熔化或者干燥材料的方法,其包括:

提供至少一个阵列,所述阵列由至少一个窄带照射装置构成,所述窄带照射装置可操作以在至少一个窄波长频带中发射辐射能量,所述辐射能量与至少一目标材料的至少一个所需的吸收性特性匹配;以及

控制所述至少一个阵列,以在所述目标材料中产生所需的处理效果。

用于波长特定的热照射和处理的方法和系统

[0001] 分案申请的相关信息

[0002] 本案是一件分案申请。本案的母案是国际申请号为 PCT/US2005/043688、申请日为 2005 年 12 月 5 日、PCT 申请进入中国国家阶段后申请号为 200580041030.6、发明名称为“用于波长特定的热照射和处理的方法和系统”的发明专利申请案。

技术领域

[0003] 无

背景技术

[0004] 本发明涉及将选定的热红外 (IR) 波长辐射或能量直接注射到目标实体中以用于较广范围的加热、处理或治疗目的。如下文所描述,这些目的可包含:在一系列不同的工业、医学、消费或商业环境中加热、提升或维持物件的温度,或激励目标项目。本文所述的方法和系统尤其适用于需要以特定选择的波长进行照射或者脉冲或注射辐射的能力或从所述能力获益的操作。在目标以较高的速度移动和与目标处于无接触的环境中时,本发明特别有利。本发明提供具有选定的较窄波长的红外系统,其对于较广范围的最终应用具有高度可编程性。本发明教导一种新的和新型类型的红外照射系统,其由最优选的新的一类较窄波长固态辐射发射装置 (RED) 的工程阵列组成,在此文档中稍后将特定参考其一个变体。

[0005] 更特定来说,本发明针对一种将最佳波长的红外辐射注射到目标中以用于以某一方式影响目标温度的新颖和有效方式。以少数实例样本为例,红外注射的“目标”可以是各种目标,从制造操作中的个别组件到对连续的材料卷的处理区,到烹饪过程中的食物,到医疗环境中的人类患者。

[0006] 尽管下文描述的本发明的特定实施例是尤其涉及塑料瓶预成型件再加热操作的实例,但其中所包含的原理也可应用于许多其它已知情形。其还应用于单阶段塑料瓶吹塑操作,其中在吹塑模制操作之前连续执行注射模制操作。举例来说,在此部署中,本发明的方法和设备提供与已知技术相似的优点,但将在工艺的再加热部分的入口处使用不同的感测和控制来处理初始温度中的变化。

[0007] 一般来说,理想的红外加热系统通过最少的能量消耗最佳地提升目标的温度。此种系统可包括这样一种装置:其可将其电能输入直接转换为辐射电磁能输出,且所述辐射电磁能输出具有针对目标的选定的单一或窄带的波长,使得包括照射的能量被目标部分或完全吸收并转换为热量。电输入转换为辐射电磁输出的效率越高,系统可执行的效率就越高。辐射电磁波对准仅暴露目标上的所需区域的效率越高,系统将完成此工作的效率就越高。选择使用的辐射发射装置应具有即时“开启”和即时“关闭”特征,使得当不照射目标时,不会浪费输入和输出能量。被暴露的目标吸收辐射电磁能以将其直接转换为热量的效率越高,系统可运作的效率就越高。对于最佳系统来说,必须谨慎地进行适当选择,使得一组系统输出波长匹配目标的吸收性特征。将对于本发明的不同目标应用对这些可能的波长进行不同选择,以在最大程度上适合不同材料的不同吸收性特征并适合不同的所需结果。

[0008] 相比而言,使用一系列不同类型的辐射加热系统来用于较广范围的工艺和治疗在此项技术中和业界中是众所周知的。先前可用于这类目的的技术产生相对广的带谱的发射的辐射电磁能。其可称作红外加热、治疗或处理系统,而实际上,其常产生红外线谱外的辐射能。

[0009] 光谱的红外部分通常被划分为三个波长类别。这些部分通常被分类为近红外、中红外和长红外波长频带。虽然对于这些一般区域并没有清楚建立确切的截止点,但一般认为近红外区域横跨可见光与 1.5 微米之间的范围。中红外区域横跨从 1.5 到 5 微米的范围。长波红外区域通常被认为在 5 与 14 微米之间和以上。

[0010] 先前已用于工业、商业和医学、热处理或加工设备中的辐射红外源产生广频带的波长,其很少局限于红外光谱的一个部分。尽管其广频带输出可能在红外线谱的特定范围中出现峰值,但其通常具有大量延伸到相邻区域中的输出尾端。

[0011] 举例来说,此项技术中众所周知的且用于各种加工加热操作的石英红外加热灯通常将在 0.8 到 1 微米范围中产生峰值输出。尽管输出可能在 0.8 与 1 微米之间出现峰值,但这些灯有大量输出处于从紫外线 (UV) 通过可见光且向外到中红外中的约 3.5 微米的较宽的连续组的波长频带中。显然,尽管石英灯的峰值输出在近红外范围中,但有大量输出是在可见范围与中红外范围中。因此,现有的广谱红外源不可能被选择为任何给定的加热、治疗或治疗应用最需要的优选波长。这在本质上是宽频谱治疗或工艺,且因为在本发明之前尚没有实际的替代物,所以才被广泛使用。许多目标中的主要的温度上升是由于吸收具有一个或一个以上窄带波长的热 IR 能量。因此,浪费了许多广带 IR 能量输出。

[0012] 虽然如此,石英红外灯仍广泛用于离散的组件产业和连续的材料处理产业。通常用各种方法来辅助将来自石英灯的发射引导到加工中的目标,其中包含各种反射器类型。不管能量是如何集中在目标上的,通常连续为石英灯供能。不管加工中的目标是连续生产的物件还是离散的组件均为如此。此点的原因主要是由于石英灯相对低的热响应时间,其热响应时间通常以秒计。

[0013] 特别需要改进的能量注射的领域涉及吹塑模制操作。更具体来说,塑料瓶拉伸吹塑模制系统在拉伸吹塑模制操作之前对预成型件进行热调节。这个过程的一个方面在此项技术中称为再加热操作。在再加热操作中,允许将通过注射模制或压缩模制工艺形成的预成型件热稳定到室温。随后,将预成型件馈送到拉伸吹塑模制系统中,在所述系统的早先阶段将预成型件加热到一定温度,其中热塑预成型件材料处于最佳用于随后的吹塑模制操作的温度下。当将预成型件沿着路径传输通过加热部分到达机器的吹塑模制部分时符合此条件。在吹塑模制部分中,预成型件首先被机械拉伸,且接着被吹塑成较大容量的器皿或容器。

[0014] 能量消耗成本占使用吹塑模制操作制造的完成物件的成本中的较大百分比。更具体地说,迄今为止的现有技术中在拉伸吹塑模制机器的再加热区段中将聚对苯二甲酸乙二醇酯 (PET) 从环境温度加热或热调节到 105°C 所需的能量相当大。从所有的高效制造措施来考虑,显然,从经济和环境的立场来看,减少与拉伸吹塑模制系统的热调节部分的操作相关联的能量消耗率是有利的。

[0015] 第 5,322,651 号美国专利描述一种在热处理热塑预成型件的方法方面的改进。在此专利中,描述使用宽频带红外 (IR) 辐射加热来进行塑料预成型件的热处理的常规实践。

引用此专利中的文字,“与使用例如对流和传导的其他加热或热处理方法相比,且考虑到材料的低导热率,使用红外辐射进行加热给予有利的输出,且允许增加的生产率”。

[0016] 此专利中描述的对现有技术的特别的改进涉及对在预成型件的 IR 加热期间发射的多余的能量加以管理的方式。特定来说,此专利关注于在加热过程期间发射的能量(通过在预成型件之外的位置进行的吸收,传导,且然后对流),所述能量最终导致围绕传输的预成型件的烤炉体积中的空气温度增加。事实证明,通过热气流对预成型件进行的对流加热会导致预成型件的非均匀加热,且因此对制造操作具有有害影响。专利 5,322,651 描述一种抵消在 IR 加热操作期间围绕预成型件的气流的无意加热的影响的方法。

[0017] 可能预期,将热能从历史上的现有技术 IR 加热元件和系统转移到目标预成型件并不是完全有效的过程。理想上,消耗在对预成型件进行热调节上的 100% 的能量将最终以热能的形式处于预成型件的体积中。尽管在上文参考的专利中没有特别提到,但当前的现有技术吹塑模制机器主张范围在 5% 与 10% 之间的典型的转换效率值(进入传输的预成型件中的能量 / IR 加热元件消耗的能量)。改进转换效率值的对与预成型件的红外加热相关联的方法或构件的任何改进将是非常有利的,且对于拉伸吹塑成形机器的用户代表能量成本上的实质性减少。

[0018] 有许多因素一起作用以建立当前的现有技术吹塑模制机器中使用的 IR 加热元件和系统的能量转换效率性能。如上所述,例如 PET 预成型件的常规热塑预成型件被加热到约 105°C 的温度。这通常是在现有技术吹塑模制机器中使用商业上可用的宽频带石英红外灯实现的。在高速 / 高生产率机器中,这些通常采取大排的瓦数非常高的灯泡的形式。所有排的石英灯的合成的能量消耗变为巨大的电流消耗,其在最快速的机器上高达数千千瓦。与对整个加热系统的总能量转换效率性能起作用的这些类型的 IR 加热元件相关联的两个因素是灯丝的色温和灯丝灯泡的光学透射特性。

[0019] 对当前的现有技术吹塑模制机器的热调节子系统的总能量转换性能有显著影响的另一因素是通量控制或透镜化措施,其用于将加热元件发射的 IR 辐射引导到被传输通过系统的预成型件的体积中。在大多数现有技术吹塑模制机器中,部署用以将石英灯发射的 IR 辐射通量引导到预成型件的体积中的某些措施。特定来说,金属化的反射器对减少这些系统中浪费的所发射的 IR 辐射量起到有效作用。

[0020] 对 IR 加热子系统的能量转换效率性能具有影响的又一因素是将能量输入到通常静止的 IR 加热元件与移动通过加热系统的预成型件的移动同步的程度。更具体来说,如果静止的 IR 加热元件连续消耗固定量的输入能量,即使在由于预成型件连续移动通过系统而使得在加热器的紧接邻近处没有预成型件的情况下也是如此,那么系统的能量转换效率性能显然没有得到优化。实际上,商业上的石英灯的低物理响应时间和现有技术吹塑模制机器中相对较快的预成型件传递速度排除了任何将灯输入功率成功调制以使其与离散的部件移动同步的尝试和因此实现总能量转换效率性能上的改进。

[0021] 第 5,925,710 号美国专利、第 6,022,920 号美国专利和第 6,503,586 B1 号美国专利都描述类似的方法来增加 IR 灯发射的能量中由吹塑模制工艺中使用的被传输预成型件吸收的百分比。所有这些专利都以不同量的细节描述现有技术再加热吹塑模制机器中将石英灯用作 IR 加热元件的一般实践。在再加热吹塑模制工艺中,先前经注射模制且被允许稳定到室温的预成型件恰恰在吹塑模制操作之前被再加热到吹塑温度。这些上文参考专利

描述可如何通过 IR 吸收比可能使用传导或对流构件更有效地加热一般的聚合物且特别是 PET。这些专利文档在图式中将 PET 的经测量的吸收系数作为波长的函数来表示。许多较强的分子吸收频带出现在 PET 中,主要在 1.6 微米以上的 IR 波长频带中。已知石英灯发射广谱上的辐射,通过由普朗克定律界定的灯丝温度来确定确切的发射光谱。

[0022] 如现有的现有技术吹塑模制机器中所使用,石英灯在 3000° K 左右的灯丝温度下操作。在此温度下,灯具有 0.8 微米左右的峰值辐射发射。然而,因为所述发射是黑体型发射,如此项技术中已知,石英灯丝发射连续的能量光谱,从 X 射线到非常长的 IR。在 3000° K 下,所述发射穿过可见区而上升,在 0.8 微米处达到峰值,且接着当其开始与始于 1.6 微米左右的显著 PET 吸收区重叠而逐渐降低。

[0023] 这些专利中的任一专利中没有描述的是石英灯泡对灯的发射光谱的影响。用于制造商用石英灯的灯泡的石英材料具有约 3.5 微米的透射上限。超过这个波长,由封围的灯丝发射的任何能量的大部分被封围灯丝的石英玻璃外壳吸收,且因此不可直接用于预成型件加热。

[0024] 出于上文概括的原因,在现有的使用石英灯将 PET 预成型件再加热到吹塑温度的现有技术吹塑模制机器中,吸收性加热的范围在 1 微米与 3.5 微米之间发生。上文参考的一组专利(5,925,710、6,022,920 和 6,503,586 B1) 都描述用于改变预成型件的天然吸收特性的不同方法和构件,进而改进再加热过程的总能量转换效率性能。在所有这些专利中,外来材料被描述为添加到 PET 预成型件原料中,目的仅在于增加混合物的吸收系数。这些所述的方法和构件旨在在从 0.8 微米左右的近 IR 向外到 3.5 微米的范围中影响材料光学吸收特性。虽然是增加再加热过程的总能量转换效率性能的可行构件,但在减少容器的制造成本方面非常有益的预成型件的吸收特性方面的改变还会对完成的容器的外观产生有害影响。容器的光学清晰度方面的降低(有时称作容器的朦胧化)使得这种一般方法是对这种制造难题的非最佳解决方案。

[0025] 第 5,206,039 号美国专利描述一种一阶段注射模制 / 吹塑模制系统,其由改进的将预成型件从工艺的注射阶段调节和传输到吹塑阶段的构件组成。在此专利中,注射模制机器和吹塑模制机器的独立操作(其每一者均向热调节热塑材料的过程中添加大量能量)被描述为浪费的。此专利教导使用单阶段制造工艺会减少总的能量消耗率和制造成本。能量消耗上的此减少主要是因为需用来进行吹塑模制操作的热能中的大多数被注射模制阶段之后的预成型件保持。更具体来说,在 '039 专利中描述的一阶段工艺中,不允许预成型件在注射模制工艺后稳定到室温。相反,预成型件从注射模制阶段直接移动到热调节部分,且接着继续移动进入吹塑模制部分。

[0026] '039 专利中描述的热调节部分具有以下特性:能够添加较少量的热能,并且使预成型件经受受控的稳定周期。这与再加热吹塑模制机器的 2 阶段过程中的热调节部分的要求不同,在这种要求中,需要较大量的能量来将预成型件加热到吹塑温度。尽管单阶段模制 / 吹塑模制机器的操作在此项技术中是已知的,完成的容器的质量问题对于这些机器持续存在。当预成型件的流进入吹塑阶段时,这些质量问题关联到预成型件之间的温度变化。尽管有 '039 专利中描述的优势,但通过使用迄今为止的现有技术 IR 加热和温度感测构件和方法,在紧接着从注射模制工艺中移除预成型件之后对预成型件进行热调节的过程仍导致具有变化的热容量的预成型件进入吹塑阶段。进入的预成型件的热容量的变化导致完成

的容器具有变化的特性和质量。由于在逐预成型件基础上定制调整 IR 加热过程的能力方面的低效,所以制造商选择使用再加热吹塑模制方法来实现所需的质量水平。出于此原因,对于最高生产率的应用,业界对于再加热方法的依赖持续存在。同样,因为通常通过商用转换器制造预成型件,且将其出售给将吹塑并填充容器的最终用户,所以再加热工艺一直较普遍。

[0027] 从操作成本以及产品质量的观点来看,整体改进吹塑模制机器的 IR 加热部分的效率和 / 或功能性的前景显然是有利的。尽管已进行若干尝试来呈现现有技术 IR 加热子系统的改进,但仍然存在明显的缺陷。通过引入新颖的 IR 加热元件和方法,本发明的目的是克服这些缺陷。

[0028] 在固态电子元件领域中,固态反射器或 LED 在此项技术中是众所周知的。已知这种类型的光子或通量发射器可在市场上购得,且在从紫外线 (UV) 到近红外的各种波长下操作。LED 是由经过适当的 N 和 P 掺杂的半导体材料构造的。为一定体积的经适当处理以含有与由相同材料形成的 N 掺杂区直接接触的 P 掺杂区的半导体材料给予通用名称“二极管”。二极管具有此项技术中众所周知的许多重要的电特性和光电特性。举例来说,此项技术中众所周知的是,在形成的半导体二极管的 N 掺杂区与 P 掺杂区之间的物理界面处,在材料中存在特征性带隙。这个带隙涉及到位于 N 区中的传导频带中的电子的能级与较低的有效的 P 区轨道中的电子的能级的不同。当诱导电子流动越过 PN 结时,电子能级从 N 区传导轨道到较低的 P 区轨道的跃迁开始发生,导致因每一种电子跃迁而发射一光子。所发射的光子的确切的能级或波长对应于所传导的电子的能量下降。

[0029] 简而言之,LED 作为直接的电流到光子发射器而操作。不同于灯丝或其他黑体类型发射器,在能够析出输出光子之前,不需要将输入能量转变为中间的热量形式。因为这种直接的电流到光子的行为,LED 具有极快作用的特性。LED 已用于需要产生极高的脉冲速率的 UV、可见和 / 或近 IR 光的许多应用中。LED 的高脉冲速率特性特别有用的一个特定应用是在自动化离散部分视觉感测应用中,其中使用可见或近红外光来形成透镜聚焦的图像,接着在计算机中观测所述图像。

[0030] 与基于灯丝的源不同的是,LED 在对应于所使用的半导体材料的特定带隙的相对有限的波长范围上发射。在需要例如组件照明、状态指示或光学通信的波长选择性操作的应用中,LED 的这种特性特别有用。最近,将大群 LED 用于较大规模的可见照明形式,乃至用于例如汽车尾灯或交通信号灯的发信号灯。

发明内容

[0031] 本发明提供对少量或大量红外辐射装置的构建,所述红外辐射装置具有高度的波长可选择性,且可有助于将红外辐射用于过去尚未可用的全新类型的应用和技术。

[0032] 本发明的目的是提供一种具有热 IR 加热系统的模制或其它加工或治疗系统,所述热 IR 加热系统拥有改进的 IR 能量转换效率性能。

[0033] 本发明的另一目的是提供一种具有根据待处理或作为目标的特定材料而调谐的 IR 透深性能的 IR 加热系统。

[0034] 本发明的另一目的是提供一种可合并有 RED 的工程混合物的热 IR 辐射系统,所述 RED 可在对于某类应用是最佳的那些选定的窄波长频带中产生 IR 辐射。

[0035] 本发明的另一目的是提供一种能以脉冲模式被驱动的 IR 加热系统;所述脉冲模式特别适于在离散制造的部件在制造过程期间被传输时向其提供 IR 热量,或便于对照射目标的同步追踪。

[0036] 本发明的另一目的是提供可更容易经由金属化的反射器元件来导向的 IR 加热元件。

[0037] 本发明的另一目的是提供一种能结合预成型件温度测量系统一起协作以提供预成型件特定的 IR 加热能力的 IR 加热系统。

[0038] 本发明的另一目的是提供 IR 加热元件,其被制造成直接的电流到光子 IR 固态发射器或辐射发射二极管 (RED) 的阵列。

[0039] 本发明的又一优势是提供一种实质上在高度针对性的单个或多个窄波长频带处具有大量辐射输出的红外照射系统。

[0040] 本发明的又一优势是针对位置、强度、波长、开启 / 关闭率、方向性、脉冲频率和产品追踪中的至少一者而产生强大的热红外辐射且具有高度可编程性的功能性。

[0041] 本发明的又一优势是相比于当前的广频带源,有助于一种用于注射热能的使输入能量更为有效的方法。

[0042] 本发明在加热瓶预成型件方面的又一优势在于维持有效加热的能力,而不需要会降低完成的容器的可见清晰度和外观质量的添加物。

[0043] 本发明的又一目的是组合可编程能力和脉冲能力向其可适用的广泛的应用提供一般的辐射加热系统,以提供波长选择性红外辐射的增加了的功能性。

[0044] 本发明的又一优势是促进具有比稳定状态强度高得多的即时强度的极快极高的强度的突发脉冲的能力。

[0045] 本发明的又一优势是可容易地将废热传导到另一位置,在所述位置处需要所述热量或可将所述热量传导出使用环境以减少无目标的加热。

[0046] 本发明的又一优势在于可以高密度封装 RED 装置以产生迄今为止实践上尚不能实现的固态的热 IR 输出功率级。

附图说明

[0047] 图 1 是本发明的一个实施例中构建的示范性半导体装置的一部分的横截面图。

[0048] 图 2 是本发明的一个实施例中构建的示范性半导体装置的缓冲层的横截面图。

[0049] 图 3 是本发明的一个实施例中构建的示范性半导体装置的量子点层的横截面图。

[0050] 图 4 是本发明的一个实施例中构建的包含量子点层的辐射发射二极管的横截面图。

[0051] 图 5 是本发明的一个实施例中构建的包含量子点层的辐射发射二极管的横截面图。

[0052] 图 6 是本发明的一个实施例中构建的包含量子点层的辐射发射二极管的横截面图。

[0053] 图 7 是本发明的一个实施例中构建的包含量子点层的激光二极管的横截面图。

[0054] 图 8 展示单个 RED 半导体装置的图解表示。

[0055] 图 9 和 10 展示作为波长的函数的传输穿过 PET 的 10mil 厚部分的红外能量的相

对百分比。

[0056] 图 11a、11b 和 11c 展示一起封装成 RED 加热器元件的个别 RED 发射器的典型集合。

[0057] 图 12a 和图 12b 展示吹塑模制机内的 RED 加热器元件的优选部署。

[0058] 图 13 展示本发明所描述的预成型件的热处理的优选方法。

[0059] 图 14-16 展示根据本发明的热塑预成型件的热处理的替代方法。

[0060] 图 17 展示有利地应用于动态传输的部件的 RED 加热器元件。

具体实施方式

[0061] 可通过参看假设的辐射加热实例来说明提供波长特定照射的益处。假设一种对于从可见范围到中红外范围的电磁辐射大体上透明的材料需要工艺加热以支持某种制造操作。同样假设这种大体上透明的材料具有处于 3.0 与 3.25 微米之间的窄但具有显著分子吸收性的频带。上文描述的实例对于目前描述的实施例可如何最有利地应用于工业内具有代表性。如果此特定工艺加热应用的参数规定使用辐射加热技术,那么当前的现有技术将要求使用在 3000° K 的灯丝温度下操作的石英灯。在此灯丝温度下,基本的物理计算产生以下结果:石英灯的总的发射辐射能量中仅约 2.1%属于 3.0 到 3.25 微米的频带内,其中将出现有利的能量吸收。本揭示内容中描述的仅产生波长特定的辐射能量输出的能力具有在很大程度上改进各种工艺加热应用的效率的前景。

[0062] 本发明直接涉及一种能够直接输出大量具有选定波长的红外辐射的新颖且新的方法,以用于代替此类广频带类型装置。

[0063] 半导体处理技术上的最近进步使得可使用直接的电子到光子固态发射器,所述发射器在 1 微米 (1,000 纳米) 以上的一般中红外范围中操作。这些固态装置以类似于普通发光二极管 (LED) 的方式操作,区别仅在于其并不发射可见光,而是发射较长的中红外波长的真实的热 IR 能量。这些是利用量子点技术的全新类型的装置,其打破了不能生产出可用的合算的固态装置的屏障,所述固态装置可充当直接的电子到光子转换器,其输出为伪单频的且处于中红外波长频带中。

[0064] 为了区分这种新的类别的装置与常规的波长较短的装置 (LED),更适宜将这些装置描述为辐射发射二极管 (RED)。所述装置具有发射处于受紧密限制的波长范围中的辐射电磁能的特性。此外,通过合适的半导体处理操作,RED 可经调谐而以最有利于特定的辐射处理应用的特定波长进行发射。

[0065] 另外,RED 技术方面已发展出涉及以下方面的革新:形成与相对掺杂的区接触的掺杂平面区,所述区形成为小面积的材料或量子点的随机分布的阵列,以用于产生目标 IR 范围中和可能超过所述范围的光子。充分应用此制造技术或例如新颖半导体化合物的开发的其它技术,将会为本发明产生合适的伪单频固态中红外发射器。替代的半导体技术也可用于中红外中,以及用于将为实践本发明的合适的构造块的长波长红外中。

[0066] 所描述的这些实施例内预期的直接的电子(或电流)到光子的转换发生在较窄的波长范围(常称作伪单频)内,所述波长范围与此制造的二极管发射器的固有带隙和量子点几何形状相一致。预期候选 RED 发射器的半功率带宽将属于 20-500 纳米的范围中。此类型红外发射器的较窄宽度应支持此整份揭示内容的内容中识别的各种波长特定的照射应用。一个系列的 RED 装置和制造这些装置的技术是以下单独的专利申请案的主题: Samar

Sinharoy 和 Dave Wilt 为指定发明者的在 2004 年 11 月 16 日申请的题为“Quantum Dot Semiconductor Device”(代理人案号 ERI. P. US0002 ; 快递邮件标签号 EL 726091609US) 的第 60/628, 330 号美国申请案, 所述申请案以引用的方式并入本文中。

[0067] 根据此“Quantum Dot Semiconductor Device”申请案, 半导体装置在此项技术中是已知的。其用于将电磁辐射转换为电力的光电电池中。这些装置还可用作发光二极管(LED), 其将电能转换为电磁辐射(例如, 光)。对于大多数半导体应用来说, 是针对所需的带隙(电子伏特)或所需的波长(微米), 且以使半导体可符合所述所需的带隙范围或波长范围的方式制备半导体。

[0068] 实现特定波长的发射或电子伏特的能量的能力并不是微不足道的。实际上, 半导体将受到特定材料的选择、特别材料的能隙、其晶格常数和其固有发射能力的限制。一种用来调整半导体装置的技术是使用二元或三元化合物。通过改变装置的成分特征, 可设计出技术上有用的装置。

[0069] 还可操纵半导体装置的设计以调整装置的行为。在一个实例中, 可在半导体装置内包含量子点。这些点被认为是量子限制载体, 且因此与相同半导体的一块样本相比, 改变了光子发射的能量。举例来说, 第 6, 507, 042 号美国专利教导包含量子点层的半导体装置。具体来说, 其教导沉积在砷化镓($\text{In}_x\text{Ga}_{1-x}\text{As}$) 层上的砷化铟(InAs) 量子点。此专利揭示可通过控制量子点(即, InAs) 与上面沉积有所述点的层(即, $\text{In}_x\text{Ga}_{1-x}\text{As}$) 之间的晶格失配量, 来控制与量子点相关联的光子的发射波长。此专利还揭示可通过改变 $\text{In}_x\text{Ga}_{1-x}\text{As}$ 衬底内的铟的含量, 来控制 $\text{In}_x\text{Ga}_{1-x}\text{As}$ 衬底与 InAs 量子点之间的晶格失配的事实。随着 $\text{In}_x\text{Ga}_{1-x}\text{As}$ 衬底内的铟的量的增加, 失配度降低, 且与光子发射相关联的波长增加(即, 能隙降低)。实际上, 此专利揭示衬底内铟的量从约 10% 增加到约 20% 可使相关联的光子的波长从约 $1.1 \mu\text{m}$ 增加到约 $1.3 \mu\text{m}$ 。

[0070] 虽然第 6, 507, 042 号美国专利中揭示的技术可证实可用于提供可发射或吸收波长为约 $1.3 \mu\text{m}$ 的光子的装置, 但增加 $\text{In}_x\text{Ga}_{1-x}\text{As}$ 衬底内的铟的量的能力是有限的。换句话说, 随着铟的含量增加到高于 20%、30% 乃至 40%, 晶体结构内的瑕疵或缺陷的程度成为限制。在将 $\text{In}_x\text{Ga}_{1-x}\text{As}$ 衬底沉积在砷化镓(GaAs) 衬底或晶片上时尤其如此。因此, 通过使用第 6, 507, 042 号美国专利中揭示的技术不能实现发射或吸收波长更长(能隙较低)的光子的装置。

[0071] 因此, 因为需要具有发射或吸收波长长于 $1.3 \mu\text{m}$ 的光子的装置, 所以仍需要具有这种性质的半导体装置。

[0072] 一般来说, RED 提供包括 $\text{In}_x\text{Ga}_{1-x}\text{As}$ 层的半导体装置, 其中 x 是从约 0.64 到约 0.72 重量%的铟的摩尔份数, 且量子点位于所述 $\text{In}_x\text{Ga}_{1-x}\text{As}$ 层上, 其中量子点包括 InAs 或 $\text{Al}_z\text{In}_{1-z}\text{As}$, 其中 z 是小于约 5 重量%的铝的摩尔份数。

[0073] 本发明还包含: 包括量子点(包括 InAs 或 $\text{Al}_z\text{In}_{1-z}\text{As}$) 的半导体装置, 其中 z 是小于 5 重量%的铝的摩尔份数, 和覆盖层, 其接触量子点的至少一部分, 其中量子点和所述覆盖层的晶格常数失配至少 1.8% 且小于 2.4%。

[0074] 半导体装置包含量子点层, 其包括砷化镓($\text{In}_x\text{Ga}_{1-x}\text{As}$) 层上的砷化铟(InAs) 或砷化铝铟($\text{Al}_z\text{In}_{1-z}\text{As}$, 其中 z 小于等于 0.05) 量子点, 所述砷化镓($\text{In}_x\text{Ga}_{1-x}\text{As}$) 层可称作 $\text{In}_x\text{Ga}_{1-x}\text{As}$ 矩阵覆盖层。所述点和 $\text{In}_x\text{Ga}_{1-x}\text{As}$ 矩阵层的晶格常数是失配的。所述晶

格失配可能至少为 1.8%，在其它实施例中至少为 1.9%，在其它实施例中至少为 2.0%，且在其它实施例中至少为 2.05%。有利地，所述失配可小于 3.2，在其它实施例中小于 3.0%，在其它实施例中小于 2.5%，且在其它实施例中小于 2.2%。在一个或一个以上实施例中， $\text{In}_x\text{Ga}_{1-x}\text{As}$ 矩阵覆盖层的晶格常数小于所述点的晶格常数。

[0075] 在点位于 $\text{In}_x\text{Ga}_{1-x}\text{As}$ 覆盖层矩阵上的那些实施例中，镓在此覆盖矩阵层内的摩尔浓度（即， x ）可为从约 0.55 到约 0.80，视情况从约 0.65 到约 0.75，视情况从约 0.66 到约 0.72，且视情况从约 0.67 到约 0.70。

[0076] 在一个或一个以上实施例中， $\text{In}_x\text{Ga}_{1-x}\text{As}$ 覆盖层矩阵位于与 $\text{In}_x\text{Ga}_{1-x}\text{As}$ 覆盖层矩阵晶格匹配的砷化镓磷（ $\text{InP}_{1-y}\text{As}_y$ ）层上。在一个或一个以上实施例中，上面沉积有 $\text{In}_x\text{Ga}_{1-x}\text{As}$ 覆盖层的 $\text{InP}_{1-y}\text{As}_y$ 层是 $\text{In}_x\text{Ga}_{1-x}\text{As}$ 覆盖层与上面支撑半导体的衬底之间存在的多个分级的（连续的或离散的） $\text{InP}_{1-y}\text{As}_y$ 层中的一者。在一个或一个以上实施例中，所述衬底包括磷化镓（ InP ）晶片。半导体还可包含位于 $\text{In}_x\text{Ga}_{1-x}\text{As}$ 覆盖层与衬底之间的一个或一个以上其它层，例如 $\text{In}_x\text{Ga}_{1-x}\text{As}$ 层。

[0077] 图 1 中展示一个实施例。图 1 以及其它图式是示意性表示，且并没有关于每一层或组件的厚度或比较性地关于每一层之间的相对厚度或尺寸按比例绘制。

[0078] 装置 1000 包含衬底 1020、可选的传导层 1025、缓冲结构 1030、覆盖层 1040 和点层 1050。如所属领域技术人员所了解，某些半导体装置通过将电流转换为电磁辐射或将电磁辐射转换为电流来操作。在这些装置内控制电磁辐射或电流的能力在此项技术中是已知的。本揭示内容不必要改变这些常规的设计，其中许多设计在制造或设计半导体装置的领域中是已知的。

[0079] 在一个实施例中，衬底 1020 包括磷化镓（ InP ）。 InP 衬底 1020 的厚度可大于 250 微米，在其它实施例中大于 300 微米，且在其它实施例中大于 350 微米。有利地，所述厚度可小于 700 微米，在其它实施例中小于 600 微米，且在其它实施例中小于 500 微米。

[0080] 在一个或一个以上实施例中，所构想的半导体装置可视情况包含磷化镓（ InP ）的外延生长层。此外延生长的磷化镓层的厚度可为从约 10nm 到约 1 微米。

[0081] 在一个实施例中，可选的传导层 1025 包括砷化镓镓（ $\text{In}_x\text{Ga}_{1-x}\text{As}$ ）。镓在此层内的摩尔浓度（即， x ）可为从约 0.51 到约 0.55，视情况从约 0.52 到约 0.54，且视情况从约 0.53 到约 0.535。在一个或一个以上实施例中，传导层 1025 与 InP 衬底晶格匹配。

[0082] 传导层 1025 可被掺杂到给定值且具有适当的厚度，以便为给定的装置提供充分的导电性。在一个或一个以上实施例中，厚度可为从约 0.05 微米到约 2 微米，视情况为从约 0.1 微米到约 1 微米。

[0083] 在一个或一个以上实施例中，缓冲层 1030 包括砷化镓磷（ $\text{InP}_{1-y}\text{As}_y$ ）。在特定实施例中，缓冲层 1030 包括至少两个，视情况至少三个，视情况至少四个，且视情况至少五个 $\text{InP}_{1-y}\text{As}_y$ 层，其中每一层的晶格常数随着所述层与衬底 1020 的距离的增加而增加。举例来说，且如图 2 中所描述，缓冲结构 1030 包含第一缓冲层 1032、第二缓冲层 1034 和第三缓冲层 1036。缓冲结构 1030 的底层表面 1031 邻近衬底 1020，且缓冲结构 1030 的顶部平面表面 1039 邻近阻挡层 1040。第二层 1034 的晶格常数大于第一层 1032，且第三层 1036 的晶格常数大于第二层 1034。

[0084] 如所属领域的技术人员所了解，通过改变连续层的成分可增加缓冲结构 1030 的

个别层的晶格常数。在一个或一个以上实施例中，砷在 $\text{InP}_{1-y}\text{As}_y$ 缓冲层内的浓度在每一连续层中增加。举例来说，第一缓冲层 1032 可包含约 0.10 到约 0.18 摩尔份数的砷（即， y ），第二缓冲层 1034 可包含约 0.22 到约 0.34 摩尔份数的砷，且第三缓冲层 1036 可包含约 0.34 到约 0.40 摩尔份数的砷。

[0085] 在一个或一个以上实施例中，相邻的缓冲层之间（例如，在层 1032 与层 1034 之间）的砷的增加小于 0.17 摩尔份数。相信由于砷含量的增加而导致的晶格常数的改变可能会引起的在连续的缓冲层之间形成的任何缺陷不会对半导体有害。如第 6,482,672 号美国专利所述，已知以此方式使用临界成分分级的技术，所述专利以引用的方式并入本文中。

[0086] 在一个或一个以上实施例中，第一缓冲层 1032 的厚度可为从约 0.3 到约 1 微米。在一个或一个以上实施例中，顶部缓冲层通常较厚，以确保晶格结构完全松弛。

[0087] 在一个或一个以上实施例中，缓冲结构 1030 的顶部 1039 处或附近的个别的缓冲层（例如，缓冲层 1036）经设计以具有从约 5.869 Å 到约 5.960 Å，视情况从约 5.870 Å 到约 5.932 Å 的晶格常数。

[0088] 在一个或一个以上实施例中，缓冲结构 1030 的底部 1031 处或附近的个别的缓冲层（例如，缓冲层 1032）优选经设计而位于临界成分分级技术的界限内。换句话说，因为第一缓冲层（例如，缓冲层 1032）沉积在 InP 晶片上，所以第一缓冲层（例如，层 1032）内存在的砷的量小于 17 摩尔份数。

[0089] 覆盖层 1040 包括 $\text{In}_x\text{Ga}_{1-x}\text{As}$ 。在一个或一个以上实施例中，此层优选晶格匹配于缓冲结构 1030 的顶部 1039 处或附近的顶部缓冲层的平面中晶格常数。术语“晶格匹配”是指特征为晶格常数彼此相差在每一百万份中 500 份（即，0.005%）以内的连续层。

[0090] 在一个或一个以上实施例中，覆盖层 1040 可具有从约 10 埃到约 5 微米，视情况从约 50nm 到约 1 微米，且视情况从约 100nm 到约 0.5 微米的厚度。

[0091] 在一个或一个以上实施例中，量子点层 1050 包括砷化铟（InAs）。层 1050 优选包括润湿层 1051 和量子点 1052。润湿层 1051 的厚度可以是一个或两个单层。在一个实施例中，从层 1050 的底部 1053 和点 1055 的峰顶测量的点 1052 的厚度可为从约 10nm 到约 200nm，视情况从约 20nm 到约 100nm，且视情况从约 30nm 到约 150nm。同样，在一个实施例中，点 1052 的平均直径可大于 10nm，视情况大于 40nm，且视情况大于 70nm。

[0092] 在一个或一个以上实施例中，量子层 1050 包含多个点层。举例来说，如图 3 中所示，量子点 1050 可包含第一点层 1052、第二点层 1054、第三点层 1056 和第四点层 1058。每一层均包括砷化铟 InAs，且分别包含润湿层 1053、1055、1057 和 1059。每一点层同样包含点 1055。每一点层（包含润湿层和点）的特征大体上是类似的，不过它们无需是相同的。

[0093] 设置在点层 1052、1054、1056 和 1058 中的每一者之间的分别是中间覆盖层 1062、1064、1066 和 1068。这些中间覆盖层包括 $\text{In}_x\text{Ga}_{1-x}\text{As}$ 。在一个或一个以上实施例中， $\text{In}_x\text{Ga}_{1-x}\text{As}$ 中间覆盖层大体上类似于或等同于覆盖层 1040。换句话说，中间覆盖层优选与阻挡层 1040 晶格匹配，阻挡层 1040 优选与顶部缓冲层 1036 晶格匹配。在一个或一个以上实施例中，中间层 1062、1064、1066 和 1068 的厚度可为从约 3nm 到约 50nm，视情况从约 5nm 到约 30nm，且视情况从约 10nm 到约 20nm。

[0094] 如上所述，围绕量子点层的各种层可经正掺杂或经负掺杂以操纵电流。如在例如第 6,573,527 号、第 6,482,672 号和第 6,507,042 号美国专利中所描述，此项技术者已知用

于在半导体装置内操纵电流的技术,所述专利以引用方式并入本文中。举例来说,在一个或一个以上实施例中,可通过使用锌、碳、镉、铍或镁将区或层掺杂为“p型”。另一方面,可通过使用硅、硫、碲、硒、锗或锡将区或层掺杂为“n型”。

[0095] 可通过使用此项技术中已知的技术来制备所构想的半导体装置。举例来说,在一个或一个以上实施例中,可通过使用有机金属气相外延生长(OMVPE)来制备各种半导体层。在一个或一个以上实施例中,通过使用例如 Stranski-Krastanov 模式(S-K 模式)的自形成技术来制备点层。在第 6,507,042 号美国专利中描述了这种技术,其以引用的方式并入本文中。

[0096] 图 4 中展示包含量子点层的辐射发射二极管(RED)的一个实施例。RED 1100 包含基底接触部分 1105、红外反射器 1110、半绝缘半导体衬底 1115、n 型横向传导层(LCL)1120、n 型缓冲层 1125、覆盖层 1130、量子点层 1135、覆盖层 1140、p 型层 1145、p 型层 1150 和发射器接触部分 1155。基底接触部分 1105、红外反射器 1110、半绝缘半导体衬底 1115、n 型横向传导层(LCL)1120、n 型缓冲层 1125、覆盖层 1130、量子点层 1135 和覆盖层 1140 与上文所述的半导体层类似。

[0097] 基底接触部分 1105 可包含许多高度传导的材料。示范性材料包含金、金锌合金(尤其当邻近 p 区时)、金锗合金或金镍合金、或铬金(尤其当邻近 n 区时)。基底接触部分 1105 的厚度可为从约 0.5 到约 2.0 微米。钛或铬薄层可用于增加金与介电材料之间的粘附性。

[0098] 红外反射器 1110 包括反射性材料,且视情况为介电材料。举例来说,氧化硅可用作介电材料,且可在上面沉积金作为红外反射性材料。反射器 1110 的厚度可为从约 0.5 到约 2 微米。

[0099] 衬底 1115 包括 InP。衬底 1115 的厚度可为从约 300 到约 600 微米。

[0100] 横向传导层 1120 包括 $\text{In}_x\text{Ga}_{1-x}\text{As}$, 其与 InP 衬底 1115 晶格匹配(即,在 500ppm 内)。同样,在一个或一个以上实施例中,掺杂层 1120 经 n 掺杂。优选的掺杂剂是硅,且掺杂浓度的优选程度可为从约 1 到约 $3 \times 10^{19}/\text{cm}^3$ 。横向传导层 1120 的厚度可为从约 0.5 到约 2.0 微米。

[0101] 缓冲层 1125 以与上文所述的方式一致的方式包括 $\text{InP}_{1-y}\text{As}_y$ 的三个分级层。层 1125 优选经 n 掺杂。优选的掺杂剂是硅,且掺杂密度可为从约 0.1 到约 $3 \times 10^9/\text{cm}^3$ 。

[0102] 覆盖层 1130 包括 $\text{In}_x\text{Ga}_{1-x}\text{As}$, 其与缓冲层 1125 的顶部(即,其第三级或子层)的平面内晶格常数晶格匹配(即,在 500ppm 内)。在一个或一个以上实施例中, $\text{In}_x\text{Ga}_{1-x}\text{As}$ 覆盖层 1130 包括从约 0.60 到约 0.70 摩尔份数%的镉。覆盖层 1130 的厚度为约 0.1 到约 2 微米。

[0103] 量子点层 1135 包括以上关于本发明的教导所述的 InAs 点。与前述实施例一样,每一点层之间的中间层包含与覆盖层 1130 类似的 $\text{In}_x\text{Ga}_{1-x}\text{As}$ 覆盖层(即,晶格匹配)。在一个或一个以上实施例中,一个或一个以上连续的中间覆盖层中的镉的量可少于覆盖层 1130 或之前或较低的中间层所包含的镉。

[0104] 覆盖层 1140 包括 $\text{In}_x\text{Ga}_{1-x}\text{As}$, 其与缓冲层 1125 的顶部(即,其第三级或子层)晶格匹配(即,在 500ppm 内)。

[0105] 限制层 1145 包括 $\text{InP}_{1-y}\text{As}_y$, 其与 $\text{In}_x\text{Ga}_{1-x}\text{As}$ 层 1140 晶格匹配。此外,在一个

或一个以上实施例中,层 1145 经 p 掺杂。优选的掺杂剂为锌,且掺杂浓度可从约 0.1 到约 $4e19/cm^3$ 。限制层 1145 的厚度可为从约 $20nm$ 到约 $200nm$ 。

[0106] 接触层 1150 包括 $In_xGa_{1-x}As$,其与限制层 1145 晶格匹配。接触层 1150 优选经 p 掺杂(例如,用锌掺杂)。掺杂浓度可从约 1 到约 $4e19/cm^3$ 。接触层 1150 的厚度为从约 0.5 到约 2 微米。可从整个表面移除接触层 1150,除了层 1155 下方之外。

[0107] 发射器接触部分 1155 可包含任何高度传导的材料。在一个或一个以上实施例中,传导材料包含金/锌合金。

[0108] 图 5 中展示另一实施例。半导体装置 1200 配置为辐射发射二极管,其中在 p 区内具有隧道结。此设计有利地提供较低的电阻接触部分和较低的电阻电流分配。半导体 1200 的许多方面与图 4 所示的半导体 1100 相似。举例来说,接触部分 1205 可与接触部分 1105 相似,反射体 1210 可与反射体 1110 相似,衬底 1215 可与衬底 1115 相似,横向传导层 1220 可与传导层 1120 相似,缓冲层 1225 可与缓冲层 1125 相似,覆盖层 1230 可与覆盖层 1130 相似,点层 1235 可与点层 1135 相似,覆盖层 1240 可与覆盖层 1140 相似,且限制层 1245 可与限制层 1145 相似。

[0109] 隧道结层 1247 包括 $In_xGa_{1-x}As$,其与限制层 1245 晶格匹配。隧道结层 1247 的厚度为约 20 到约 $50nm$ 。隧道结层 1247 优选经 p 掺杂(例如,用锌掺杂),且掺杂浓度可为从约 1 到约 $4e19/cm^3$ 。隧道结层 1250 包括 $In_xGa_{1-x}As$,其与隧道结 1247 晶格匹配。隧道结层 1250 的厚度为从约 20 到约 $5,000nm$ 。隧道结层 1250 优选经 p 掺杂(例如,硅),且掺杂浓度为从约 1 到约 $4e19/cm^3$ 。

[0110] 发射器接触部分 1255 可包含多种传导材料,但优选包括优选用于 n 区的那些材料,例如铬金合金、金锗合金或金镍合金。

[0111] 图 6 中展示 RED 的另一实施例。半导体装置 1300 以类似于图 5 所示的 RED 的方式被配置为辐射发射二极管,区别在于,至少部分由于缺乏基底反射体(例如,缺乏例如图 5 中所示的 1210 的发射体)而可通过半导体装置的衬底发射电磁辐射。此外,图 6 中展示的半导体装置 1300 包含发射器接触部分/红外反射体 1355,其为覆盖装置的整个表面(或大致整个表面)的“全接触”。

[0112] 在其它方面中,装置 1300 与装置 1200 类似。举例来说,接触部分 1305 可与接触部分 1205 相似,衬底 1315 可与衬底 1215 相似,横向传导层 1320 可与传导层 1220 相似,缓冲层 1325 可与缓冲层 1225 相似,覆盖层 1330 可与覆盖层 1230 相似,点层 1335 可与点层 1235 相似,覆盖层 1340 可与覆盖层 1240 相似,且限制层 1345 可与限制层 1245 相似,隧道结层 1347 可与隧道结层 1247 相似,隧道结层 1350 可与隧道结层 1250 相似。

[0113] 预想中的半导体技术还可在制造激光器二极管时使用。图 7 中展示示范性激光器。激光器 1600 包含接触部分 1605,其可包括任何传导材料,例如金铬合金。接触层 1605 的厚度为从约 0.5 微米到约 2.0 微米。

[0114] 衬底 1610 包括磷化铟,其优选以约 5 到约 $10e18/cm^3$ 的浓度经 n 掺杂。衬底 1610 的厚度为从约 250 到约 600 微米。

[0115] 可选的外延磷化铟层 1615 优选以约 $0.24e19/cm^3$ 到约 $1e19/cm^3$ 的浓度经 n 掺杂。外延层 615 的厚度为从约 $10nm$ 到约 $500nm$ 。

[0116] 点阵 $In_{1-y}As_y$ 层 1620 与图 2 所示的点阵 $In_{1-y}As_y$ 缓冲部分相似。缓冲部分

1620 优选以约 1 到约 $9e18/cm^3$ 的浓度经 n 掺杂。

[0117] 层 1625 和 1630 形成波导 1627。层 1625 包括铟镓砷磷 ($In_{1-x}Ga_xAs_zP_{1-z}$)。层 1630 类似地包括 $In_{1-x}Ga_xAs_zP_{1-z}$ 。层 1625 和 1630 均与层 1620 的顶部晶格匹配。换句话说,层 1625 和 1630 包括约 0 到约 0.3 摩尔份数的镓和 0 到约 0.8 摩尔份数的砷。层 1625 为约 0.5 到约 2 微米厚,且以约 $1-9e18/cm^3$ 的浓度经过 n 掺杂。层 1630 为约 500 到约 1,500nm 厚,且以约 0.5 到 $1e18/cm^3$ 的浓度经 n 掺杂。

[0118] 限制层 1635、点层 1640 和限制层 1645 与以上关于其它实施例描述的点和限制层类似。举例来说,限制层 1635 与限制层 1040 相似,且点层 1640 与图 3 所示的点层 1050 相似。在一个或一个以上实施例中,在激光器装置的点区域内使用的点层的数目超过 5 个点层,视情况超过 7 个点层,且视情况超过 9 个点层(例如,循环)。限制层 1635 和 1645 可具有从约 125 到约 500nm 的厚度且与波导晶格匹配。层 1635、1640 和 1645 优选不经掺杂(即,其是本征的)。

[0119] 层 1650 和 1655 形成波导 1653。以与层 1625 和 1630 相似的方式,层 1650 和 1655 包括 $In_{1-x}Ga_xAs_zP_{1-z}$,其与缓冲部分 1620 的顶部晶格匹配。层 1650 为约 500 到约 1,500nm,其以约 0.5 到约 $1e18/cm^3$ 的浓度经过 p 掺杂。层 655 为约 1 到约 2 微米厚,且以约 1 到约 $9e18/cm^3$ 的浓度经 p 掺杂。

[0120] 在一个实施例中,层 1660 为缓冲层,其与缓冲层 1620 相似。也就是说,砷的摩尔份数随着每与量子点的距离增加一级而降低。层 1660 优选以 $1-9e18/cm^3$ 的浓度经 p 掺杂。

[0121] 层 1665 包括磷化铟 (InP)。层 1665 的厚度为约 200 到约 500nm 厚,且优选以约 1 到约 $4e19/cm^3$ 的浓度经 p 掺杂。

[0122] 层 1670 为接触层,其与上述实施例中描述的其它接触层相似。

[0123] 在其它实施例中,层 1660、1665 和 1670 可与关于其它实施例描述的其它配置相似。举例来说,这些层可与图 4 中所示的层 1145、1150 和 1155 相似。或者,可用与图 5 所示的 1245、1247、1250 和 1255 相似的层来代替层 1660、1665 和 1670。所属领域的技术人员将容易了解不偏离这些装置实施例的范围和精神的各種修改和更改。

[0124] 当然,应了解,在一种形式中,本发明如上所述并入有 RED 元件。然而,应了解,可使用各种其它装置技术。举例来说,已知在 1.6 微米到 5.0 微米范围中操作的实验性中 IR LED,但其不符合商业现实。此外,可使用具有适当修改的各种半导体激光器和激光器二极管。当然,可开发出其它实现技术,以便有效地制造具有有利波长的有限带宽照射。

[0125] 为了针对特定应用来实践本发明,将通常需要部署许多合适的装置,以便具有充分的照射振幅。此外,在一种形式中,这些装置将为 RED 装置。在本发明的大多数加热应用中,这类装置将通常以某种高密度 $x \times y$ 阵列或多个 $x \times y$ 阵列部署,其中有些采取个别 RED 装置的定制布置的形式。阵列可从单个装置到更常见的数百、数千或无限数目的装置阵列,这取决于针对本发明的特定实施方案所使用的装置的类型和大小、需要的输出和需要的波长。RED 装置常被安装在具有至少一个散热能力的电路板上,如果不需要专用的散热的话。RED 装置将通常以非常高的密度 / 紧密靠近的部署安装在此类电路板上。可能利用近来在电路小片安装和电路板建造方面的创新在需要高功率应用的情况下将密度最大化。举例来说,此类与倒装芯片一起使用的技术对于此类用途是有利的。虽然 RED 装置的效率有利于此唯一类别的二极管装置,但大多数电能量输入会直接转换成局部热量。这种废热必须被

导出半导体结,以防个别装置过热和烧坏。对于最高密度的阵列,其可类似地通过主动和/或被动冷却来使用倒装芯片和板上芯片封装技术。出于实用性和定位灵活性目的,常将使用多个电路板。 $x \times y$ 阵列还可包括 RED 装置的混合,其代表至少(例如)1 微米到 5 微米范围内的两个不同选定波长的红外辐射。

[0126] 对于大多应用,RED 装置将有利地以各种大小的阵列部署,其中有些本质上可为三维或非平面,以便更好地照射特定类型的目标。这样做至少是因为以下原因:

[0127] 1. 为了通过组合多个装置的输出来提供充分的输出功率。

[0128] 2. 为了在比单个装置更大的表面上提供输出的足够“扩展”而可适当照射。

[0129] 3. 为了提供 RED 装置阵列的可编程性可带给应用的功能性。

[0130] 4. 为了允许混合成阵列装置,所属阵列装置针对本文档中描述的许多功能性原因而被调谐到不同的指定波长。

[0131] 5. 为了便于使输出的“几何形状”与特定应用需求匹配。

[0132] 6. 为了便于使装置安装位置、辐射角度和经济性与应用需求匹配。

[0133] 7. 为了便于使输出与移动目标或另一“输出动作”同步。

[0134] 8. 为了协调装置的驱动群组与共同控制电路。

[0135] 9. 为了采用多阶段加热技术。

[0136] 因为二极管的典型最终用途,其通过降低结的大小来最小化成本,以此方式来制造二极管。因此,要求较小的半导体晶片面积(其与成本直接相关)。RED 装置的最终用途常需要实质上以更多光子形式的辐射能量输出。已建立理论,可使用形成较大的产生光子的覆盖结区域的创新方式来制造 RED。通过此种方式,将可能生产能够维持远远更高的中红外、辐射输出的 RED 装置。如果可使用此类装置,那么便可降低实践本发明所需要的 RED 装置的绝对数目。然而,考虑到与本发明的许多应用相关联的高功率输出,将装置数目减少为单个装置未必是所需的或现实的。可针对低功率应用、单波长应用,或者如果可制造具有充分的输出能力的 RED 装置,可用单个装置来实践本发明。

[0137] 类似地,可能将 RED 装置阵列制造成集成电路。在此类实施方案中,将 RED 排列在单片的硅或其他合适的衬底的边界内,但具有多个充当芯片上的光子转换辐射点的结。其可类似于使用球形栅格阵列来进行电连接的其他集成电路封装。于是,此类装置封装可用作阵列,从而便于连接到控制系统且受控制系统控制所需的电连接。同样,一个设计参数是结温度的控制,在当前化学性质下不应允许结温度达到约 100 到 105°C,否则就会开始引起损坏。可预测,未来的化学化合物可能具有增加的耐热性,但热量必须始终保持在所使用的装置的临界损坏范围以下。其可进一步单个或多个地部署在电路板上,或者其可排列成较高级的装置阵列,这取决于应用和经济性。

[0138] 在设计用于将 RED 装置部署成照射阵列的最佳配置时,不论装置的形态因素如何,设计者必须考虑到变量的整个范围。鉴于目标应用应考虑的一些变量包含封装、便于部署、成本、电连接、对可编程考虑的控制、冷却、部署环境、功率传递、功率供应、串电压、串几何形状、照射需求、安全性和所属领域的技术人员将了解的其他许多因素。

[0139] 所有用来制造产品的原材料均与电磁波谱内的各种波长的特定吸收和透射特征相关联。每种材料还具有特征红外反射和发射特性,但我们将不再花费时间来论述这些,因为本发明的实践在更大程度上取决于吸收/透射特性。可针对任何特定材料来测量和描绘

任何给定波长下的吸收百分比。接着,如同本文档中稍候将更详细地解释和例示,可以图表形式展示广泛范围的波长下的吸收百分比。因为每种类型的材料均具有不同波长下的特征性吸收或透射特性,所以优化最佳的热过程,知道这些材料特性将受益匪浅。应认识到,如果特定材料在特定范围的波长内高度透射,那么试图在该波长范围内加热该材料将是非常低效的。相反,如果材料在特定波长下具有过大的吸收性,那么施加辐射加热将会导致材料表面加热。

[0140] 在此项技术中,许多年来众所周知各种材料在各种波长下具有特定的吸收或透射特征。然而,因为可在特定波长或波长组合下指定的高功率红外源不可用,所以过去不可能完全优化许多现有的加热或处理操作。由于将特定波长的红外辐射传递给产品是不能实现的,所以许多制造商并不知道加热或处理他们的特定产品最需要的波长。

[0141] 通过塑料工业的实例来说明这一现象。参看图 9 和 10,通过查看聚对苯二甲酸乙二醇酯 (PET 树脂材料,如工业中已知的)(用其来拉伸吹塑模制塑料饮料容器)的透射曲线,可观察到 PET 材料在长波长区中具有高度吸收性,且在可见和近红外波长区中具有高度的透射性。其透射在 1 微米与 5 微米之间有很大变化。其透射不仅在该范围内有很大变化,而且有时在 0.1 微米内频繁、突然且通常有相当大的程度的变化。

[0142] 举例来说,在 2.9 微米下, PET 具有非常强的吸收性。这意味着,如果将 2.9 微米的红外辐射引入到 PET 中,则其会被材料表面或外表层几乎完全吸收。如果仅需要加热材料的外表面,则可使用此波长。因为 PET 是非常差的热导体(具有较低的导热系数),且因为在拉伸吹塑模制操作中更需要从内部深度加热 PET 材料,且在其整个体积上均匀加热,这在实践中是恰当加热 PET 的较差波长。

[0143] 请看另一情形,在 PET 材料 1.0 微米(1000 纳米)具有高度透射性。这意味着,此波长处较大百分比的辐射(其会影响 PET 的表面)将会被透射穿过 PET 且将从中离开,而不会传递任何优选的加热,因此将被大量浪费。重要的是,注意到电磁能量的透射作为所有介电材料的厚度的函数呈指数降低,因为材料厚度对于给定材料的最佳波长的选择具有实质性的影响。

[0144] 应了解,虽然此处使用 PET 热塑材料为例,但所述原理对于不同工业中使用的大范围的不同类型的材料且对于不同类型的工艺均适用。作为迥然不同的实例,胶粘或粘合叠层系统具有说明性。在此实例中,假设待胶粘的母材在选定的红外波长处具有非常高的透射性。待使用的热固化粘胶剂可能在相同波长处具有非常大的吸收性。通过用此特定的有利波长照射胶粘/叠层夹层结构,所述工艺进一步优化,因为会加热粘胶,而不是相邻的母材。通过选择性地选择这些波长的相互作用,会在工业内的多种广泛不同类型的处理或加热应用中发现最佳点。

[0145] 过去,工业中根本不可应用以特定波长产生相对较高的红外辐射密度的能力。因此,由于此类型的加热或处理优化不可用,所以大多制造尚未考虑这种优化。可预测,此类波长特定的红外辐射功率的可用性将全面开启新的方法和工艺。本发明将使得此类新工艺可得以实践,且将提供对于广泛应用具有非常大的灵活性的实施技术。可预测,本发明的初步利用将是在工业中,还可认识到,将在商业、医学、消费和其他领域中存在许多应用。

[0146] 可预测,本发明作为目前广泛使用的宽带石英红外加热灯泡或其他常规的加热装

置的替代物将是非常有用的。此类石英灯泡用于多种情况,其中包含在准备热成形操作时加热塑料材料的薄片。不但可将本发明用作石英红外灯或其他常规加热装置的现有功能性的替代物,而且还可构想添加大量附加功能性。

[0147] 相比而言,本发明可以连续激励或者脉冲方式产生辐射能量。因为本发明的基本 RED 装置具有以微秒计的极快的响应时间,所以其可具有更高的能量效率,以在需要时或者目标组件处于目标区域内时开启能量,并且当组件不再位于目标区域中时关闭能量。

[0148] 能够以脉冲形式激励红外源的附加功能性可导致许多辐射加热应用的总体能量效率具有可观的改进。举例来说,通过适当地调制个别或成阵列的红外辐射发射装置 (RED) 的激励时间,可能在个别目标移动经过大型红外阵列源时跟踪个别目标。换言之,最靠近目标装置的红外发射装置将是被激励的装置。当目标组件或区域向上移动时,“激励波”可沿阵列向下传递。

[0149] 在将被热成形的加热材料的情况下,可能需要将更多的热量输入施加到与将较适度成形或者根本不成形的区域相比会更强烈成形的区域。通过正确地设计红外发射器阵列的配置,不仅可以不使所有装置同时被激励,而且可能以非常战略性的方式将其激励以对应于待加热的区域的形状。举例来说,对于连续移动的生产线,可能最理想的是编程具有所要热曲线的特别成形的区域,所述区域可以与待加热的目标区域同步的运动可编程地运动。考虑图 17 所示的需要加热的画框形状的区域。在此情况下,将可能在所要的辐射强度下具有类似的图片框形状的装置阵列 (402),其将可编程地沿阵列向下移动,与目标热成形薄板 (401) 的运动同步。通过使用编码器来跟踪产品 (例如 (401) 热成形薄片) 的移动,可使用众所周知的电子学同步技术来根据可编程控制器或计算机的指令以所要的强度开启正确的装置。可以“连续”模式或“脉冲”模式通过控制系统开启阵列内的装置以实现其所要的输出强度。这两种模式均可将强度作为时间的函数来调制成最需要的输出条件。这种控制可以是对成组装置的控制,或者可以是对个别 RED 装置的控制。对于特定应用,可能不需要对个别 RED 装置进行精细控制。在此情况下,可以最需要的几何形状将 RED 装置连接成串。接着,可根据应用指定的要求对这些串或串的群组进行可编程地控制。实践上有时将要求以群组或串的形式驱动 RED 装置,以便实现最便利的电压并降低个别装置控制的成本。

[0150] 可仅通过以开环配置供应电流来控制成串的或成阵列的 RED,或者可使用更加复杂的控制。对任何特定应用的事实密集型评估将指定适当的红外辐射控制数量和级别。由于要求复杂或精确的控制,所以控制电路可连续监视和调制输入电流、电压或特定输出。可通过直接测量红外阵列的输出或与红外辐射的目标对象相关联的一些参数,来实施对最合需要的辐射输出或结果的监视。这可通过从并入简单的热耦或高温计到更加高级的技术 (其采用如红外照相机的形式) 的一系列不同技术来执行。所属领域的技术人员将能够推荐对于本发明的特定应用在经济上明智且合理的特定的闭环监视技术。

[0151] 可并入直接和间接的监视方法。举例来说,如果对特定材料进行加热以便达到可成形的温度范围,可能需要测量需要用来使材料成形的力,并使用该数据作为对红外辐射阵列的调制的至少一部分反馈。可能存在其他许多直接或间接的反馈方式来促进对本发明的输出的优化和控制。

[0152] 应清楚地了解,本文所述的本发明的辐射加热源的形状、强度和激励时间是高度

可编程的,且可接受非常高水平的可编程定制。在工业中,常针对特定组件来设计和构造加热源的定制形状或配置,以便将加热引导到组件上的正确位置。通过本发明的灵活的可编程性,可以使单个可编程的加热面板用作对几乎无限数目的定制构造面板的灵活替代物。工业中具有广泛范围的红外烤炉和处理系统。此类烤炉可用于各种种类和类型的固化涂料、涂层、浆料以及其他许多用途。其还可用于多种不同的叠层线,用于一起加热熔化材料,或者用于固化粘胶、黏合剂、表面处理、涂层或其他可能添加到叠层“夹层结构”的各种层。

[0153] 可针对多种干燥应用使用其他烤炉。举例来说,在两片饮料罐工业中,常见的是将涂层喷射到饮料罐内部中,且接着通过传送装置连续地将其“整体”地传送通过较长的固化烤炉。未经固化的内部涂层在涂覆时具有白色涂料的外表,但在固化之后变得几乎透明。在通过本发明进行的这些各种干燥和固化应用中,将可能选择最容易且最适当地被需要干燥、处理或固化的材料吸收的波长或波长组合。在有些应用中,对改进的工艺来说,不存在的波长可能比存在的波长更加重要。不需要的波长可能会通过干燥、加热、改变晶粒结构或其他许多有害结果而对材料造成负面影响,通过本发明可在更加优化的工艺中避免这些有害结果。

[0154] 通常需要在不会实质上影响衬底或母材的情况下提高待固化或干燥的目标的温度。情况很可能是母材可能受到此类处理的损害。更需要的是不要将热量引入母材中,同时仍然将热量引入目标中。本发明有助于此种类型的选择性加热。

[0155] 现在观看本发明的另一应用领域,医学工业中一直在使用大范围的可见光和近红外辐射处理来进行实验。还已建立理论,特定波长的电磁能量会刺激和促进愈合。还假设具有特定波长的辐射可能刺激酶、荷尔蒙、抗体和身体内的其他化学物质的产生,并且刺激性器官中的活动。在本发明的范围内无需考查特定细节或处理方法中的任一者或此类假设的优点。然而,本发明可提供固态、波长可选择且可编程的中红外辐射源,其可有助于多种此类医疗器械。

[0156] 然而,医学工业在过去没有用于产生中 IR 波长频带中的高功率、波长特定照射的实际方法。本发明将允许此类窄带波长特定的红外辐射,且其可以容易用于医学应用的微弱、轻质、安全和方便的形态因素来实现。

[0157] 对于医疗,能够选择用于照射的特定波长或波长组合有一些非常重要的优点。与在工业制造材料中一样,有机物质也具有特征性透射/吸收光谱曲线。动物、植物或人体组织展现出特定的吸收/透射窗,可对其进行充分利用。

[0158] 人体中有非常高的百分比基本上是由水元素组成的,因此,水的透射/吸收曲线可能是对大量人体组织进行粗略估计的良好起点。通过大量研究,可能逐步推导出人类、动物和植物中的所有类型的组织的精确曲线。还可能推导出可能从器官或组织中获得的各种类型的愈合或刺激之间的关系,并将所述关系与透射/吸收曲线相关联。通过仔细地选择波长或波长组合,将可能研发出可对大量疾病和病痛具有积极效果的治疗方法。

[0159] 有些需要治疗的组织或器官非常靠近表面,而其他则位于身体内部的深处。由于人体组织的吸收特征,可能无法用非侵入性技术来到达此类较深的区域。可能必须使用某种形式的侵入技术,以便使照射源靠近目标组织。可设计本发明的照射阵列,使其具有适当的大小和/或形状,以便用于多种侵入性或非侵入性治疗。虽然治疗技术、器械和配置超出本论述内容的范围,但本发明是第一种使固态、波长选择性辐射可用于中红外波长频带的

技术。其可针对多种器械和治疗类型来配置。由于其高度灵活的形态因素和可编程性质，所以其能够针对特定的身体大小和重量进行配置，以产生适当角度、强度和波长来用于常规治疗。

[0160] 红外辐射正用于从痔疮的治疗到皮肤医学的越来越多的医学应用。目前用宽带红外源执行的红外治疗的一个实例称为红外凝结治疗。此外，有时用红外灯治疗来治疗糖尿病周边神经病变。目前，通常也用宽带红外灯来治疗肘部发炎和其他类似病痛。并入本发明的产生特定辐射波长的能力以及本发明的产生脉冲辐射的能力可在这些治疗中提供实质上的改进。其还可为患者提供更好的耐约量和舒适性。本发明还有助于制造可用本质安全的电压进行供电的医学装置。

[0161] 事实可能证明，辐射能量的脉冲是与许多医学治疗应用相关联的关键方面。连续性照射可能导致组织过热，而事实可能证明，脉冲照射提供足够的刺激，同时不会产生过热、不适或组织损坏的有害效果。装置 / 阵列可以极高速率（开启时间以微秒计或更快）经脉冲会提供另一有用特性。可预期，如果极高强度的辐射脉冲在极短的工作循环被激活，则可忍受极高强度的辐射脉冲，因为在此种较短脉冲时间的情况下将不会有时间出现半导体结过热。这将允许更大的总的瞬时强度，此可有助于穿过更多的组织。

[0162] 事实还可能证明，出现脉冲的频率较为重要。所属领域中已知，对人类的特定频率的照射可具有愈合或者有害效果。举例来说，可见光的某些振幅调制频率或频率组合可导致人类变得恶心，且其他振幅调制频率或频率组合可导致癫痫发作。随着进一步进行的医学研究，其实际上可确定，脉冲频率、波形形状或频率组合连同选定的波长或波长组合对各种辐射治疗的成功具有实质上的影响。很可能因为研究者或实践者尚不可使用本发明，所以将使用本发明的许多医疗器械尚未被了解或意识到。

[0163] 本发明的另一应用是在食物的制备处理或制作中。当然，人类历史上在制备食品时一直使用多种不同类型的烤炉或加热系统。由于其中的大多数是众所周知的，所以在本专利申请案的范围内无需描述此类烤炉和加热系统的全部范围。除了明显排除利用非红外 / 非热源烹饪技术的微波烹饪之外，事实上所有其它烹饪技术均利用各种类型的宽带加热源。在此类烤炉中使用的红外加热源和元件是宽带源。其无法产生对于特定烹饪条件或被烹饪的产品来说是最有利的特定波长的红外能量。

[0164] 如上文针对其他材料所述，植物和动物产品具有特定吸收光谱曲线。这些特定的吸收曲线涉及特定食品在特定波长下具有多大程度的吸收性或透射性。通过选择用于照射对象食物的特定波长或若干经仔细选定的波长，可修改或优化所要的烹饪特征。对辐射能量的最有效的使用可降低加热或烹饪成本。

[0165] 举例来说，如果最需要加热或烘焙特定食品的外表面，则本发明将允许选择特定食品具有高度吸收性的波长。结果将是，当以选定波长照射时，红外能量在非常靠近表面的地方被全部吸收，因而使得所要的加热和 / 或烘焙行为刚好在表面处发生。相反，如果需要不加热表面而是从食物内部极深处开始烹饪食物，则可能选择特定食物具有高得多的透射性的波长或选定波长的组合，以便可实现所要的烹饪结果。因此，辐射能量在穿透到所要深度时将被逐渐吸收。

[0166] 重要的是要注意，对于行进通过非金属材料的电磁波，此波 $I(t)$ 的强度如下式所述作为行进距离 t 的函数而降低：

[0167] $I(t) = I_0(e^{-\alpha t})$

[0168] 在此等式中, I_0 是光束的初始强度, 且 α 是材料的特定吸收系数。随着时间 t 增加, 光束强度经历指数衰减, 这是由主材料吸收了原来光束内的辐射能量而导致的。出于此原因, 使用红外辐射加热来实现最佳的烹饪结果会必然导致食物物品的厚度、所施加的红外辐射强度、照射波长和材料吸收系数之间的复杂的相互作用。

[0169] 通过混合以不同波长照射的 RED 元件, 可进一步优化烹饪结果。在此种多波长阵列内, 将在辐射能量吸收性较低的波长处选择一种元件类型, 因而允许出现深度加热穿透。将选择辐射能量吸收性较高的第二元件类型, 因而有助于发生表面加热。完成阵列后, 可想象第三 RED 元件类型, 将其选择在吸收性方面位于这两个极端的中间的波长处。通过控制此种阵列中含有的这 3 种类型的 RED 发射器的相对的辐射输出水平, 将可优化所制备的食物物品的重要特性。

[0170] 通过将色彩传感器、温度传感器和可能的视觉传感器连接到控制系统, 可关闭环路并进一步优化所要的烹饪结果。在此类环境下, 能够检验可能在讨论中的确切参数, 并允许控制系统通过以将最需要的适当波长、强度和方向发送照射来作出响应。通过利用和集成视觉传感器, 将可能实际上观察待烹饪的食品的位置和大小, 并接着如上所述相应地优化烤炉的输出。当结合湿度传感器使用时, 将可能用可维持所要湿度含量的组合来作出响应。因此, 可能了解本发明结合适当的传感器和控制器“智能”将如何能够真正地有助于促进将来的智能烤炉。当然, 可能将本发明与常规烹饪技术(包含对流烤炉和微波炉能力)结合, 以获得这些技术成果中的每一者的最佳组合。智能控制系统可经设计以最佳地优化本发明技术与常规烹饪技术的组合。

[0171] 通过选择将被一种食物吸收而不会被另一种食物高度吸收的波长, 还可能对在一盘混合食物中发生的加热量具有非常的选择性。因此可了解, 通过改变可选择的各种波长的组合和排列及强度, 人们可实现广泛范围的特别设计的烹饪结果。

[0172] 借助本发明的任何一种应用, 可使用各种透镜或光束引导装置来实现照射能量的所要方向性。这可采用多种不同实施方案的形式——从分别透镜化 RED 装置到安装在装置附近的微透镜阵列。所选的光束引导装置必须经适当选择, 以便以正被引导或定向的辐射波长发挥作用。通过利用众所周知的衍射、折射和反射技术, 可在所要方向上引导来自 RED 装置阵列的不同部分的能量。通过以可编程方式控制开启的特定装置, 并通过调制其强度, 可能实现广泛范围的照射选择性。通过选择稳态或脉冲模式, 且通过进一步编程哪些装置在哪一时刻被脉冲, 可更进一步提高功能性。

[0173] 虽然本揭示内容论述主要处于 1.0 到 3.5 微米范围内的辐射能量的应用, 但所属领域的技术人员应明显看出, 可以其它操作波长(包含红外线中的较长波长, 或者向下直到可见区域的较短波长)实现类似的材料加热效果。本发明的精神包括将直接的电子到光子固态发射器应用于辐射加热目的, 其中预想发射器可从可见光操作到远红外线。对于特定类型的应用, 可能需要将以中红外范围外的其它波长进行照射的其它波长可选择装置组合到本发明中。

[0174] 图 8 给出单个 RED 组件 10 的图表指示。RED 10 包括堆叠 20。堆叠 20 可采用多种配置, 例如半导体层堆叠以及结合图 1-7 说明的类似堆叠。在至少一种形式中, RED 10 的接触部分 40(例如, 对应于接触部分 1105、1205 和 1305) 通过线 80 制造到堆叠 20 上。当

使得电流 60 流过接合线 80 和堆叠 20 时,便发射出具有与堆叠 20 的配置相一致的特征能量或波长的光子 70。

[0175] 因为在制造 LED 时了解的许多半导体经验均可应用于 RED,所以提到可能有助于新 RED 装置的发展的相似技术是有用的。自从 LED 引入到普遍市场中的这些年来,LED 的能量转换效率(光能输出/电能输入)方面具有极大的改进。在以光谱中的可见光和仅 IR 部分操作的市售 LED 中已实现了 10% 以上的能量转换效率。本发明预期使用在 1 微米到 3.5 微米范围内的某处操作的新 RED 作为各种加热系统内的主要红外加热元件。本申请案描述了吹塑模制系统中的特定实施方案。

[0176] 图 9 和 10 将在 PET 的 10 密耳厚的部分内透射的 IR 能量的相对百分比展示为波长的函数。在石英透射范围(达 3.5 微米)内,在包含 2.3 微米、2.8 微米和 3.4 微米的若干波长处,强吸收性频带(具有较低或没有透射性的波长带)的存在是显而易见的。与本发明相关联的基本原理是使用经设计和选择以在 1 微米到 3.5 微米范围内的选定波长处操作的 RED 元件,作为吹塑模制机器的热调节部分内的基本加热元件。

[0177] 图 11a、11b 和 11c 展示一起封装成适当的 RED 加热器元件 100 的个别 RED 发射器 10 的实例集合。在本发明的本实施例中,RED 10 以物理方式安装,使得 N 掺杂区直接附接到阴极母线 120。理想情况是,阴极母线 120 是由例如铜或金的既是良好的导体又是良好的导热体的材料制成的。RED 10 的相应区经由接合线 80 连接到阳极母线 110。理想情况是,阳极母线将与阴极母线具有相同热特性和电特性。在外部穿过 2 个母线条产生输入电压,其导致电流(I)在 RED 10 内流动,从而导致发射 IR 光子或辐射能量,例如 170 处所示。在优选实施例中使用反射体 130 来将辐射能量引导到远离 RED 加热器元件 100 的优选方向上。RED 10 的较小物理范围使得可更加容易地引导以优选方向发射的辐射能量 170。此陈述可同等地应用于大得多的螺旋灯丝的情况;发射器的物理大小与使用传统透镜化构件引导所得辐射通量的能力之间的关系在此项技术中是众所周知的。

[0178] 使用散热器 140 来传导形成 IR 辐射能量 170 的过程中产生的废热离开 RED 加热器元件 100。可使用工业内已知的各种构件来构建散热器 140。这些构件包含被动散热、使用对流空气冷却的主动散热和使用水或液体冷却的主动散热。(例如)通过液体护套进行的液体冷却具有以下优点:能够导出大量因未转换成辐射光子的电能而产生的热量。通过液体媒介,可将这种热量传导到户外位置或者传导到需要热量的另一区域。如果将热量从工厂中导出或者传导到另一位置,那么便可大量减少空气调节/冷却能量。

[0179] 此外,灯泡 150 在本发明的本实施例中得到最优使用。此处应用的灯泡 150 的主要功能是保护 RED 10 和接合线 80 使其免受损坏。灯泡 150 优选由石英构造,因为石英的透射范围在从可见光延伸到 3.5 微米。然而,也可使用其他光学材料,其中包含透射范围延伸超过 RED 10 的操作的波长的玻璃。

[0180] 图 12a 和 12b 描绘 RED 加热器元件 100 在吹塑模制机中的一种部署。在此系统中,预成型件 240 经由传送系统 220 进入热监视和调节系统 210。预成型件 240 在先前已经在早先某一时间经注射模制之后,可在室温下进入热监视和控制系统 210。或者,与单个阶段注射模制吹塑模制系统中的做法一样,预成型件 240 可直接来自注射模制过程。或者,预成型件可由若干其他过程中的一种过程制成。不论预成型件制造的形式和时刻如何,以此方式进入的预成型件 240 中将含有不同量的潜热。

[0181] 一旦通过传送系统 220 提供,便经由传送装置 250 将预成型件 240 传送穿过热监视和控制系统 210,此类传送装置在工业中是众所周知的。当预成型件 240 行经通过热监视和控制系统 210 时,其经受由一系列 RED 加热器元件 100 发射的辐射 IR 能量 170。由这些 RED 加热器元件 100 发射的 IR 能量 170 被准备进入吹塑模制系统 230 的预成型件 240 直接吸收。应了解,能量可以是连续的或者是脉冲的,其是供应或驱动电流和 / 或其它设计目标的函数。例如控制系统 280 的控制系统以一种形式控制此功能性。作为一种选择,控制系统经操作以在实质上大于推荐的稳态电流电平的电流电平处脉冲系统,以便在脉冲操作中实现更高的瞬时发射强度,并响应于来自相关联的传感器能力的输入信号以确定脉冲操作的时刻。

[0182] 在使用本发明所述的方法和构件的吹塑模制机的优选实施例中,还优选部署对流冷却系统 260。这一系统从被加工的预成型件 240 附近的空气和机械设备中去除废热。也可使用传导冷却装置来进行这一操作。此项技术中已知通过对流和 / 或传导加热预成型件对总的热调节过程有害。这是因为 PET 是非常差的导热体,且加热预成型件的外边缘会导致加热不均,中心处过冷而外表处过热。

[0183] 优选系统实施例中还含有温度传感器 270 和温度控制系统 280,其中温度传感器 270 可采用智能传感器或照相机的形式,所述智能传感器或照相机能够在超出单点温度测量传感器的能力范围之外的至少一个方面中监视目标。优选的吹塑模制机设计的这些方面尤其可应用于一阶段的吹塑模制系统的属性。在一阶段的吹塑模制系统中,预成型件 240 在含有在注射模制阶段期间获得的潜热能量的状态下进入热监视和调节系统 210。通过监视进入的预成型件 240 (或此类预成型件的特定子部分中) 的温度且因此监视其热量含量,温度监视和控制系统 280 可能产生预成型件特定 (或子部分特定) 的加热需求,且接着将这些需求以驱动信号的形式传递给个别的 RED 加热器元件 100。RED 发射器 10 的固态性质和相关联的快速响应时间使其特别适合于允许将电源电流或开启时间作为时间或预成型件移动的函数来调制。此外,将了解,可对 RED 阵列的子部分进行控制。

[0184] 用来进行此类输出控制的温度控制系统 280 可被实施为工业 PC、实施为嵌入式逻辑、或实施为工业可编程逻辑控制器 (PLC),所有这三者的性质和操作在业界均是众所周知的。可用多种方式配置控制系统 (例如如 280 所示) 以满足此处的目标。然而,作为一些实例,系统可针对 RED 阵列中的每一波长来控制开 / 关状态、电流流动和激活装置的位置。

[0185] 图 13-16 说明根据本发明的方法。应了解,可使用适当的软件和硬件组合和技术来实施这些方法。举例来说,可通过由温度控制系统 280 存储和执行的软件例行程序来控制所提到的硬件元件。

[0186] 现在参看图 13,展示热塑预成型件的热处理的优选方法 300,其中概述了操作的基本步骤。经由传送装置 250 将预成型件 240 传送穿过热监视和控制系统 210 (步骤 305)。当然,应了解,对于展示传送工具的所有实施例,可使用具有或不具有传送工具的简单的构件来定位待暴露的物品。使用热监视和控制系统 210 内含有的 RED 加热器元件 100 来照射预成型件 240 (步骤 310)。使用对流冷却系统 260 从热监视和控制系统 210 内的空气和机械组件中去除废热 (步骤 315)。

[0187] 图 14 中概述对热塑预成型件进行处理的另一方法 301。在方法 301 中,用步骤 320 来代替使用 RED 加热器元件 100 照射预成型件 240 的过程 (步骤 310)。在方法 301 的步

骤 320 期间,与预成型件 240 穿过热监视和调节系统 210 的移动同步地对其进行脉冲照射。这种同步的脉冲照射提供了实质上大量的额外能量效率,因为最靠近预成型件的 RED 装置是仅在任何给定瞬间开启的 RED 装置。在一种形式中,脉冲能量的最大输出与个别目标的传输同步定时。

[0188] 图 15 中概述对热塑预成型件进行处理的又一方法 302。在此方法 302 中,使用温度传感器 270 来测量进入的预成型件 240 的温度。进行这一操作是为了在预成型件 240 进入系统中时测出预成型件 240 的潜热能量(步骤 325)。接着,经由传送装置 250 将预成型件 240 传送通过热监视和控制系统 210(步骤 305)。温度控制系统 280 使用温度传感器 270 供应的温度信息来产生优选的控制信号,所述控制信号将施加到 RED 加热器元件 100(步骤 330)。接着,将优选的控制信号从温度控制系统 280 传递到 RED 加热器元件 100(步骤 335)。接着,使用热监视和控制系统 210 内含有的 RED 加热器元件 100 来照射预成型件 240(步骤 310)。接着,使用对流冷却系统 260 从热监视和控制系统 210 内的空气和机械组件中去除废热(步骤 315)。

[0189] 图 16 中概述对热塑预成型件进行处理的又一方法 303。在方法 303 中,用步骤 320 来代替使用 RED 加热元件 100 进行的照射预成型件 240 的过程(步骤 310)。在方法 303 的步骤 320 期间,与预成型件 240 穿过热监视和调节系统 210 的移动同步地对其进行脉冲照射。

[0190] 以上描述仅提供对本发明的特定实施例的揭示,且不希望将本发明限制于所述特定实施例。同样,本发明仅并不限于以上描述的应用或实施例。此揭示内容广泛地针对本发明的许多应用且特别针对一个应用实施例。应认识到,所属领域的技术人员可构思出属于本发明范围内的替代应用和特定实施例。

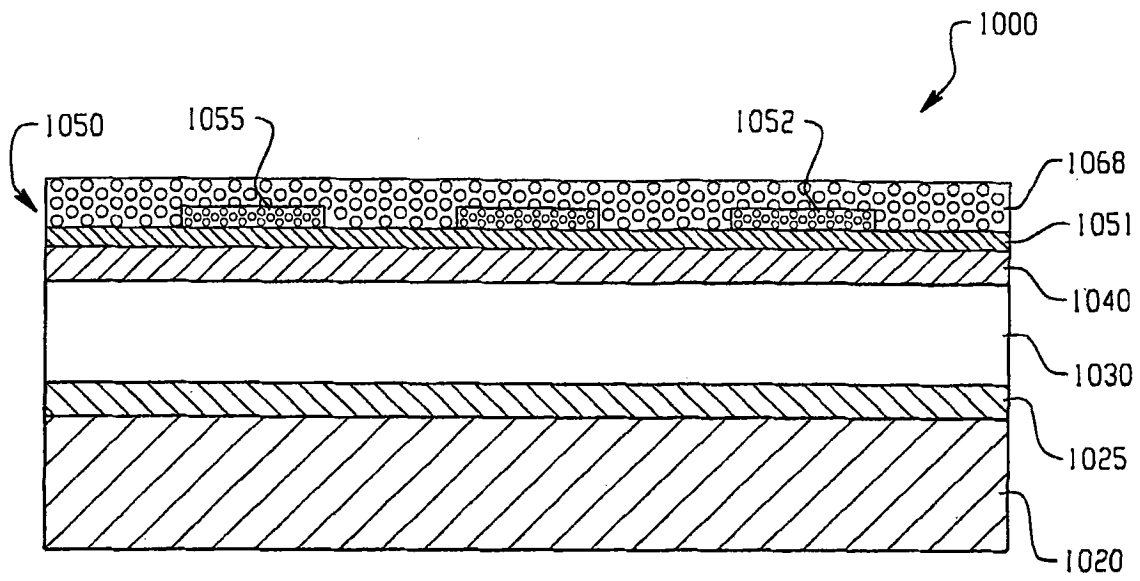


图 1

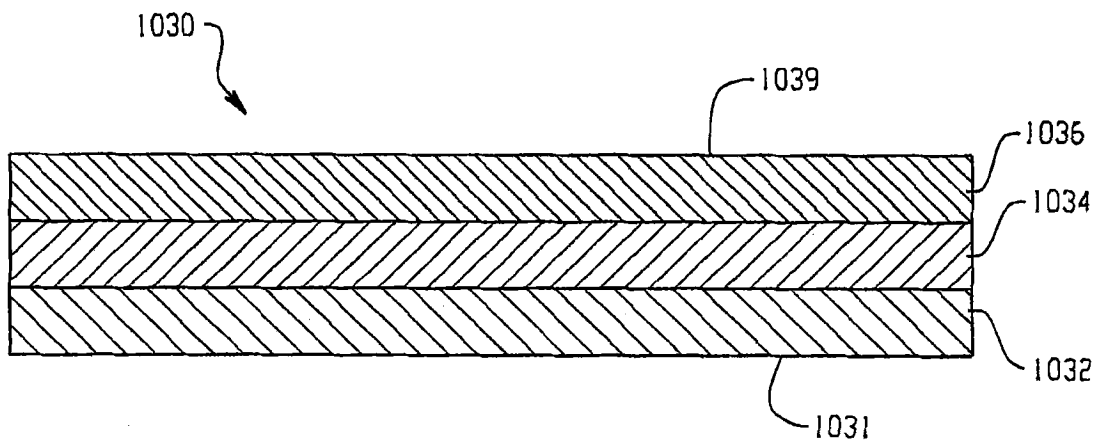


图 2

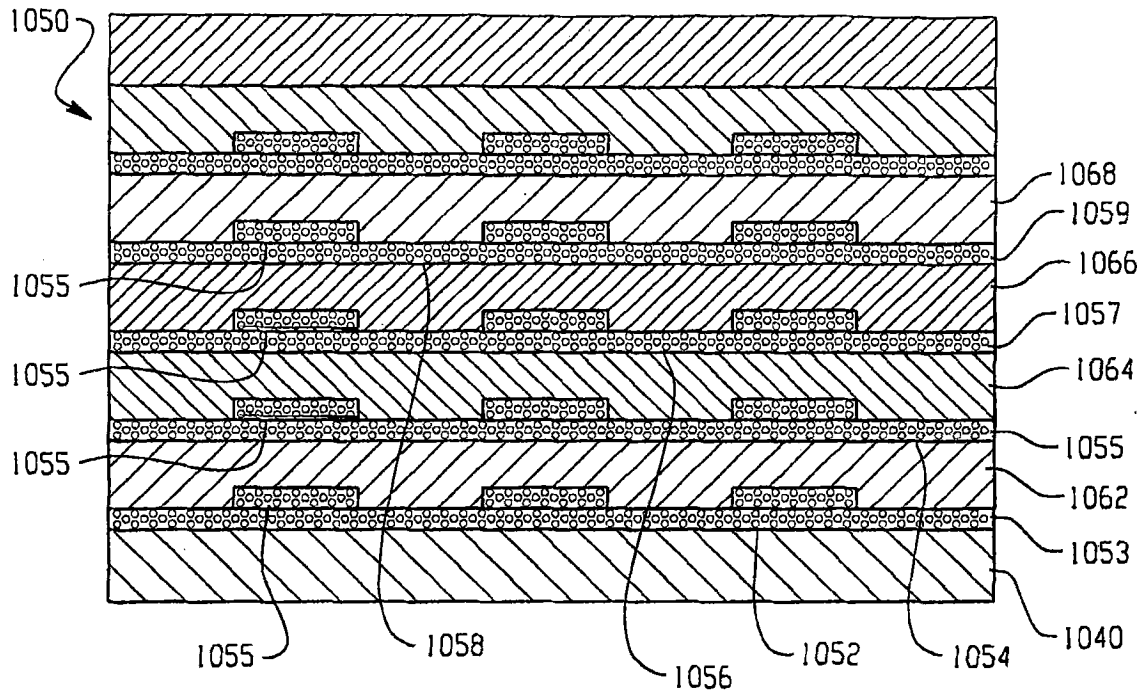


图 3

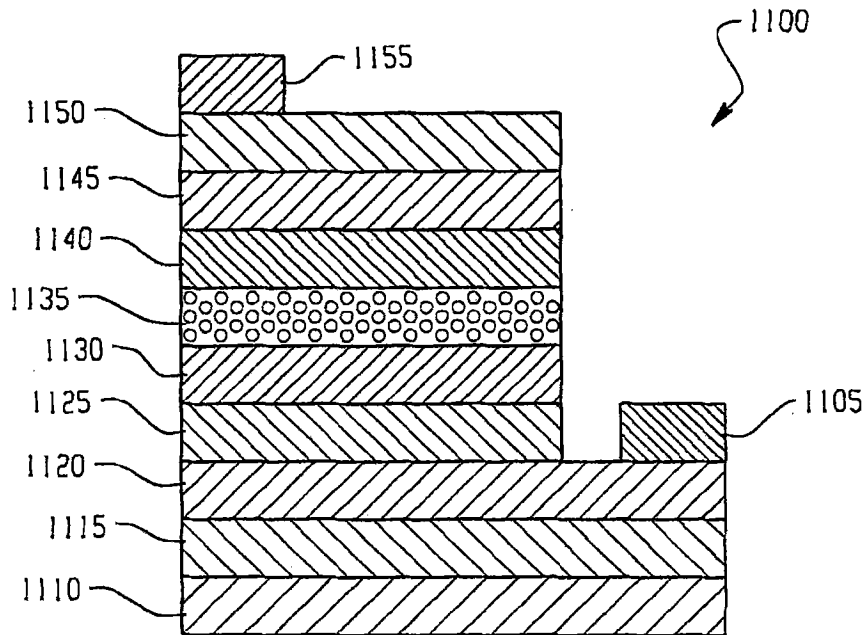


图 4

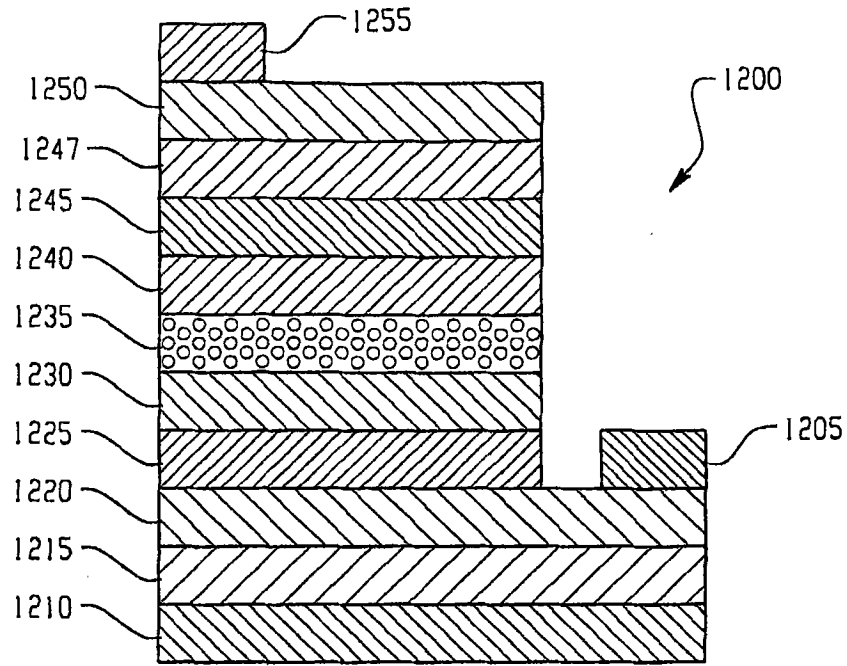


图 5

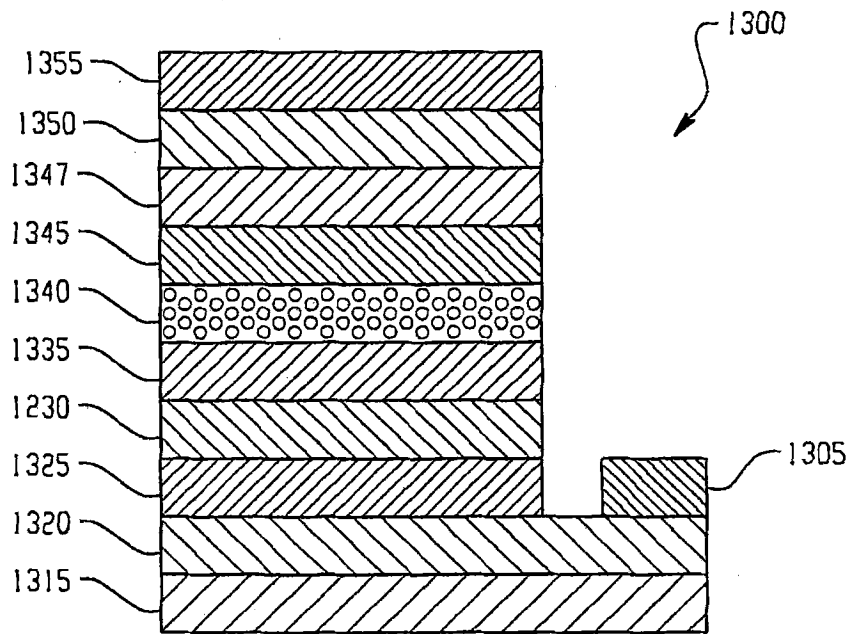


图 6

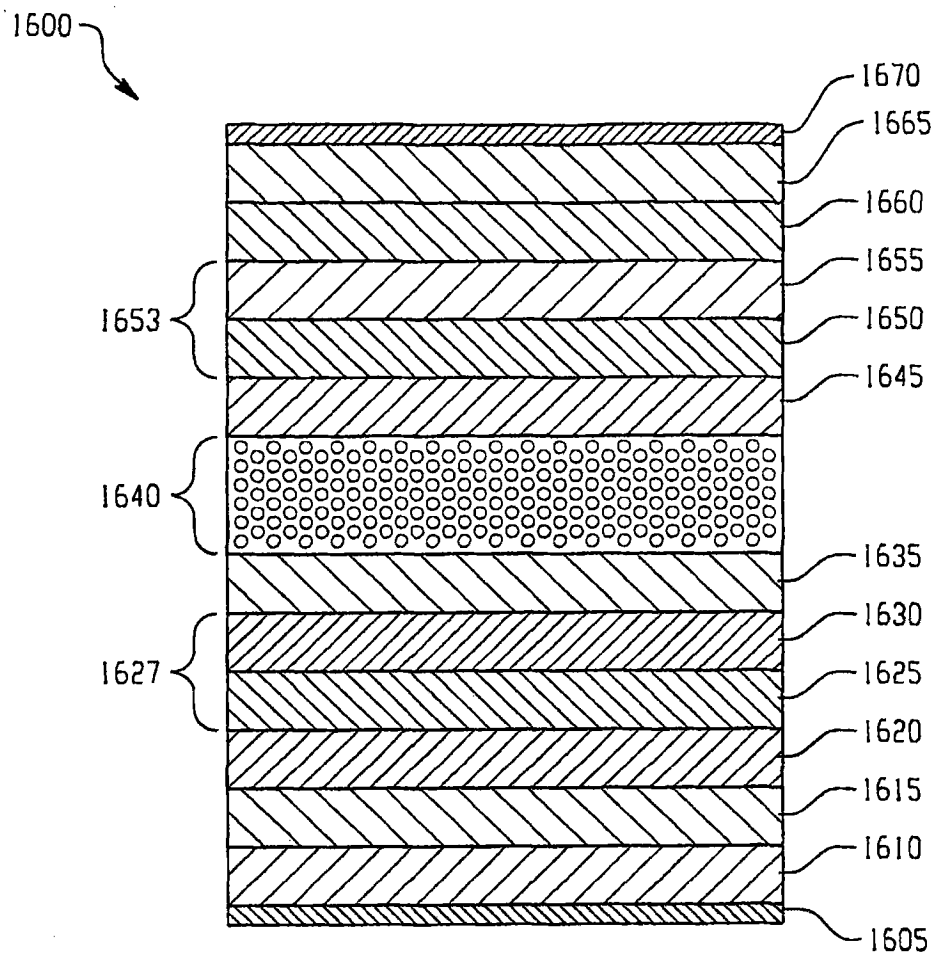


图 7

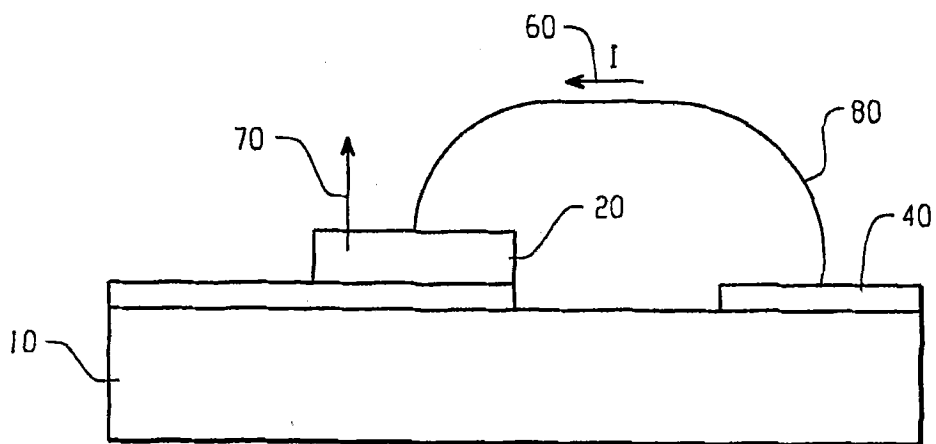


图 8

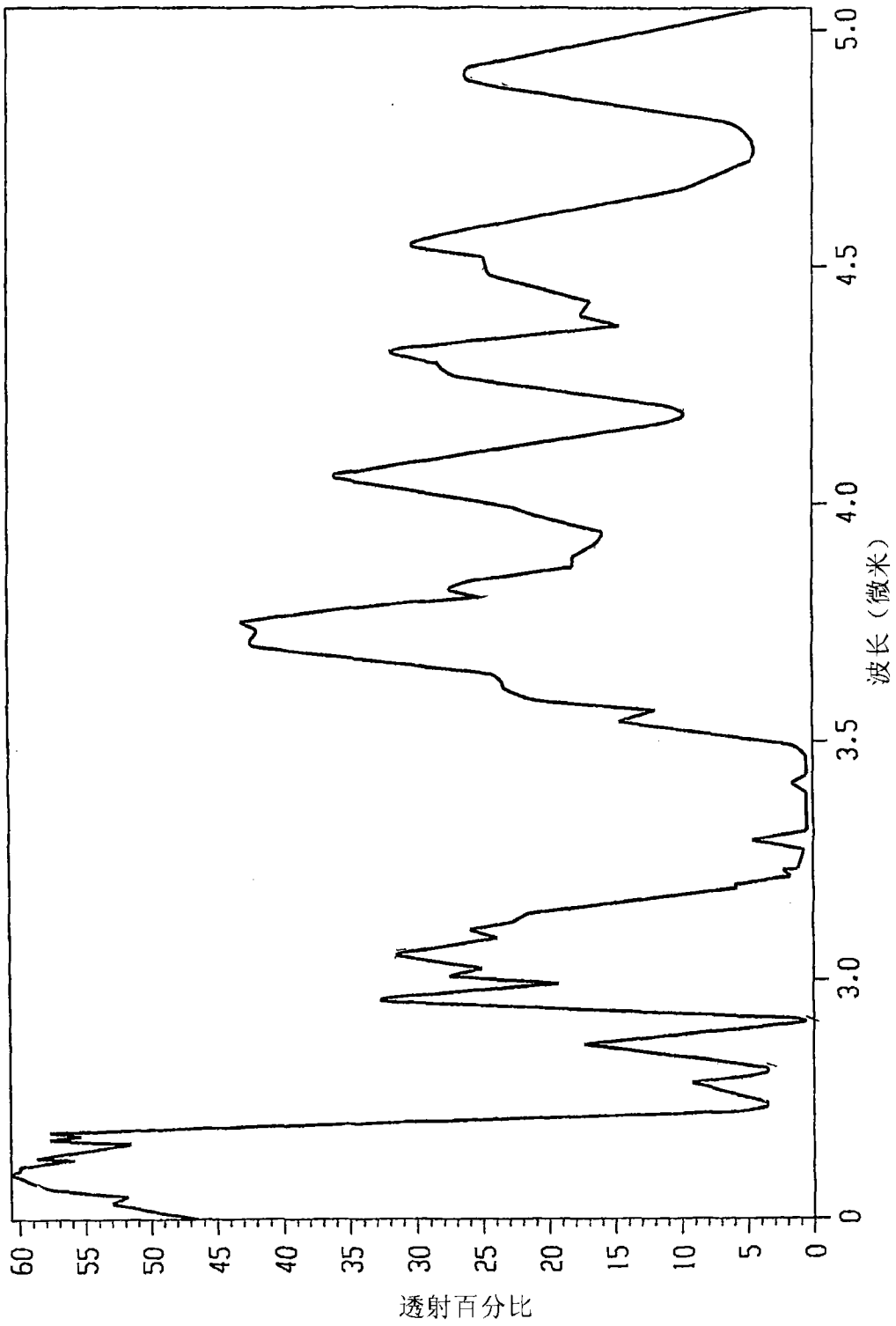


图 9

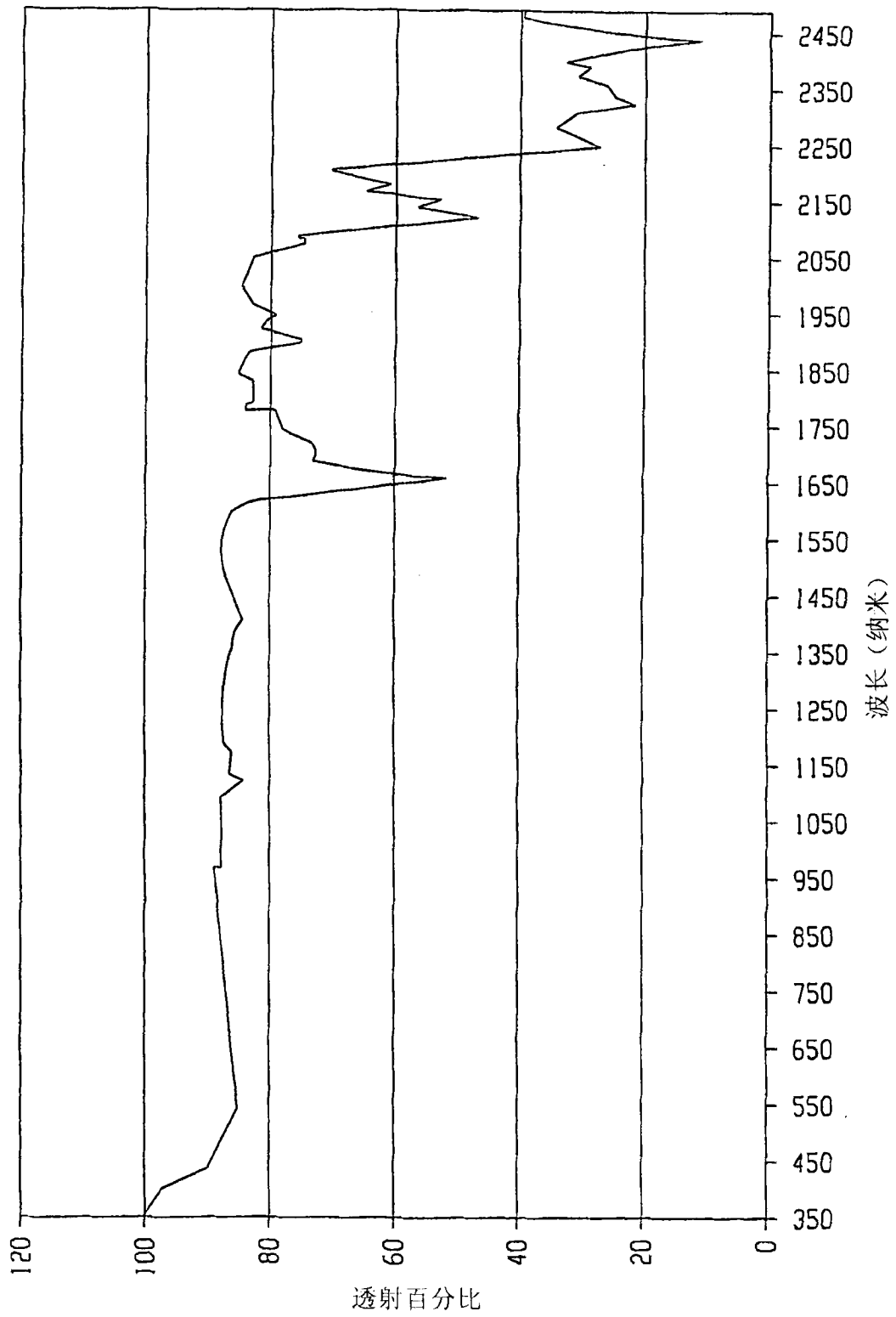


图 10

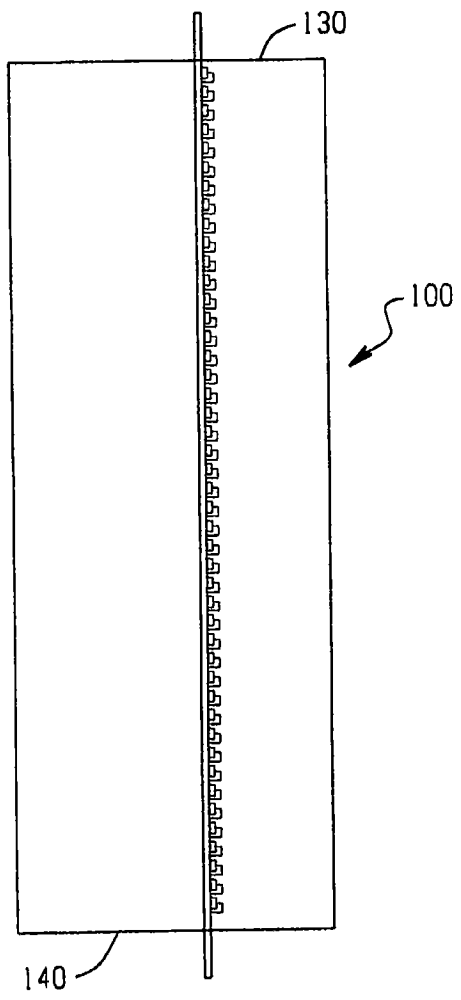


图 11A

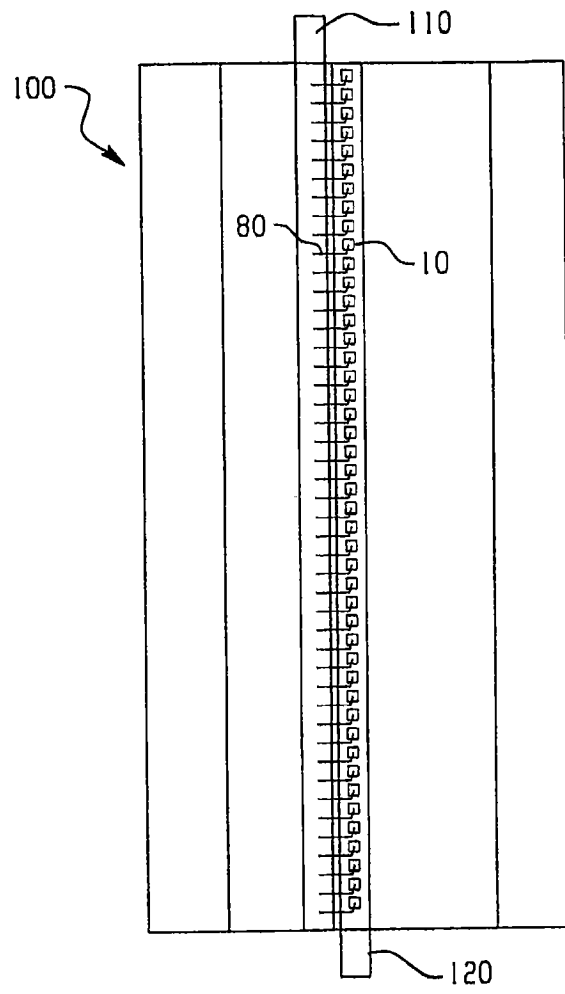


图 11B

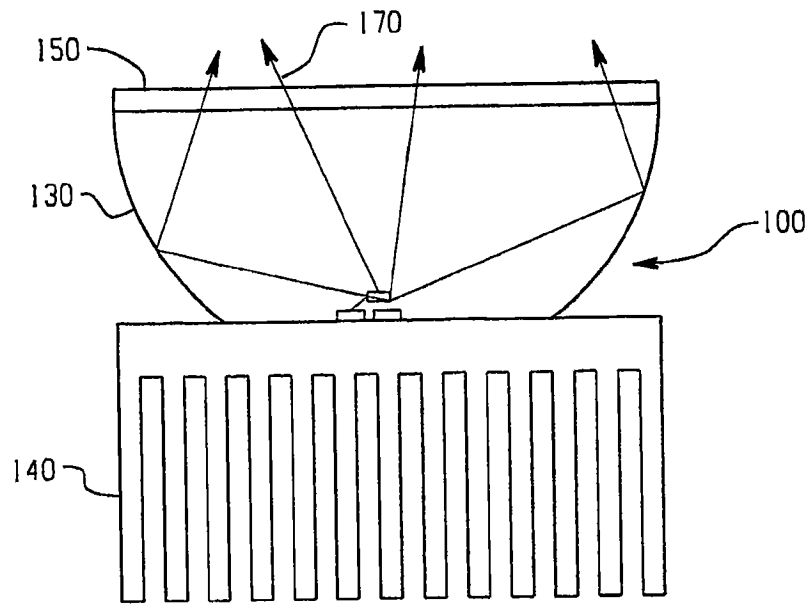


图 11C

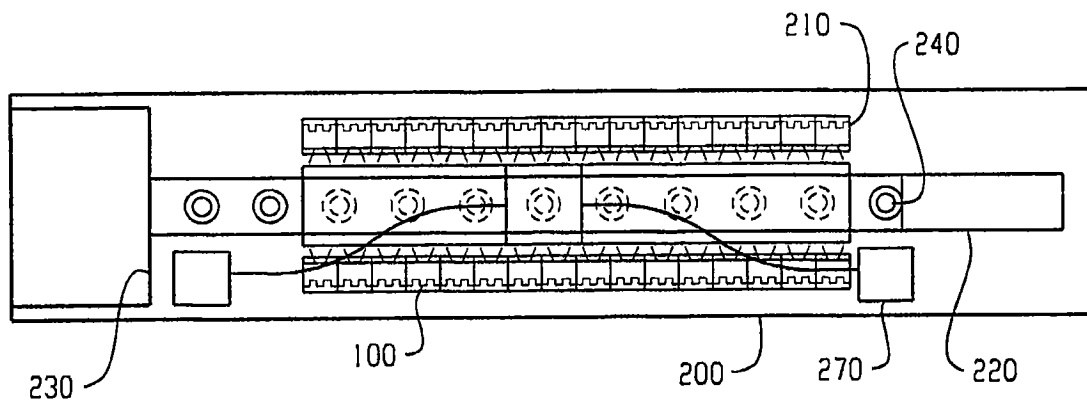


图 12A

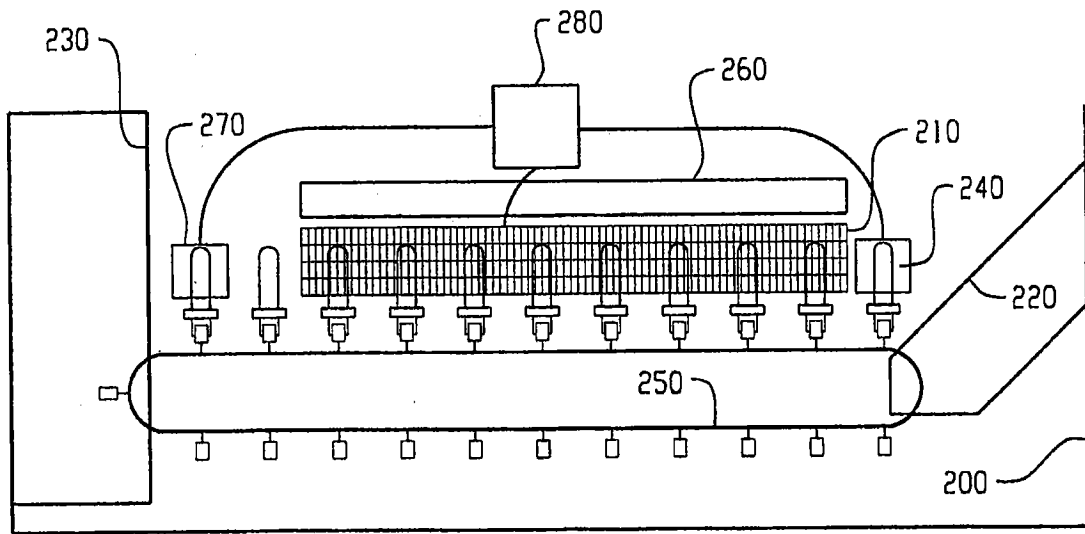


图 12B

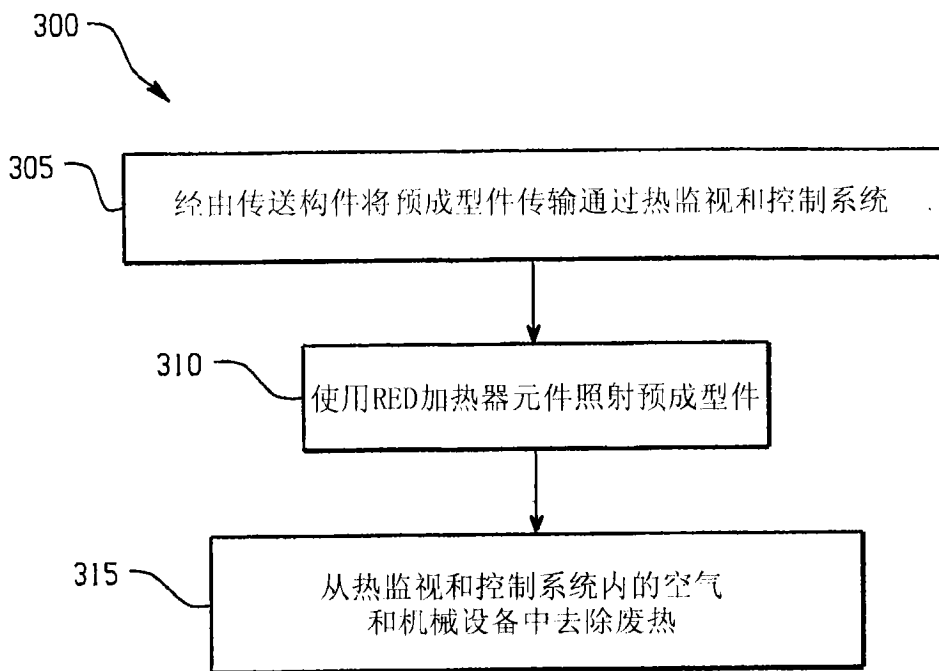


图 13

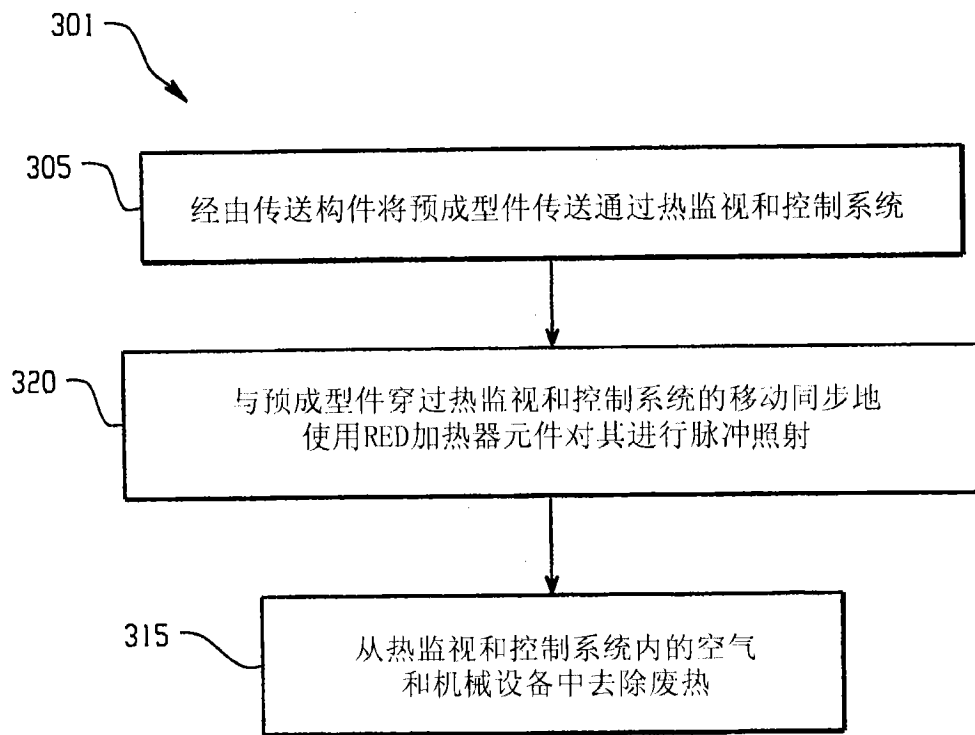


图 14

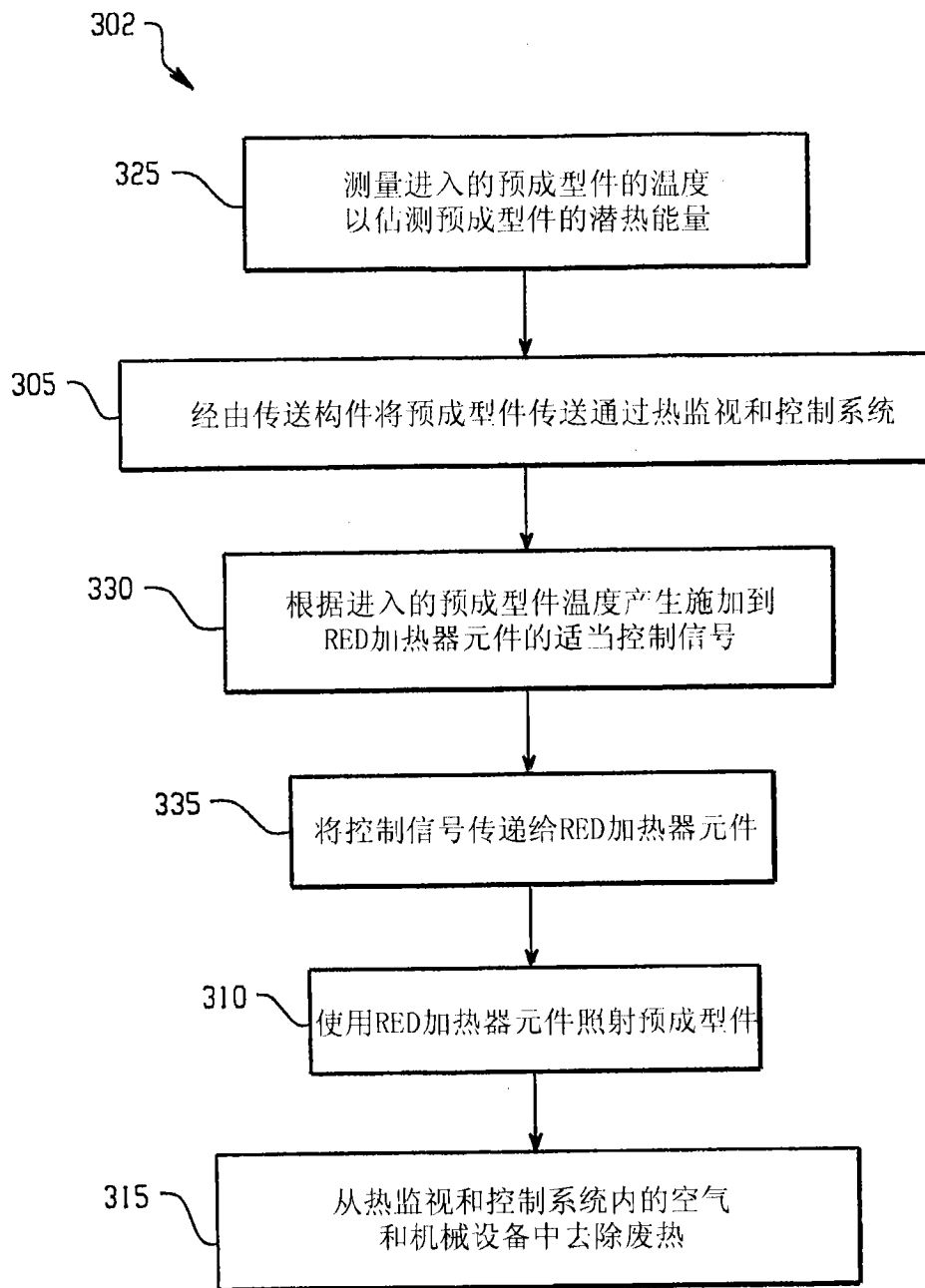


图 15

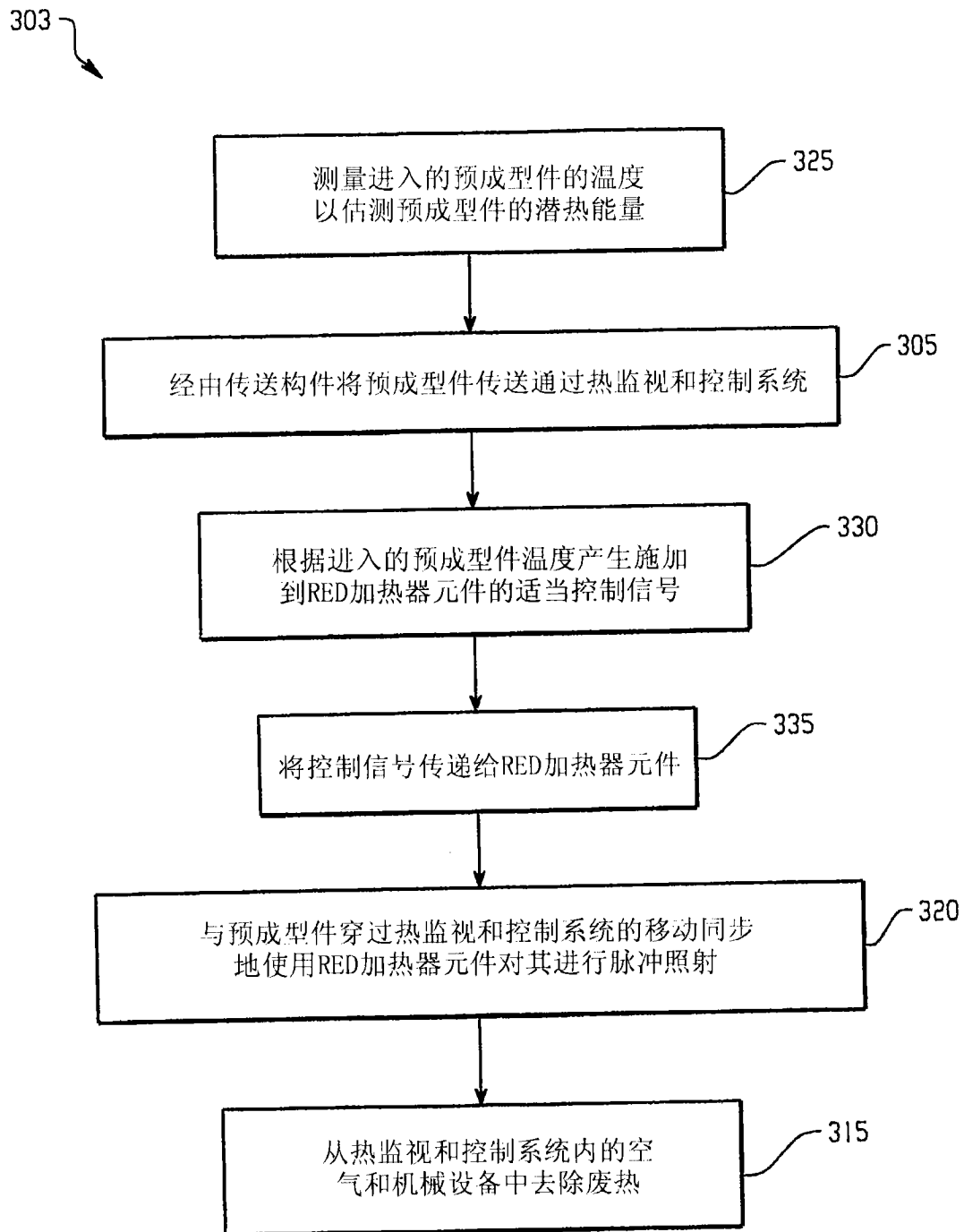


图 16

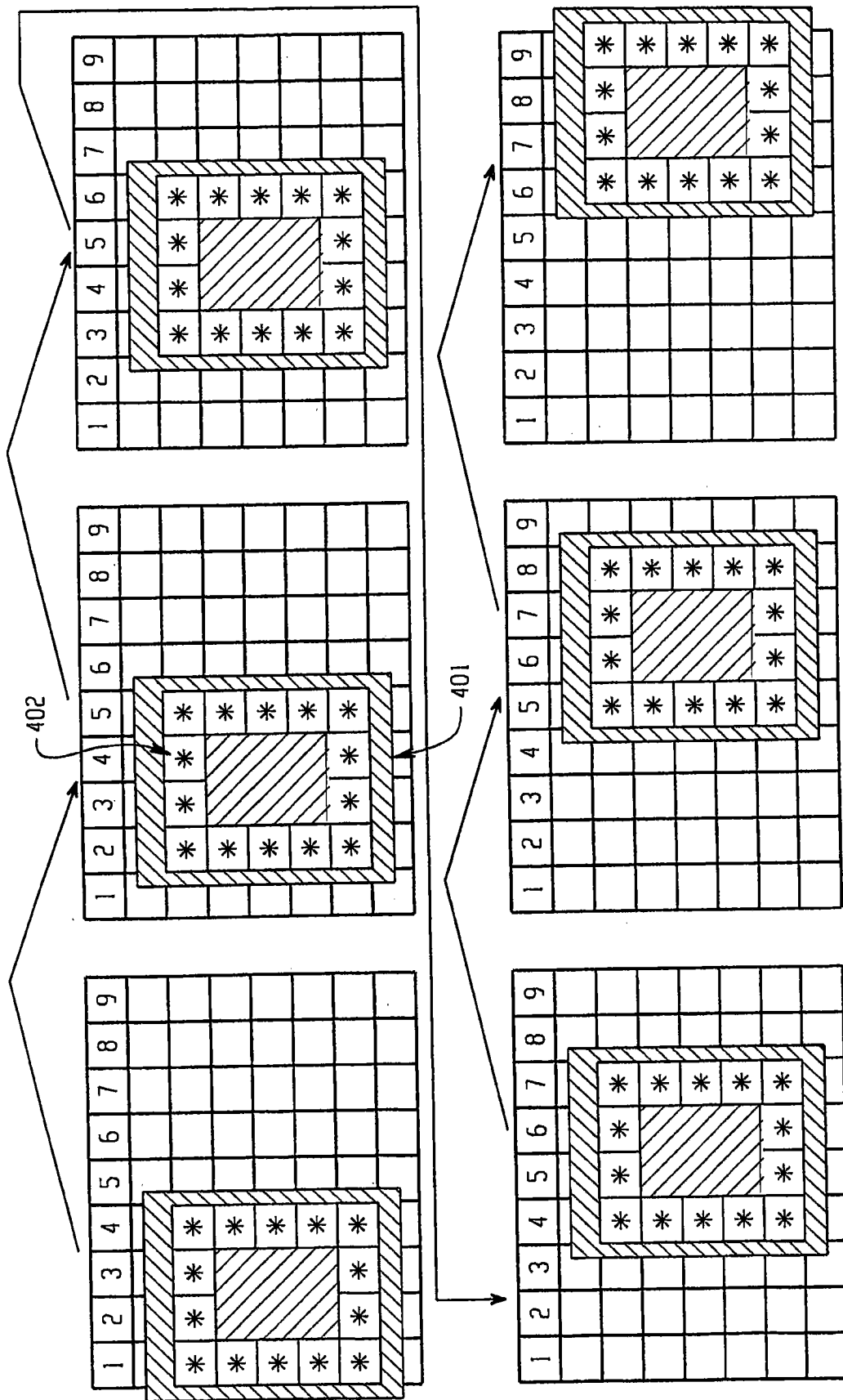


图 17