

(12) DEMANDE INTERNATIONALE PUBLIÉE EN VERTU DU TRAITÉ DE COOPÉRATION EN MATIÈRE DE BREVETS (PCT)

(19) Organisation Mondiale de la
Propriété Intellectuelle
Bureau international



(10) Numéro de publication internationale
WO 2014/057208 A3

(43) Date de la publication internationale
17 avril 2014 (17.04.2014)

(51) Classification internationale des brevets :
B23C 3/18 (2006.01) *B22D 13/00* (2006.01)
B23P 15/02 (2006.01)

(21) Numéro de la demande internationale :
PCT/FR2013/052392

(22) Date de dépôt international :
8 octobre 2013 (08.10.2013)

(25) Langue de dépôt : français

(26) Langue de publication : français

(30) Données relatives à la priorité :
1259616 9 octobre 2012 (09.10.2012) FR

(71) Déposant : SNECMA [FR/FR]; 2, boulevard du Général
Martial Valin, F-75015 Paris (FR).

(72) Inventeurs : MARCILLAUD, Céline, Jeanne; c/o Snecma
PI (AJI), Rond-Point René Ravaud - Réau, F-77550
Moissy Cramayel Cedex (FR). DIGARD BROU DE
CUISSART, Sébastien; c/o Snecma PI (AJI), Rond-Point
René Ravaud - Réau, F-77550 Moissy Cramayel Cedex
(FR). MINEUR-PANIGEON, Marie; c/o Snecma PI
(AJI), Rond-Point René Ravaud - Réau, F-77550 Moissy
Cramayel Cedex (FR). TEXIER, Anthony; c/o Snecma PI

(AJI), Rond-Point René Ravaud - Réau, F-77550 Moissy
Cramayel Cedex (FR).

(74) Mandataires : ERNEST GUTMANN - YVES PLASSE-
RAUD SAS et al.; 3, rue Auber, F-75009 Paris (FR).

(81) États désignés (sauf indication contraire, pour tout titre
de protection nationale disponible) : AE, AG, AL, AM,
AO, AT, AU, AZ, BA, BB, BG, BH, BN, BR, BW, BY,
BZ, CA, CH, CL, CN, CO, CR, CU, CZ, DE, DK, DM,
DO, DZ, EC, EE, EG, ES, FI, GB, GD, GE, GH, GM, GT,
HN, HR, HU, ID, IL, IN, IR, IS, JP, KE, KG, KN, KP, KR,
KZ, LA, LC, LK, LR, LS, LT, LU, LY, MA, MD, ME,
MG, MK, MN, MW, MX, MY, MZ, NA, NG, NI, NO, NZ,
OM, PA, PE, PG, PH, PL, PT, QA, RO, RS, RU, RW, SA,
SC, SD, SE, SG, SK, SL, SM, ST, SV, SY, TH, TJ, TM,
TN, TR, TT, TZ, UA, UG, US, UZ, VC, VN, ZA, ZM,
ZW.

(84) États désignés (sauf indication contraire, pour tout titre
de protection régionale disponible) : ARIPO (BW, GH,
GM, KE, LR, LS, MW, MZ, NA, RW, SD, SL, SZ, TZ,
UG, ZM, ZW), eurasiatique (AM, AZ, BY, KG, KZ, RU, TJ,
TM), européen (AL, AT, BE, BG, CH, CY, CZ, DE, DK,
EE, ES, FI, FR, GB, GR, HR, HU, IE, IS, IT, LT, LU, LV,
MC, MK, MT, NL, NO, PL, PT, RO, RS, SE, SI, SK, SM,

[Suite sur la page suivante]

(54) Title : METHOD FOR MANUFACTURING METAL PARTS FOR A TURBINE MACHINE

(54) Titre : PROCEDE DE FABRICATION DE PIÈCES MÉTALLIQUES DE TURBOMACHINE

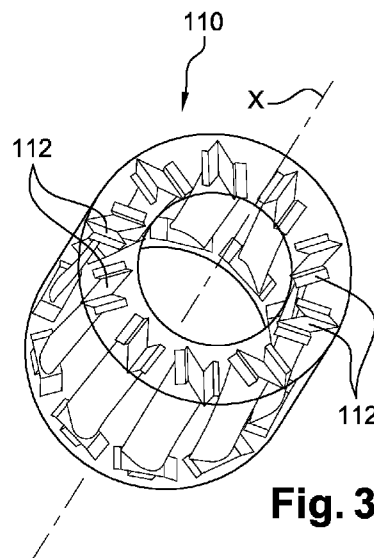


Fig. 3

(57) Abstract : The invention relates to a method for manufacturing several metal parts (110) for a turbine machine, including the steps of: a) casting a metal alloy in a mold to produce a blank (112), and b) machining the blank to produce the parts, characterized in that the blank obtained by casting has a tubular, elongate shape, and in that the parts are machined in the body of the tubular wall of the blank.

(57) Abrégé : Procédé de fabrication de plusieurs pièces (110) métalliques de turbomachine, comprenant les étapes consistant à: a) couler un alliage métallique dans un moule pour la réalisation d'une ébauche (112), et b) usiner l'ébauche pour la réalisation des pièces, caractérisé en ce que l'ébauche obtenue par coulée a une forme allongée tubulaire et les pièces sont usinées dans l'épaisseur de la paroi tubulaire de l'ébauche.



WO 2014/057208 A3



TR), OAPI (BF, BJ, CF, CG, CI, CM, GA, GN, GQ, GW, (88) **Date de publication du rapport de recherche internationale :**
KM, ML, MR, NE, SN, TD, TG).

Publiée :

3 juillet 2014

— avec rapport de recherche internationale (Art. 21(3))

INTERNATIONAL SEARCH REPORT

International application No
PCT/FR2013/052392

A. CLASSIFICATION OF SUBJECT MATTER
 INV. B23C3/18 B23P15/02 B22D13/00
 ADD.
 According to International Patent Classification (IPC) or to both national classification and IPC

B. FIELDS SEARCHED
 Minimum documentation searched (classification system followed by classification symbols)
 B23C B23P B22D

Documentation searched other than minimum documentation to the extent that such documents are included in the fields searched

Electronic data base consulted during the international search (name of data base and, where practicable, search terms used)
 EPO-Internal, WPI Data

C. DOCUMENTS CONSIDERED TO BE RELEVANT

Category*	Citation of document, with indication, where appropriate, of the relevant passages	Relevant to claim No.
X	GB 2 290 998 A (INCO ENGINEERED PROD LTD [GB] INCO ENGINEERED PROD LTD [GB]; DONCASTER) 17 January 1996 (1996-01-17) page 4, line 20 - page 9, line 17 figures 1-7	1-8
X	JP 2006 336059 A (TOSHIBA CORP) 14 December 2006 (2006-12-14) paragraphs [0043], [0046], [0051], [0055], [0056], [0058], [0061] figures 1-3	1-8

Further documents are listed in the continuation of Box C.

See patent family annex.

* Special categories of cited documents :

- "A" document defining the general state of the art which is not considered to be of particular relevance
- "E" earlier application or patent but published on or after the international filing date
- "L" document which may throw doubts on priority claim(s) or which is cited to establish the publication date of another citation or other special reason (as specified)
- "O" document referring to an oral disclosure, use, exhibition or other means
- "P" document published prior to the international filing date but later than the priority date claimed

- "T" later document published after the international filing date or priority date and not in conflict with the application but cited to understand the principle or theory underlying the invention
- "X" document of particular relevance; the claimed invention cannot be considered novel or cannot be considered to involve an inventive step when the document is taken alone
- "Y" document of particular relevance; the claimed invention cannot be considered to involve an inventive step when the document is combined with one or more other such documents, such combination being obvious to a person skilled in the art
- "&" document member of the same patent family

Date of the actual completion of the international search 8 April 2014	Date of mailing of the international search report 16/04/2014
--	---

Name and mailing address of the ISA/ European Patent Office, P.B. 5818 Patentlaan 2 NL - 2280 HV Rijswijk Tel. (+31-70) 340-2040, Fax: (+31-70) 340-3016	Authorized officer Scheid, Michael
--	--

INTERNATIONAL SEARCH REPORT

Information on patent family members

International application No

PCT/FR2013/052392

Patent document cited in search report	Publication date	Patent family member(s)	Publication date
GB 2290998	A	17-01-1996	CA 2153290 A1 07-01-1996
			DE 69522630 D1 18-10-2001
			DE 69522630 T2 18-04-2002
			DK 0704263 T3 10-12-2001
			EP 0704263 A2 03-04-1996
			ES 2161270 T3 01-12-2001
			GB 2290998 A 17-01-1996
			HK 1000273 A1 13-02-1998
			JP H0847744 A 20-02-1996
			US 5671533 A 30-09-1997
JP 2006336059	A	14-12-2006	JP 4602163 B2 22-12-2010
			JP 2006336059 A 14-12-2006

RAPPORT DE RECHERCHE INTERNATIONALE

Demande internationale n°

PCT/FR2013/052392

A. CLASSEMENT DE L'OBJET DE LA DEMANDE INV. B23C3/18 B23P15/02 B22D13/00 ADD.		
Selon la classification internationale des brevets (CIB) ou à la fois selon la classification nationale et la CIB		
B. DOMAINES SUR LESQUELS LA RECHERCHE A PORTE Documentation minimale consultée (système de classification suivi des symboles de classement) B23C B23P B22D		
Documentation consultée autre que la documentation minimale dans la mesure où ces documents relèvent des domaines sur lesquels a porté la recherche		
Base de données électronique consultée au cours de la recherche internationale (nom de la base de données, et si cela est réalisable, termes de recherche utilisés) EPO-Internal, WPI Data		
C. DOCUMENTS CONSIDERES COMME PERTINENTS		
Catégorie*	Identification des documents cités, avec, le cas échéant, l'indication des passages pertinents	no. des revendications visées
X	GB 2 290 998 A (INCO ENGINEERED PROD LTD [GB] INCO ENGINEERED PROD LTD [GB]; DONCASTER) 17 janvier 1996 (1996-01-17) page 4, ligne 20 - page 9, ligne 17 figures 1-7 -----	1-8
X	JP 2006 336059 A (TOSHIBA CORP) 14 décembre 2006 (2006-12-14) alinéas [0043], [0046], [0051], [0055], [0056], [0058], [0061] figures 1-3 -----	1-8
<input type="checkbox"/> Voir la suite du cadre C pour la fin de la liste des documents		
<input checked="" type="checkbox"/> Les documents de familles de brevets sont indiqués en annexe		
* Catégories spéciales de documents cités:		
"A" document définissant l'état général de la technique, non considéré comme particulièrement pertinent "E" document antérieur, mais publié à la date de dépôt international ou après cette date "L" document pouvant jeter un doute sur une revendication de priorité ou cité pour déterminer la date de publication d'une autre citation ou pour une raison spéciale (telle qu'indiquée) "O" document se référant à une divulgation orale, à un usage, à une exposition ou tous autres moyens "P" document publié avant la date de dépôt international, mais postérieurement à la date de priorité revendiquée	"T" document ultérieur publié après la date de dépôt international ou la date de priorité et n'appartenant pas à l'état de la technique pertinent, mais cité pour comprendre le principe ou la théorie constituant la base de l'invention "X" document particulièrement pertinent; l'invention revendiquée ne peut être considérée comme nouvelle ou comme impliquant une activité inventive par rapport au document considéré isolément "Y" document particulièrement pertinent; l'invention revendiquée ne peut être considérée comme impliquant une activité inventive lorsque le document est associé à un ou plusieurs autres documents de même nature, cette combinaison étant évidente pour une personne du métier "&" document qui fait partie de la même famille de brevets	
Date à laquelle la recherche internationale a été effectivement achevée 8 avril 2014		Date d'expédition du présent rapport de recherche internationale 16/04/2014
Nom et adresse postale de l'administration chargée de la recherche internationale Office Européen des Brevets, P.B. 5818 Patentlaan 2 NL - 2280 HV Rijswijk Tel. (+31-70) 340-2040, Fax: (+31-70) 340-3016		Fonctionnaire autorisé Scheid, Michael

RAPPORT DE RECHERCHE INTERNATIONALE

Renseignements relatifs aux membres de familles de brevets

Demande internationale n°

PCT/FR2013/052392

Document brevet cité au rapport de recherche		Date de publication	Membre(s) de la famille de brevet(s)		Date de publication
GB 2290998	A	17-01-1996	CA	2153290 A1	07-01-1996
			DE	69522630 D1	18-10-2001
			DE	69522630 T2	18-04-2002
			DK	0704263 T3	10-12-2001
			EP	0704263 A2	03-04-1996
			ES	2161270 T3	01-12-2001
			GB	2290998 A	17-01-1996
			HK	1000273 A1	13-02-1998
			JP	H0847744 A	20-02-1996
			US	5671533 A	30-09-1997

JP 2006336059	A	14-12-2006	JP	4602163 B2	22-12-2010
			JP	2006336059 A	14-12-2006
