



# (12)实用新型专利

(10)授权公告号 CN 206044975 U

(45)授权公告日 2017.03.29

(21)申请号 201620629847.0

(22)申请日 2016.06.24

(73)专利权人 宋学东

地址 425704 湖南省永州市新田县石羊镇  
石羊村4组

(72)发明人 宋学东

(51)Int.Cl.

A61H 39/06(2006.01)

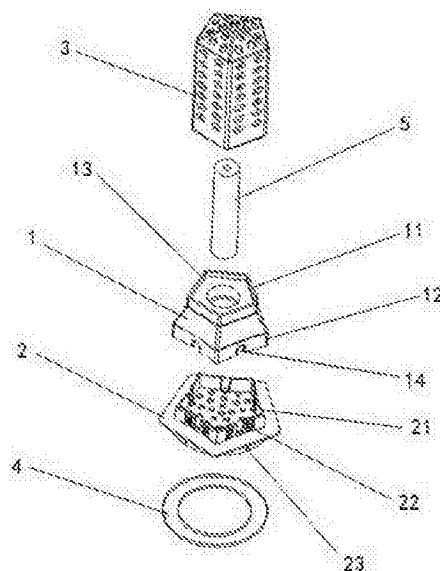
权利要求书1页 说明书2页 附图1页

## (54)实用新型名称

隔药艾灸器

## (57)摘要

本实用新型公开了一种隔药艾灸器,包括底座、双面胶纸、上罩和后盖,所述底座上端设有插孔,所述上罩扣合于底座上端,所述后盖扣合于底座下端,所述后盖上设有隔药网,所述双面胶纸设于后盖上。本实用新型提供的隔药艾灸器,使用方便、疗效好。



1. 一种隔药艾灸器,包括底座和双面胶纸,所述底座上端设有插孔,其特征在于,还包括上罩和后盖,所述上罩扣合于底座上端,所述后盖扣合于底座下端,所述后盖上设有隔药网,所述双面胶纸设于后盖上。

2. 如权利要求1所述的隔药艾灸器,其特征在于,所述后盖上端与底座下端卡接连接。

3. 如权利要求2所述的隔药艾灸器,其特征在于,所述后盖上端侧壁沿着竖直方向设有若干凹部,所述底座侧壁设有与所述凹部形状配合的凸部。

4. 如权利要求1-3任一项所述的隔药艾灸器,其特征在于,所述底座为宝塔状。

5. 如权利要求4所述的隔药艾灸器,其特征在于,所述底座下端设有拱形口。

6. 如权利要求5所述的隔药艾灸器,其特征在于,所述上罩可拆卸地连接于底座上,所述上罩上设有通气孔。

7. 如权利要求6所述的隔药艾灸器,其特征在于,所述底座上部设有凹台,所述插孔设于凹台中部,所述凹台的外侧壁上设有卡槽,所述上罩下部的内表面设有卡扣。

8. 如权利要求1-3任一项所述的隔药艾灸器,其特征在于,所述后盖下部设有排烟孔。

## 隔药艾灸器

### 技术领域

[0001] 本实用新型涉及保健医疗器械技术领域,具体地说,涉及一种依据中医理论,对人体进行保健和治疗的隔药艾灸器。

### 背景技术

[0002] 艾灸是我国传统中医自然疗法中的一种独特经络外治法,其是将艾草制成艾条或艾柱,悬灸于人体经络或穴位上进行经脉的温通,利用艾条或艾柱燃烧时产生的生物热能以及药效,对人体发挥作用。

[0003] 民间传统的艾灸法是将一定形状的艾柱或艾条直接作用于人体,温度难以控制和把握,一般需要有经验的专业人员进行操作。由于医疗机构的发展有限,无法满足众多人的需求,因此,方便操作的家用艾灸器应运而生。现有的艾灸器包括底座,所述底座上设有插孔,用于插入艾条,功能单一,不能同时应用具有其它功效的药物。

### 实用新型内容

[0004] 本实用新型的目的在于提供一种隔药艾灸器,可同时使用其它药物,使用方便,实用性好。

[0005] 本实用新型公开的隔药艾灸器所采用的技术方案是:

[0006] 一种隔药艾灸器,包括底座、双面胶纸、上罩和后盖,所述底座上端设有插孔,所述上罩扣合于底座上端,所述后盖扣合于底座下端,所述后盖上设有隔药网,所述双面胶纸设于后盖上。

[0007] 作为优选方案,所述后盖上端与底座下端卡接连接。

[0008] 作为优选方案,所述后盖上端侧壁沿着竖直方向设有若干凹部,所述底座侧壁设有与所述凹部形状配合的凸部。

[0009] 作为优选方案,所述底座为宝塔状。

[0010] 作为优选方案,所述底座下端设有拱形口。

[0011] 作为优选方案,所述上罩可拆卸地连接于底座上,所述上罩上设有通气孔。

[0012] 作为优选方案,所述底座上部设有凹台,所述插孔设于凹台中部,所述凹台的外侧壁上设有卡槽,所述上罩下部的内表面设有卡扣。

[0013] 作为优选方案,所述后盖下部设有排烟孔。

[0014] 本实用新型公开的隔药艾灸器的有益效果是:后盖上设有隔药网,用于放置药丸或药物,药物或药丸借助艾条燃烧的热量和烟量发挥药效,具有使用方便、疗效显著的特点。

### 附图说明

[0015] 图1是本实用新型隔药艾灸器的结构示意图。

### 具体实施方式

[0016] 下面结合具体实施例和说明书附图对本实用新型做进一步阐述和说明：

[0017] 请参考图1，一种艾灸器，包括底座1、双面胶纸4、上罩3和后盖2，所述底座1为宝塔状。

[0018] 所述底座1上部设有凹台11，所述凹台11为多面体状，所述凹台11的中部设有插孔13，所述插孔13设有多个台阶，用于插接不同外径的艾条5，适用不同外径的艾条5，艾条5中心设有孔，有助于燃烧以及排放烟，所述凹台11的外侧壁上设有卡槽，所述底座1下端为镂空结构12，镂空结构12的侧壁上设有拱形口14，侧壁内表面设有凸部，凸部在图中未示出。

[0019] 所述上罩3的外形与凹台11匹配，所述上罩3上设有通气孔，上罩3下部的内表面设有卡扣，所述卡扣与凹台11外侧壁上的卡槽配合，所述上罩3通过卡扣与凹台的卡槽间的配合卡接于凹台11上。

[0020] 所述后盖2中部设有隔药网，后盖2上端设有连接结构21，连接结构21的侧壁沿着竖直方向设有若干凹部22，与底座1上的凸部配合，所述底座1与后盖2通过凸部和凹部22的配合卡接连接，所述后盖2下部设有排烟孔23，用于排出内部烟雾。所述双面胶纸4设于后盖2下表面。

[0021] 由于后盖2的凹部沿着竖直方向设有若干个，因此可调节底座1与后盖2的相对位置，且艾条5点燃时释放热量，不同使用者对热量的敏感度不同，通过调节底座1与后盖2的相对位置，调节隔药艾灸器作用于人体的温度。

[0022] 后盖2上设有隔药网，用于放置药丸或药物，药物或药丸借助艾条燃烧的热量和烟量发挥药效，提高隔药艾灸器的疗效。

[0023] 最后应当说明的是，以上实施例仅用以说明本实用新型的技术方案，而非对本实用新型保护范围的限制，尽管参照较佳实施例对本实用新型作了详细地说明，本领域的普通技术人员应当理解，可以对本实用新型的技术方案进行修改或者等同替换，而不脱离本实用新型技术方案的实质和范围。

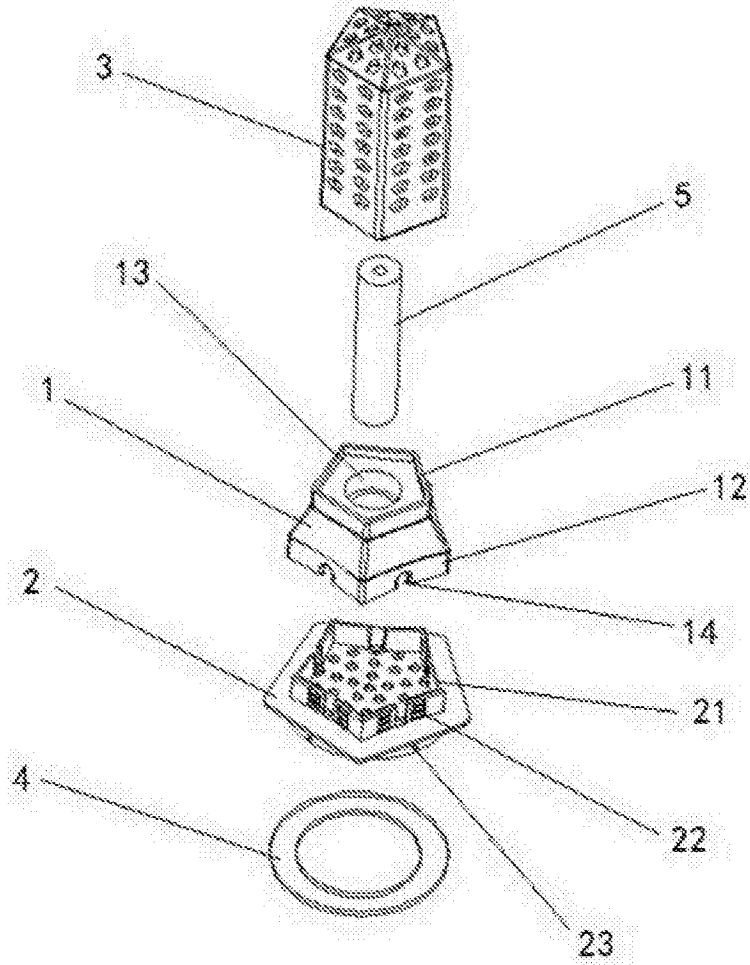


图1