



(12) 发明专利申请

(10) 申请公布号 CN 104848895 A

(43) 申请公布日 2015. 08. 19

(21) 申请号 201510246401. X

(22) 申请日 2015. 05. 15

(71) 申请人 沈阳理工大学

地址 110159 辽宁省沈阳市浑南新区南屏中路 6 号

(72) 发明人 刘军 胡玉兰 周锡青 孙国栋

(74) 专利代理机构 沈阳利泰专利商标代理有限公司 21209

代理人 李枢

(51) Int. Cl.

G01D 21/02(2006. 01)

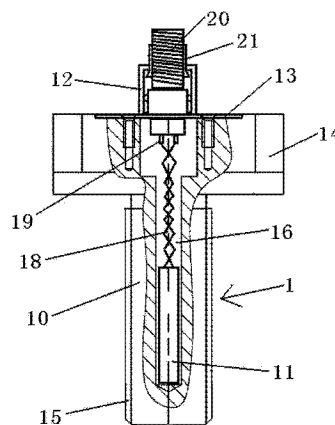
权利要求书1页 说明书3页 附图4页

(54) 发明名称

一种抗强冲击和耐高压的温度压力传感器组合装置

(57) 摘要

一种抗强冲击和耐高压的温度压力传感器组合装置,包括温度传感器、压力传感器、基于温度压力传感器的 DSP 检测系统和直流稳压电源,基于温度压力传感器的 DSP 检测系统,包括箱体和 DSP 检测单元电路, DSP 检测单元电路设置在箱体内部。 DSP 检测电路,包括数据处理芯片、温度传感器接口电路、压力传感器接口电路、CAN 总线通信接口电路、声光报警电路和直流电源模块。直流电源模块分别与 DSP 最小系统、温度传感器接口电路、压力传感器接口电路、CAN 总线接口电路和声光报警电路的电压输入接口连接,为它们提供直流电源。本发明能对高动变化的温度和压力进行高速测量,可靠性、连续性好,测量精度高。



1. 一种抗强冲击和耐高压的温度压力传感器组合装置，包括温度传感器(1)、压力传感器(2)、DSP 检测单元(3)和直流稳压电源(4)，其特征在于：

DSP 检测单元(3)，包括箱体(5)和 DSP 检测单元电路，DSP 检测单元电路设置在箱体(28)内，DSP 检测单元电路包括 DSP 最小系统、直流电源模块、温度传感器接口电路、压力传感器接口电路、声光报警电路和 CAN 总线通信接口电路；直流电源模块的 5 个电压输出端分别与温度传感器接口电路、压力传感器接口电路、声光报警电路、CAN 总线通信接口电路和 DSP 最小系统的电压输入端连接；

温度传感器接口电路的温度信号输出端与 DSP 最小系统的温度信号输入端连接，温度传感器接口电路的温度信号输入端通过箱体(28)面板上的第二航空插座、插头(5)经第一电缆(6)与温度传感器(1)的对应接线端子连接；压力传感器接口电路的压力信号输出端与 DSP 最小系统的电压信号输入端连接，压力传感器接口电路的压力信号输入端通过箱体(28)面板上的第三航空插座、插头(7)经第二电缆(8)与压力传感器(2)的对应接线端子连接；DSP 最小系统的信号输出端与 CAN 总线通信接口电路的信号输入端连接，CAN 总线接口电路的信号输出端通过箱体(28)面板上的第一航空插座、插头(17)经第三电缆(27)与外设的计算机连接，实现双向通信；直流电源模块的电压输入端通过箱体(28)面板上的第四航空插座、插头(9)经导线与直流稳压电源(4)的电压输出端连接；DSP 最小系统的故障信号输出端与声光报警电路的故障信号输入端连接，声光报警电路的故障信号输出端与设置在箱体(28)上或远程的报警器连接。

2. 根据权利要求 1 所述的一种抗强冲击和耐高压的温度压力传感器组合装置，其特征在于所述的温度传感器(1)，包括壳体(10)、导热胶封装的 pt100 热电阻温度测头(11)、航空插座、插头(12)和安装板(13)，壳体(10)的前端为外六方凸台(14)，后部为带外螺纹的圆柱体(15)，圆柱体(15)与外六角凸台(14)为一次成型的整体结构；壳体(10)内中部开设有热电阻安装孔(16)，导热胶封装的 pt100 热电阻温度测头(11)设置在热电阻安装孔(16)内；安装板(13)通过多个螺钉固定在外六方凸台(14)的上端面上；航空插座、插头(12)设置在安装板(13)上，导热胶封装的 pt100 热电阻温度测头(11)的二根引出线(18)分别与航空插座、插头(12)的二个接线柱(19)连接；第一电缆(6)下端与航空插座、插头(12)对应连接，并由电缆固定弹簧(20)和电缆固定管箍(21)固定在航空插座、插头(12)上；

压力传感器(2)，包括电缆固定护套(22)和扩散硅压力传感器芯体(23)，扩散硅压力传感器芯体(23)装设在电缆固定护套(22)内；

第二电缆(8)插入并固定在电缆固定护套(22)内，与扩散硅压力传感器芯体(23)的二个引出线(24)对应连接。

3. 根据权利要求 1 所述的一种抗强冲击和耐高压的温度压力传感器组合装置，其特征在于所述的第一、第二、第三和第四接口采用航空插座、插头。

4. 根据权利要求 1 所述的一种抗强冲击和耐高压的温度压力传感器组合装置，其特征在于所述的温度传感器接口电路由传感器供电恒流源、差动放大电路和有源滤波器组成；

所述压力传感器接口电路由传感器供电恒压恒流源、差动放大电路和有源滤波器组成；

直流电源模块采用 EMI 滤波器、TVS 瞬态电压抑制器件、宽范围电压输入的 DC-DC 变换器。

一种抗强冲击和耐高压的温度压力传感器组合装置

技术领域

[0001] 本发明涉及传感器技术领域,更具体地说,是涉及一种抗强冲击和耐高压的温度压力传感器及其检测单元。

背景技术

[0002] 传统的用于液压和气压测量的工业压力传感器以及用于液体温度测量的工业温度传感器常常在常规振动冲击条件和较低工作压力条件下使用,难以承受强冲击振动($\leq 200g$)和强脉冲压力($\leq 20MPa$)的影响,极端情况下甚至出现传感器永久性损坏的现象。

发明内容

[0003] 本发明的目的,是为克服现有技术中存在的不足,提供一种抗强冲击和耐高压的温度压力传感器组合装置,本发明能对高动变化的温度和压力进行高速测量,可靠性、连续性好,测量精度高。

[0004] 采用的技术方案是:

一种抗强冲击和耐高压的温度压力传感器组合装置,包括温度传感器、压力传感器、基于温度压力传感器的 DSP 检测系统和直流稳压电源,其特征在于:

基于温度压力传感器的 DSP 检测系统,包括箱体和 DSP 检测单元电路,DSP 检测单元电路设置在箱体内部。

[0005] DSP 检测电路,包括数据处理芯片、温度传感器接口电路、压力传感器接口电路、CAN 总线通信接口电路、声光报警电路和直流电源模块。直流电源模块分别与 DSP 最小系统、温度传感器接口电路、压力传感器接口电路、CAN 总线接口电路和声光报警电路的电压输入接口连接,为它们提供直流电源。温度传感器接口电路的温度信号输出端与 DSP 最小系统的温度信号输入端连接,压力传感器接口电路的压力信号输出端与 DSP 最小系统的压力信号输入端连接。DSP 最小系统的信号输出端与 CAN 总线接口电路的信号输入端连接,CAN 总线电路的信号输出端通过设置在箱体面板上的第一接口与外设的计算机连接,实现双向通信。温度传感器接口电路的温度信号输入端通过箱体面板上的第二接口与温度传感器电连接。压力传感器接口电路的压力信号输入端通过箱体面板上的第三接口与压力传感器电连接。直流电源模块的电压输入端通过箱体面板上的第四接口与直流稳压电源的电压输出端连接。声光报警电路与设置箱体上的蜂鸣器电连接。

[0006] 第一、第二、第三和第四接口可采用航空插座、插头。

[0007] 所述温度传感器接口电路由传感器供电恒流源、差动放大电路和有源滤波器组成。

[0008] 所述压力传感器接口电路由传感器供电恒压恒流源、差动放大电路和有源滤波器组成。

[0009] 直流电源模块采用 EMI 滤波器、TVS 瞬态电压抑制器件、宽范围电压输入的 DC-DC 变换器实现对外部直流稳压电源的滤波、瞬态干扰抑制、降压稳压等功能。

[0010] 温度压力传感器 DSP 检测单元通过 CAN 总线通信接口向外部控制计算机传输温度压力测量数据,此外,温度压力传感器 DSP 检测单元通过声光报警电路输出传感器工作故障提示信息。

[0011] 与现有技术相比,本发明的有益效果是:

本发明采用抗强冲击和耐高压的温度压力传感器结合温度压力传感器 DSP 检测单元对高动态变化的温度和压力进行高速测量,利用抗强冲击和耐高压的机械和电气连接结构、高灵敏度温度测头以及压力传感器芯体进行温度压力测量达到可靠、连续、精确测量温度压力的目的。温度压力传感器 DSP 检测单元通过 CAN 总线通信接口电路达到向控制计算机传送温度压力数据、接受外部控制计算机标定和校准控制命令的目的。温度压力传感器 DSP 检测单元通过声光报警电路输出温度压力传感器工作故障提示信息。本发明还具备温度压力信号实时采集和固定长度的数据存储功能。温度压力数据采集功能利用外部控制计算机通过 CAN 总线向温度压力 DSP 检测单元发出数据采集命令实现;数据存储功能通过温度压力 DSP 检测单元中 DSP 最小系统自带的 FIFO 存储电路以及数字控制逻辑电路实现。

[0012] 本发明的工作原理为:利用 DSP 检测单元控制的可编程供电恒流源为外部的温度压力传感器提供激励电流源,温度和压力传感器在激励恒流源和液体温度、压力共同作用下输出与温度、压力成线性变化的模拟电压信号,DSP 检测单元电路中的温度压力传感器接口电路利用可编程增益数据放大器对温度和压力传感器输出的微弱电压信号进行放大,可编程增益放大器的放大增益可由 DSP 检测单元通过软件编程进行调节,最后,温度压力传感器 DSP 检测单元利用 DSP 内部的模数转换器 ADC 完成模拟放大信号的模拟数字转换和采集功能。外部控制计算机通过 CAN 总线与温度压力传感器 DSP 检测单元进行主从式串口通信。在控制计算机发送的串口操作命令控制下,温度压力传感器 DSP 检测单元电路能够完成传感器供电恒流源的电流控制、温度压力传感器接口电路中的可编程增益放大器增益控制、温度压力数据实时采集和存储、传感器故障声光报警控制等功能。

附图说明

[0013] 图 1 是本发明的温度传感器结构示意图。

[0014] 图 2 是本发明的压力传感器外观结构示意图。

[0015] 图 3 是本发明的温度压力传感器 DSP 检测单元电路原理框图。

[0016] 图 4 是压力传感器芯片结构示意图。

[0017] 图 5 是本发明的总体结构示意图。

具体实施方式

[0018] 以下结合附图和具体实施例对本发明作进一步详细说明。应当理解,此处所描述的具体实施例仅仅用以解释本发明,并不用于限定本发明。

[0019] 一种抗强冲击和耐高压的温度压力传感器组合装置,包括温度传感器 1、压力传感器 2、DSP 检测单元 3 和直流稳压电源 4,其特征在于:

DSP 检测单元 3,包括箱体 28 和 DSP 检测单元电路,DSP 检测单元电路设置在箱体 28 内,DSP 检测单元电路包括 DSP 最小系统、直流电源模块、温度传感器接口电路、压力传感器接口电路、声光报警电路和 CAN 总线通信接口电路。直流电源模块的 5 个电压输出端分别与

温度传感器接口电路、压力传感器接口电路、声光报警电路、CAN 总线通信接口电路和 DSP 最小系统的电压输入端连接,为其提供直流电源。

[0020] 温度传感器接口电路的温度信号输出端与 DSP 最小系统的温度信号输入端连接,温度传感器接口电路的温度信号输入端通过箱体 28 面板上的第二航空插座、插头 5 经第一电缆 6 与温度传感器 1 的对应接线端子连接。压力传感器接口电路的压力信号输出端与 DSP 最小系统的电压信号输入端连接,压力传感器接口电路的压力信号输入端通过箱体 28 面板上的第三航空插座、插头 7 经第二电缆 8 与压力传感器 2 的对应接线端子连接。DSP 最小系统的信号输出端与 CAN 总线通信接口电路的信号输入端连接,CAN 总线接口电路的信号输出端通过箱体 28 面板上的第一航空插座、插头 17 经第三电缆 27 与外设的计算机连接,实现双向通信。直流电源模块的电压输入端通过箱体 28 面板上的第四航空插座、插头 9 经导线与直流稳压电源 4 的电压输出端连接。DSP 最小系统的故障信号输出端与声光报警电路的故障信号输入端连接,声光报警电路的故障信号输出端与设置在箱体 28 上或远程的报警器连接。

[0021] 所述温度传感器 1,包括壳体 10、导热胶封装的 pt100 热电阻温度测头 11、航空插座、插头 12 和安装板 13。壳体 10 的前端为外六方凸台 14,后部为带外螺纹的圆柱体 15,圆柱体 15 与外六角凸台 14 为一次成型的整体结构。壳体 10 内中部开设有热电阻安装孔 16,导热胶封装的 pt100 热电阻温度测头 11 设置在热电阻安装孔 16 内。安装板 13 通过多个螺钉固定在外六方凸台 14 的上端面上。航空插座、插头 12 设置在安装板 13 上,导热胶封装的 pt100 热电阻温度测头 11 的二根引出线 18 分别与航空插座、插头 12 的二个接线柱 19 连接。第一电缆 6 下端与航空插座、插头 12 对应连接,并由电缆固定弹簧 20 和电缆固定管箍 21 固定在航空插座、插头 12 上。

[0022] 压力传感器 2,包括电缆固定护套 22 和扩散硅压力传感器芯体 23,扩散硅压力传感器芯体 23 装设在电缆固定护套 22 内。

[0023] 第二电缆 8 插入并固定在电缆固定护套 22 内,与扩散硅压力传感器芯体 23 的二个引出线 24 对应连接。

[0024] 电缆固定护套 22 外壁上有外六方 25 和安装外螺纹段 26。

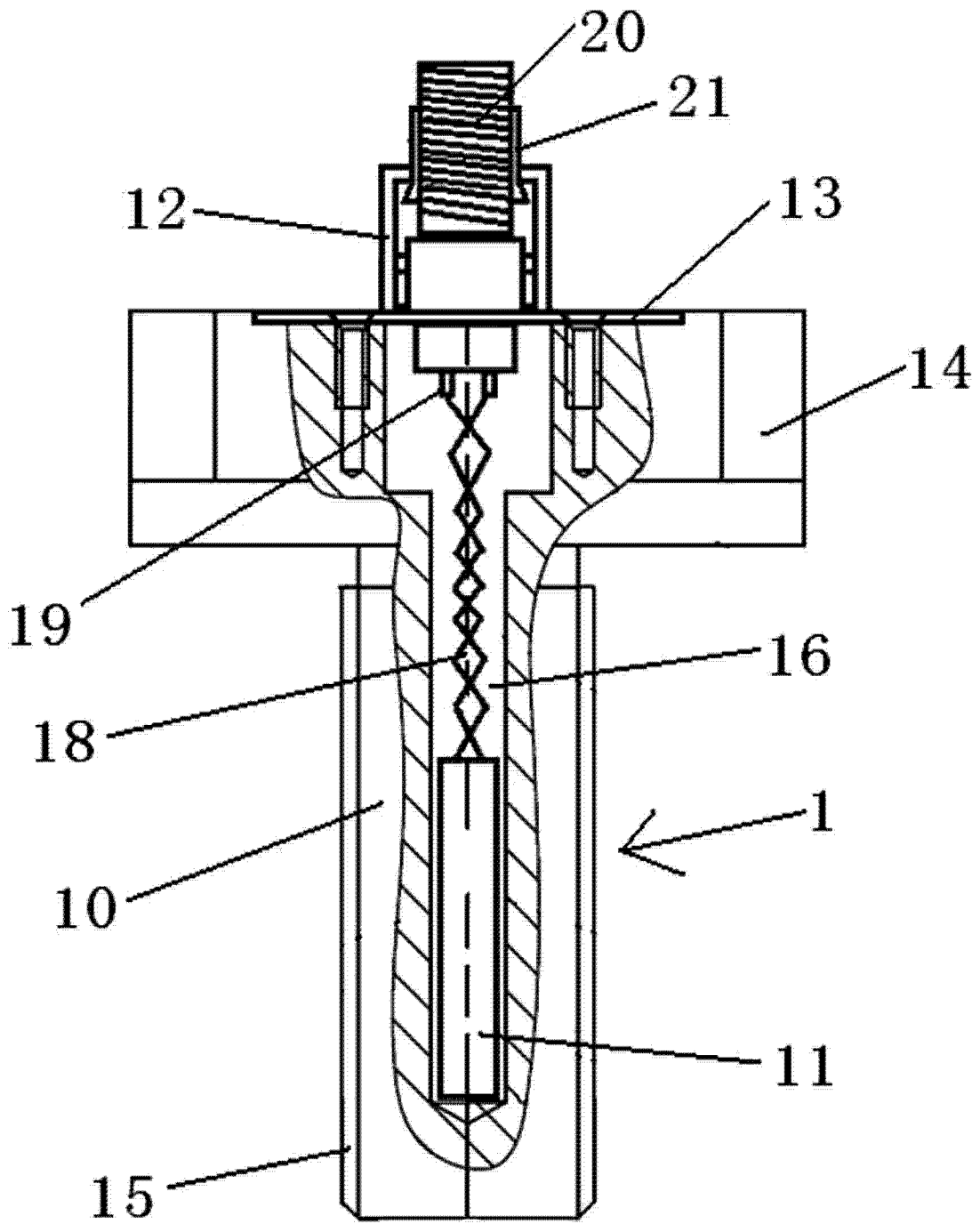


图 1

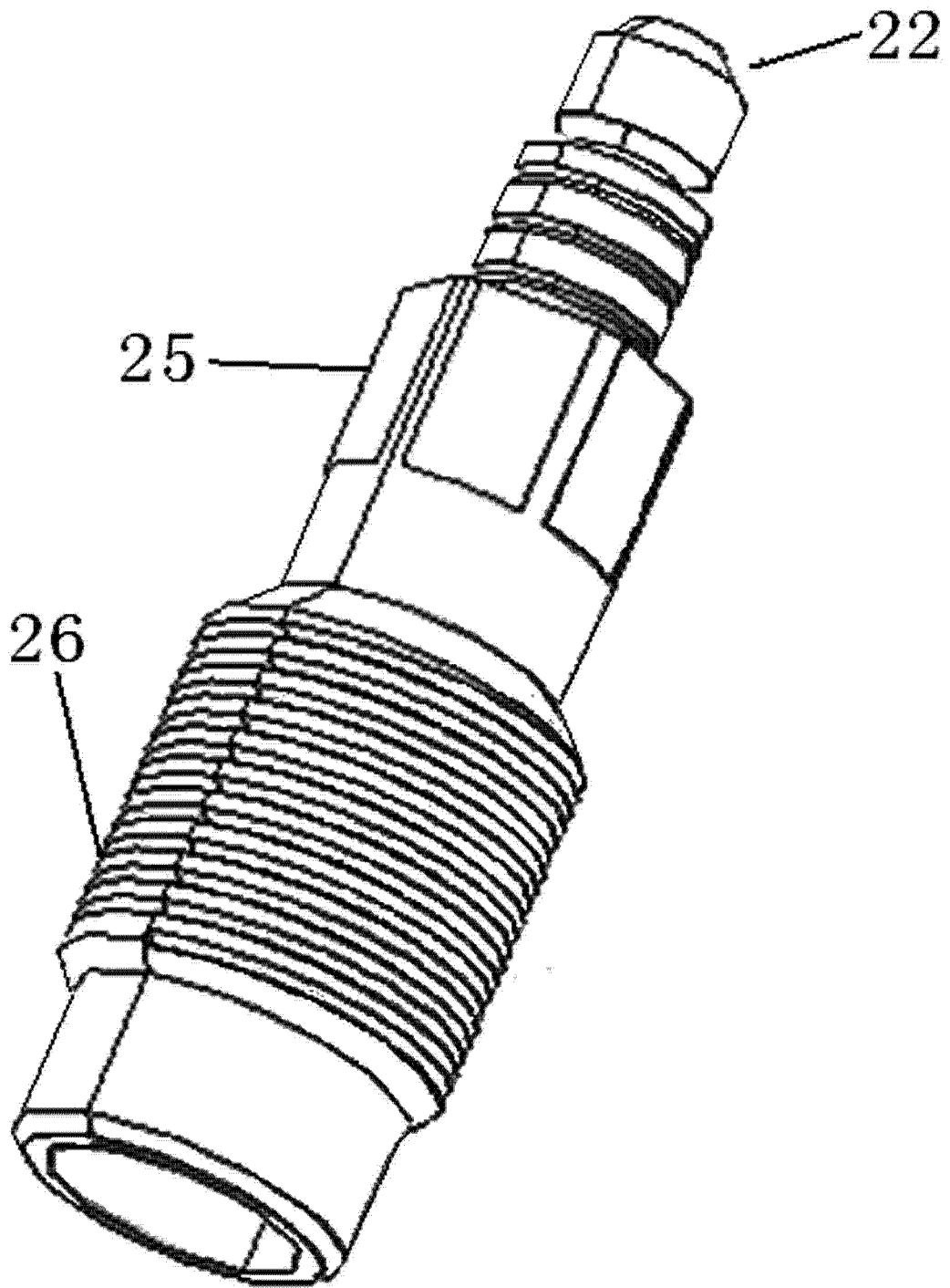


图 2

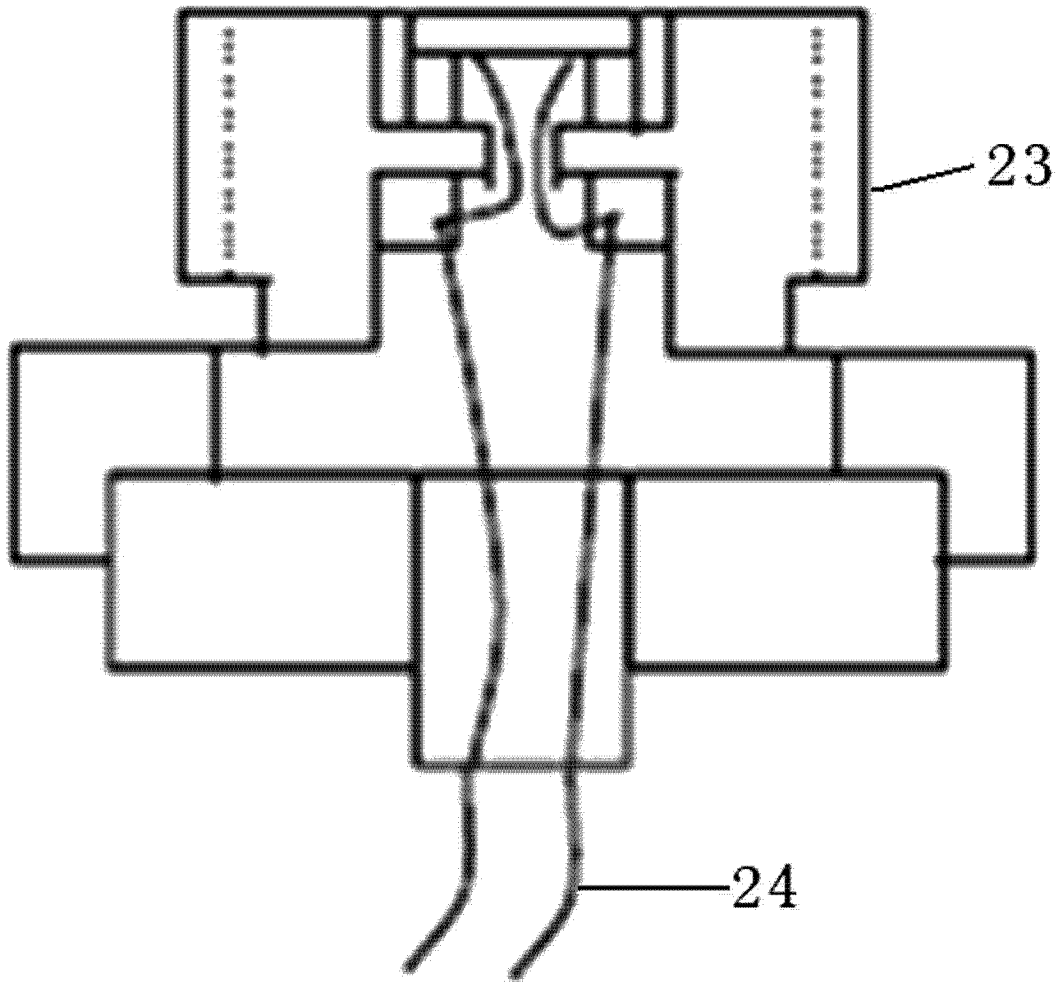


图 3

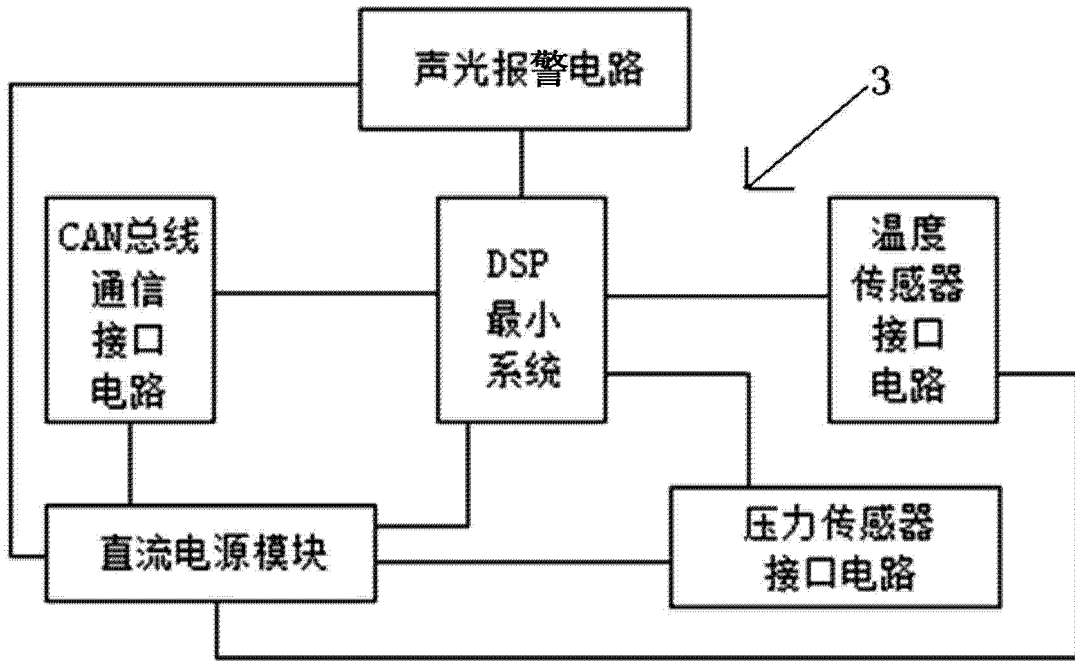


图 4

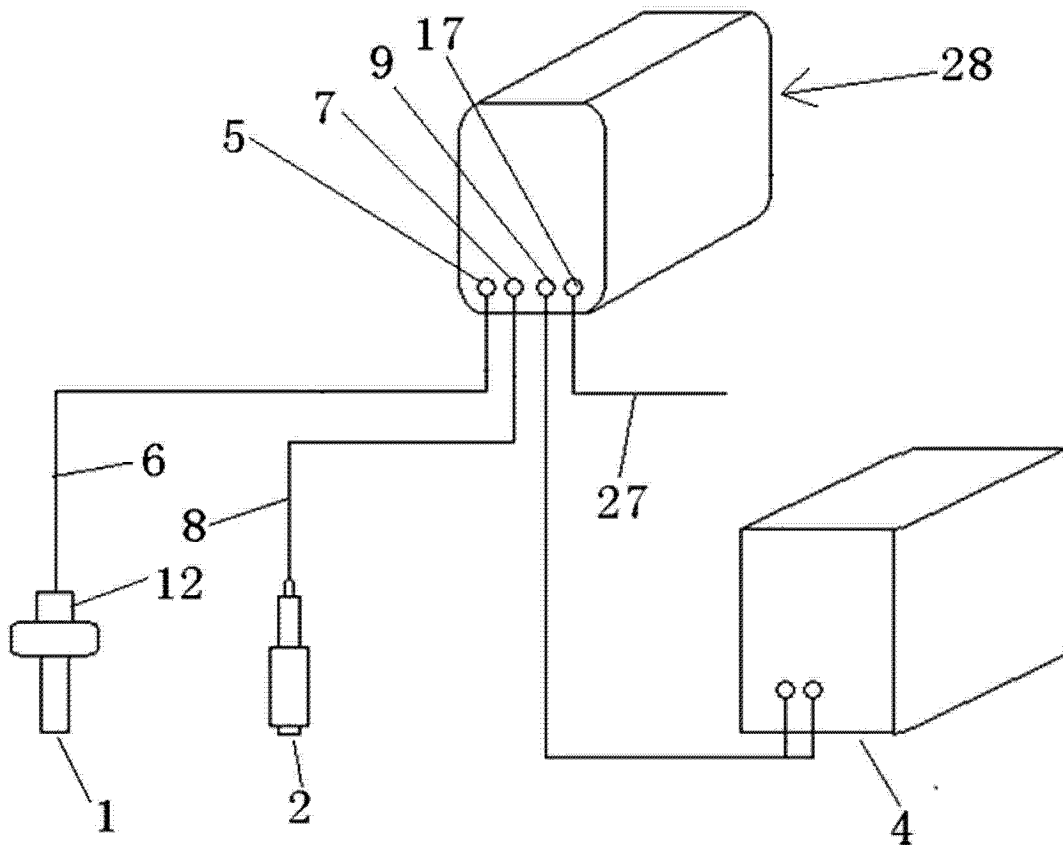


图 5