



(12)实用新型专利

(10)授权公告号 CN 207466217 U

(45)授权公告日 2018.06.08

(21)申请号 201721603529.8

(22)申请日 2017.11.27

(73)专利权人 欧介仁

地址 515700 广东省潮州市饶平县海山镇
欧石呈祥巷西二横2之2号

(72)发明人 欧介仁

(74)专利代理机构 郑州联科专利事务所(普通
合伙) 41104

代理人 王聚才

(51) Int. Cl.

B44C 5/00(2006.01)

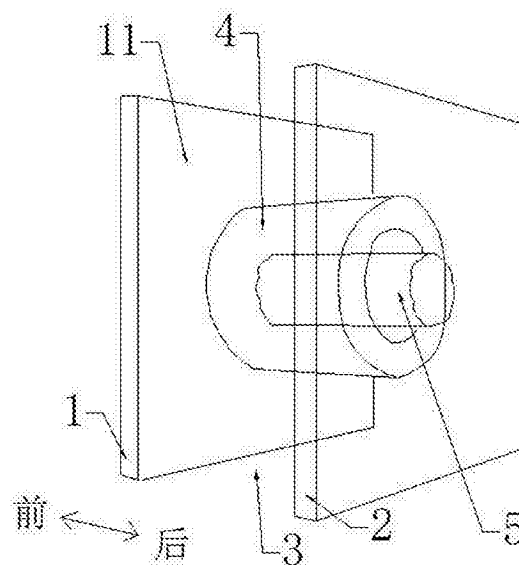
权利要求书1页 说明书4页 附图7页

(54)实用新型名称

一种中空玻璃内饰组合结构

(57)摘要

本实用新型提供一种中空玻璃内饰组合结构,属于中空玻璃装饰技术领域。中空玻璃内饰组合结构包括前玻璃和后玻璃,前玻璃和后玻璃之间的空间构成内装饰区,还包括固定设置在前玻璃后表面上的第一装饰物,第一装饰物的后端向内装饰区延伸一定距离,第一装饰物具有从其后端向前端延伸的中空部,第一装饰物的后端具有开口,在后玻璃前表面上与第一装饰物相对位置处,固定设置有第二装饰物,第二装饰物前端向内装饰区延伸一定距离,且第二装饰物前端部从第一装饰物后端开口嵌套入中空部。中空玻璃装饰款式独特新颖,能够展示出特定的组合形状,透光性好,从中空玻璃的任意一个角度观赏,均能使中空玻璃装饰表达出层次感和美感,增强艺术装饰效果。



1. 一种中空玻璃内饰组合结构,包括前玻璃和后玻璃,所述前玻璃和后玻璃之间的空间构成内装饰区,其特征在于,还包括固定设置在前玻璃的后表面上的第一装饰物,所述第一装饰物的后端向内装饰区延伸一定距离,所述第一装饰物具有从其后端向前端延伸的中空部,所述第一装饰物的后端具有开口,在后玻璃的前表面上与所述第一装饰物相对的位置处,固定设置有第二装饰物,所述第二装饰物的前端向内装饰区延伸一定距离,且所述第二装饰物的前端部从所述第一装饰物的后端开口嵌套入所述中空部。

2. 根据权利要求1所述的一种中空玻璃内饰组合结构,其特征在于,所述第一装饰物后端开口的截面尺寸大于所述第二装饰物前端部的截面尺寸。

3. 根据权利要求2所述的一种中空玻璃内饰组合结构,其特征在于,所述第一装饰物的后端与后玻璃间隔一定距离和/或所述第二装饰物的前端与前玻璃间隔一定距离。

4. 根据权利要求2所述的一种中空玻璃内饰组合结构,其特征在于,所述第一装饰物的后端与后玻璃接触,所述第二装饰物的前端与前玻璃接触。

5. 根据权利要求1至4任一项所述的一种中空玻璃内饰组合结构,其特征在于,所述第一装饰物为玻璃。

6. 根据权利要求5所述的一种中空玻璃内饰组合结构,其特征在于,所述第一装饰物为中空柱状结构。

7. 根据权利要求5所述的一种中空玻璃内饰组合结构,其特征在于,所述第二装饰物为玻璃。

8. 根据权利要求7所述的一种中空玻璃内饰组合结构,其特征在于,所述第一装饰物通过粘结构固定在前玻璃的后表面上,第二装饰物通过粘结构固定在后玻璃的前表面上。

一种中空玻璃内饰组合结构

技术领域

[0001] 本实用新型属于中空玻璃装饰的技术领域,具体涉及一种中空玻璃内饰组合结构。

背景技术

[0002] 随着人们生活水平的提高,家庭装饰成为了人们追求生活品质的标志,在家庭装饰中,玻璃是必不可少的装饰件;近年来,中空玻璃以其独有的艺术观赏性和装饰性越来越多的受到了人们的关注。

[0003] 中空玻璃装饰在市场上应用繁多,中空玻璃内装饰图案多种多样,但是雷同情况比较普遍,并且具有采光性能低的问题,兼具采光和款式独特新颖的中空玻璃装饰物不多,中空玻璃装饰物难以表达出精美的艺术装饰效果。

[0004] 中国专利CN105538986A公开了一种中空玻璃内装饰组件,装饰组件包括硬质透明物和装饰环,将硬质透明物套在金属或塑料装饰环内,并且硬质透明物与装饰环固定连接,装饰环外侧设置有连接件,中空玻璃内设置有与所述连接件相连的固定件,通过所述固定件和连接件,将装饰组件固定在中空玻璃内。

[0005] 但上述中空玻璃内装饰的结构复杂,组件多,成本高,制备过程繁琐;金属或塑料装饰环、连接件、固定件等结构的透光性较弱;且连接件、固定件等结构的存在必然影响中空玻璃装饰的美观性;因此,上述专利涉及的中空玻璃装饰物仍然虽在采光弱问题和款式不独特新颖的问题。

实用新型内容

[0006] 本实用新型的目的在于提供一种中空玻璃内饰组合结构,在前玻璃的后表面上固定设置内部具有中空部的第一装饰物,在后玻璃的前表面相对第一装饰物的位置处,固定设置有第二装饰物,所述第二装饰物的前端部嵌套在第一装饰物的中空部内,使得中空玻璃装饰款式独特新颖,能够展示出特定的组合形状,透光性好,从中空玻璃的任意一个角度观赏,均能使中空玻璃装饰表达出层次感和美感,增强艺术装饰效果。

[0007] 本实用新型采用如下技术方案:一种中空玻璃内饰组合结构,包括前玻璃和后玻璃,所述前玻璃和后玻璃之间的空间构成内装饰区,其特征在于,还包括固定设置在前玻璃的后表面上的第一装饰物,所述第一装饰物的后端向内装饰区延伸一定距离,所述第一装饰物具有从其后端向前端延伸的中空部,所述第一装饰物的后端具有开口,在后玻璃的前表面上与所述第一装饰物相对的位置处,固定设置有第二装饰物,所述第二装饰物的前端向内装饰区延伸一定距离,且所述第二装饰物的前端部从所述第一装饰物的后端开口嵌套入所述中空部。

[0008] 所述第一装饰物后端开口的截面尺寸大于所述第二装饰物前端部的截面尺寸。

[0009] 所述第一装饰物的后端与后玻璃间隔一定距离和/或所述第二装饰物的前端与前玻璃间隔一定距离。

- [0010] 所述第一装饰物的后端与后玻璃接触,所述第二装饰物的前端与前玻璃接触。
- [0011] 所述第一装饰物为玻璃。
- [0012] 所述第一装饰物为中空柱状结构。
- [0013] 所述第二装饰物为玻璃。
- [0014] 所述第一装饰物通过粘结构固定在前玻璃的后表面上,第二装饰物通过粘结构固定在后玻璃的前表面上。
- [0015] 本实用新型的有益效果如下:
- [0016] (1)中空玻璃内装饰区采用将第二装饰物的一部分嵌套入第一装饰物内中空部的组合结构,使中空玻璃内装饰款式独特、新颖;
- [0017] (2)第一装饰物4和/或第二装饰物5为玻璃,增强了中空玻璃装饰结构的透光性能,且从中空玻璃的任意一个角度观赏,均能使中空玻璃装饰表达出层次感和美感,增强艺术装饰效果;
- [0018] (3)第一装饰物和第二装饰物的形状和颜色不受限制,可以是各种各样的,通过第一装饰物和第二装饰物形状和/或颜色的组合设计,增强中空玻璃的艺术装饰效果;
- [0019] (4)在中空玻璃内装饰区中,第一装饰物和第二装饰物的组合可以为一个,也可以为多个,每一个第一装饰物和第二装饰物的组合可以相同,也可以不同,增强中空玻璃的艺术装饰效果。

附图说明

[0020] 为了更清楚地说明本实用新型实施例的技术方案,下面将对实施例中所需要使用的附图作简单地介绍,显而易见地,下面描述中的附图仅仅是本实用新型的一些实施例,对于本领域普通技术人员来讲,在不付出创造性劳动性的前提下,还可以根据这些附图获得其它的附图。

- [0021] 图1是本实用新型的立体结构示意图;
- [0022] 图2是本实用新型的主视图;
- [0023] 图3是本实用新型的侧视图;
- [0024] 图4是本实用新型第一装饰物结构示意图;
- [0025] 图5是本实用新型第二装饰物结构示意图;
- [0026] 图6是本实用新型第二实施例结构示意图;
- [0027] 图7是本实用新型第三实施例结构示意图。

具体实施方式

[0028] 为了使本实用新型的技术目的、技术方案和有益效果更加清楚,下面结合附图和具体实施例对本实用新型的技术方案作出进一步的说明。

[0029] 实施例一

[0030] 如图1至图5所示,本实用新型包括前玻璃1和后玻璃2(以箭头所示的方向为前、后方向进行描述),所述前玻璃1和后玻璃2之间的空间构成内装饰区3,还包括固定设置在前玻璃1的后表面11上的第一装饰物4,所述第一装饰物4的后端向内装饰区3延伸一定距离,所述第一装饰物4具有从其后端向前端延伸的中空部41,所述第一装饰物4的后端具有

开口42,在后玻璃2的前表面21上与所述第一装饰物4相对的位置处,固定设置有第二装饰物5,所述第二装饰物5的前端向内装饰区3延伸一定距离,且所述第二装饰物5的前端部从所述第一装饰物4的后端开口42嵌套入所述中空部41,第一装饰物4和第二装饰物5共同组成内装饰区3内的组合装饰物。

[0031] 所述第一装饰物4后端开口42的截面尺寸大于所述第二装饰物5前端部的截面尺寸,以便于第二装饰物5的前端部从开口42中嵌套入中空部41,中空部41中具有足够容纳第二装饰物5前端部的空间。

[0032] 本实施例中,所述第一装饰物4的后端与后玻璃2间隔一定距离和/或所述第二装饰物5的前端与前玻璃1间隔一定距离。但本实用新型不限于此,本领域技术人员还可以想到将第一装饰物4的后端与后玻璃2接触,且将第二装饰物5的前端与前玻璃1接触。

[0033] 优选的,所述第一装饰物4为玻璃。所述第一装饰物4为中空柱状结构。

[0034] 优选的,所述第二装饰物5为玻璃。本实施例中,第二装饰物5为实心结构,但本实用新型不限于此,第二装饰物5的内部也可以具有空心结构。

[0035] 第一装饰物4和/或第二装饰物5为玻璃,增强了本实施例中空玻璃装饰结构的透光性能,第二装饰物5嵌套在第一装饰物4内,使得本实施例中空玻璃装饰结构展示出了特定的组合形状,款式独特、新颖,从中空玻璃的任意一个角度观赏,均能使中空玻璃装饰表达出层次感和美感,增强艺术装饰效果。

[0036] 本实施例中,所述第一装饰物4通过粘结物(如无影胶)固定在前玻璃1的后表面11上,第二装饰物5通过粘结物固定在后玻璃2的前表面21上。

[0037] 实施例二

[0038] 本实施例中,第一装饰物4的中空部41的后端具有开口42,第一装饰物4的前端固定在前玻璃1的后表面11上,且第一装饰物4的前端部43为实心结构;第二装饰物5的前端部嵌套入中空部41内,并向中空部41的前侧延伸,第二装饰物5的后端固定在后玻璃2的前表面21上,第二装饰物5可以为实心结构,也可以为空心结构。

[0039] 第一装饰物4的中空部41的截面尺寸从前侧到后侧逐渐变大,第一装饰物4的中空部41的截面尺寸与嵌套入中空部41内的第二装饰物5前端部分的截面尺寸相比,中空部41前侧的截面尺寸小于第二装饰物5前端部分的截面尺寸,中空部41后侧的截面尺寸大于第二装饰物5前端部分的截面尺寸,使第二装饰物5前端部分能够通过开口42嵌套入中空部41。

[0040] 优选的,第一装饰物4和/或第二装饰物5为玻璃。

[0041] 第一装饰物4和/或第二装饰物5为玻璃,增强了本实施例中空玻璃装饰结构的透光性能,第二装饰物5嵌套在第一装饰物4内,使得本实施例中空玻璃装饰结构展示出了特定的组合形状,款式独特、新颖,从中空玻璃的任意一个角度观赏,均能使中空玻璃装饰表达出层次感和美感,增强艺术装饰效果。

[0042] 实施例三

[0043] 本实施例中,第一装饰物4的中空部41的后端具有开口42,第一装饰物4的前端固定在前玻璃1的后表面11上,且第一装饰物4的前端部43为实心结构;第二装饰物5的前端部嵌套入中空部41内,并向中空部41的前侧延伸,第二装饰物5的后端固定在后玻璃2的前表面21上,第二装饰物5可以为实心结构,也可以为空心结构。

[0044] 第一装饰物4的中空部41的截面尺寸从前侧到后侧逐渐变小,第一装饰物4的中空部41的截面尺寸与嵌套入中空部41内的第二装饰物5前端部分的截面尺寸相比,中空部41后侧的截面尺寸大于第二装饰物5前端部分的截面尺寸,使第二装饰物5前端部分能够通过开口42嵌套入中空部41。

[0045] 优选的,第一装饰物4和/或第二装饰物5为玻璃。

[0046] 第一装饰物4和/或第二装饰物5为玻璃,增强了本实施例中空玻璃装饰结构的透光性能,第二装饰物5嵌套在第一装饰物4内,使得本实施例中空玻璃装饰结构展示出了特定的组合形状,款式独特、新颖,从中空玻璃的任意一个角度观赏,均能使中空玻璃装饰表达出层次感和美感,增强艺术装饰效果。

[0047] 本实用新型中,可以分别将第一装饰物和第二装饰物制备成不同的颜色,增加美感;第一装饰物和第二装饰物的形状可以是各种各样的。

[0048] 本实用新型中,在中空玻璃内装饰区中,第一装饰物和第二装饰物的组合可以为一个,也可以为多个,每一个第一装饰物和第二装饰物的组合可以相同,也可以不同,增强中空玻璃的艺术装饰效果。

[0049] 本实用新型的有益效果如下:

[0050] (1)中空玻璃内装饰区采用将第二装饰物的一部分嵌套入第一装饰物内中空部的组合结构,使中空玻璃内装饰款式独特、新颖;

[0051] (2)第一装饰物4和/或第二装饰物5为玻璃,增强了中空玻璃装饰结构的透光性能,且从中空玻璃的任意一个角度观赏,均能使中空玻璃装饰表达出层次感和美感,增强艺术装饰效果;

[0052] (3)第一装饰物和第二装饰物的形状和颜色不受限制,可以是各种各样的,通过第一装饰物和第二装饰物形状和/或颜色的组合设计,增强中空玻璃的艺术装饰效果。

[0053] (4)在中空玻璃内装饰区中,第一装饰物和第二装饰物的组合可以为一个,也可以为多个,每一个第一装饰物和第二装饰物的组合可以相同,也可以不同,增强中空玻璃的艺术装饰效果。

[0054] 最后所应说明的是:上述实施例仅用于说明而非限制本实用新型的技术方案,任何对本实用新型进行的等同替换及不脱离本实用新型精神和范围的修改或局部替换,其均应涵盖在本实用新型权利要求保护的范围之内。

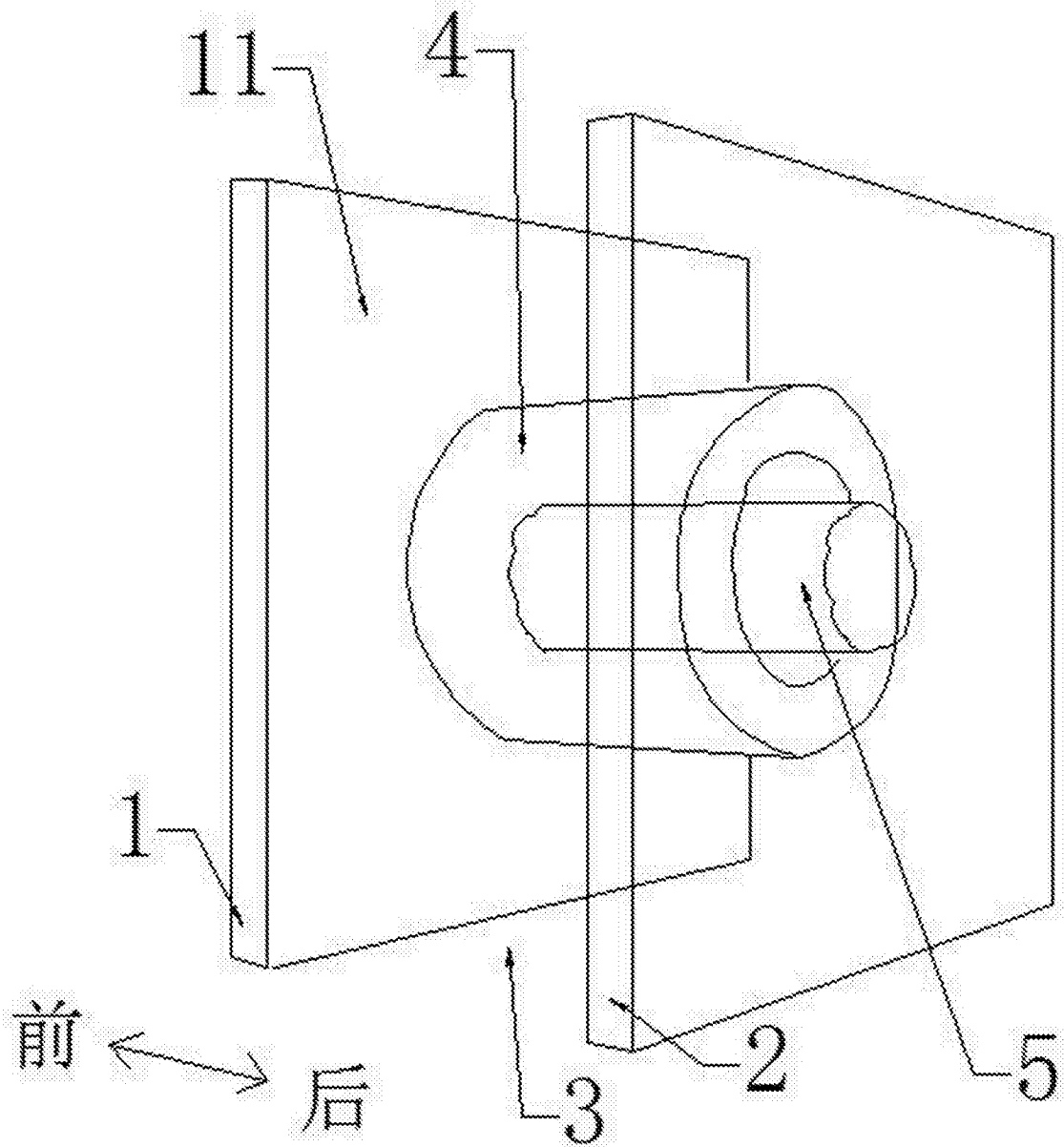


图1

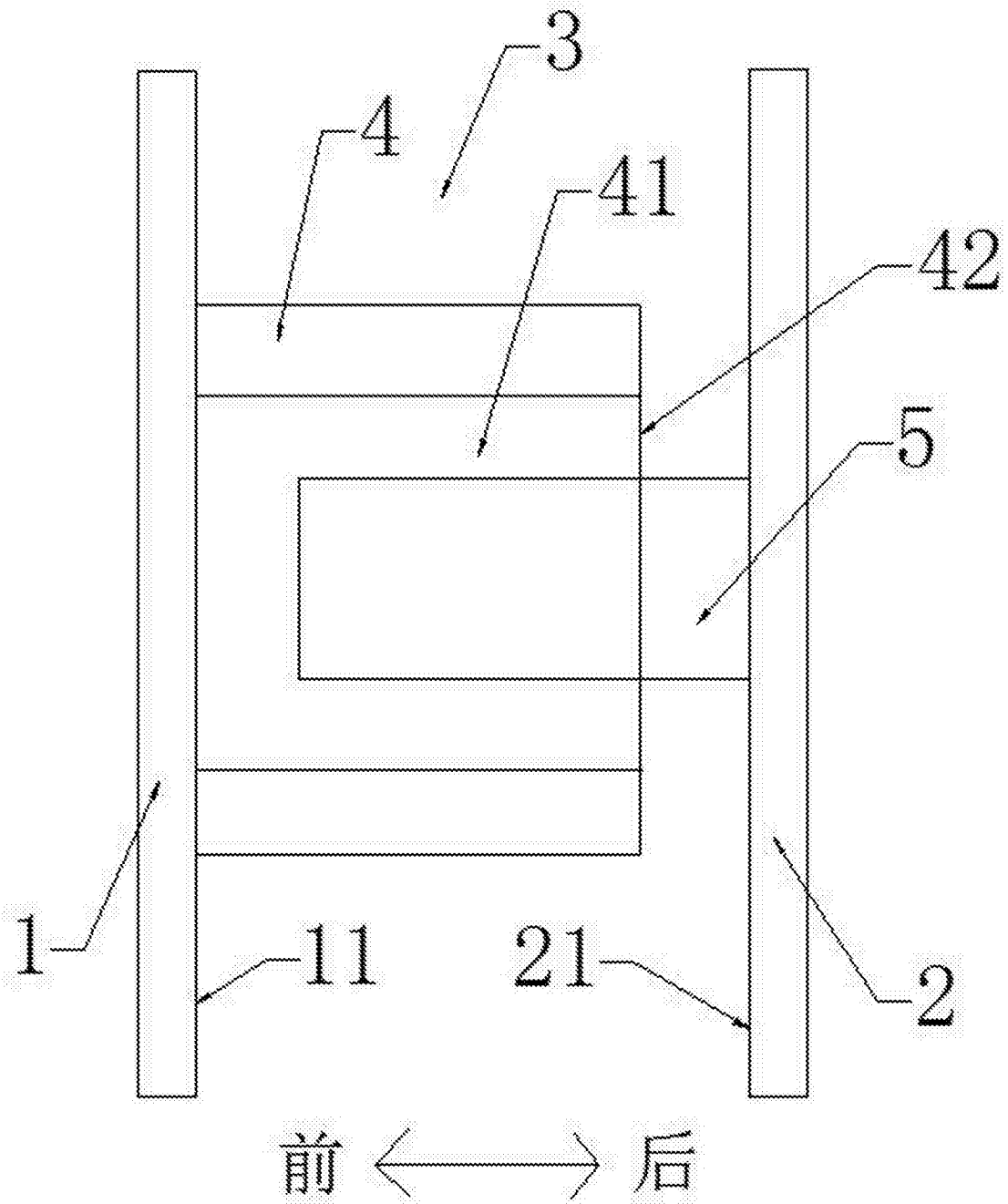


图2

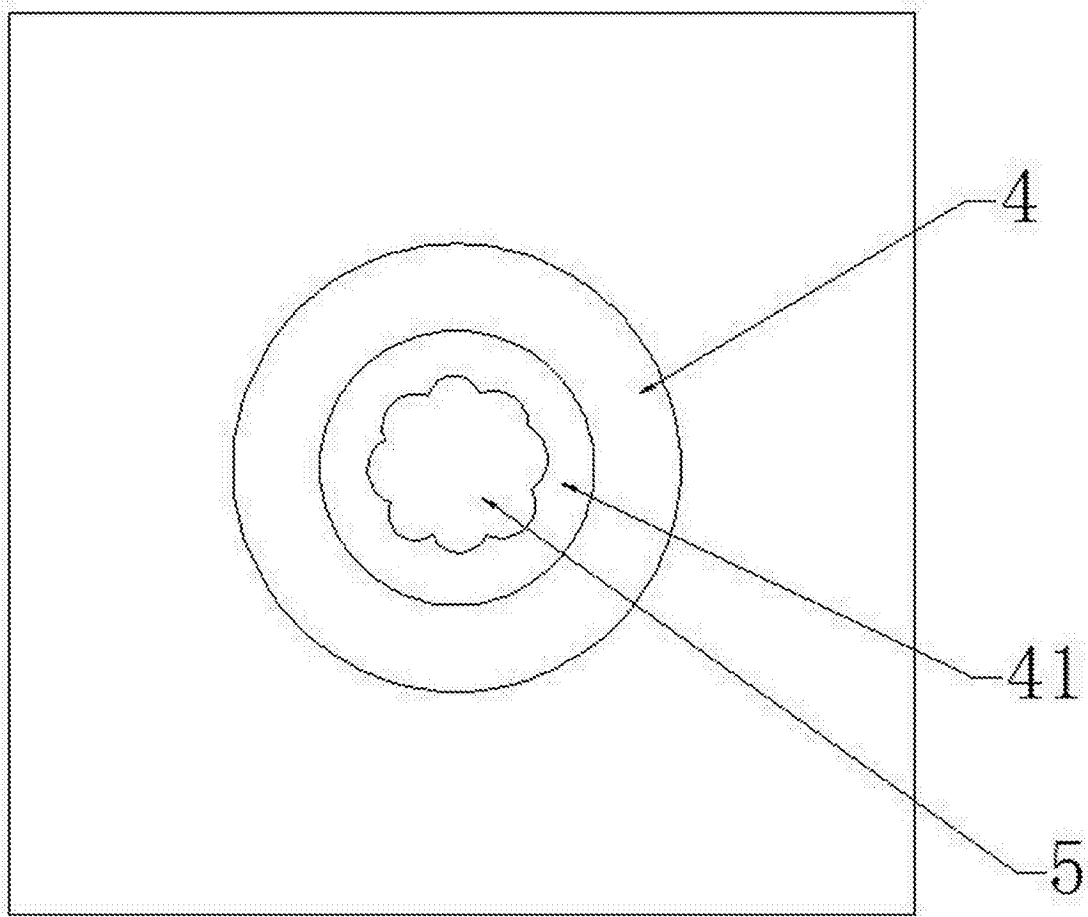


图3

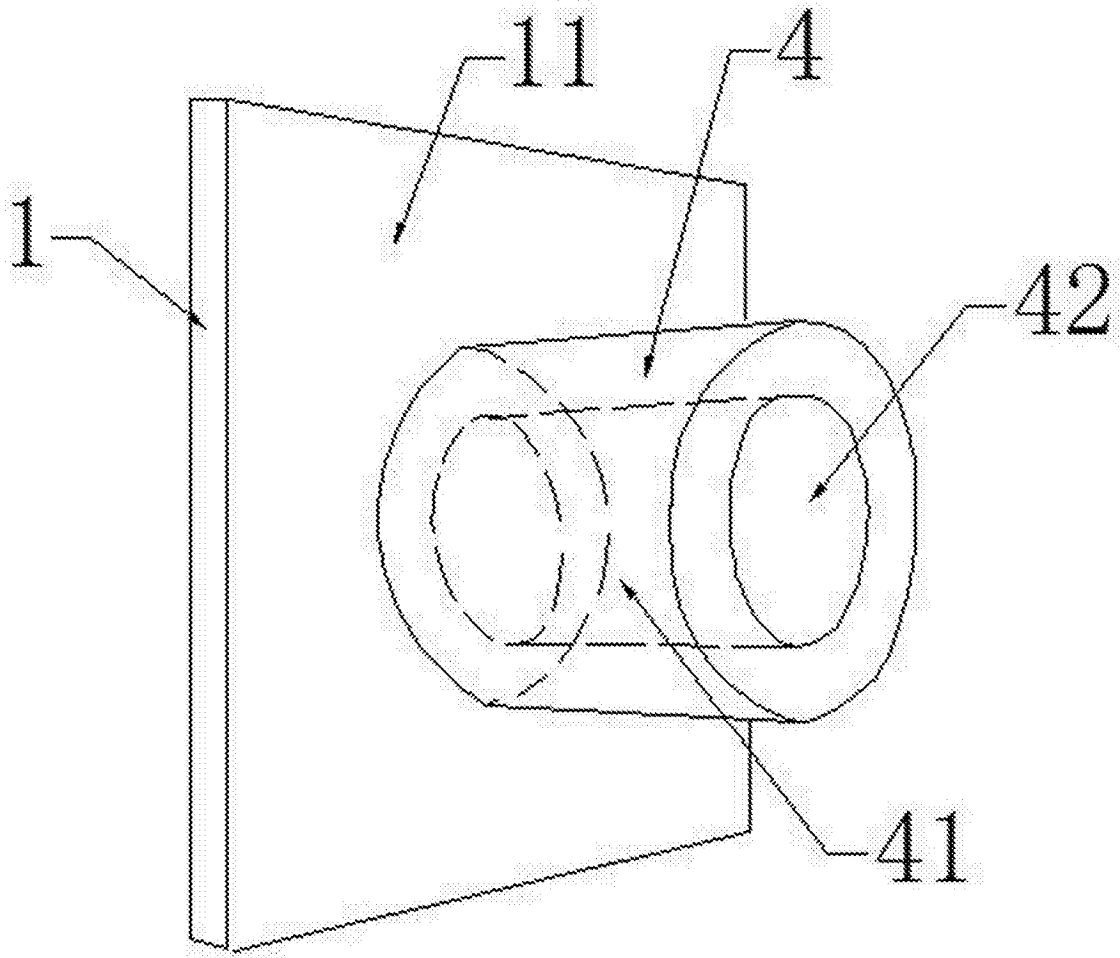


图4

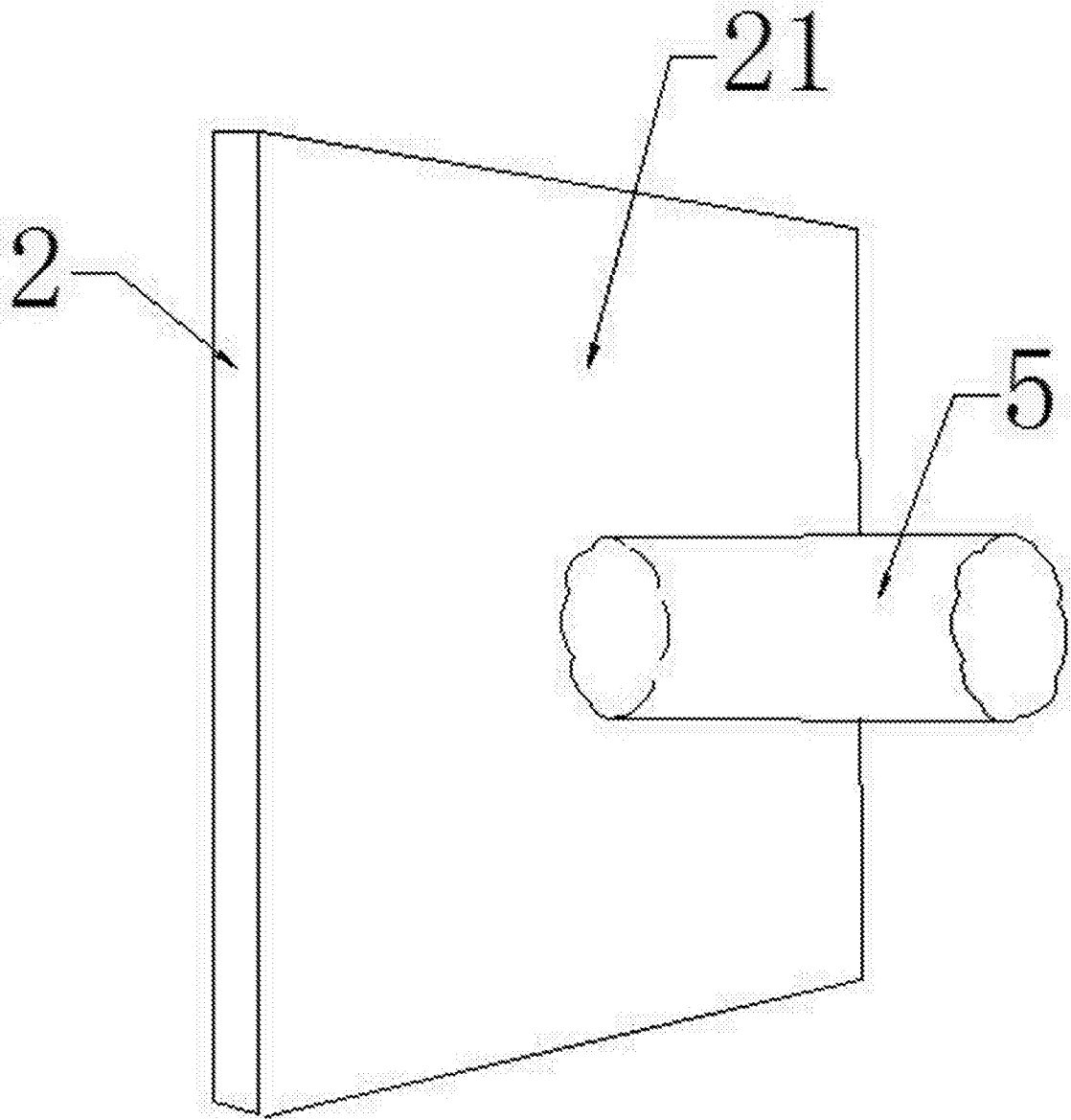


图5

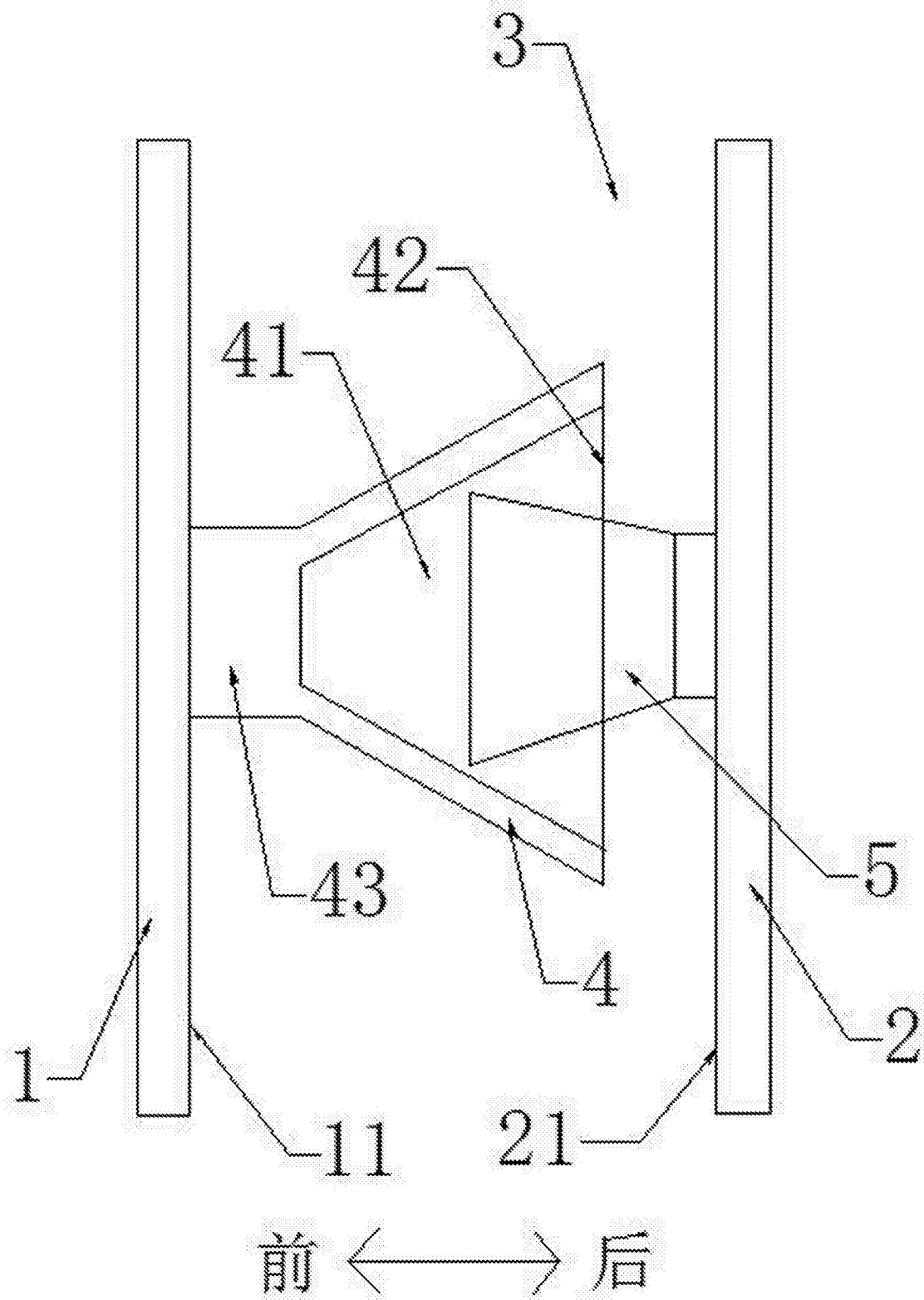


图6

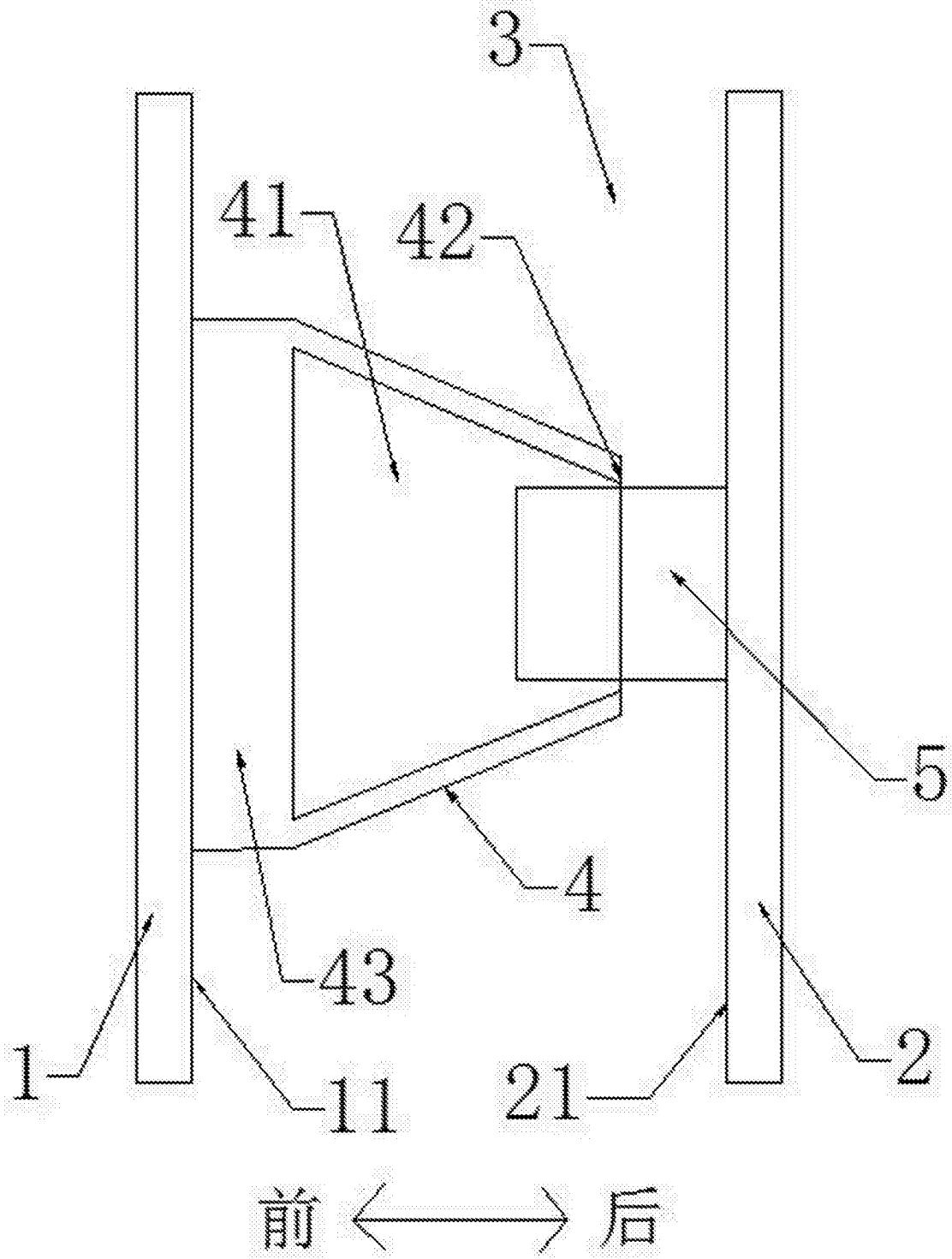


图7