



(12) 发明专利

(10) 授权公告号 CN 112586384 B

(45) 授权公告日 2022.05.17

(21) 申请号 202011430807.0
 (22) 申请日 2020.12.09
 (65) 同一申请的已公布的文献号
 申请公布号 CN 112586384 A
 (43) 申请公布日 2021.04.02
 (73) 专利权人 武汉商学院
 地址 430056 湖北省武汉市武汉经济技术
 开发区东风大道816号
 (72) 发明人 汤珊珊 汪小力
 (74) 专利代理机构 武汉市首臻知识产权代理有
 限公司 42229
 专利代理师 朱迪

CN 107969354 A, 2018.05.01
 CN 207135894 U, 2018.03.27
 CN 109076974 A, 2018.12.25
 CN 211960559 U, 2020.11.20
 CN 211323471 U, 2020.08.25
 CN 206482509 U, 2017.09.12
 CN 204769235 U, 2015.11.18
 CN 111493717 A, 2020.08.07
 CN 204070111 U, 2015.01.07
 CN 204670086 U, 2015.09.30
 CN 207476626 U, 2018.06.12
 US 2007017538 A1, 2007.01.25
 US 2014090607 A1, 2014.04.03

(51) Int. Cl.
 A01K 13/00 (2006.01)

汪玉婷. 传播学视野下的马术翻译探究. 《英语广场》. 2019,

审查员 周珊

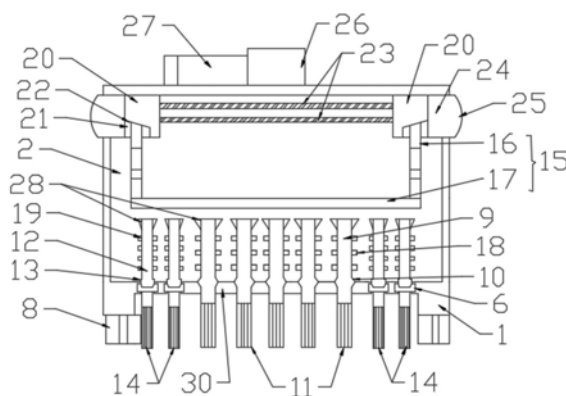
(56) 对比文件
 CN 208491143 U, 2019.02.15

权利要求书2页 说明书6页 附图2页

(54) 发明名称
 马匹沐浴按摩刷

(57) 摘要

本发明公开了一种马匹沐浴按摩刷,通过设置第一刷毛组件和第二刷毛组件,在给马匹洗刷的过程中,第一转轴和第二转轴反复的被向上顶起、归位,并且随着洗刷方向的变化发生转动,第一刷毛、第二刷毛带动相对应的第一转轴、第二转轴转动,对空腔内的沐浴液进行扰动和搅拌,增强沐浴液在空腔内的流动性或与水混合的混合效果,沐浴液能顺利的沿第一转轴或第二转轴流出至对应的第一刷毛或第二刷毛上,使沐浴液在洗刷过程中根据洗刷力度流出,沐浴液的涂抹也更均匀,减少浪费,并且在洗刷过程中通过橡胶齿对马匹进行按摩,对马匹实现更好的护理。



1. 马匹沐浴按摩刷,其特征在于,包括:

壳体,其内部具有空腔,壳体的顶壁上设置有与空腔连通的加料口,加料口上盖合有顶盖,空腔的底壁开设有竖向贯通的第一通孔,空腔的底壁在第一通孔的外侧开设有环形槽,环形槽的一部分在空腔的底壁上竖向贯通形成贯通槽,贯通槽的长度小于环形槽的总长度的二分之一,环形槽内嵌设有环形板,环形板与环形槽之间通过密封轴承滑动连接,环形板位于贯通槽内的部分开设有竖向贯通的第二通孔,第二通孔的直径小于环形槽的下端开口的径向长度,第一通孔、第二通孔的上端均为倒置的圆台形,壳体的底部的边缘向下设置有橡胶齿;

第一刷毛组件,其包括竖向穿设在所述第一通孔内的第一转轴,第一转轴上具有第一凸起部,第一凸起部位于所述第一通孔内且与所述第一通孔的形状匹配,第一转轴位于第一凸起部以上的部分位于所述空腔内,第一转轴的下端的直径小于所述第一通孔的下端的直径,第一转轴的下端伸出至所述壳体外且固定有第一刷毛,在第一凸起部位于所述第一通孔内时,第一刷毛的下端位于所述橡胶齿的下端以下;

第二刷毛组件,其包括竖向穿设在所述第二通孔内的第二转轴,第二转轴上具有第二凸起部,第二凸起部位于所述第二通孔内且与所述第二通孔的形状匹配,第二转轴位于第二凸起部以上的部分位于所述空腔内,第二转轴的下端的直径小于所述第二通孔的下端的直径,第二转轴的下端向下穿过所述环形槽后伸出至所述壳体外且固定有第二刷毛,在第二凸起部位于所述第二通孔内时,第二刷毛的下端位于所述橡胶齿的下端以下;

限位架,其为开口方向竖直向上的C形架且设置在所述空腔内,C形架的底部为限位板、两侧均为竖板,限位板位于所有第一转轴及第二转轴的正上方且靠近所述第一转轴、第二转轴的顶部设置,两侧的竖板的顶部分别与所述空腔的顶壁抵接,限位板的底部与空腔的底壁之间的距离略大于第一转轴在对应的第一凸起部以上的部分的长度且大于第二转轴在对应的第二凸起部以上的部分的长度。

2. 如权利要求1所述的马匹沐浴按摩刷,其特征在於,所述第一转轴位于第一凸起部以上的部分的表面沿圆周设置有第一搅拌桨,所述第二转轴位于第二凸起部以上的部分的表面沿圆周设置有第二搅拌桨。

3. 如权利要求1所述的马匹沐浴按摩刷,其特征在於,两个所述竖板与所述空腔的顶壁之间通过设置调位机构抵接,调位机构用于调整所述限位架的竖向高度,调位机构包括:

一对限位块,其分别设置在两块所述竖板与所述空腔的顶壁之间,每个限位块的底部向上开有限位槽,限位槽的底面为朝向所述空腔的中心且向下倾斜的斜面,每个所述竖板的顶部伸入至对应侧的限位槽内且与对应侧的斜面滑动连接,一对限位块的内侧之间连接有形变方向水平的弹性杆;

一对按动块,其内端分别连接在一对限位块上且与所述弹性杆位于相反的一侧,每个按动块的外端向外水平延伸并穿出对应侧的所述壳体外形形成手按部。

4. 如权利要求3所述的马匹沐浴按摩刷,其特征在於,所述壳体在竖向上呈椭圆柱形结构。

5. 如权利要求4所述的马匹沐浴按摩刷,其特征在於,所述加料口竖直向上延伸形成加料管,所述顶盖盖合在所述加料管的开口上,所述壳体的上表面在与所述加料管相对的一侧设置有弧形板,弧形板的形状与所述壳体的边缘的延伸方向一致。

6. 如权利要求4所述的马匹沐浴按摩刷,其特征在于,一对所述手按部分别位于所述壳体的扁端的中心位置。

7. 如权利要求1所述的马匹沐浴按摩刷,其特征在于,所述空腔的底壁上同圆心开设有两个环形槽,且两个环形槽上的贯通槽相对设置,每圈所述环形槽内均设有一个所述环形板。

8. 如权利要求1所述的马匹沐浴按摩刷,其特征在于,所述第一转轴和所述第二转轴的上端均沿径向向外且向上倾斜设置有撑脚,撑脚的上端与对应的所述第一转轴或所述第二转轴的上端持平。

9. 如权利要求1所述的马匹沐浴按摩刷,其特征在于,所述壳体的顶壁对应所述限位架的位置设置为透明板。

10. 如权利要求1所述的马匹沐浴按摩刷,其特征在于,所述壳体的底壁的外侧向上凹陷形成中心部,所述环形槽、第一通孔均位于中心部上。

马匹沐浴按摩刷

技术领域

[0001] 本发明涉及马匹护理工具技术领域。更具体地说,本发明涉及一种马匹沐浴按摩刷。

背景技术

[0002] 马匹是运动健将,它们在平时奔跑运动时间比较多,会分泌大量油脂,而且马匹喜欢在地上翻滚,易沾上泥巴,如果不及时给马匹洗澡,马匹身上会出现寄生虫,还会出现各种皮肤病。所以,及时给马匹洗澡清洁是保证马匹健康的必不可少的一个环节。目前给马匹进行洗护清理时,所采用的洗澡刷功能单一,要么仅具有刷毛要么仅具有按摩的齿形结构,并且在洗刷过程中,需要停止洗刷打上沐浴液,而由于马匹本身的体格特征、表面积较大,抹上的沐浴液容易快速流走或者在未洗刷的部位的沐浴液停留过久易干,也不能在需要洗刷的部位进行定向、方便的抹上沐浴液。

发明内容

[0003] 本发明的一个目的是解决至少上述问题,并提供至少后面将说明的优点。

[0004] 本发明还有一个目的是提供一种马匹沐浴按摩刷,以解决现有技术中针对马匹的洗澡刷功能单一、不方便在给马匹洗澡时根据需要抹沐浴液的技术问题。

[0005] 为了实现根据本发明的这些目的和其它优点,提供了一种马匹沐浴按摩刷,包括:

[0006] 壳体,其内部具有空腔,壳体的顶壁上设置有与空腔连通的加料口,加料口上盖合有顶盖,空腔的底壁开设有竖向贯通的第一通孔,空腔的底壁在第一通孔的外侧开设有环形槽,环形槽的一部分在空腔的底壁上竖向贯通形成贯通槽,贯通槽的长度小于环形槽的总长度的二分之一,环形槽内嵌设有环形板,环形板与环形槽之间通过密封轴承滑动连接,环形板位于贯通槽内的部分开设有竖向贯通的第二通孔,第二通孔的直径小于环形槽的下端开口的径向长度,第一通孔、第二通孔的上端均为倒置的圆台形,壳体的底部的边缘向下设置有橡胶齿;

[0007] 第一刷毛组件,其包括竖向穿设在所述第一通孔内的第一转轴,第一转轴上具有第一凸起部,第一凸起部位于所述第一通孔内且与所述第一通孔的形状匹配,第一转轴位于第一凸起部以上的部分位于所述空腔内,第一转轴的下端的直径小于所述第一通孔的下端的直径,第一转轴的下端伸出至所述壳体外且固定有第一刷毛,在第一凸起部位于所述第一通孔内时,第一刷毛的下端位于所述橡胶齿的下端以下;

[0008] 第二刷毛组件,其包括竖向穿设在所述第二通孔内的第二转轴,第二转轴上具有第二凸起部,第二凸起部位于所述第二通孔内且与所述第二通孔的形状匹配,第二转轴位于第二凸起部以上的部分位于所述空腔内,第二转轴的下端的直径小于所述第二通孔的下端的直径,第二转轴的下端向下穿过所述环形槽后伸出至所述壳体外且固定有第二刷毛,在第二凸起部位于所述第二通孔内时,第二刷毛的下端位于所述橡胶齿的下端以下;

[0009] 限位架,其为开口方向竖直向上的C形架且设置在所述空腔内,C形架的底部为限

位板、两侧均为竖板,限位板位于所有第一转轴及第二转轴的正上方且靠近所述第一转轴、第二转轴的顶部设置,两侧的竖板的顶部分别与所述空腔的顶壁抵接。

[0010] 优选的是,所述第一转轴位于第一凸起部以上的部分的表面沿圆周设置有第一搅拌桨,所述第二转轴位于第二凸起部以上的部分的表面沿圆周设置有第二搅拌桨。

[0011] 优选的是,两个所述竖板与所述空腔的顶壁之间通过设置调位机构抵接,调位机构用于调整所述限位架的竖向高度,调位机构包括:

[0012] 一对限位块,其分别设置在两块所述竖板与所述空腔的顶壁之间,每个限位块的底部向上开设有限位槽,限位槽的底面为朝向所述空腔的中心且向下倾斜的斜面,每个所述竖板的顶部伸入至对应侧的限位槽内且与对应侧的斜面滑动连接,一对限位块的内侧之间连接有形变方向水平的弹性杆;

[0013] 一对按动块,其内端分别连接在一对限位块上且与所述弹性杆位于相反的一侧,每个按动块的外端向外水平延伸并穿出对应侧的所述壳体外形形成手按部。

[0014] 优选的是,所述壳体在竖向上呈椭圆柱形结构。

[0015] 优选的是,所述加料口竖直向上延伸形成加料管,所述顶盖盖合在所述加料管的开口上,所述壳体的上表面在与所述加料管相对的一侧设置有弧形板,弧形板的形状与所述壳体的边缘的延伸方向一致。

[0016] 优选的是,一对所述手按部分别位于所述壳体的扁端的中心位置。

[0017] 优选的是,所述空腔的底壁上同圆心开设有两个环形槽,且两个环形槽上的贯通槽相对设置,每圈所述环形槽内均设有一个所述环形板。

[0018] 优选的是,所述第一转轴和所述第二转轴的上端均沿径向向外且向上倾斜设置有撑脚,撑脚的上端与对应的所述第一转轴或所述第二转轴的上端持平。

[0019] 优选的是,所述壳体的顶壁对应所述限位架的位置设置为透明板。

[0020] 优选的是,所述壳体的底壁的外侧向上凹陷形成中心部,所述环形槽、第一通孔均位于中心部上。

[0021] 本发明至少包括以下有益效果:本发明的马匹沐浴按摩刷,通过设置第一刷毛组件和第二刷毛组件,在给马匹洗刷的过程中,第一转轴和第二转轴反复的被向上顶起、归位,并且随着洗刷方向的变化发生转动,第一刷毛、第二刷毛带动相对应的第一转轴、第二转轴转动,对空腔内的沐浴液进行扰动和搅拌,增强沐浴液在空腔内的流动性或与水混合的混合效果,沐浴液能顺利的沿第一转轴或第二转轴流出至对应的第一刷毛或第二刷毛上,使沐浴液在洗刷过程中根据洗刷力度流出,沐浴液的涂抹也更均匀,减少浪费,并且在洗刷过程中通过橡胶齿对马匹进行按摩,对马匹实现更好的护理。

[0022] 本发明的其它优点、目标和特征将部分通过下面的说明体现,部分还将通过对本发明的研究和实践而为本领域的技术人员所理解。

附图说明

[0023] 图1为本发明的俯视结构图;

[0024] 图2为本发明的仰视结构图;

[0025] 图3为本发明的图1中的A-A向剖视结构图;

[0026] 图4为本发明的一个实施例的环形槽与环形板的径向截面的结构示意图。

[0027] 说明书附图标记说明:1、壳体,2、空腔,3、加料口,4、第一通孔,5、环形槽,6、环形板,7、第二通孔,8、橡胶齿,9、第一转轴,10、第一凸起部,11、第一刷毛,12、第二转轴,13、第二凸起部,14、第二刷毛,15、限位架,16、竖板,17、限位板,18、第一搅拌桨,19、第二搅拌桨,20、限位块,21、限位槽,22、斜面,23、弹性杆,24、按动块,25、手按部,26、加料管,27、弧形板,28、撑脚,29、透明板,30、中心部,31、密封轴承。

具体实施方式

[0028] 下面结合附图对本发明做进一步的详细说明,以令本领域技术人员参照说明书文字能够据以实施。

[0029] 需要说明的是,下述实施方案中所述实验方法,如无特殊说明,均为常规方法,所述试剂和材料,如无特殊说明,均可从商业途径获得;在本发明的描述中,术语“横向”、“纵向”、“上”、“下”、“前”、“后”、“左”、“右”、“竖直”、“水平”、“顶”、“底”、“内”、“外”等指示的方位或位置关系为基于附图所示的方位或位置关系,仅是为了便于描述本发明和简化描述,并不是指示或暗示所指的装置或元件必须具有特定的方位、以特定的方位构造和操作,因此不能理解为对本发明的限制。

[0030] 实施例1:

[0031] 如图1-4所示,本发明提供一种马匹沐浴按摩刷,包括:

[0032] 壳体1,其内部具有空腔2,壳体1的顶壁上设置有与空腔2连通的加料口3,加料口3上盖合有顶盖,空腔2的底壁开设有竖向贯通的第一通孔4,空腔2的底壁在第一通孔4的外侧开设有环形槽5,环形槽5的一部分在空腔2的底壁上竖向贯通形成贯通槽,贯通槽的长度小于环形槽5的总长度的二分之一,环形槽5内嵌设有环形板6,环形板6与环形槽5之间通过密封轴承滑动连接,环形板6位于贯通槽内的部分开设有竖向贯通的第二通孔7,第二通孔7的直径小于环形槽5的下端开口的径向长度,第一通孔4、第二通孔7的上端均为倒置的圆台形,壳体1的底部的边缘向下设置有橡胶齿8;

[0033] 第一刷毛11组件,其包括竖向穿设在所述第一通孔4内的第一转轴9,第一转轴9上具有第一凸起部10,第一凸起部10位于所述第一通孔4内且与所述第一通孔4的形状匹配,第一转轴9位于第一凸起部10以上的部分位于所述空腔2内,第一转轴9的下端的直径小于所述第一通孔4的下端的直径,第一转轴9的下端伸出至所述壳体1外且固定有第一刷毛11,在第一凸起部10位于所述第一通孔4内时,第一刷毛11的下端位于所述橡胶齿8的下端以下;

[0034] 第二刷毛14组件,其包括竖向穿设在所述第二通孔7内的第二转轴12,第二转轴12上具有第二凸起部13,第二凸起部13位于所述第二通孔7内且与所述第二通孔7的形状匹配,第二转轴12位于第二凸起部13以上的部分位于所述空腔2内,第二转轴12的下端的直径小于所述第二通孔7的下端的直径,第二转轴12的下端向下穿过所述环形槽5后伸出至所述壳体1外且固定有第二刷毛14,在第二凸起部13位于所述第二通孔7内时,第二刷毛14的下端位于所述橡胶齿8的下端以下;

[0035] 限位架15,其为开口方向竖直向上的C形架且设置在所述空腔2内,C形架的底部为限位板17、两侧均为竖板16,限位板17位于所有第一转轴9及第二转轴12的正上方且靠近所述第一转轴9、第二转轴12的顶部设置,两侧的竖板16的顶部分别与所述空腔2的顶壁抵接。

[0036] 使用前首先对本发明的马匹沐浴按摩刷进行制作,制作时使限位板17的底部与空腔2的底壁之间的距离略大于第一转轴9在对应的第一凸起部10以上的部分的长度且大于第二转轴12在对应的第二凸起部13以上的部分的长度,且在第一凸起部10位于第一通孔4内时,第一刷毛11的下端位于橡胶齿8的下端以下,在第二凸起部13位于第二通孔7内时,第二刷毛14的下端位于橡胶齿8的下端以下,确保在给马匹洗澡时,第一刷毛11和第二刷毛14在接触到马匹表面时能分别顺利顶起相对应的第一转轴9和第二转轴12,再通过限位板17进行限位,避免第一转轴9上的第一凸起部10及第二转轴12上的第二凸起部13距离空腔2的底壁过远而无法回位,另外所述环形槽5和环形板6均为圆环形,在设置环形槽5与环形板6时,如图4所示,可将环形槽5在贯通槽的部分的径向截面设置为十字形,使环形板6被限于环形槽5内,然后在十字形的环形槽5内的方向水平的侧面上与环形板6之间设置密封轴承31,保证密封性,竖板16上也可根据需要开设通孔增强沐浴液的流动性。

[0037] 使用时,将沐浴液或沐浴液与混合的干净水从加料口3加入并盖好顶盖,然后工作人员手持壳体1对马匹通过第一刷毛11、第二刷毛14对马匹表面进行洗刷,洗刷过程中,橡胶齿8在壳体1的底部的外圈区对马匹起到按摩的作用,同时在结构上,壳体1的底壁上穿设有第一刷毛11组件和第二刷毛14组件,将第一刷毛11组件作为中心区,第一刷毛11接触马匹表面进行刷洗,而第一刷毛11会在移动过程中受到马匹身体表面给予的反作用力顶起对应的第一转轴9及第一凸起部10,第一凸起部10离开第一通孔4,空腔2内的沐浴液从第一转轴9的下端与第一通孔4的间隙流出,第一转轴9的下端可起到导流的作用,沐浴液大部分可顺着第一转轴9流到第一刷毛11上便于打沐浴液起泡,使沐浴液流到待洗刷的马匹的指定部位并控制沐浴液的出液量,若人手持马匹沐浴按摩刷在马匹身上进行环形方向的洗刷,则第一刷毛11容易带动第一转轴9及第一凸起部10发生转动,使第一转轴9位于空腔2内的部分给空腔2内的沐浴液进行搅动,将第二刷毛14组件作为中圈区,一方面第二刷毛14在洗刷过程中被顶起,对应的第二转轴12及第二凸起部13,第二凸起部13离开第二通孔7,空腔2内的沐浴液从第二转轴12的下端与第二通孔7的间隙流出,第二转轴12的下端也起到导流的作用,沐浴液顺着第二转轴12流到第二刷毛14上便于打沐浴液起泡,当人手持马匹沐浴按摩刷在马匹身上进行环形方向的洗刷,则第二刷毛14容易带动第二转轴12及第二凸起部13发生转动,使第二转轴12位于空腔2内的部分给空腔2内的沐浴液进行搅动,另一方面,第二刷毛14组件能在环形板6的带动下绕环形槽5的圆心发生一定角度的转动,进一步扩大第二转轴12对空腔2内的沐浴液的搅动范围,促进空腔2内的沐浴液流动,在第一转轴9、第二转轴12被顶起的过程中,限位板17的位置一定,给第一转轴9、第二转轴12起到限位作用,而限位架15设置为C形架的模式减少在空腔2内的占位空间,减少沐浴液在限位架15上的滞留。

[0038] 实施例2:

[0039] 本实施例与实施例1的不同之处仅在于,如图1-3所示,所述第一转轴9位于第一凸起部10以上的部分的表面沿圆周设置有第一搅拌桨18,所述第二转轴12位于第二凸起部13以上的部分的表面沿圆周设置有第二搅拌桨19;

[0040] 所述空腔2的底壁上同圆心开设有两个环形槽5,且两个环形槽5上的贯通槽相对设置,每圈所述环形槽5内均设有一个所述环形板6。

[0041] 通过在第一转轴9的上端设置第一搅拌桨18、在第二转轴12的上端设置第二搅拌

浆19,使第一转轴9、第二转轴12在转动的过程中,带动相对应的第一搅拌浆18、第二搅拌浆19进一步加强对空腔2内的沐浴液的搅拌作用,促进沐浴液的流动与混合。

[0042] 通过将环形槽5及对应的环形板6设置两圈,进一步扩大第二刷毛14组件对空腔2内的沐浴液的搅拌区域,加强对空腔2内的沐浴液的搅拌作用。

[0043] 实施例3:

[0044] 本实施例与实施例1的不同之处仅在于,如图1-3所示,两个所述竖板16与所述空腔2的顶壁之间通过设置调位机构抵接,调位机构用于调整所述限位架15的竖向高度,调位机构包括:

[0045] 一对限位块20,其分别设置在两块所述竖板16与所述空腔2的顶壁之间,每个限位块20的底部向上开设有限位槽21,限位槽21的底面为朝向所述空腔2的中心且向下倾斜的斜面22,每个所述竖板16的顶部伸入至对应侧的限位槽21内且与对应侧的斜面22滑动连接,一对限位块20的内侧之间连接有形变方向水平的弹性杆23;

[0046] 一对按动块24,其内端分别连接在一对限位块20上且与所述弹性杆23位于相反的一侧,每个按动块24的外端向外水平延伸并穿出对应侧的所述壳体1外形成手按部25;

[0047] 所述壳体1在竖向上呈椭圆柱形结构;

[0048] 所述加料口3竖直向上延伸形成加料管26,所述顶盖盖合在所述加料管26的开口上,所述壳体1的上表面在与所述加料管26相对的一侧设置有弧形板27,弧形板27的形状与所述壳体1的边缘的延伸方向一致;

[0049] 一对所述手按部25分别位于所述壳体1的扁端的中心位置。

[0050] 设置弹性杆23时,使弹性杆23在未发生弹性形变的情况下一对限位块20上的斜面22使得限位架15的限位板17恰好抵触或靠近第一转轴9、第二转轴12的上端,通过在限位架15与空腔2的顶壁之间设置调位机构,来控制第一凸起部10、第二凸起部13与空腔2的底壁之间的最大距离从而控制沐浴液流出的间隙大小,当需要提高沐浴液的出液量时,工作人员按住挤压两个手按部25,两个手按部25分别顶推一对按动块24,一对按动块24相向运动并挤压弹性杆23,使两个顶推块相互靠近,使得两个斜面22与对应的竖板16的上端的接触面的高度增加,这样在洗刷过程中,第一刷毛11顶起第一转轴9和第二刷毛14顶起第二转轴12的高度更大,而第一刷毛11和第二刷毛14的上下运动也加速挤压沐浴液的流出,相反,当工作人员松开手按部25时,两个限位块20在弹性杆23的作用下回位,限位板17下降,使第一转轴9、第二转轴12的上移活动空间变小,而工作人员的按压力度越大,则调整的距离越大。

[0051] 优选的,将壳体1的整体形状设置为椭圆柱形结构,方便工作人员的手持,使壳体1上的平面过渡更圆滑,避免对马匹造成刮伤。

[0052] 进一步的,在壳体1的上表面,一端设置了向上凸起一定距离的加料管26,方便加料,也可在人手持壳体1的时候,位于人手的虎口处进行限位,而另一端设置弧形板27符合人手位于小拇指下方的手掌边缘形状而进行限位,避免人手持壳体1时打滑。

[0053] 另外,将手按部25设置在壳体1扁端的中心位置,减少两个手按部25之间的距离,方便人手的两个手指进行施力按压。

[0054] 实施例4:

[0055] 本实施例与实施例1的不同之处仅在于,如图1-3所示,所述第一转轴9和所述第二转轴12的上端均沿径向向外且向上倾斜设置有撑脚28,撑脚28的上端与对应的所述第一转

轴9或所述第二转轴12的上端持平；

[0056] 所述壳体1的顶壁对应所述限位架15的位置设置为透明板29；

[0057] 所述壳体1的底壁的外侧向上凹陷形成中心部30，所述环形槽5、第一通孔4均位于中心部30上。

[0058] 本实施例中，通过在第一转轴9和第二转轴12的上端分别设置撑脚28，增大与限位板17之间的接触面积，使第一转轴9、第二转轴12在顶推限位板17时作用力更平稳集中，当然撑脚28也可设置为弹性的材质，使第一转轴9、第二转轴12分别与限位板17之间更容易保持垂直的关系，受力更平稳。

[0059] 再者，将壳体1在限位架15上方的顶壁设置为透明板29，可以直观看到壳体1内部沐浴液使用情况，也便于对马匹沐浴按摩刷的使用性能进行维护，当然在保证壳体1整体力学强度的作用下，整个壳体1都可由透明材质制成。

[0060] 进一步的，将壳体1的底壁的外侧向上设置凹陷的腔体，将位于凹陷处的壳体1的底壁作为中心部30，而将环形槽5、第一通孔4均设置在中心部30内，这样便于对刷毛进行维护和调整，而且刷毛的长度可以根据需要设置的更长、柔性更大，提高洗刷能力。

[0061] 综上所述，本发明的马匹沐浴按摩刷，通过设置第一刷毛组件和第二刷毛组件，在给马匹洗刷的过程中，第一转轴和第二转轴反复的被向上顶起、归位，并且随着洗刷方向的变化发生转动，第一刷毛、第二刷毛带动相对应的第一转轴、第二转轴转动，对空腔内的沐浴液进行扰动和搅拌，增强沐浴液在空腔内的流动性或与水混合的混合效果，沐浴液能顺利的沿第一转轴或第二转轴流出至对应的第一刷毛或第二刷毛上，使沐浴液在洗刷过程中根据洗刷力度流出，沐浴液的涂抹也更均匀，减少浪费，并且在洗刷过程中通过橡胶齿对马匹进行按摩，对马匹实现更好的护理。

[0062] 需要说明的是，上述实施例1-4中的技术特征可进行任意组合，且组合而成的技术方案均属于本申请的保护范围。尽管本发明的实施方案已公开如上，但其并不仅仅限于说明书和实施方式中所列运用，它完全可以被适用于各种适合本发明的领域，对于熟悉本领域的人员而言，可容易地实现另外的修改，因此在不背离权利要求及等同范围所限定的一般概念下，本发明并不限于特定的细节和这里示出与描述的附图。

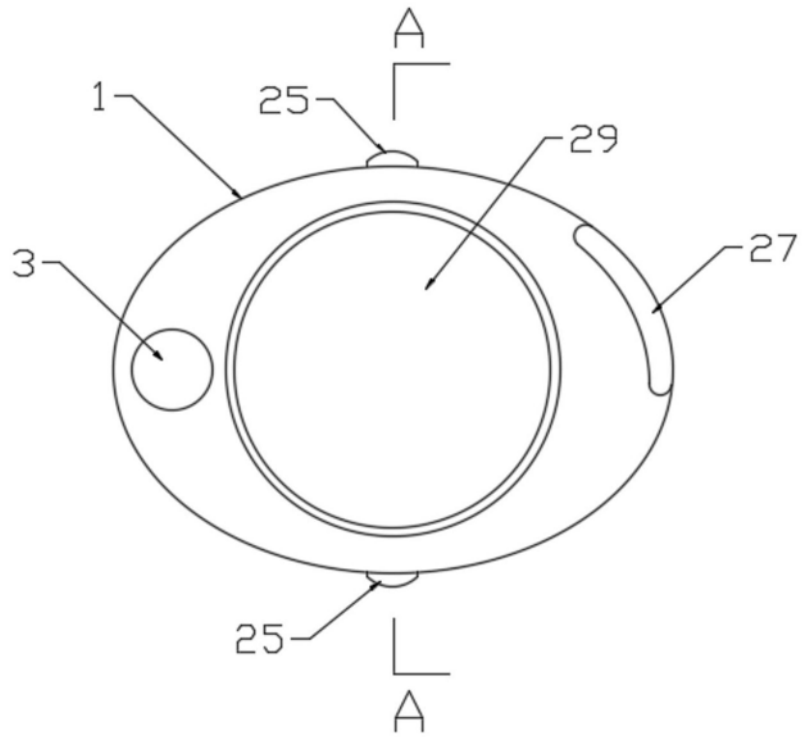


图1

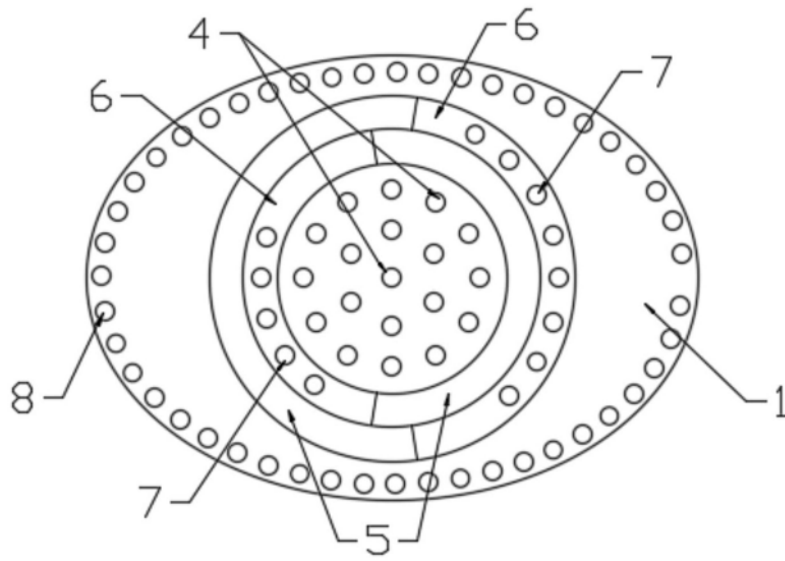


图2

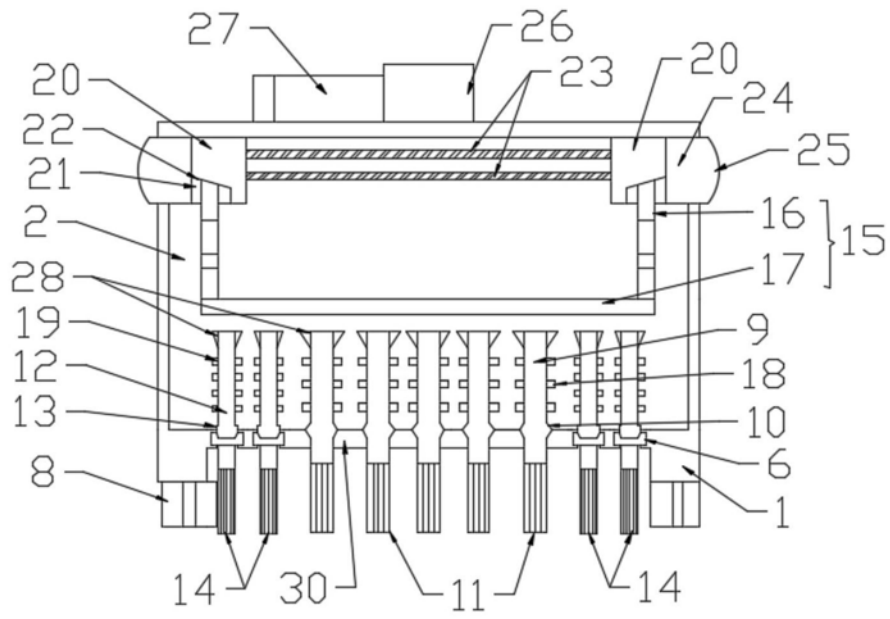


图3

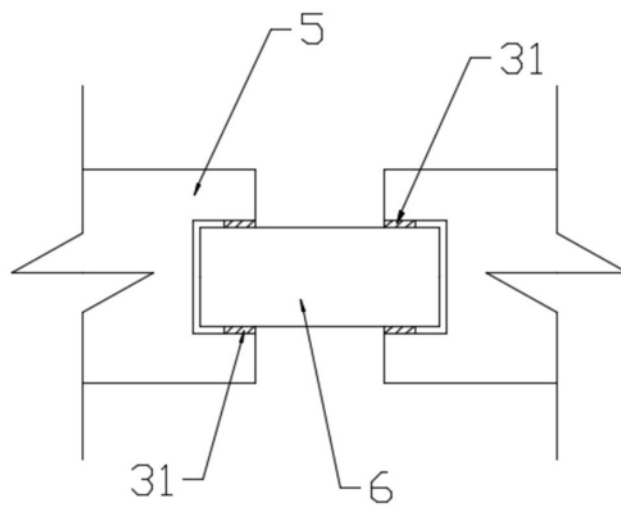


图4