



SUOMI—FINLAND

(FI)

Patentti- ja rekisterihallitus  
Patent- och registerstyrelsen

PATENTTIHAKEMUS—PATENTANSÖKAN  
[A] TIIVISTELMÄ—SAMMANDRAG

(11) (21) Patenttihakemus-Patentansökan 860519  
(51) Kv.lk.<sup>4</sup>/Int.Cl.<sup>4</sup> A 24 D 3/04  
(22) Hakemispäivä-Ansökningsdag 05.02.86  
(23) Alkuperäpäivä-Löpdag  
(41) Tullut julkiseksi-Blivit offentlig 12.08.86  
(86) Kv. hakemus-Int. ansökan  
(30) Etuoikeus-Prioritet 11.02.85 US 700565

- (71) Hakija/Sökande: Brown & Williamson Tobacco Corporation, 1500 Brown & Williams Tower, Galleria, Louisville, Kentucky, USA  
(72) Keksijä/Uppfinnare: Gontelman, Ricky Alan  
(74) Asiamies/Ombud: Kolsten  
(54) Keksinnön nimitys/Uppfinningens benämning: Savukkeensuodatim. Cigarettefilter.

(57) Tiivistelmä

Keksintö koskee savukkeensuodatinta (10) ja menetelmää tämän valmistamiseksi, jossa savukkeensuodatintessa on huokoinen suodatintako (12), joka on ympäröity ilmaa läpäisemättömällä päällyksellä (14) ja päällystettyyn suodatintankoon upotetut tuuletusurat (20), jotka suuntautuvat suodatintangon toisesta päästä etukäteen määrätyle etäisyydelle pääasiassa sen pituussuunnassa. Päällyksen (14) läpi on muodostettu useita tuuletusilman virtausaukkoja (22). Joitakin ilmavirtausaukkoja on sijoitettu uriin (20) ja muut ilmavirtausaukot on muodostettu päällyksen alueelle urien ulkopuolelle. Ilmaa läpäisemätön päällysmateriaali ympäröi päällystetyn suodatintangon (12). Päällysmateriaalin läpi on tehty useita tuuletusilman virtausaukkoja (22), niin että jokainen tuuletusilman virtausaukko päällysmateriaalissa on pääasiassa samalla kohdalla päällyksen (14) läpi tehdyn tuuletusilman virtausaukon kanssa.

(57) Sammandrag

Uppfinningen avser ett cigarettefilter (10) och ett förfarande för dess framställning, vilket filter har en porös filterstav (12) omsluten av ett luftgenomsläppligt överdrag (14), samt luftströmningskanaler (20) infällda i den överdragna filterstaven, vilka sträcker sig över en förutbestämd längd huvudsakligen i dess längdriktning. Ett flertal luftöppningar har förlagts i kanalerna (20) och andra i överdraget utanför kanalerna. Luftgenomsläppligt omslagsmaterial omsluter den överdragna filterstaven (12). Omslagsmaterialet har ett flertal luftöppningar (22), så att varje luftöppning i omslaget ligger vid motsvarande öppning i överdraget.

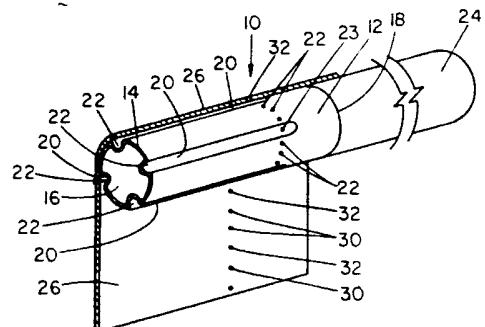


FIG. 1