



(19)中華民國智慧財產局

(12)設計說明書公告本

(11)證書號數：TW D205759 S

(45)公告日：中華民國 109 (2020) 年 07 月 11 日

(21)申請案號：108304502

(22)申請日：中華民國 108 (2019) 年 07 月 29 日

(51)LOC.(11)Cl.：14-01

(30)優先權：2019/01/29 美國 29/678,524

(71)申請人：美商舒爾獲得控股公司(美國) SHURE ACQUISITION HOLDINGS, INC. (US)
美國

(72)設計人：史密斯 達斯廷 強納森 SMITH, DUSTIN JONATHAN (US)；米勒 約翰 馬
修 MILLER, JOHN MATTHEW (US)；威斯曼 查爾斯 V 三世 WISEMAN,
CHARLES V., III (US)；哈伍德 華特 提姆帝 HARWOOD, WALTER TIMOTHY
(US)；哈特曼 雅仁 喬瑟夫 HARTMAN, AHREN JOSEPH (US)；巴赫曼 格雷
利 W BACHMAN, GREGORY W. (US)

(74)代理人：陳長文

(56)參考文獻：

JP D1298018

US D540774

審查人員：張玉玫

圖式數：7 共 6 頁

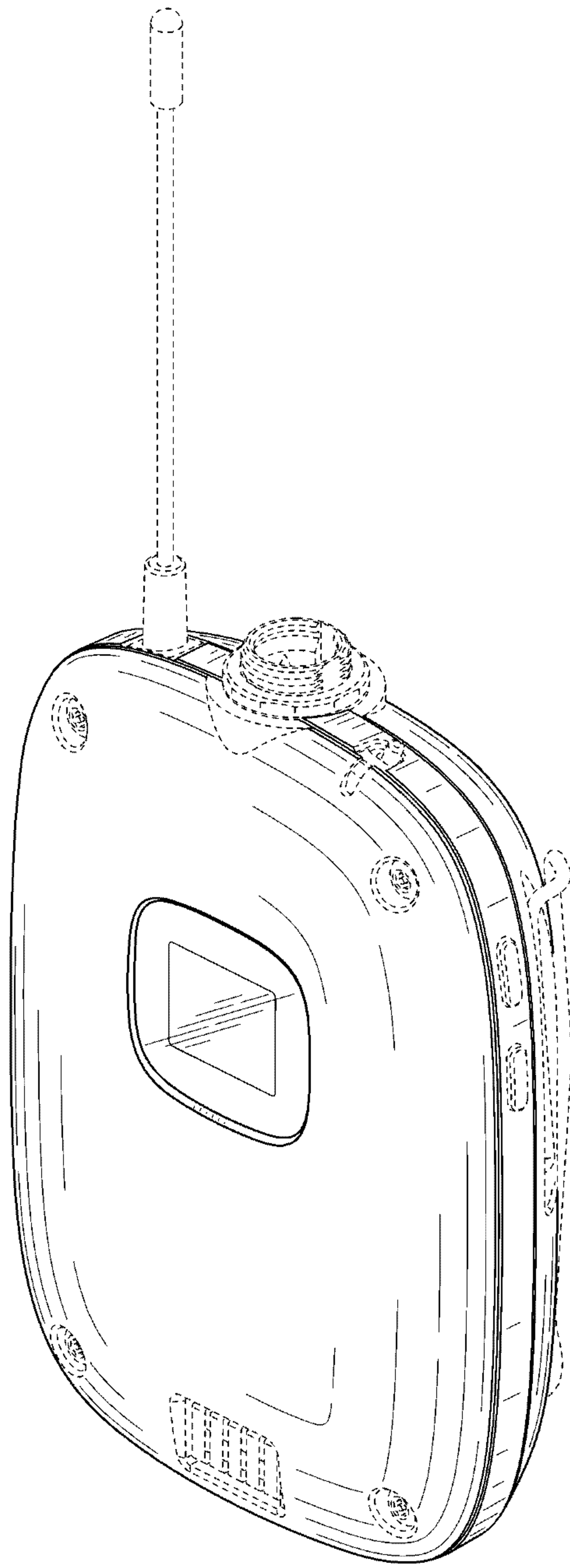
(54)名稱

無線麥克風

代表圖：

D205759

TW D205759 S



【立體圖】



D205759

【設計說明書】公告本

【中文設計名稱】

無線麥克風

【英文設計名稱】

WIRELESS BODYPACK

【物品用途】

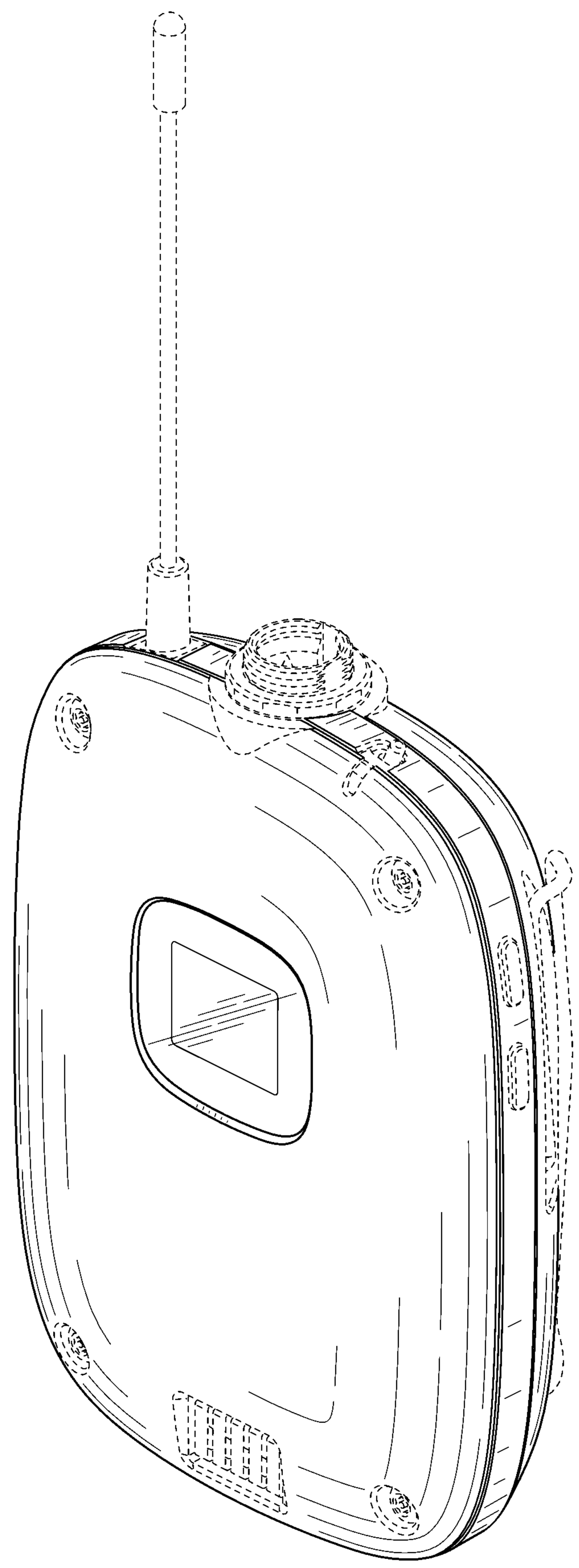
【0001】 本設計係關於一種無線麥克風。

【設計說明】

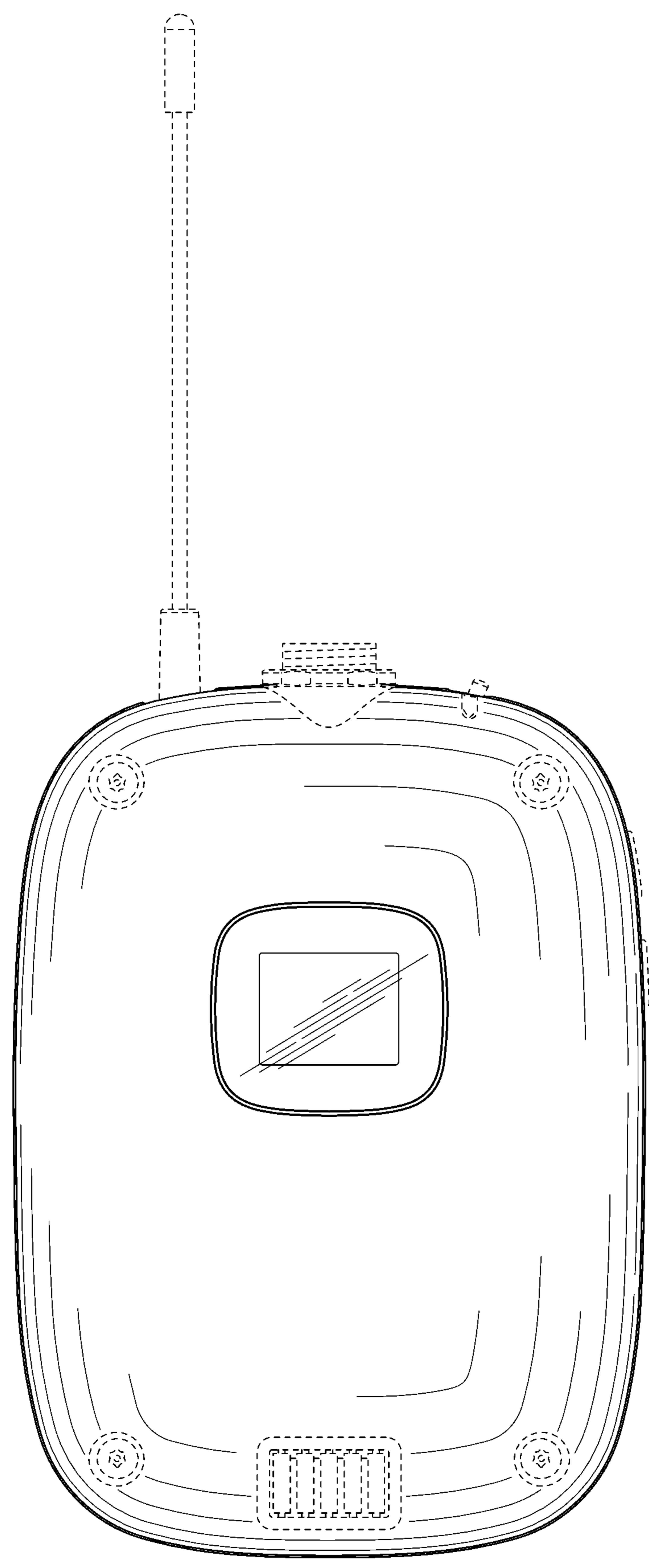
【0002】 圖式所揭露之虛線部分，為本案不主張設計之部分。

【0003】 陰影線僅用於協助展示形狀且不描繪任何表面裝飾。

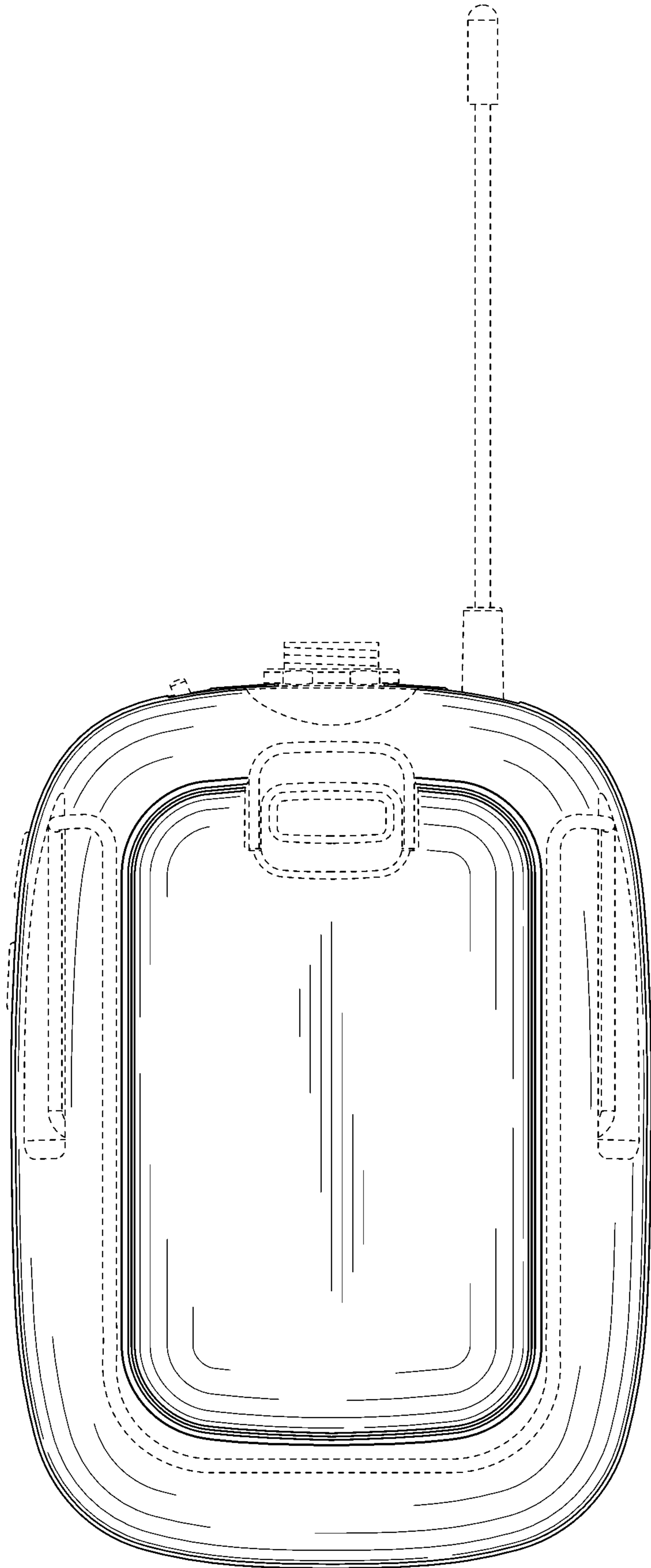
【設計圖式】
(指定代表圖)



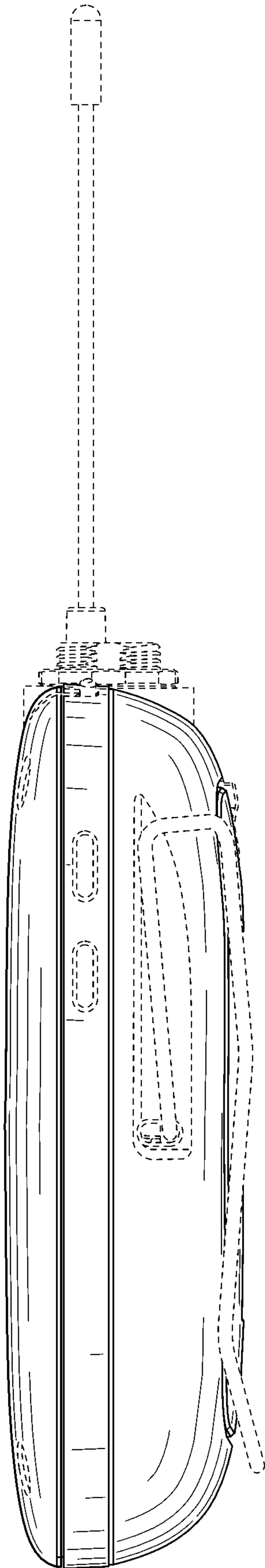
【立體圖】



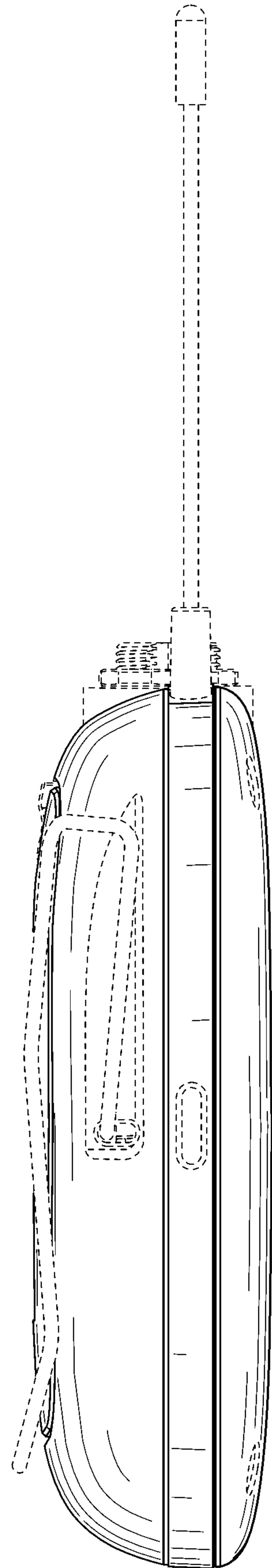
【前視圖】



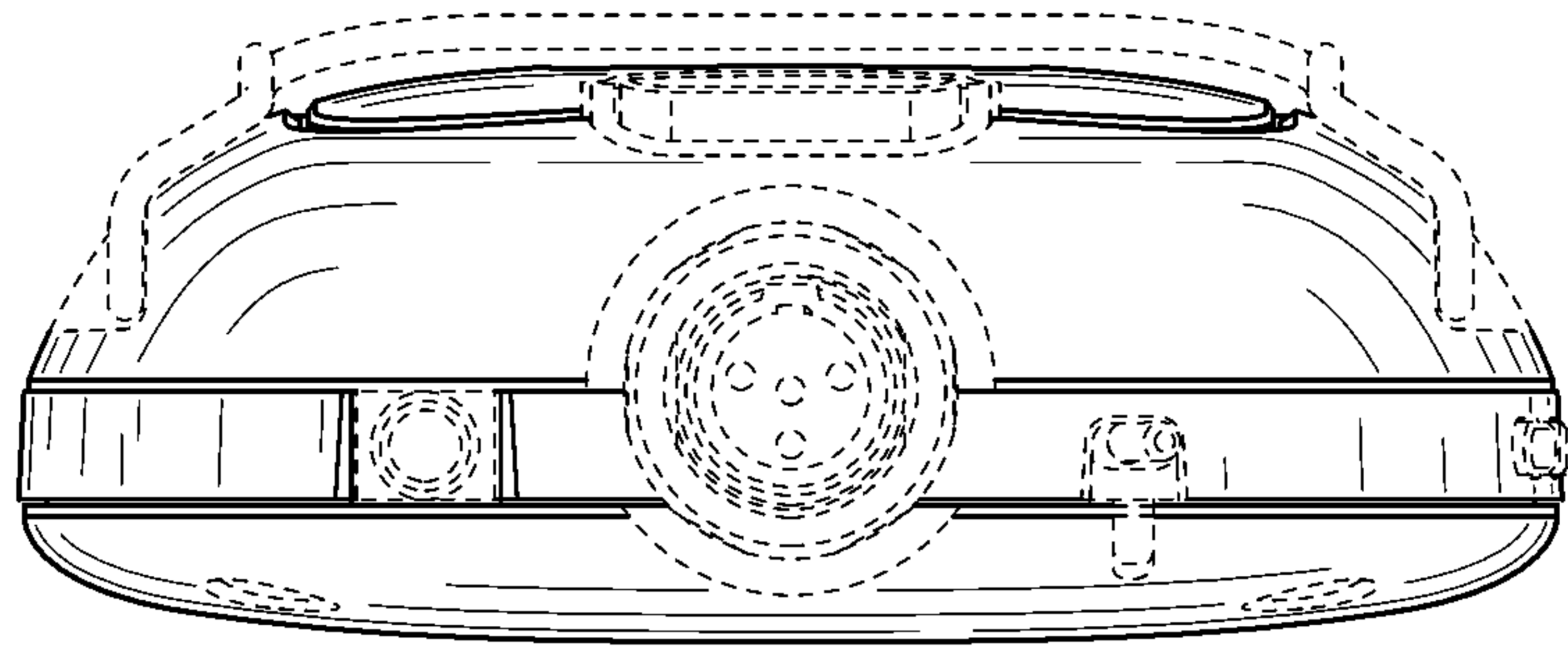
【後視圖】



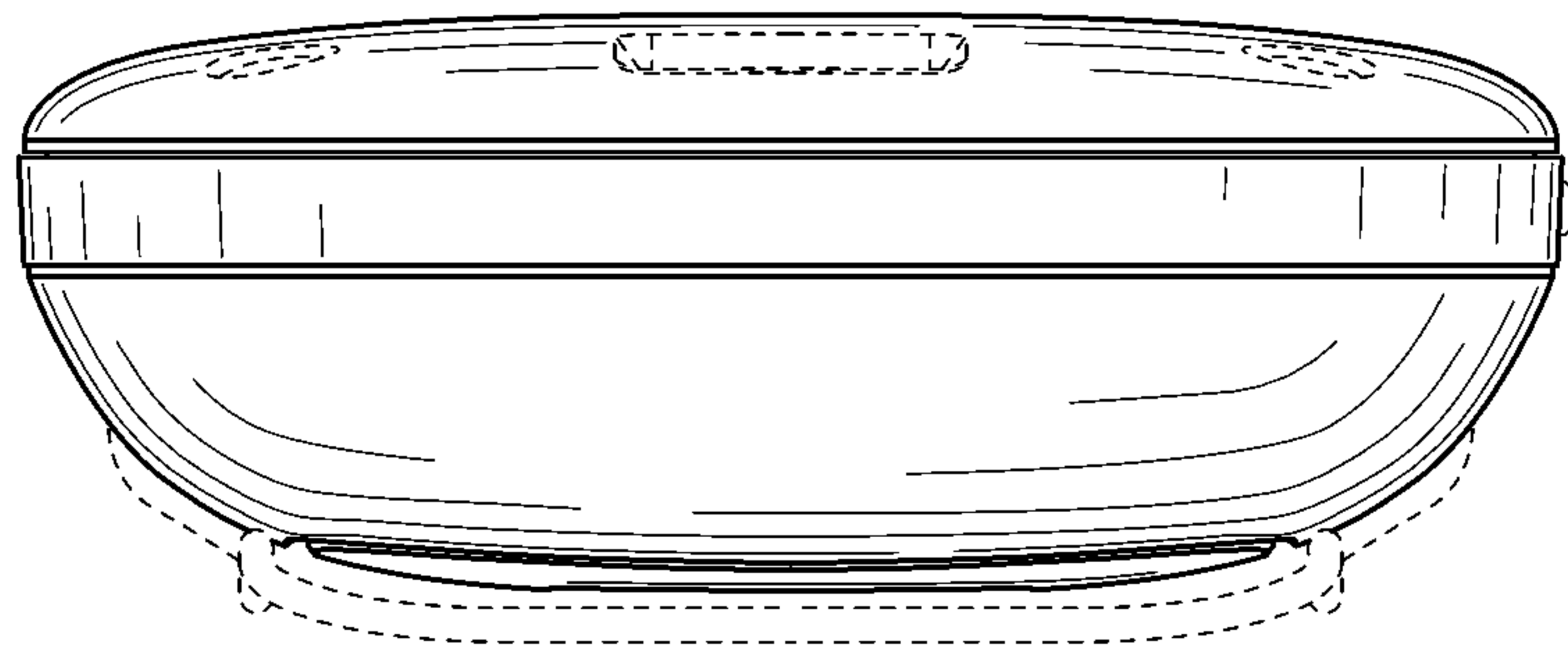
【右側視圖】



【左側視圖】



【俯視圖】



【仰視圖】