



(12) 发明专利

(10) 授权公告号 CN 101252864 B

(45) 授权公告日 2011.04.06

(21) 申请号 200680031282.5

(22) 申请日 2006.08.16

(30) 优先权数据

102005040544.4 2005.08.26 DE

(85) PCT申请进入国家阶段日

2008.02.26

(86) PCT申请的申请数据

PCT/EP2006/065360 2006.08.16

(87) PCT申请的公布数据

WO2007/023123 DE 2007.03.01

(73) 专利权人 BSH 博施及西门子家用器具有限公司

地址 德国慕尼黑

(72) 发明人 P·科瓦西克 J·佩塞克

(74) 专利代理机构 中国专利代理(香港)有限公司 72001

代理人 曹若

(51) Int. Cl.

A47J 43/08 (2006.01)

(56) 对比文件

CN 1446139 A, 2003.10.01, 全文.

US 6639335 B1, 2003.10.28, 全文.

US 2075840, 1937.04.06, 全文.

US 3656016, 1972.04.11, 全文.

US 5095236 A, 1992.03.10, 全文.

审查员 李洁

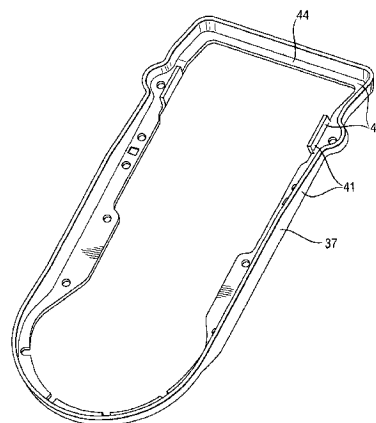
权利要求书 1 页 说明书 12 页 附图 9 页

(54) 发明名称

具有加强的电动机-传动级装置的厨房用具和制造电动厨房用具的方法

(57) 摘要

本发明涉及一种电动的厨房用具(1),尤其是电动的厨房单用机或者厨房多用机,包括有可以装入的电动机-传动级装置(31),该电动机-传动级装置具有带电动机外壳(4)的电动机(3)以及同电动机(3)固定的、具有传动机构外壳(32)的传动级(33),并且规定:所述装置(31)具有尤其是可以安装上的加强框架(37),加强框架绕着电动机外壳(4)和传动机构外壳(32)周围进行布置。此外本发明还涉及一种应用加强框架(27)制造电动的厨房用具(1)的方法。本发明的特征在于,电动机-传动级装置(31)可以在厨房用具(1)的外壳之外进行测试,可以价格有利地进行制造,并且由于可以装配上的加强框架(37)是特别抗扭的,并因此运行可靠。



1. 电动的厨房用具 (1), 包括有可以装入的电动机-传动级装置 (31), 该电动机-传动级装置具有带电动机外壳 (4) 的电动机 (3) 以及同电动机 (3) 固定的、具有传动机构外壳 (32) 的传动级 (33), 其特征在于, 所述装置 (31) 具有加强框架 (37), 该加强框架绕着电动机外壳 (4) 和传动机构外壳 (32) 周围进行布置, 使得传动机构外壳 (32) 抗扭地与电动机外壳 (4) 连接。

2. 按权利要求 1 所述的厨房用具 (1), 其特征在于, 加强框架 (37) 沿着连接线 (38) 在电动机 (3) 和传动级 (33) 之间建立基本上抗扭的连接。

3. 按权利要求 1 或 2 所述的厨房用具 (1), 其特征在于, 加强框架 (37) 由金属制成。

4. 按权利要求 1 或 2 所述的厨房用具 (1), 其特征在于, 加强框架 (37) 借助于少于十个螺纹件 (39) 拧紧固定在传动机构外壳 (32) 上和 / 或在电动机外壳 (4) 上。

5. 按权利要求 1 或 2 所述的厨房用具 (1), 其特征在于, 传动机构外壳 (32) 或电动机外壳 (4) 具有连接元件, 还具有对置连接元件 (42), 通过它们使加强框架 (37) 在传动机构外壳 (32) 或在电动机外壳 (4) 上形成无螺纹的固定。

6. 按权利要求 1 或 2 所述的厨房用具 (1), 其特征在于, 加强框架 (37) 有 U 形的或 L 形的轮廓 (44)。

7. 按权利要求 1 或 2 所述的厨房用具 (1), 其特征在于, 工具 (29) 可以与厨房用具 (1) 相连接。

8. 按权利要求 1 或 2 所述的厨房用具 (1), 其特征在于, 电动机外壳 (4) 和 / 或传动机构外壳 (32) 由塑料制成。

9. 按权利要求 1 或 2 所述的厨房用具 (1), 其特征在于, 传动机构外壳 (32) 和电动机外壳 (4) 借助于拧紧法兰 (45) 相互连接起来。

10. 用于制造厨房用具 (1) 的方法, 这种厨房用具具有机壳、带电动机外壳 (4) 的电动机 (3) 以及带传动机构外壳 (32) 的传动级 (33), 其中为了进行预装配, 电动机外壳 (4) 与传动机构外壳 (32) 在形成电动机-传动级装置 (31) 的情况下这样进行连接, 使电动机 (3) 的电动机轴 (20) 与传动级 (33) 的传动轴抗扭转地耦接起来, 并且围绕着传动机构外壳 (32) 和电动机外壳 (4) 周围设置有加强框架 (37), 从而使传动机构外壳 (32) 抗扭地与电动机外壳 (4) 相连; 并且其中接着将预装的电动机-传动级装置 (31) 装入到机壳 (2) 里。

11. 按权利要求 10 所述的方法, 其特征在于, 加强框架 (37) 通过少于十个螺纹件 (39) 固定在电动机外壳 (4) 上和 / 或传动机构外壳 (32) 上。

12. 按权利要求 10 或 11 所述的方法, 其特征在于, 加强框架 (37) 与电动机外壳 (4) 和 / 或与传动机构外壳 (32) 夹卡住。

13. 按权利要求 10 或 11 所述的方法, 其特征在于, 电动机-传动级装置 (31) 在装入到机壳 (2) 中之前进行测试或校定。

具有加强的电动机 - 传动级装置的厨房用具和制造电动厨房用具的方法

技术领域

[0001] 本发明涉及一种电动的厨房用具,尤其是电动的厨房单用机或厨房多用机,包括有可装入的电动机 - 传动级装置,该电动机 - 传动级装置具有带电动机外壳的电动机和与之固定的、带传动机构外壳的传动级;以及涉及一种制造电动厨房用具的方法。

背景技术

[0002] 由 DE 2551842 已知有一种多用途厨房用具,它具有多个工具容纳座,例如用于揉捏钩、绞肉机或类似工具,这些工具以不同的转速被驱动。因此必须有至少一个传动级,通过此传动级可以使由电动机提供的转速适应于工具的各自所必需的转速。

[0003] DE 3932760A1 公开了一种用于电动机的框架,其中电动机用于驱动家用电器,如搅拌器、电动刀具和类似器具,它们在端侧通过桥接件相连接。这些桥接件用于支承电动机轴,其中两个桥接件中的一个也支承住驱动机构。电动机框架在此处由两个相互连接的半壳构成,它们在中间部位里具有缺口,用于通过定子、带有集电极的转子和风扇叶轮以及用于电动机轴和输出机构的支承部位。

发明内容

[0004] 本发明的任务是,提供一种电动的厨房用具或一种制造厨房用具的方法,由此可以简化装配并使制造的价格更加有利。

[0005] 该项任务按照本发明通过电动的厨房用具以及通过制造厨房用具的方法来解决,按照本发明电动的厨房用具包括有可以装入的电动机 - 传动级装置,该电动机 - 传动级装置具有带电动机外壳的电动机以及同电动机固定的、具有传动机构外壳的传动级,其特征在于,所述装置具有加强框架,该加强框架绕着电动机外壳和传动机构外壳周围进行布置,使得传动机构外壳抗扭地与电动机外壳连接。

[0006] 本发明还提供一种用于制造厨房用具的方法,这种厨房用具具有机壳、带电动机外壳的电动机以及带传动机构外壳的传动级,其中为了进行预装配,电动机外壳与传动机构外壳在形成电动机 - 传动级装置的情况下这样进行连接,使电动机的电动机轴与传动级的传动轴抗扭转地耦接起来,并且围绕着传动机构外壳和电动机外壳周围设置有加强框架,从而使传动机构外壳抗扭地与电动机外壳相连;并且其中接着将预装的电动机 - 传动级装置装入到机壳里。

[0007] 其它有利的构造方案和改进方案可以分别单个地应用,或者可以任意地相互组合起来。

[0008] 按照本发明的电动的厨房用具,尤其是电动的厨房单用机或厨房多用机,包括有可装入的电动机 - 传动级装置,该电动机 - 传动级装置具有带电动机外壳的电动机和与之固定的、带传动机构外壳的传动级,本发明规定:所述装置具有尤其可以安装上的加强框架,该加强框架围绕着电动机外壳和传动机构外壳周围延伸。

[0009] 电动机与传动级预装成电动机-传动级装置。电动机-传动级装置因此可以与电动的厨房用具分开地,尤其是与电动的厨房用具的机壳分开地进行测试和校定。在一定的条件下,因此可以在准备阶段就了解到:电动机或传动级或所述装置是否有缺陷。例如可以在电动机-传动级装置上借助于噪声测量设备来确定:电动机传动级-装置,也就是说电动厨房用具的中心功能部件是否无故障地起作用。借助于可装配上的加强框架,使电动机-传动级装置得以加强。这里尤其是沿着电动机轴线实现的克服扭矩的加强结构是特别有利的。因此无论是电动机外壳,还是传动机构外壳都可以构造得更简单。

[0010] 例如电动机外壳或传动机构外壳由纤维增强的塑料制成。可装上的加强框架更有利地由金属组成。

[0011] 加强框架沿着连接线在电动机和传动级之间尤其是建立起一种基本上抗扭的连接,其中这种抗扭的连接尤其是可以承受转矩,其范围从 3 牛顿·米至 100 牛顿·米,优选在 5 牛顿·米至 50 牛顿·米的范围内,特别优选在 10 牛顿·米至 20 牛顿·米的范围内。

[0012] 加强框架尤其可以由金属,尤其是通过冲压或压制或者通过压铸制成,用这样的加工方法可以形成特别抗扭的构造。

[0013] 加强框架尤其是借助于少于十个螺纹件,尤其是用少于六个螺纹件,优选只用一个螺纹件拧紧固定在传动机构外壳上和/或电动机外壳上。

[0014] 传动机构外壳或电动机外壳可以具有连接元件,尤其是连接凸起,优选是环绕着的弹簧;并可以具有连接元件,尤其是连接容纳座,优选是环绕的槽,通过它们可以在传动机构外壳或在电动机外壳上实现加强框架的无螺纹的固定。加强框架的这种无螺纹固定的优点在于:加强框架基本上只需要套在电动机-传动级装置上,这样使装配大大地简化。

[0015] 加强框架更为有利地具有 U 形的或者 L 形的断面轮廓。通过这样成型的断面可以使加强框架构造得相对更轻,而它却可以承受大的转矩。电动机-传动级装置的一种特别轻的结构在实践中是有利的,以便简化厨房用具的搬运操纵。

[0016] 在一种特别的构造方案中,工具,尤其是粉碎机、混和机、切剁机、揉面机和/或切割机、打蛋器或搅拌器 74、饮料混合机、连续磨切机、磨米机、柠檬或水果榨汁机和/或绞肉机,可以和厨房用具连接起来。为此厨房用具尤其是具有多个工具容纳座,它们各自可以根据具有不同旋转频率的工具进行运行工作。厨房用具可以根据各种不同的工具在多方面加以使用。

[0017] 电动机外壳和/或传动机构外壳尤其是由塑料,尤其是由玻璃纤维或碳纤维增强的塑料制成。借助于加强框架,电动机外壳和传动机构外壳都可以更简单,更价廉地制成,这是因为机械稳定性不必通过电动机外壳或传动机构外壳来提供,而只需在与加强框架的连接中达到。

[0018] 传动机构外壳和电动机外壳尤其是借助于拧紧法兰,尤其是借助于一种卡口式连接相互连接起来。这种卡口式连接大大简化了电动机与传动级的装配,并且可以使厨房用具的制造更价廉有利。

[0019] 一种按照本发明的用于制造厨房用具,尤其是按照本发明的厨房用具的方法,所述厨房用具具有机壳、带电动机外壳的电动机和带传动机构外壳的传动级,其中为进行预装配,电动机外壳与传动机构外壳在形成电动机-传动级装置的情况下这样进行连接,从而使电动机轴与传动级的传动轴抗扭转地耦接起来,并且围绕传动机构外壳和电动机外壳

周围设置有加强框架,从而使传动机构外壳抗扭地与电动机外壳连接;并且其中接着将预装的电动机-传动级装置装入到机壳里。

[0020] 由于应用了加强框架,使电动机-传动级装置大大地加强和稳定了。电动机-传动级装置可以进行预装配,并在机壳之外进行测试或校定。因此大大简化了厨房用具的装配和制造。

[0021] 尤其是用少于十个螺纹件,尤其是少于六个螺纹件,优选只用一个螺纹件将加强框架固定在电动机外壳上和/或传动机构外壳上。加强框架也可以与电动机外壳和/或传动机构外壳夹卡住。借助于夹子可以快速方便地实现相应部件的稳定固定。电动机-传动级装置更有利地在装入机壳里之前就进行测试和校定。

[0022] 其它有利的细节和构造方案可以分别单独地使用,或者任意地组合地使用,它们可以借助于随后附图详细加以说明,这些附图并不限制住本发明,而只是示范性地说明。

附图说明

[0023] 附图示意地示出:

[0024] 图 1 一种按照本发明的厨房用具从侧上方的透视倾斜图;

[0025] 图 2 按照本发明的厨房用具的电动机-传动级装置的透视斜视图,此时电动机与传动级相连接;

[0026] 图 3 图 2 中的电动机-传动级装置在已完成预装配之后;

[0027] 图 4 图 2 和 3 中的电动机-传动级装置在电动机与传动级组装之前;

[0028] 图 5 用于按照本发明的厨房用具的另一电动机-传动级装置,在电动机与传动级预装配之前;

[0029] 图 6 按图 2 至 5 的电动机-传动级装置,带有加强框架;

[0030] 图 7 按图 6 所示的加强框架;

[0031] 图 8 按图 2 至 6 中之一所示的电动机-传动级装置的通过垂直剖面的纵向剖视图;

[0032] 图 9 按图 2 至 6 中之一或图 8 所示的电动机-传动级装置的通过水平剖面的纵向剖视图;

[0033] 图 10 按照本发明的厨房用具的电动机-传动级装置的另一种实施方式通过垂直剖面的纵向剖视图;

[0034] 图 11 按照本发明的厨房用具的传动级垂直于电动机旋转轴线的横截面;

[0035] 图 12 按照本发明的厨房用具的传动级装置的示意俯视图;

[0036] 图 13 按照本发明的厨房用具的电动机-传动级装置的通过垂直剖面的纵向剖视图。

具体实施方式

[0037] 图 1 示出了一种按照本发明的厨房用具 1 的从侧上方的透视斜视图,它具有机壳 2 和四个不同的用于工具 29 的容纳座 70,该工具 29 可以构造成搅拌器 74。这里在四个容纳座 70 中有三个可以用电动机 3(见图 2 至 6)来驱动。

[0038] 图 2 示出了按照本发明的厨房用具 1 的电动机 - 传动级装置 31 在预装配时的透视斜视图,其中传动级 33 与电动机 3 连接,其措施是使传动机构外壳 32 和电动机外壳 4 相互用卡口式连接 34 连接起来,即通过传动机构外壳 32 转动一定角度置于电动机外壳 4 上,并通过沿着旋转方向 47 旋转被固定住。借助于卡口式连接 34,可以使传动级 33 与电动机 3 实现一种借助于旋转插接运动而形成的,简单的但却可靠的连接。

[0039] 图 3 用透视图示出了按图 2 所示的电动机 - 传动级装置 31,其中传动级 33 用卡口式连接 34 固定在电动机 3 上,其措施是使电动机 3 上的第一卡口式连接件 35 嵌入到传动级 33 上的相应互补地构造的第二卡口式连接件里。

[0040] 图 4 示出了按照本发明的厨房用具 1 的另外一个电动机 - 传动级装置 31,就在预装配之前的状态下的透视斜视图,其中电动机 3 和传动级 33 沿着连接线 38 移到一起,而电动机 3 的传动蜗杆 27 插入到传动级 33 的内部,其中通过传动级 33 相对于电动机围绕着连接线 38 进行旋转,使电动机 3 上的第一卡口式连接件 35 嵌入到传动级 33 上的第二卡口式连接件 36 里。

[0041] 图 5 示出了按照本发明的厨房用具 1 的电动机 - 传动级装置 31 在组装之前的情况。为使卡口式连接 34 闭锁,使传动机构外壳 32 相对于电动机外壳 4 旋转了 30° 的闭锁角 46,以便使位于电动机外壳 4 上的第一卡口式连接件 35 与位于传动机构外壳 32 上的第二卡口式连接件 36 嵌合。在电动机轴 20 上还有构造成第一圆柱斜齿轮 (Stirnschraubrad) 51 的传动元件 23,它在电动机 3 运行时沿着旋转方向 47 旋转,因此电动机轴 20 的旋转在运行时将卡口式连接 34 固定住。传动机构外壳 32 或电动机外壳 4 具有构造成连接容纳座 43 的连接对置元件 42,以便承接具有对应的连接凸起 41 的加强框架 37 (见图 6)。借助于加强框架 37 使传动机构外壳 32 附加地相对于电动机外壳 4 保持稳定。

[0042] 图 6 示出了按图 5 所示电动机 - 传动级装置 31 在预装配状态下的透视斜视图,其中加强框架 37 使传动级 33 和电动机 3 附加地克服相互扭转得以加强。加强框架 37 借助于螺栓 39 被拧紧在电动机外壳 4 上或传动机构外壳 32 上。为此借助于连接容纳座 43 使具有 L 形状的加强框架 37 固定在电动机外壳 4 或传动机构外壳 32 上。加强框架 37 构造成 L 形断面。电动机 3 的电动机轴 20 围绕着电动机旋转轴线 5 的旋转在卡口式连接 34 的锁闭方向上起作用,因此传动级 33 即使在大负荷时也不能与电动机 3 脱离。传动级 33 具有容纳座 70,它可以接纳工具 29,例如搅拌器 74。

[0043] 图 7 示出了图 6 所示加强框架 37 的透视斜视图。加强框架 37 构造成具有相应的连接元件 40 以及连接凸起 41 的 L 形断面 44,这样它就可以固定在传动机构外壳 32 或电动机外壳 4 上,为此只需要少数几个螺栓 39。借助于加强框架可以承受电动机 3 的转矩达大约 20Nm。因此实现一种特别刚性的结构,它可以保证电动机 - 传动级装置 31 实现预装配,因此可以在将电动机 - 传动级装置 31 装入到厨房用具 1 的机壳 2 里之前对其进行测试和校定。

[0044] 图 8 示出电动机 - 传动级装置 31 的通过垂直剖面的纵向剖视图。电动机 3 包括有电动机外壳 4,在该电动机外壳里布置有具有相应的定子绕组 10 的定子 9 以及在其内可活动的、具有相应的转子绕组 7 的转子 6。在电动机轴 20 上有冷却轮 24,它构造成风扇叶轮 8。通过冷却轮 24 的尺寸确定,尤其是通过所应用材料的厚度以所应用材料的热性能,也可以将在转子绕组 7 上或传动级 33 里产生的热量通过热传导而排出。在电动机轴 20 上抗

的散热。冷却轮 64 的直径 D5 基本相当于定子绕组 10 在垂直于电动机旋转轴线 5 的平面里的直径。借助于风扇叶轮 8, 尤其是使冷却空气从电动机外壳的里面送向外面。

[0047] 图 11 示出了一种传递旋转的连接 57, 它具有圆柱齿轮传动机构 58 和蜗杆传动机构 30, 是沿着垂直于电动机旋转轴线 5 的垂直剖面的横截面。传动蜗杆 27 啮合入蜗轮 28, 蜗轮 28 通过传动轴 75 与第一圆柱齿轮 59 抗扭转地连接, 第一圆柱齿轮 59 在它那侧啮合入第二圆柱齿轮 60 中 (未示出)。对置蜗轮 66 接受反力, 因此传动蜗杆 27 不会向右脱离。在厨具头 80 上可以设有搅拌器 74 (见图 1)。

[0048] 图 12 示出了传动级 33 的另外一种实施方式, 它具有圆柱齿轮传动机构 58 和圆柱斜齿轮传动机构 48, 其中第一圆柱斜齿轮 28 与第二圆柱斜齿轮 52 啮合, 第二圆柱斜齿轮 52 抗扭转地与第一圆柱齿轮 59 连接, 它与第二圆柱齿轮 60 啮合。相对于第一圆柱斜齿轮 51, 在第二圆柱斜齿轮 52 对面设有对置圆柱斜齿轮 67, 用于能承受反力。

[0049] 图 13 示出了电动机 - 传动级装置 31 的另一种实施方式, 通过垂直剖面的纵向剖视图, 其中在电动机轴 20 上固定了冷却轮 24, 该冷却轮用良好导热的接触面 26 与电动机轴 20 连接, 以便使传热阻抗 72 尽可能地小。在传动蜗杆 27 上或者在转子 6 的转子绕组 7 里所产生的热量在电动机轴 20 里通过接触面 26 被传导至冷却轮 24, 其中电动机轴 20 有尽可能小的导热阻抗 73, 而冷却轮 24 可以由于其大的壁厚 D2 而良好地吸收热量, 并有效地传输到冷却轮 24 的位于径向外侧的部位里。冷却轮 24 除此之外还具有风扇叶片 18, 它们在电动机轴 20 旋转时产生冷却气流 71。冷却气流 71 一方面将冷却轮 24 冷却, 并因此有助于将通过热传导输送的热量排出。冷却轮 24 此外产生冷却空气 71, 它直接在定子 9 的定子绕组 10 的绕组末端 11 旁吹过, 并因此也使定子 9 冷却。电动机外壳 4 具有用于冷却空气 71 的进入开口 12 以及排出开口 13。排出开口具有第一边缘 14 和第二边缘 15, 它们分别构造成向里或向外突出, 因而就产生了第一流动通道 16 和第二流动通道 17, 它们有助于加速冷却空气 71, 并因此对电动机 3 的冷却产生有利的影响。冷却轮 24 构造成风扇叶轮 8, 其措施是在支承盘 19 上设有风扇叶片 18。风扇叶轮 8 通过压铸制成。风扇叶片 18 的壁厚 D4 约为电动机轴 20 的直径 D3 的 20%。接触面 26 大致相当于电动机轴 20 的横截面面积。通过风扇叶轮 8 的这种尺寸确定, 可以使得在传动蜗杆 27 或转子绕组 7 里所产生的热量良好地传出。热量通过风扇叶轮 8 排出, 因此即使当厨房用具负荷大的时候, 总体上可以实现特别顺畅和有效的散热。

[0050] 以下对于与本发明有关联的其它不同的方面进行说明。各个方面可以分别单独地应用, 也就是说相互独立地, 或者可以任意地相互组合起来。

[0051] 用于电动的厨房用具 1, 尤其是用于电动的厨房单用机或厨房多用机的一种特别有利的电动机 3, 它包括电动机外壳 4, 其中设有沿着电动机旋转轴线 5 可以旋转运动的转子 6, 该转子 6 带有与其抗扭转地连接的风扇叶轮 8; 还包括定子 9, 该定子 9 具有定子绕组 10, 其中定子绕组 10 具有绕组末端 11, 它平行于电动机旋转轴线 5 的方向向着风扇叶轮 8 延伸, 其特征在于, 绕组末端 11 和风扇叶轮 8 直通地对置布置。在一种构造方案里, 电动机 3 是一种交流电动机。在另外一种构造方案中, 电动机 3 是一种电容电动机 (Kondensatormotor)。在又一种构造方案中, 电动机 3 是一种气隙罩极电动机 (Spaltpolmotor)。在一种构造方案中, 电动机外壳 4 具有进入开口 12 和排出开口 13, 用于被风扇叶轮 8 所输送的冷却空气 71, 而且排出开口 13 的沿着电动机旋转轴线 5 方向的长度

L1 基本相当于风扇叶轮 8 的轴向长度 L2。在另外的构造方案中,电动机外壳 4 具有排出开口 13,用于被风扇叶轮 8 所输送冷却空气 71,这些排出开口具有向里突出到电动机外壳 4 里的第一边缘 14,这个第一边缘 14 作为第一流动通道 16 用于加速冷却气流 71。另外电动机外壳 4 还可以具有排出开口 13,用于被风扇叶轮 8 输送的冷却空气 71,这些排出开口具有向外突出的第二边缘 15,这个第二边缘 15 作为第二流动通道 17 用来加速冷却气流 71。在一种改进方案中,风扇叶轮 8 包括有风扇叶片 18,并具有垂直于电动机旋转轴线 5 布置的支承盘 19,该支承盘具有第一盘面 21 和第二盘面 22,其中风扇叶片 18 固定在支承盘 19 上。在另外一种改进方案中,风扇叶片 18 一起布置在第一盘面 21 上,尤其是良好导热地布置,它们尤其是指向定子绕组 10。在一种特殊的实施方式中,电动机 3 的最大名义转动频率为 8000 至 20000 转 / 分,尤其是 10000 至 15000 转 / 分。电动机 3 最大可承受的电额定功率达 200W 至 1200W,尤其是 600W 至 900W。

[0052] 一种特别有利的电动的厨房用具 1,尤其是电动的厨房单用机或厨房多用机,包括本发明所述的电动机 3。

[0053] 一种特别有利的电动的厨房用具 1,电动的厨房单用机或厨房多用机,具有电动机 3,该电动机 3 具有定子 9 和在其中在电动机轴 20 上可转动的转子 6,其中转子 6 包括转子绕组 7,而且电动机轴 20 装有传动元件 23,尤其是传动螺杆 27 或第一圆柱斜齿轮 51,其特征在于,设有与电动机轴 20 抗扭转地连接的金属冷却轮 24,用来冷却转子绕组 7 和 / 或用来冷却传动元件 23。冷却轮 24 和转子 6 更为有利地通过电动机轴 20 导热地连接,从而在电动机 3 以名义最大功率运行时,将至少 20%的,尤其是至少 30%的,优选为至少 40%的由转子绕组 7 所产生的热量通过热传导传导至冷却轮 24。冷却轮 24 和传动元件 23 尤其是这样热传导地连接,从而在电动机 3 以名义最大功率运行时,将至少 60%,尤其是至少 75%,优选是至少 90%的在传动元件 23 上传入的热功率通过热传导传出到冷却轮 24 上。在一种构造方案中,冷却轮 24 的壁厚 D2 达到电动机轴 20 的直径 D3 的至少 20%,尤其是至少 25%,优选为至少 30%,并尤其是在 1.5mm 至 5mm 的范围内。在一种改进方案中,沿着导热路径 25,即沿着转子绕组 - 转子 - 电动机轴 - 冷却轮 24 这条导热路径的传热阻抗 72 之和小于转子绕组 7 和冷却轮 24 之间的导热阻抗 73 之和,尤其是小于 50%,优选小于 30%,特别优选地小于 10%。冷却轮 24 和电动机轴 20 可以在接触面 26 上连接,接触面 26 达到一个空心圆柱体的外圆周面积的至少 40%,尤其是至少 50%,优选为至少 60%,这个空心圆柱体的直径等于电动机轴 20 的直径 D3,其长度等于电动机轴 20 的直径 D3。冷却轮 24 更为有利地沿着电动机轴 20 布置在转子绕组 7 和传动元件 23 之间。传动元件 23 可以是传动蜗杆 27。在一种构造方案中,冷却轮 24 构造成风扇叶轮 8,并且尤其可以包括有风扇叶片 18,风扇叶片 18 的壁厚 D4 优选达到电动机轴 20 直径 D3 的至少 15%,特别优选地至少 20%。冷却轮 24 更为有利地具有垂直于电动机旋转轴线 5 布置的支承盘 19,该支承盘 19 具有第一盘面 21 和第二盘面 22,其中风扇叶片 18 固定在支承盘 19 上,而且支承盘 19 的厚度 D1 尤其达到电动机轴 20 直径 D3 的至少 20%,优选为至少 30%。冷却轮 24 的直径 D5 更为有利地基本相当于转子 9 的直径。在一种特殊的构造方案中,冷却轮 24 由铝或者铝锌合金组成。冷却轮 24 可以通过铸造或锻造制成。在一种构造方案中,工具 29,尤其是粉碎机、混和机、切剁机、揉面机和 / 或切割机、打蛋器或搅拌器 74、饮料混合机、连续磨切机、磨米机、柠檬或水果榨汁机和 / 或绞肉机,都可以装入在厨房用具 1 里。

[0054] 一种特别有利的蜗杆传动机构 30 的装置包括：蜗轮 28、传动蜗杆 27、电动机轴 20 和冷却轮 24，其中蜗轮 28 与抗扭转地连接于电动机轴 20 上的传动蜗杆 27 相啮合，而且冷却轮 24 在电动机轴 20 上并与之抗扭转地连接，其特征在于，冷却轮 24 是金属的，而且在以名义最大功率运行时，使至少 60% 的，尤其是至少 75% 的，优选为至少 90% 的在蜗杆传动机构 30 上所产生的热功率通过热传导排到冷却轮 24 上。冷却轮 24 可以是风扇叶轮 8。

[0055] 一种特别有利的电动的厨房用具 1，尤其是电动的厨房单用机或厨房多用机，它包括有可装入的电动机-传动级装置 31，电动机-传动级装置 31 具有带电动机外壳 4 的电动机 3 和与之固定的、具有传动机构外壳 32 的传动级 33，其特征在于，所述装置 31 具有可以安装上的加强框架 37，它围绕着电动机外壳 4 和传动机构外壳 32 周围布置。

[0056] 在一种构造方案中，加强框架 37 沿着连接线 38 在电动机 3 和传动级 33 之间建立起基本上抗扭的连接，其中这种抗扭的连接尤其能够承受的转矩在 3Nm 至 100Nm 的范围内，优选在 5Nm 至 50Nm 的范围内，特别优选地在 10Nm 至 20Nm 的范围内。加强框架 37 可以由金属，尤其是通过冲压和压制或通过压铸制成。加强框架 37 可以借助于少于 10 个螺栓 39，尤其是用少于 6 个螺栓，优选只用一个螺栓拧紧固定在传动机构外壳 32 上和 / 或在电动机外壳 4 上。传动机构外壳 32 和电动机外壳 4 或加强框架 37 更有利地包括有连接元件 D1，尤其是连接凸起 41，优选是环绕的弹簧，以及包括连接对置元件 42，尤其是连接容纳座 43，优选是环绕的槽，采用它们可以使加强框架 37 在传动机构外壳 32 上或者在电动机外壳 4 上实现一种无螺纹的固定。加强框架 37 可以具有 U 形的或者 L 形的断面 44。工具 29，尤其是粉碎机、混和机、切剁机、揉面机和 / 或切割机、打蛋器或搅拌器 74、饮料混合机、连续磨切机、磨米机、柠檬或水果榨汁机和 / 或绞肉机，可以更加有利地与厨房用具 1 相连。电动机外壳 4 和 / 或传动机构外壳 32 也可以由塑料，尤其是由玻璃纤维增强的塑料制成。传动机构外壳 32 和电动机外壳 4 可以借助于拧紧法兰 45，尤其是借助于卡口式连接 34 而相互连接起来。

[0057] 一种特别有利的制造厨房用具 1，尤其是按照本发明的厨房用具 1 的方法，这种厨房用具具有机壳、带电动机外壳 4 的电动机 3 以及带传动机构外壳 32 的传动级 33，方法规定：为了进行预装配，使电动机外壳 4 与传动机构外壳 32 在形成电动机-传动级装置 31 的情况下这样进行连接，从而使电动机 3 的电动机轴 20 与传动级 33 的传动轴抗扭转地耦接，并且围绕传动机构外壳 32 和电动机外壳 4 周围设有加强框架 37，因此传动机构外壳 32 抗扭转地与电动机外壳 4 连接；而且接着将预装的电动机-传动级装置 31 装入在机壳 2 里。加强框架 37 可以用少于十个螺栓 39，尤其是少于六个螺栓，优选只用一个螺栓固定在电动机外壳 4 上和 / 或传动机构外壳 32 上。加强框架 37 更加有利地可以与电动机外壳 4 和 / 或与传动机构外壳 32 夹卡住。电动机-传动级装置 31 更为有利地在装入机壳 2 里之前进行测试或校定。

[0058] 一种特别有利的电动的厨房用具 1，尤其是电动的厨房单用机或厨房多用机，它具有电动机 3 和传动级 33，其中电动机 3 具有电动机外壳 4，传动级 33 具有传动机构外壳 32，其特征在于，电动机外壳 4 和传动机构外壳 32 借助于卡口式连接 34 相互连接。电动机外壳 4 可以由玻璃纤维增强的塑料或压铸件制成。传动机构外壳 32 也可以由玻璃纤维增强的塑料或压铸件制成。卡口式连接 34 尤其是具有锁紧角 46，它小于 180°，尤其是小于 90°，优选小于 45°。在一种构造方案中，电动机 3 具有唯一的旋转方向 47，它在卡口式连接 34 的

锁闭方向上起作用,并在运行时使卡口式连接 34 自动拉紧。电动机 3 的电动机轴 20 和传动级 33 的传动轴 75 更有利地借助于蜗杆传动机构 30 建立起一种抗扭转的连接。蜗杆传动机构 30 可以包括有在电动机那一侧的传动蜗杆 27 和至少一个在传动机构那一侧的蜗轮 28,优选是两个位于传动蜗杆 27 对面的在传动机构那一侧的蜗轮。更有利地,附加通过加强框架 37 使电动机外壳 4 和传动机构外壳 32 相互固定住。在一种构造方案中,卡口式连接 34 具有锁紧旋转轴线,该锁紧旋转轴线基本上与电动机旋转轴线 5 重合。厨房用具 1 有利地具有机壳 2,在该机壳里可以装入与传动级 33 相连接的电动机 3。

[0059] 一种特别有利的电动机具有用于按照本发明的厨房用具 1 的第一卡口式连接件 35。

[0060] 一种特别有利的传动级 33 具有用于厨房用具 1 的第二卡口式连接件 36。

[0061] 一种用于装配电动的厨房用具 1,尤其是按照本发明的厨房用具 1 的特别有利的方法,在此厨房用具 1 具有电动机 3 和传动级 33,其中电动机 3 具有电动机外壳 4,而传动级 33 具有传动机构外壳 32,其特征在于以下方法步骤:将电动机 3 预先装配在电动机外壳 4 里,将传动级 33 预装在传动机构外壳 32 里,借助于卡口式连接 34 将电动机外壳 4 和传动机构外壳 32 连接起来,从而使电动机 3 的电动机轴 20 与传动轴 75 抗扭转地耦接起来。更为有利地,基本上围绕电动机轴 20 进行使卡口式连接 34 闭锁的旋插运动。

[0062] 一种特别有利的电动的厨房用具 1,尤其是电动的厨房单用机或厨房多用机,它包括有行星齿轮传动机构 54,行星齿轮传动机构 54 具有至少一个带有行星齿轮轴线 56 的行星齿轮 55 以及带有中心齿轮轴线 50 的中心齿轮 49,以及带有电动机轴 20 的电动机 3,电动机轴 20 沿着电动机旋转轴线 5 延伸,其中电动机轴 20 和行星齿轮传动机构 54 通过一种传递旋转的连接 57 相互连接起来,其特征在于,传递旋转的连接 57 包括具有第一圆柱齿轮 59 和第二圆柱齿轮 60 的圆柱齿轮传动机构 58,和/或具有第一锥齿轮 63 和第二锥齿轮 64 的锥齿轮传动机构 65。在一种构造方案中,圆柱齿轮传动机构 58 或锥齿轮传动机构 65 具有传动比在 10 至 40 的范围内,尤其是在 20 至 30 的范围内。在一种改进方案中,传递旋转的连接 57 包括具有传动蜗杆 27 和蜗轮 28 的蜗杆传动机构 30,或者具有第一圆柱斜齿轮 51 和第二圆柱斜齿轮 52 的圆柱斜齿轮传动机构 48,其中蜗杆传动机构 30 或圆柱斜齿轮传动机构 48 的传动比在 0.5 至 4 的范围内,尤其在 1 至 2 的范围内。传动蜗杆 27 或第一圆柱斜齿轮 51 可以置于电动机轴 20 上。中心齿轮 49 可以具有中心齿轮轴 53,在中心齿轮轴 53 上设有第二锥齿轮。在一种构造方案中,蜗杆传动机构 30 的各个传动轴 75、圆柱斜齿轮传动机构 48 的各个传动轴 76 或锥齿轮传动机构 65 的各个传动轴 77 基本上相互垂直,或者圆柱齿轮传动机构 58 的各自传动轴 78 基本上相互平行。中心齿轮轴线 50 基本上可以垂直于电动机旋转轴线 5 并与其共面。在一种改进方案里,为了承受反力,蜗杆传动机构 30 具有对置蜗轮 66,圆柱斜齿轮传动机构 48 具有对置圆柱斜齿轮 61,或锥齿轮传动机构 65 具有对置锥齿轮 68,其相对于传动蜗杆 27、第一圆柱斜齿轮 51 或第一锥齿轮 63 分别位于蜗轮 28、第二圆柱斜齿轮 52 或第二锥齿轮 64 对面,并与传动蜗杆 27、第一圆柱斜齿轮 51 或第一锥齿轮 63 啮合。行星齿轮传动机构 54 可以具有与中心齿轮 49 同轴布置的内齿轮 69。内齿轮 69 可以是静止不动的并与厨房用具 1 的机壳 2 抗扭转地连接。内齿轮 69 可以是锥形的。行星齿轮 55 可以是锥形的。在一种构造方案中,行星齿轮轴线 56 和中心齿轮轴线 50 相交成角度在 30° 至 80° 的范围内,尤其是在 20° 至 35° 的范围内,优选在 25°

至 30° 的范围内。更有利地设有至少两个,尤其是至少三个行星齿轮 55。行星齿轮 55 更为有利地具有行星齿轮轴线 56,而且在围绕着中心齿轮轴线 50 的旋转与围绕着行星齿轮轴线 56 的旋转之间的传动比在 1 : 1 至 1 : 10 的范围内,尤其是在 1 : 2 至 1 : 5 的范围内。电动机 3 的最大名义转速在 8000 转 / 分至 20000 转 / 分的范围内,尤其是在 10000 转 / 分至 15000 转 / 分的范围内。在一种特殊构造方案中,至少一个行星齿轮 55 具有用于工具 29 的容纳座 70,尤其是粉碎机、混和机、切剁机、揉面机和 / 或切割机和 / 或打蛋器或搅拌器 74。

[0063] 本发明涉及一种电动的厨房用具 1,尤其是一种电动的厨房单用机或者厨房多用机,包括有可以装入的电动机 - 传动级装置 31,电动机 - 传动级装置 31 具有带电动机外壳 4 的电动机 3 和与之固定的、带传动机构外壳 32 的传动级 33,并且规定:所述装置 31 具有可以装上的加强框架 37,该加强框架围绕电动机外壳 4 和传动机构外壳 32 周围布置。此外本发明还涉及一种应用加强框架 27 制造电动的厨房用具 1 的方法。本发明的特征在于,电动机 - 传动级装置 31 可以在厨房用具 1 的机壳之外进行测试,可以使制造价格有利,并且仍然由于可装上的加强框架 37 而特别抗扭,并且用此可以可靠地运行。

[0064] 附图标记列表

- [0065] 1 厨房用具
- [0066] 2 机壳
- [0067] 3 电动机
- [0068] 4 电动机外壳
- [0069] 5 电动机旋转轴线
- [0070] 6 转子
- [0071] 7 转子绕组
- [0072] 8 风扇叶轮
- [0073] 9 定子
- [0074] 10 定子绕组
- [0075] 11 绕组末端
- [0076] 12 进入开口
- [0077] 13 排出开口
- [0078] 14 第一边缘
- [0079] 15 第二边缘
- [0080] 16 第一流动通道
- [0081] 17 第二流动通道
- [0082] 18 风扇叶片
- [0083] 19 支承盘
- [0084] 20 电动机轴
- [0085] 21 第一盘面
- [0086] 22 第二盘面
- [0087] 23 传动元件
- [0088] 24 冷却轮

| | | |
|--------|----|-------------|
| [0089] | 25 | 导热路径 |
| [0090] | 26 | 接触面 |
| [0091] | 27 | 传动蜗杆 |
| [0092] | 28 | 蜗轮 |
| [0093] | 29 | 工具 |
| [0094] | 30 | 蜗杆传动机构 |
| [0095] | 31 | 电动机 - 传动级装置 |
| [0096] | 32 | 传动机构外壳 |
| [0097] | 33 | 传动级 |
| [0098] | 34 | 卡口式连接 |
| [0099] | 35 | 第一卡口式连接件 |
| [0100] | 36 | 第二卡口式连接件 |
| [0101] | 37 | 加强框架 |
| [0102] | 38 | 连接线 |
| [0103] | 39 | 螺栓 |
| [0104] | 40 | 连接元件 |
| [0105] | 41 | 连接凸起 |
| [0106] | 42 | 对置连接元件 |
| [0107] | 43 | 连接容纳座 |
| [0108] | 44 | 断面 |
| [0109] | 45 | 拧紧法兰 |
| [0110] | 46 | 锁紧角 |
| [0111] | 47 | 旋转方向 |
| [0112] | 48 | 圆柱斜齿轮传动机构 |
| [0113] | 49 | 中心齿轮 |
| [0114] | 50 | 中心齿轮轴线 |
| [0115] | 51 | 第一圆柱斜齿轮 |
| [0116] | 52 | 第二圆柱斜齿轮 |
| [0117] | 53 | 中心齿轮轴 |
| [0118] | 54 | 行星齿轮传动机构 |
| [0119] | 55 | 行星齿轮 |
| [0120] | 56 | 行星齿轮轴线 |
| [0121] | 57 | 传递旋转的连接 |
| [0122] | 58 | 圆柱齿轮传动机构 |
| [0123] | 59 | 第一圆柱齿轮 |
| [0124] | 60 | 第二圆柱齿轮 |
| [0125] | 61 | 第一圆柱齿轮轴 |
| [0126] | 62 | 第二圆柱齿轮轴 |
| [0127] | 63 | 第一锥齿轮 |

| | | |
|--------|--------|-------------------|
| [0128] | 64 | 第二锥齿轮 |
| [0129] | 65 | 锥齿轮传动机构 |
| [0130] | 66 | 对置蜗轮 |
| [0131] | 67 | 对置圆柱斜齿轮 |
| [0132] | 68 | 对置锥齿轮 |
| [0133] | 69 | 内齿轮 |
| [0134] | 70 | 容纳座 |
| [0135] | 71 | 冷却空气(风) |
| [0136] | 72 | 传热阻抗 |
| [0137] | 73 | 导热阻抗 |
| [0138] | 74 | 搅拌器 |
| [0139] | 75 | 蜗杆传动机构 30 的传动轴 |
| [0140] | 76 | 圆柱斜齿轮传动机构 48 的传动轴 |
| [0141] | 77 | 锥齿轮传动机构 65 的传动轴 |
| [0142] | 78 | 圆柱齿轮传动机构 58 的传动轴 |
| [0143] | 79 | 外壳盖 |
| [0144] | 80 | 厨具头 |
| [0145] | 81 | 工具锁定机构 |
| [0146] | L1 | 排出开口 13 的长度 |
| [0147] | L2 | 风扇叶轮 8 的长度 |
| [0148] | L3, L4 | 长度 |
| [0149] | D1 | 支承盘 19 的厚度 |
| [0150] | D2 | 冷却轮 24 的壁厚 |
| [0151] | D3 | 电动机轴 20 的直径 |
| [0152] | D4 | 风扇叶片 18 的壁厚 |
| [0153] | D5 | 冷却轮 24 的直径 |
| [0154] | W1 | 角度 |

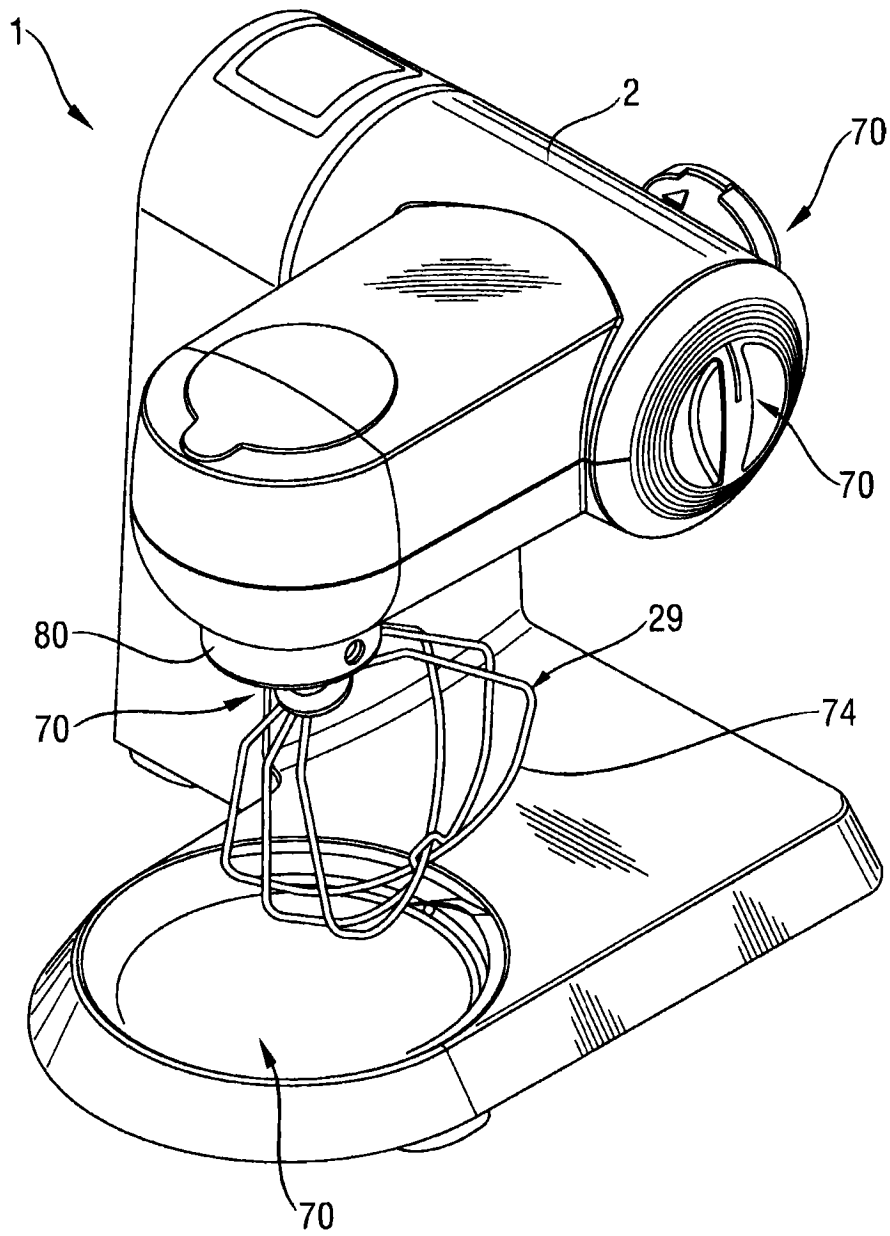
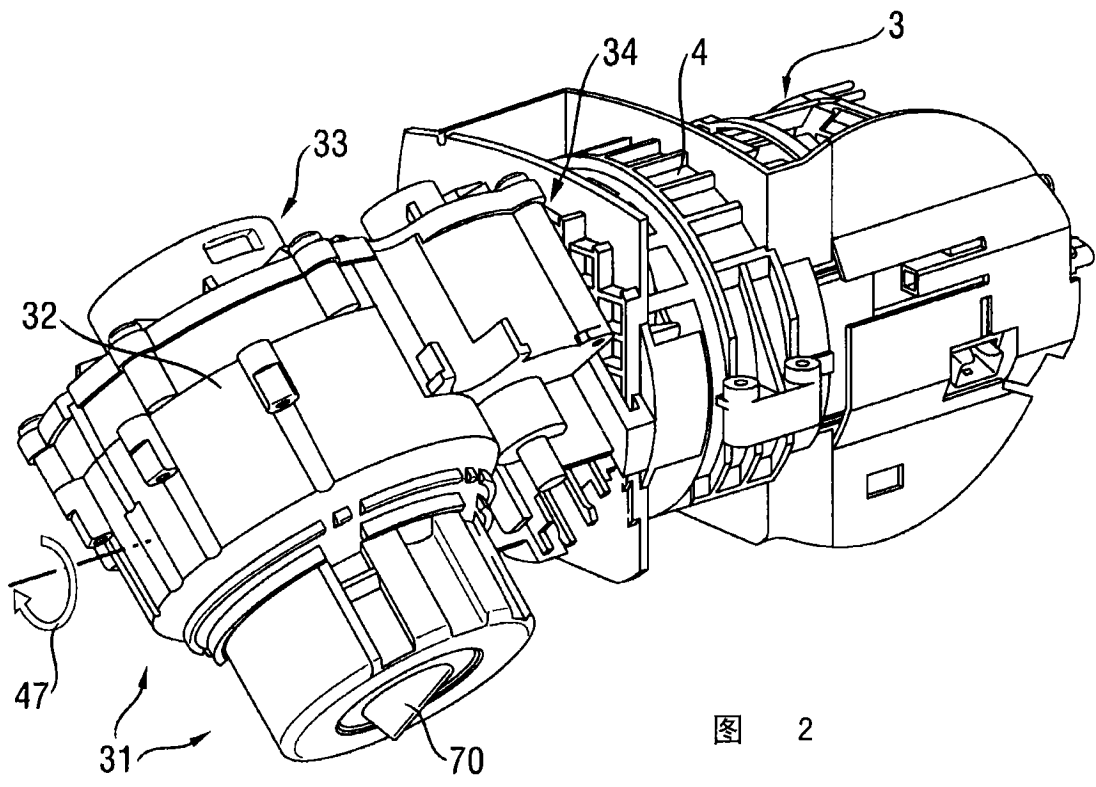
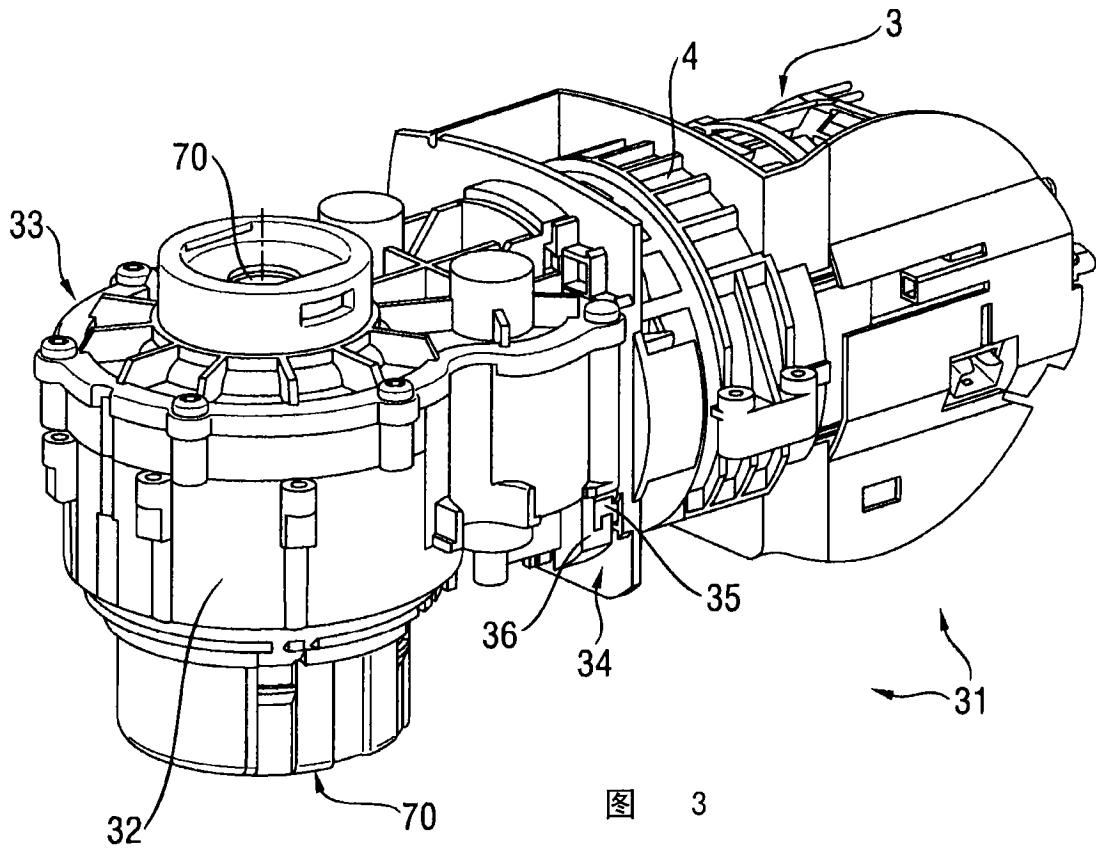


图 1



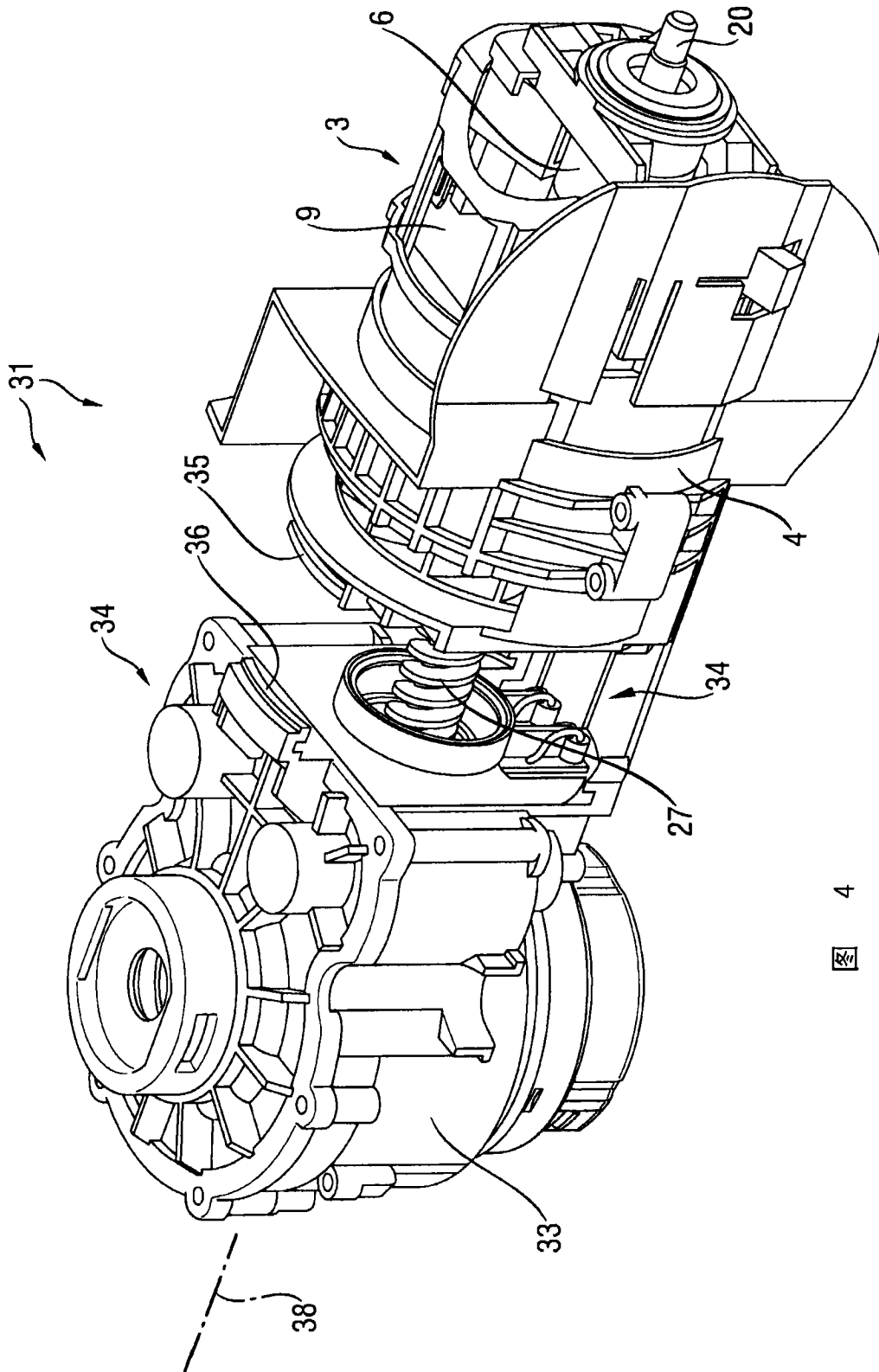


图 4

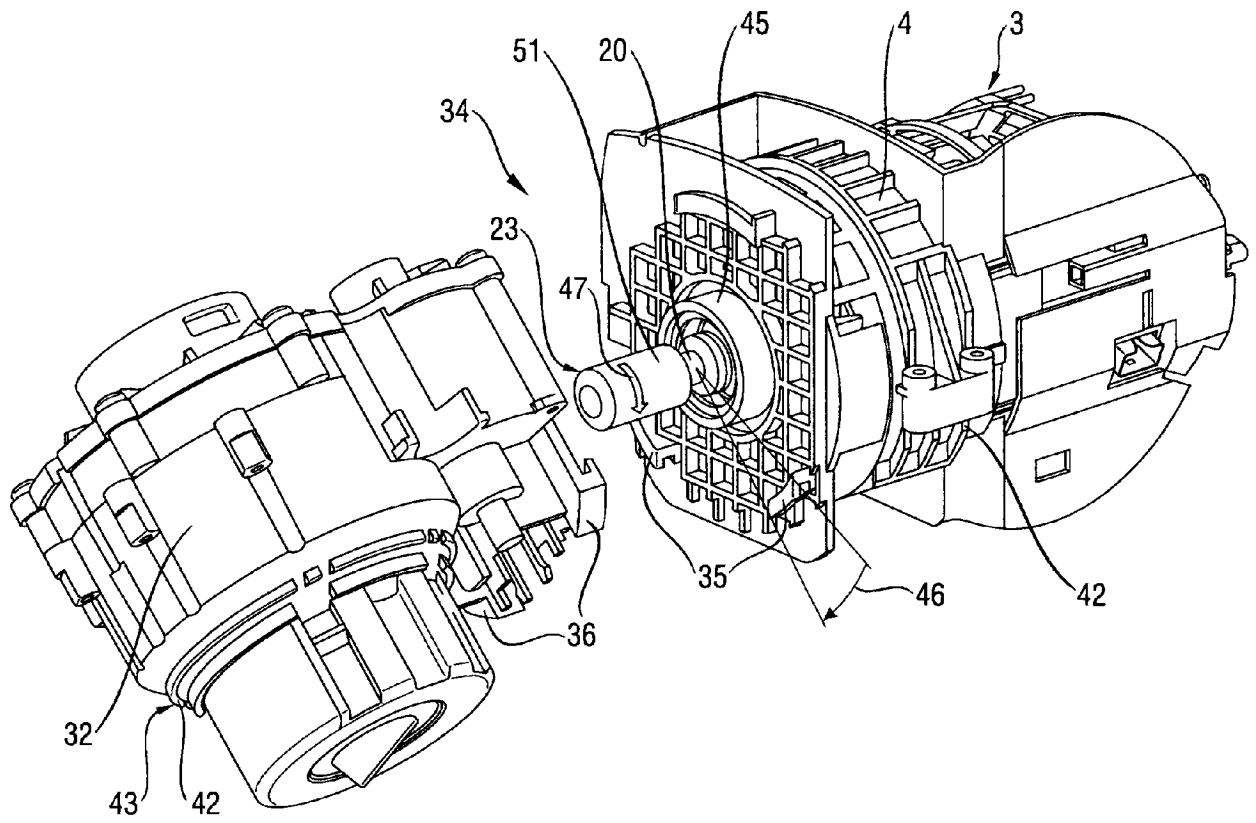


图 5

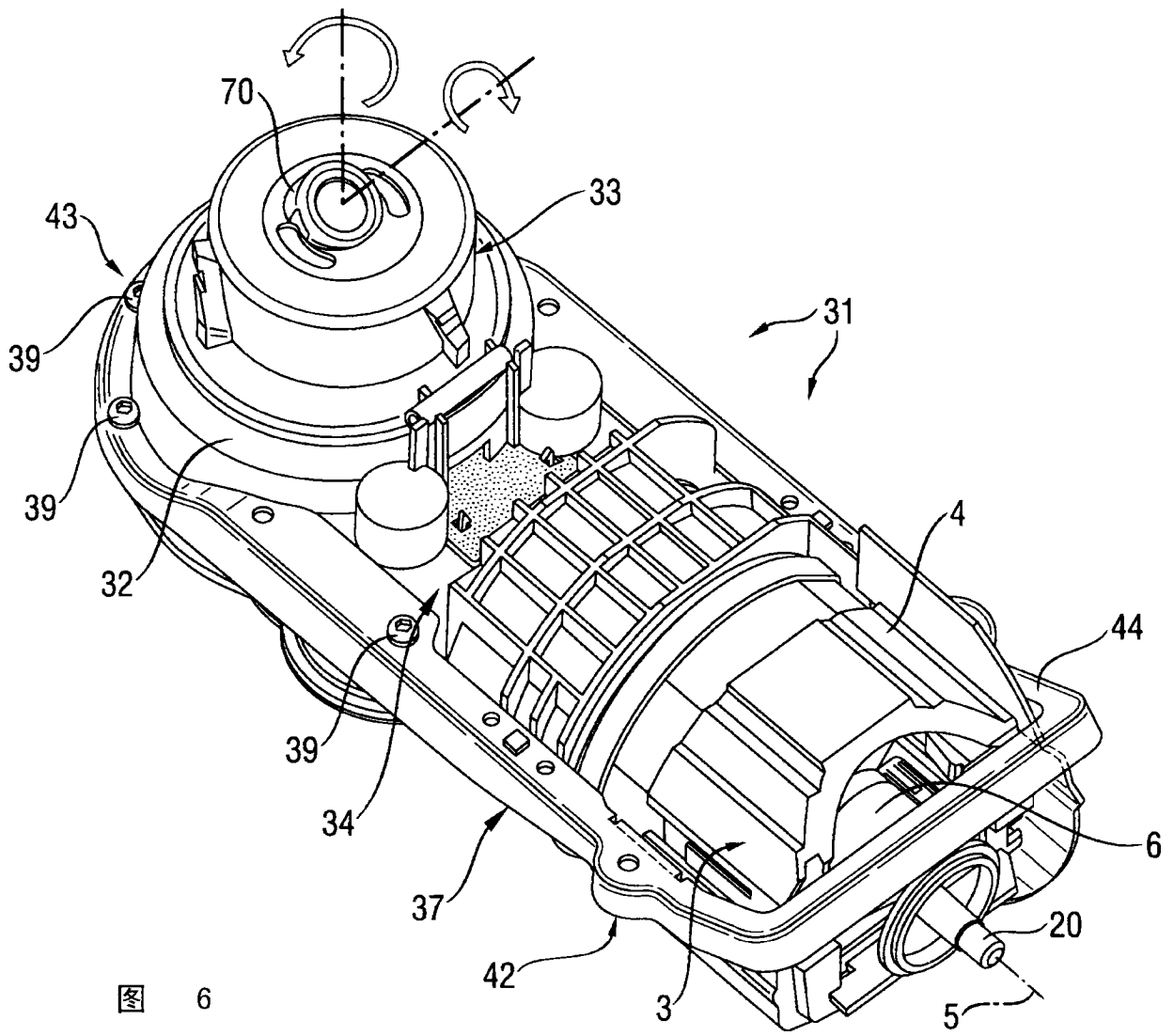


图 6

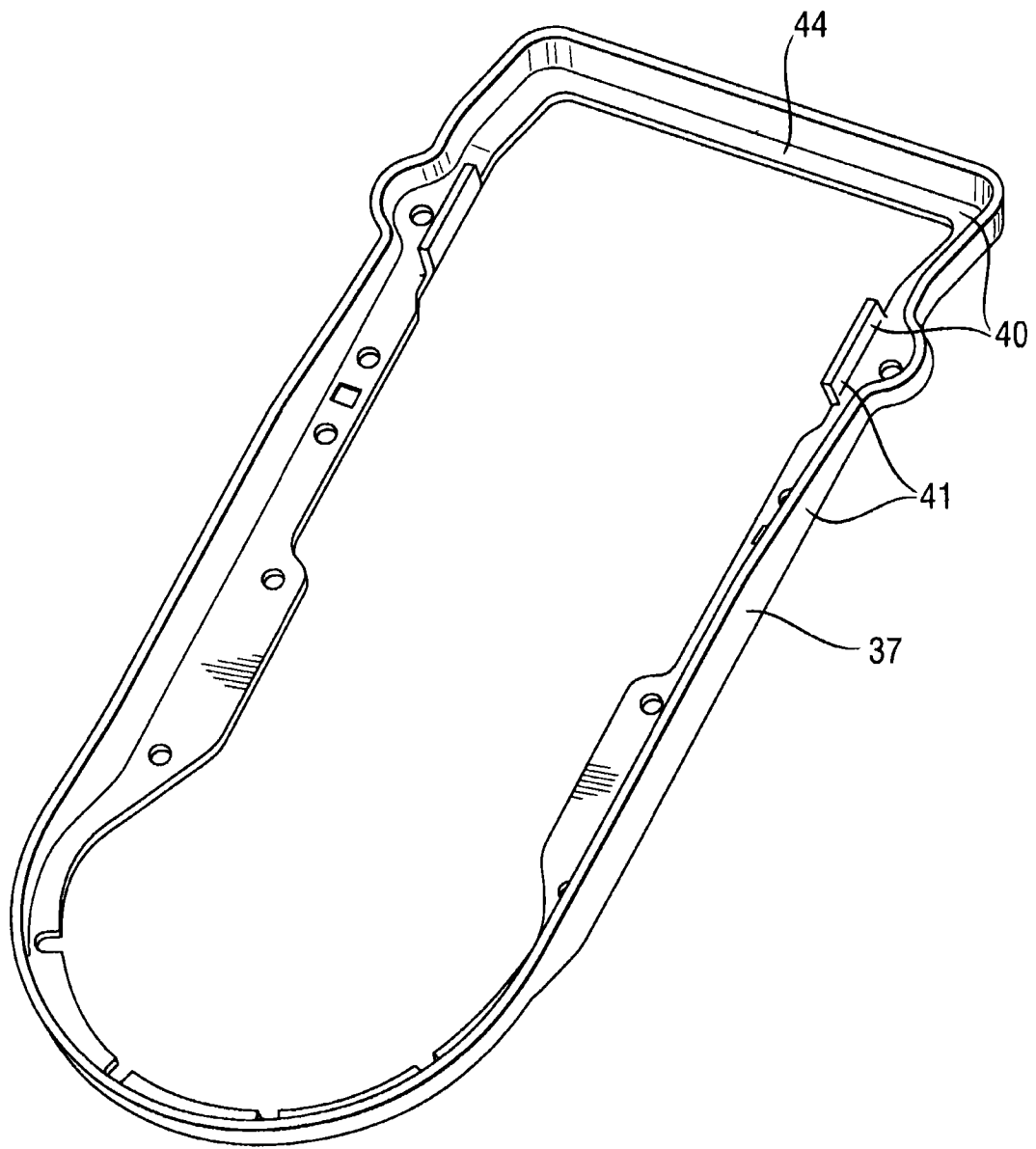
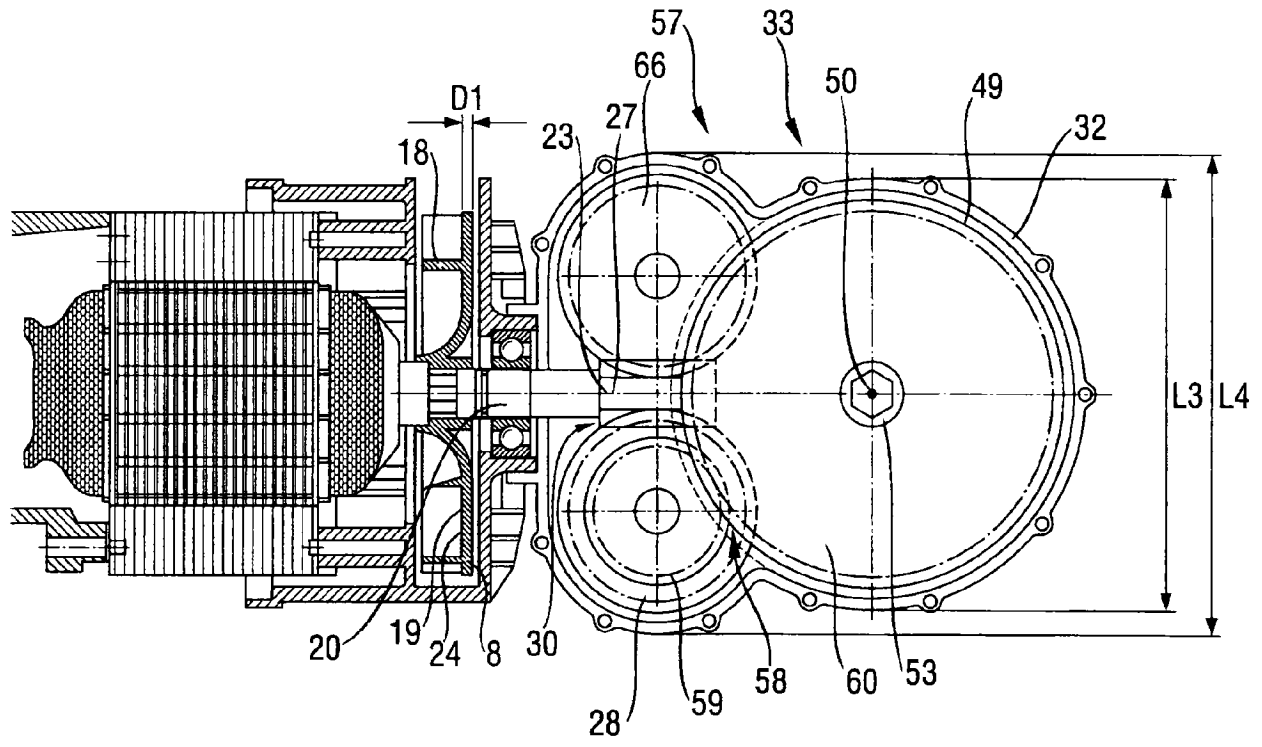
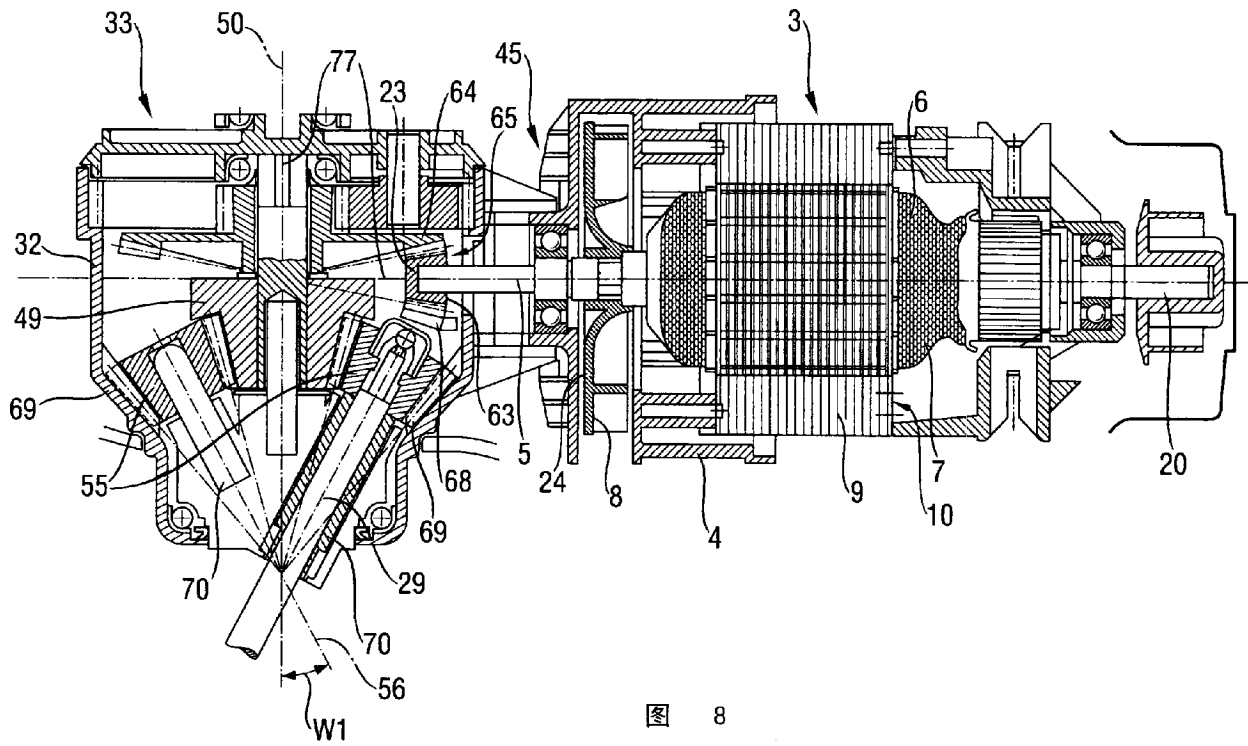


图 7



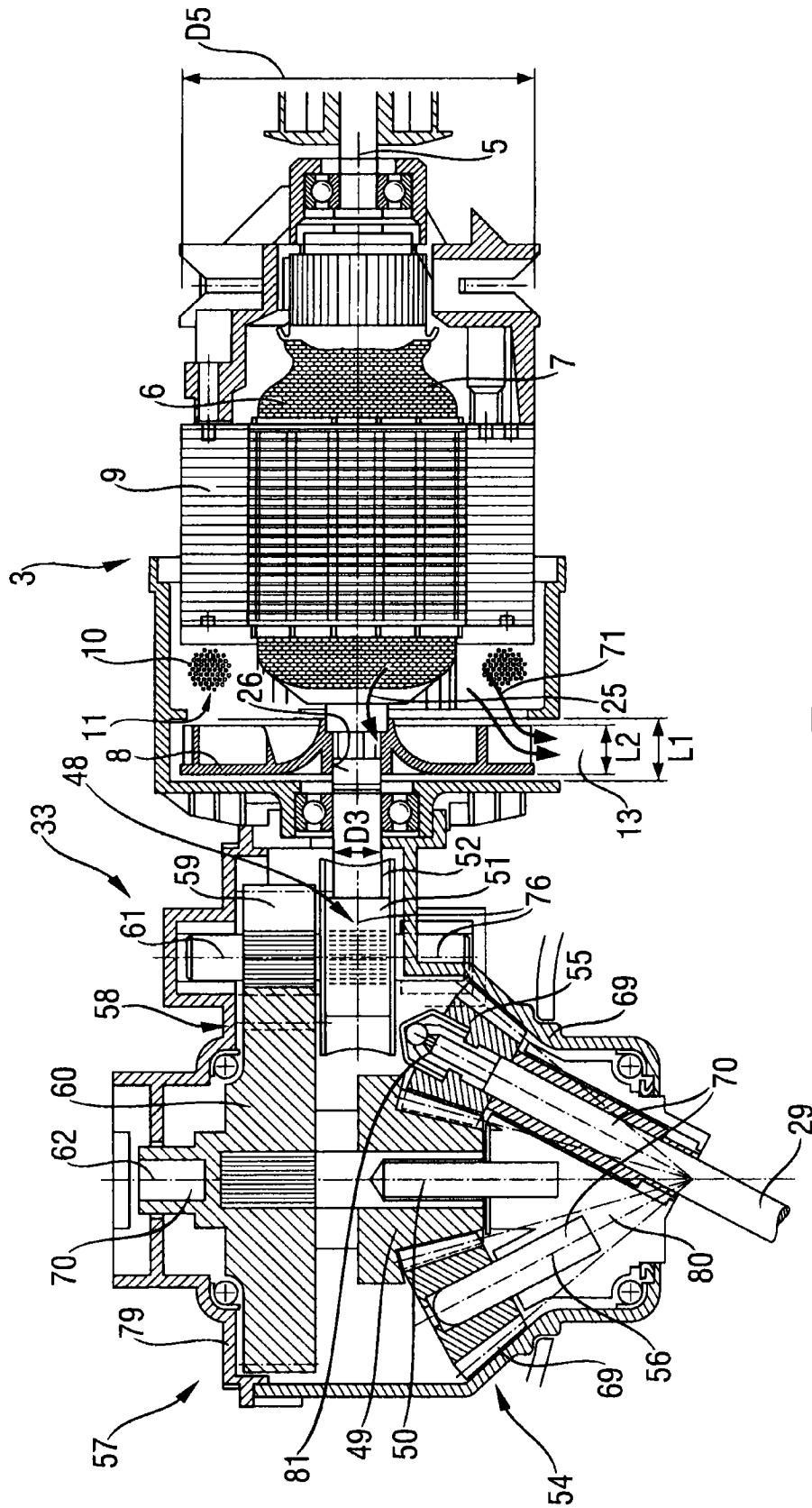


图 10

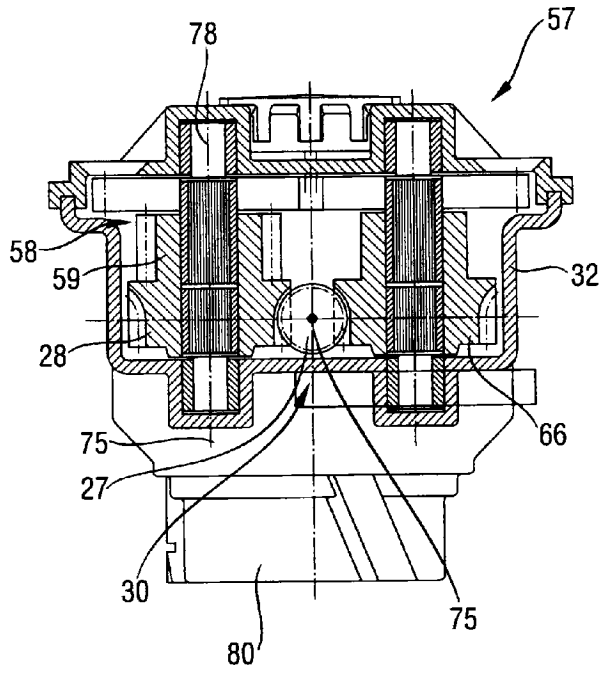


图 11

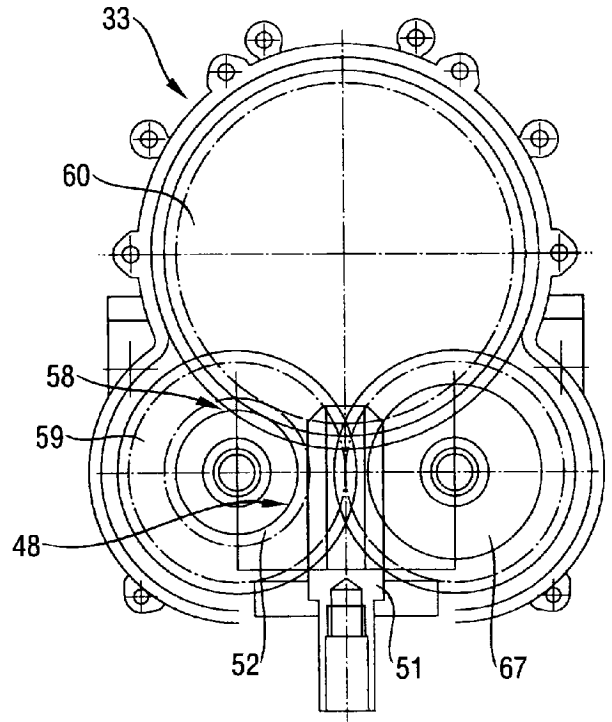


图 12

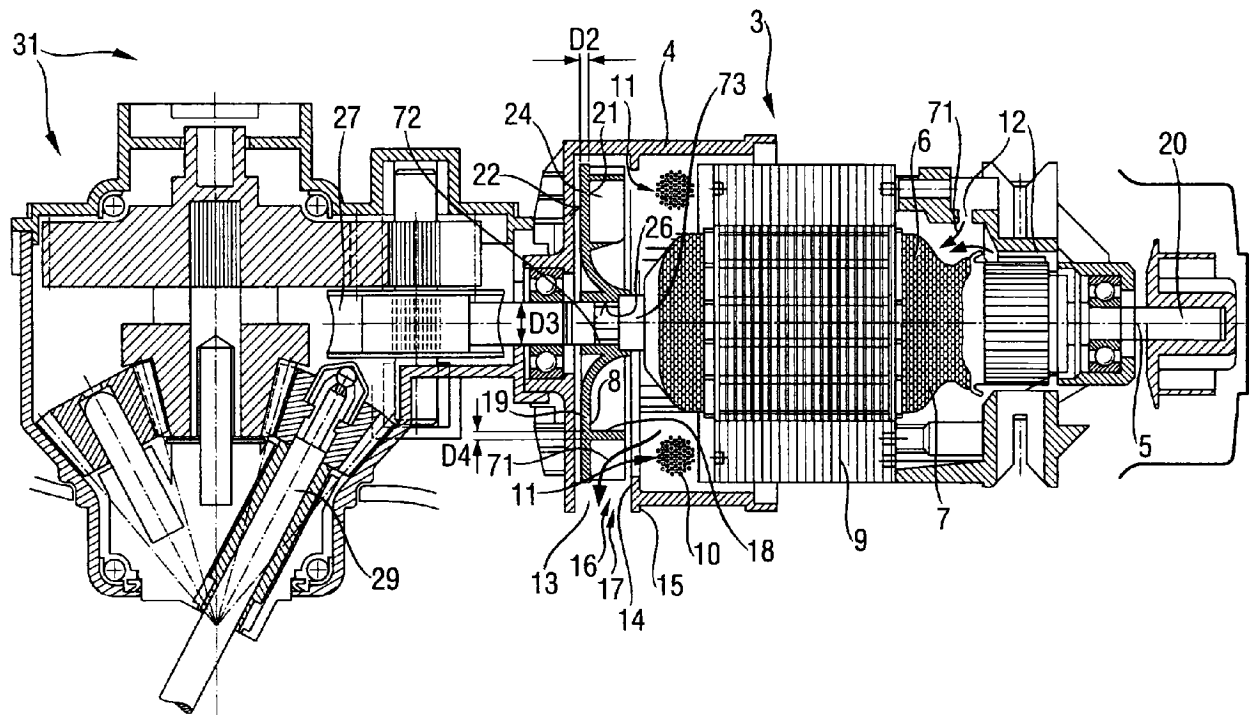


图 13