



(19) 中華民國智慧財產局

(12) 發明說明書公告本

(11) 證書號數：TW I515632 B

(45) 公告日：中華民國 105 (2016) 年 01 月 01 日

(21) 申請案號：101122843

(22) 申請日：中華民國 101 (2012) 年 06 月 26 日

(51) Int. Cl. : **G06F3/044 (2006.01)**

(71) 申請人：緯創資通股份有限公司 (中華民國) WISTRON CORPORATION (TW)

新北市汐止區新台五路 1 段 88 號 21 樓

(72) 發明人：張智雄 JANG, JR SHIUNG (TW) ; 劉侑昕 LIU, YOU XIN (TW) ; 陳益樞 CHEN, YI SHU (TW)

(74) 代理人：詹銘文；葉璟宗

(56) 參考文獻：

TW 201128481A1

US 2011/0227841A1

US 2011/0298721A1

審查人員：梁宏維

申請專利範圍項數：12 項 圖式數：3 共 20 頁

(54) 名稱

隨觸即用輸入裝置以及操作方法

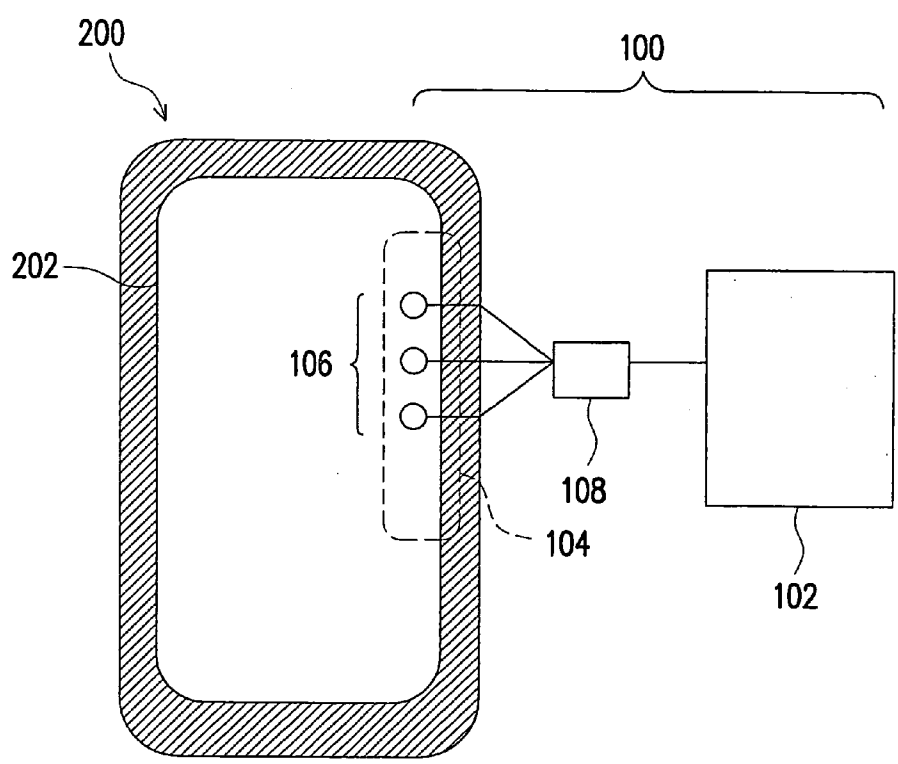
TOUCH-AND-PLAY INPUT DEVICE AND OPERATING METHOD THEREOF

(57) 摘要

一種隨觸即用輸入裝置，外接至具有一觸控單元的一電子裝置，該隨觸即用輸入裝置包括：一輸入單元、一貼附單元以及至少一導電單元。輸入單元產生一輸入訊號。貼附單元具有一貼附表面。導電單元，配置於該貼附單元的該貼附表面上，並且與該輸入單元電性連接，其中該貼附單元以該貼附表面貼附至該電子裝置的部分該觸控單元上，以使該些導電單元接觸部分該觸控單元，且該輸入訊號經由該觸控單元輸入至該電子裝置。

A touch-and-play input device coupled to an electronic device having a touch unit is provided. The touch-and-play input device comprises an input unit, a attaching unit and at least one conductive unit. The input unit generates an input signal. The attaching unit comprises an attaching surface. The conductive units are configured on the attaching surface of the attaching unit and are electrically connected to the input unit. The attaching unit attaches a portion of the touch unit of the electronic device through the attaching surface so that the conductive units touch a portion of the touch unit. Further, the input signal is input into the electronic device through the conductive units and the touch unit.

指定代表圖：



符號簡單說明：

100 . . . 隨觸即用輸入裝置

102 . . . 輸入單元

104 . . . 貼附單元

104a . . . 貼附表面

106 . . . 導電單元

108 . . . 控制單元

200 . . . 電子裝置

202 . . . 觸控單元

圖 1

# 公告本

## 發明專利說明書

(本說明書格式、順序，請勿任意更動，※記號部分請勿填寫)

※申請案號：101122843

※申請日：101. 6. 26

※IPC 分類：G06F 3/04 (2006.01)

### 一、發明名稱：

隨觸即用輸入裝置以及操作方法  
TOUCH-AND-PLAY INPUT DEVICE AND OPERATING  
METHOD THEREOF

### 二、中文發明摘要：

一種隨觸即用輸入裝置，外接至具有一觸控單元的一電子裝置，該隨觸即用輸入裝置包括：一輸入單元、一貼附單元以及至少一導電單元。輸入單元產生一輸入訊號。貼附單元具有一貼附表面。導電單元，配置於該貼附單元的該貼附表面上，並且與該輸入單元電性連接，其中該貼附單元以該貼附表面貼附至該電子裝置的部分該觸控單元上，以使該些導電單元接觸部分該觸控單元，且該輸入訊號經由該觸控單元輸入至該電子裝置。

### 三、英文發明摘要：

A touch-and-play input device coupled to an electronic device having a touch unit is provided. The touch-and-play input device comprises an input unit, a attaching unit and at least one conductive unit. The input unit generates an input

signal. The attaching unit comprises an attaching surface. The conductive units are configured on the attaching surface of the attaching unit and are electrically connected to the input unit. The attaching unit attaches a portion of the touch unit of the electronic device through the attaching surface so that the conductive units touch a portion of the touch unit. Further, the input signal is input into the electronic device through the conductive units and the touch unit.

#### 四、指定代表圖：

(一) 本案之指定代表圖：圖 1

(二) 本代表圖之元件符號簡單說明：

100：隨觸即用輸入裝置

102：輸入單元

104：貼附單元

104a：貼附表面

106：導電單元

108：控制單元

200：電子裝置

202：觸控單元

五、本案若有化學式時，請揭示最能顯示發明特徵的化學式：無

## 六、發明說明：

### 【發明所屬之技術領域】

本發明是有關於一種輸入裝置與操作方法，且特別是有關於一種隨觸即用輸入裝置與操作方法。

### 【先前技術】

隨著資訊技術、無線行動通訊和資訊家電的快速發展與應用，以及為了達到攜帶更便利、體積更輕巧化以及操作更人性化的目的，許多資訊產品已由傳統之鍵盤或滑鼠等輸入裝置，轉變為使用觸控面板（Touch Device），包含應用於顯示器，具有顯示功能的觸控顯示面板（Touch Panel），以及基板上具有觸控功能的觸控板（Touch Pad）作為輸入裝置。

而觸控面板主要可分電阻式、電容式、音波式、光學式等。其中，電容式觸控面板，利用電容感測器，當手指接觸螢幕時會有連續電流通過，感測器透過電流能精準的定位目前接觸的坐標，形成一個電容場，當手指移動改變電流時，四個角落的電壓也會跟著變動，感測器就能利用這個變化來算出行走的路徑，並送出精確的座標訊號給電腦。目前電容式多點觸控面板已成為主流技術，不論是手機、平板電腦，均使用電容式觸控面板。

然而，其相對衍生出來的問題就是實體按鍵減少。目前電子產品的實際使用上，仍有許多實體按鍵的需求，以及其他各式各樣的輸入型式。而當前市面上的解決方案不

外乎透過實體連接器(Connector)或藍芽傳輸來達到衍生實體按鍵或控制目的。然而，實體連接器必須在主裝置一開始設計就考量，且規格繁雜，不能一體適用。此外，假使主裝置要配合各周邊裝置，在整體設計上亦有很大的困擾，例如採用無線傳輸，則相對會耗用較大電力，且所有周邊無法同時使用，製造成本也相對較高。

### 【發明內容】

本發明提供一種隨觸即用輸入裝置，無須透過任何實體連接器，即可藉由貼附/吸附的方式外接至一電子裝置，而具有通用、低耗電與低成本的效果。

本發明提供一種操作方法，控制隨觸即用輸入裝置的導電單元的導電狀態，使觸控單元產生感應訊號，以達成以實體按鍵或實體物件觸發觸控事件的目的。

本發明提出一種隨觸即用輸入裝置，外接至具有一觸控單元的一電子裝置，該隨觸即用輸入裝置包括：一輸入單元、一貼附單元以及至少一導電單元。輸入單元產生一輸入訊號。貼附單元具有一貼附表面。導電單元配置於該貼附單元的該貼附表面上，並且與該輸入單元電性連接，其中該貼附單元以該貼附表面貼附至該電子裝置的部分該觸控單元上，以使該些導電單元接觸部分該觸控單元，且該輸入訊號經由該觸控單元輸入至該電子裝置。

在本發明之一實施例中，上述之隨觸即用輸入裝置，還包括一控制單元，電性連接該些導電單元，以控制該些

導電單元傳輸該輸入訊號至該電子裝置。

在本發明之一實施例中，上述之隨觸即用輸入裝置，其中該控制單元控制該些導電單元，以改變該觸控單元的一靜電場分布，而使該觸控單元產生相對應該輸入訊號的一感應訊號。

在本發明之一實施例中，上述之隨觸即用輸入裝置，其中該觸控單元的一觸控點數量大於等於配置於該貼附表面上的該些導電單元的一導電單元數量。

在本發明之一實施例中，上述之隨觸即用輸入裝置，其中該觸控單元包括一電容式觸控面板。

在本發明之一實施例中，上述之隨觸即用輸入裝置，其中每一該些導電單元包括一導電膠或一導電材質。

在本發明之一實施例中，上述之隨觸即用輸入裝置，其中該輸入單元包括一實體鍵盤、一滑鼠、一實體樂器或各種實體輸入單元。

本發明另提出一種操作方法，適用於具有一觸控單元的一電子裝置，其中一輸入單元經由接觸部分該觸控單元的至少一導電單元而外接至該電子裝置，該方法包括：輸入單元產生一輸入訊號。根據該輸入訊號，控制接觸部分該觸控單元的該些導電單元，以使該觸控單元產生相對應該輸入訊號的一感應訊號。根據該感應訊號，該電子裝置進行相對應該感應訊號的一操作。

在本發明之一實施例中，上述之操作方法，其中根據該輸入訊號，使該觸控單元產生該感應訊號的步驟還包

括：控制該些導電單元，以改變該些導電單元所接觸的該觸控單元的一靜電場分布，而使該觸控單元產生相對應該輸入訊號的一感應訊號。

在本發明之一實施例中，上述之操作方法，其中該觸控單元的一觸控點數量大於等於配置於該貼附表面上的該些導電單元的一導電單元數量。

在本發明之一實施例中，上述之操作方法，其中該觸控單元包括一電容式觸控面板。

在本發明之一實施例中，上述之操作方法，其中每一該些導電單元包括一導電膠或一導電材質。

在本發明之一實施例中，上述之操作方法，其中該輸入單元包括一實體鍵盤、一滑鼠、一實體樂器或各種實體輸入單元。

基於上述，本發明藉由具有導電單元(元件)的貼附單元(例如貼附薄片、貼附薄膜、吸附薄片或是吸附薄膜)，貼附/吸附至電子裝置的部分觸控單元上，使貼附單元所連接的輸入裝置外接至電子裝置上。由於導電單元在貼附單元貼附/吸附至部分觸控單元時，接觸部分觸控單元，因此可藉由控制導電單元接觸觸控單元時的導電狀態，模擬輸入工具(例如手指或是觸控筆)直接於觸控單元上的各種接觸行為，達到以實體按鍵或實體物件觸發觸控事件(觸控行為模式)的目的。並進而具備在不同的作業系統與硬體設備上通用、低耗電、無實體接口以及低成本等優點。

為讓本發明之上述特徵和優點能更明顯易懂，下文特



舉實施例，並配合所附圖式作詳細說明如下。

### 【實施方式】

於以下的實施例中介紹本發明的一種隨觸即用輸入裝置以及電子裝置的操作方法。其中，所謂隨觸即用輸入裝置就是輸入裝置無須透過任何實體連接器，只要藉由具有導電單元(元件)的貼附單元(例如貼附薄片、貼附薄膜、吸附薄片或是吸附薄膜)，貼附/吸附至電子裝置的部分觸控單元上，使貼附單元所連接的輸入裝置外接至電子裝置上。由於導電單元在貼附單元貼附/吸附至部分觸控單元時，接觸部分觸控單元，因此可藉由控制導電單元接觸觸控單元時的導電狀態，模擬輸入工具(例如手指或是觸控筆)直接於觸控單元上的各種接觸行為，達到以實體按鍵或實體物件觸發觸控事件(觸控行為模式)的目的。由於只要是貼附單元上的導電單元接觸到電子裝置的觸控單元的任何部分，就算是完成外接輸入裝置與電子裝置之間的電性連接，而即可進行外接輸入裝置與電子裝置之間的訊號傳遞，因此具有這種貼附連接方式的外接輸入裝置具有「隨接觸即可使用(touch-and-play)」的特性，因此稱本發明的外接輸入裝置為隨觸即用輸入裝置。

圖 1 繪示為根據本發明一實施例的一種隨觸即用輸入裝置示意圖。請參照圖 1，本實施例的隨觸即用輸入裝置 100 外接至一電子裝置 200，其中此電子裝置 200 具有一觸控單元 202。此電子裝置 200 例如是個人電腦、筆計型電

腦、平板電腦、智慧型手機或個人數位助理等配備有觸控單元 202 的可攜式電子裝置。上述觸控單元 202 例如是觸控面板或是與顯示器整合的觸控螢幕。更明確的說，觸控單元 202 例如是一電容式觸控面板。

此隨觸即用輸入裝置包括一輸入單元 102、一貼附單元 104 以及至少一導電單元 106。輸入單元 102 例如是一實體按鍵、一實體鍵盤或可產生輸入訊號的一實體物件(包括滑鼠、實體樂器或各種實體輸入單元)。使用者可經由操作輸入單元 102，而產生一輸入訊號。

圖 1A 繪示為根據本發明一實施例的一種貼附單元的剖面簡圖。請參照圖 1 與圖 1A，貼附單元 104 具有一貼附表面 104a。此貼附單元 104 例如是在貼附表面 104a 上塗佈黏膠物質的薄片或薄膜、貼附表面 104a 的材質本身具有黏著性的薄片或薄膜、貼附表面 104a 的材質本身具有物理吸附能力的薄片或薄膜或是貼附表面 104a 具有吸附能力的結構的薄片或薄膜。

此外，導電單元 106 配置於貼附單元 104 的貼附表面 104a 上，並且與輸入單元 102 電性連接。其中貼附單元 104 以貼附表面 104a 貼附至電子裝置 200 的部分觸控單元 202 上。因此，導電單元 106 接觸部分觸控單元 202，利用導電單元 106 吸取觸控單元 202 的電荷，將輸入單元 102 所產生的輸入訊透過觸控單元 202 輸入至電子裝置。其中導電單元 106 例如是一導電膠或一導電材質。值得注意的是，觸控單元 202 的根據其規格的一觸控點數量大於等於

配置於貼附表面上的導電單元 106 的一導電單元數量。舉例而言，當觸控單元 202 是一五點觸控單元時，則適用於其上的外接輸入裝置的導電單元數量介於一到五之間。

另外，本實施例的隨觸即用輸入裝置 100 還包括一控制單元 108。此控制單元 108 例如是一控制電路，電性連接導電單元 106，以控制導電單元 106 傳輸輸入訊號至電子裝置。於一實施例中，控制單元 108 控制導電單元 106，以改變觸控單元 202 的一靜電場分布，而使觸控單元 202 產生相對應輸入訊號的一感應訊號。更明確的說，控制單元 108 根據輸入訊號，控制導電單元 106 接觸觸控單元 202 時的導電狀態，來改變觸控單元 202 的靜電場分布，而觸控單元 202 感應此靜電場分布變化而產生相對應輸入訊號的感應訊號。

圖 2 繪是為根據本發明一實施例的一種操作方法流程簡圖。請參照圖 1 與圖 2，本實施例的操作方法，適用於具有觸控單元 202 的電子裝置 200，且輸入單元 102 經由接觸部分觸控單元 202 的至少一導電單元 106 而外接至電子裝置 200。

於步驟 S301 中，輸入單元 102 產生一輸入訊號。之後，於步驟 S305 中，根據輸入訊號，控制單元 108 控制接觸部分觸控單元的導電單元 106，以使觸控單元 202 產生相對應輸入訊號的一感應訊號。其中，於又一實施例中，根據輸入訊號，使觸控單元 202 產生感應訊號的步驟還包括控制導電單元 106，以改變導電單元 106 所接觸的觸控

單元 202 的一靜電場分布，而使觸控單元 202 產生相對應輸入訊號的感應訊號。

繼之，於步驟 S311 中，根據此感應訊號，電子裝置 200 進行相對應此感應訊號的一操作。

以下說明段落列舉數個實施例以說明本發明中將導電單元固定貼附於電子裝置的觸控單元上，藉由控制導電單元的導電狀態來模擬輸入工具(例如手指或是觸控筆)直接於觸控單元上的各種接觸行為的手段。

圖 3A 繪示為根據本發明一實施例的一種導電單元接觸觸控單元的剖面示意圖。請參照圖 3A，本實施例中的觸控單元 400 包括由上而下相互堆疊的透明電極 402、觸控感應單元 404 以及基板 406。當隨觸即用輸入裝置的導電單元 408 為單一導電單元時，控制單元 410 使導電單元 408 導通而將透明電極 402 上的聚集的電荷引導至接地，而改變觸控單元 400 的靜電場分布，致使觸控感應單元 404 感應產生感應訊號。舉例而言，控制單元 410 根據輸入單元產生的輸入訊號(例如是二進位編碼或摩司密碼)，控制單一導電單元 408 的導通開關以產生高低準位脈衝，致使透明電極 402 的靜電場分布隨著高低準位脈衝而變化，而使觸控感應單元 404 感應產生相對應輸入訊號的感應訊號。

圖 3B 繪示為根據本發明又一實施例的一種導電單元接觸觸控單元的剖面示意圖。請參照圖 3B，本實施例中的觸控單元 400 包括由上而下相互堆疊的透明電極 402、觸控感應單元 404 以及基板 406。當隨觸即用輸入裝置的導

電單元的數量大於一時(於本實施例中導電單元的數量為五，包括導電單元 408a、408b、408c、408d 與 408e)，則控制單元 410 可根據型式為組合編碼的輸入訊號，同時控制導電單元 408a、408b、408c、408d 與 408e 的各別導通開關，以使透明電極 402 的靜電場分布產生變化，而使觸控感應單元 404 感應產生相對應輸入訊號的感應訊號。於本實施例中，例如輸入訊號為 01101 的五位元二進位編碼，則根據此輸入訊號，控制單元 410 控制導通導電單元 408b、408c 以及 408e，以改變透明電極 402 上的靜電場分布，致使觸控感應單元 404 感應產生相對應輸入訊號的感應訊號達到將輸入訊號輸入置電子裝置的目的。利用多點觸控機制，可同時傳送不同位置的按壓訊號，以達成降低按壓資料數據化的功能。

再者，電子裝置接收到上述感應訊號時，根據感應訊號的內容，而進行感應訊號所對應的操作。

綜上所述，本發明藉由具有導電單元(元件)的貼附單元(例如貼附薄片、貼附薄膜、吸附薄片或是吸附薄膜)，貼附/吸附至電子裝置的部分觸控單元上，使貼附單元所連接的輸入裝置外接至電子裝置上。由於導電單元在貼附單元貼附/吸附至部分觸控單元時，接觸部分觸控單元，因此可藉由控制導電單元接觸觸控單元時的導電狀態，模擬輸入工具(例如手指或是觸控筆)直接於觸控單元上的各種接觸行為，達到以實體按鍵或實體物件觸發觸控事件(觸控行為模式)的目的。並進而具備在不同的作業系統與硬體設備

上通用、低耗電、無實體接口以及低成本等優點。

雖然本發明已以實施例揭露如上，然其並非用以限定本發明，任何所屬技術領域中具有通常知識者，在不脫離本發明之精神和範圍內，當可作些許之更動與潤飾，故本發明之保護範圍當視後附之申請專利範圍所界定者為準。

### 【圖式簡單說明】

圖 1 繪示為根據本發明一實施例的一種隨觸即用輸入裝置示意圖。

圖 1A 繪示為根據本發明一實施例的一種貼附單元的剖面簡圖。

圖 2 繪是為根據本發明一實施例的一種操作方法流程簡圖。

圖 3A 繪示為根據本發明一實施例的一種導電單元接觸觸控單元的剖面示意圖。

圖 3B 繪示為根據本發明又一實施例的一種導電單元接觸觸控單元的剖面示意圖。

### 【主要元件符號說明】

100：隨觸即用輸入裝置

102：輸入單元

104：貼附單元

104a：貼附表面

106、408、408a、408b、408c、408d、408e：導電單

104-2-4  
104年2月7日修(更)正替換頁

元

- 108、410：控制單元
- 200：電子裝置
- 202、400：觸控單元
- S301~S311：方法流程步驟
- 402：透明電極
- 404：觸控感應單元
- 406：基板

10年6月30日修(更)正本

## 七、申請專利範圍：

1. 一種隨觸即用輸入裝置，外接至具有一觸控單元的一電子裝置，該隨觸即用輸入裝置包括：

一輸入單元，產生一輸入訊號；

一貼附單元，具有一貼附表面；

至少一導電單元，配置於該貼附單元的該貼附表面上，並且與該輸入單元電性連接，其中該貼附單元以該貼附表面貼附至該電子裝置的部分該觸控單元上，以使該至少一導電單元接觸部分該觸控單元，且該輸入訊號經由該觸控單元輸入至該電子裝置；以及

一控制單元，電性連接該至少一導電單元，依據該輸入訊號導通該至少一導電單元以提供一接地路徑，並利用該接地路徑產生分別具有不同準位的多個脈衝，透過分別具有不同準位的該些脈衝以控制該至少一導電單元傳輸該輸入訊號至該電子裝置，其中該控制單元控制該至少一導電單元，以反應於作用在該至少一導電單元的該些脈衝來改變該觸控單元的一靜電場分布，而使該觸控單元產生相對應該輸入訊號的一感應訊號。

2. 如申請專利範圍第 1 項所述之隨觸即用輸入裝置，其中該觸控單元的一觸控點數量大於等於配置於該貼附表面上的該至少一導電單元的一導電單元數量。

3. 如申請專利範圍第 1 項所述之隨觸即用輸入裝置，其中該觸控單元包括一電容式觸控面板。

4. 如申請專利範圍第 1 項所述之隨觸即用輸入裝



置，其中每一該至少一導電單元包括一導電膠或一導電材質。

5. 如申請專利範圍第 1 項所述之隨觸即用輸入裝置，其中該輸入單元包括一實體鍵盤、一滑鼠、一實體樂器或各種實體輸入單元。

6. 一種操作方法，適用於具有一觸控單元的一電子裝置，其中一輸入單元經由接觸部分該觸控單元的至少一導電單元而外接至該電子裝置，該方法包括：

輸入單元產生一輸入訊號；

根據該輸入訊號，導通該至少一導電單元以提供一接地路徑，利用該接地路徑產生分別具有不同準位的多個脈衝，並控制接觸部分該觸控單元的該至少一導電單元，並透過分別具有不同準位的該些脈衝以控制該至少一導電單元傳輸該輸入訊號至該電子裝置，其中控制該至少一導電單元，以反應於作用在該至少一導電單元的該些脈衝來改變該觸控單元的一靜電場分布，以使該觸控單元產生相對應該輸入訊號的一感應訊號；以及

根據該感應訊號，該電子裝置進行相對應該感應訊號的一操作。

7. 如申請專利範圍第 6 項所述之操作方法，其中該觸控單元的一觸控點數量大於等於配置於一貼附表面上的該至少一導電單元的一導電單元數量。

8. 如申請專利範圍第 6 項所述之操作方法，其中該觸控單元包括一電容式觸控面板。

9. 如申請專利範圍第 6 項所述之操作方法，其中每一該至少一導電單元包括一導電膠或一導電材質。

10. 如申請專利範圍第 6 項所述之操作方法，其中該輸入單元包括一實體鍵盤、一滑鼠、一實體樂器或各種實體輸入單元。

11. 一種隨觸即用輸入裝置，外接至具有一觸控單元的一電子裝置，該隨觸即用輸入裝置包括：

一輸入單元，產生一輸入訊號，其中該輸入訊號包括一多位元二進位編碼；

一貼附單元，具有一貼附表面；

多個導電單元，配置於該貼附單元的該貼附表面上，並且與該輸入單元電性連接，其中該貼附單元以該貼附表面貼附至該電子裝置的部分該觸控單元上，以使該些導電單元接觸部分該觸控單元，且該輸入訊號經由該觸控單元輸入至該電子裝置；以及

一控制單元，電性連接該些導電單元，依據該輸入訊號的該多位元二進位編碼導通該些導電單元的至少其中之一以提供至少一接地路徑，並同時控制該些導電單元傳輸包括該多位元二進位編碼的該輸入訊號至該電子裝置，其中該控制單元控制該些導電單元，以反應於包括該多位元二進位編碼的該輸入訊號以及該控制單元所導通的該些導電單元的該至少其中之一來改變該觸控單元的一靜電場分布，而使該觸控單元產生相對應於包括該多位元二進位編碼的該輸入訊號的一感應訊號。

12. 一種操作方法，適用於具有一觸控單元的一電子裝置，其中一輸入單元經由接觸部分該觸控單元的多個導電單元而外接至該電子裝置，該方法包括：

輸入單元產生一輸入訊號，其中該輸入訊號包括一多位元二進位編碼；

依據該輸入訊號的該多位元二進位編碼，導通該些導電單元的至少其中之一以提供至少一接地路徑；

根據包括該多位元二進位編碼的該輸入訊號，同時控制接觸部分該觸控單元的該些導電單元，其中同時控制該些導電單元，以反應於包括該多位元二進位編碼的該輸入訊號以及該控制單元所導通的該些導電單元的該至少其中之一來改變該些導電單元所接觸的該觸控單元的一靜電場分布，以使該觸控單元產生相對應於包括該多位元二進位編碼的該輸入訊號的一感應訊號；以及

根據該感應訊號，該電子裝置進行相對應該感應訊號的一操作。

修正頁(本)  
104年2月4日  
對錄

八、圖式：

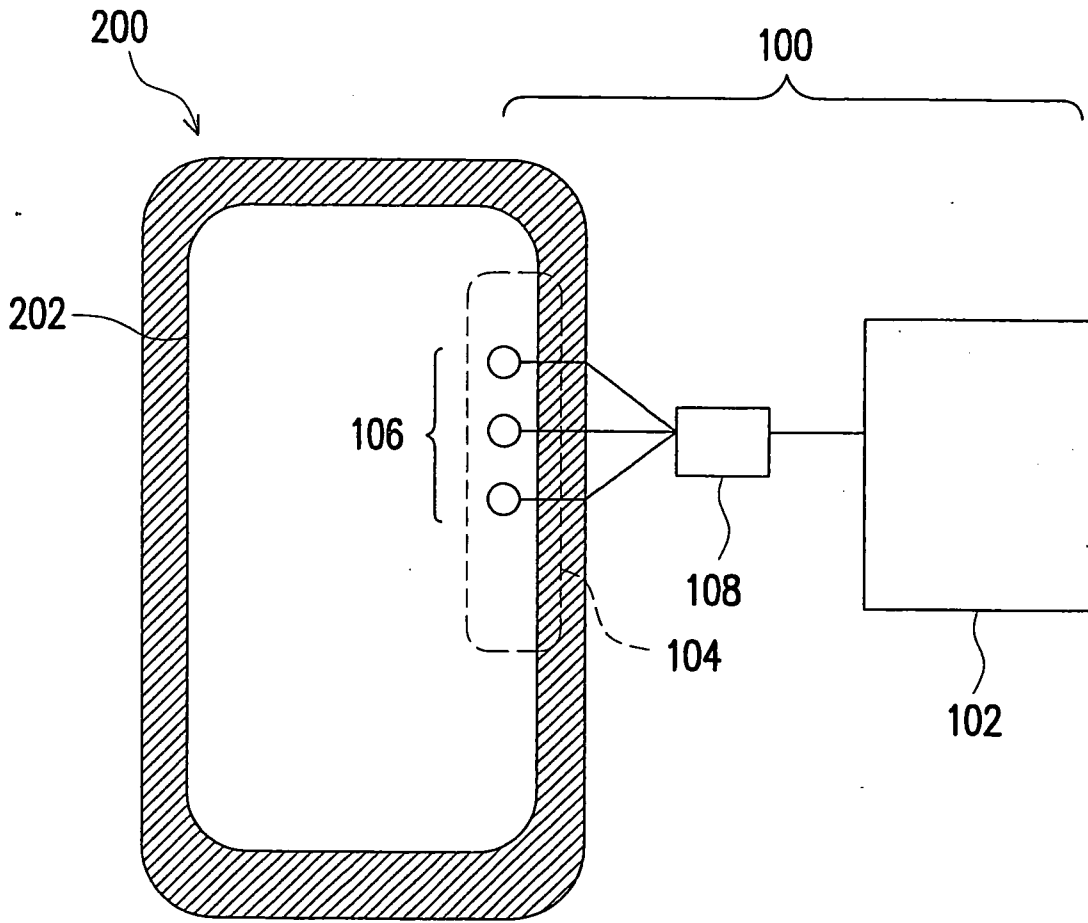


圖 1

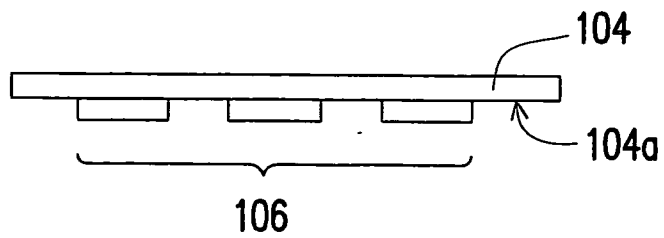


圖 1A

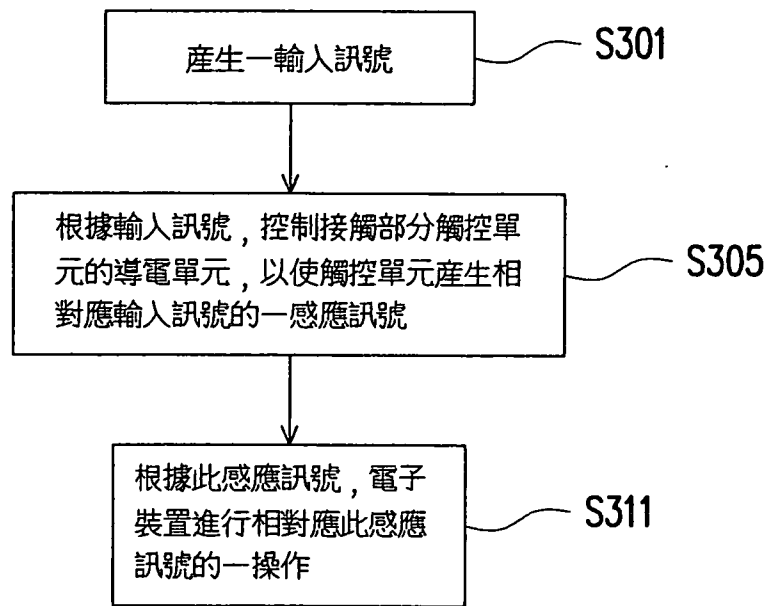


圖 2

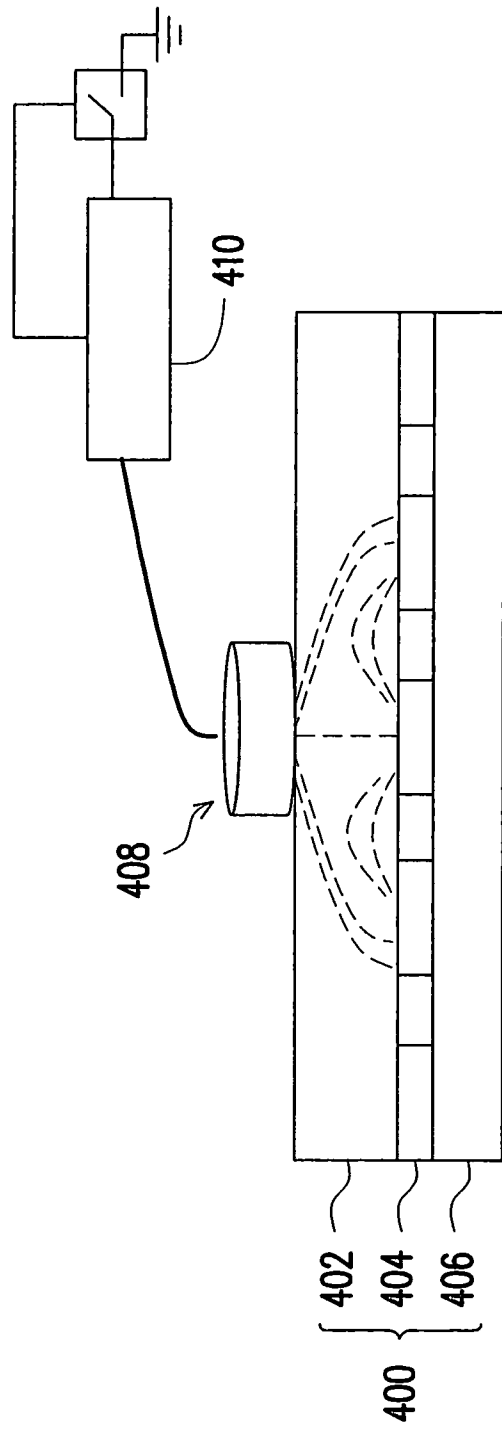


圖 3A

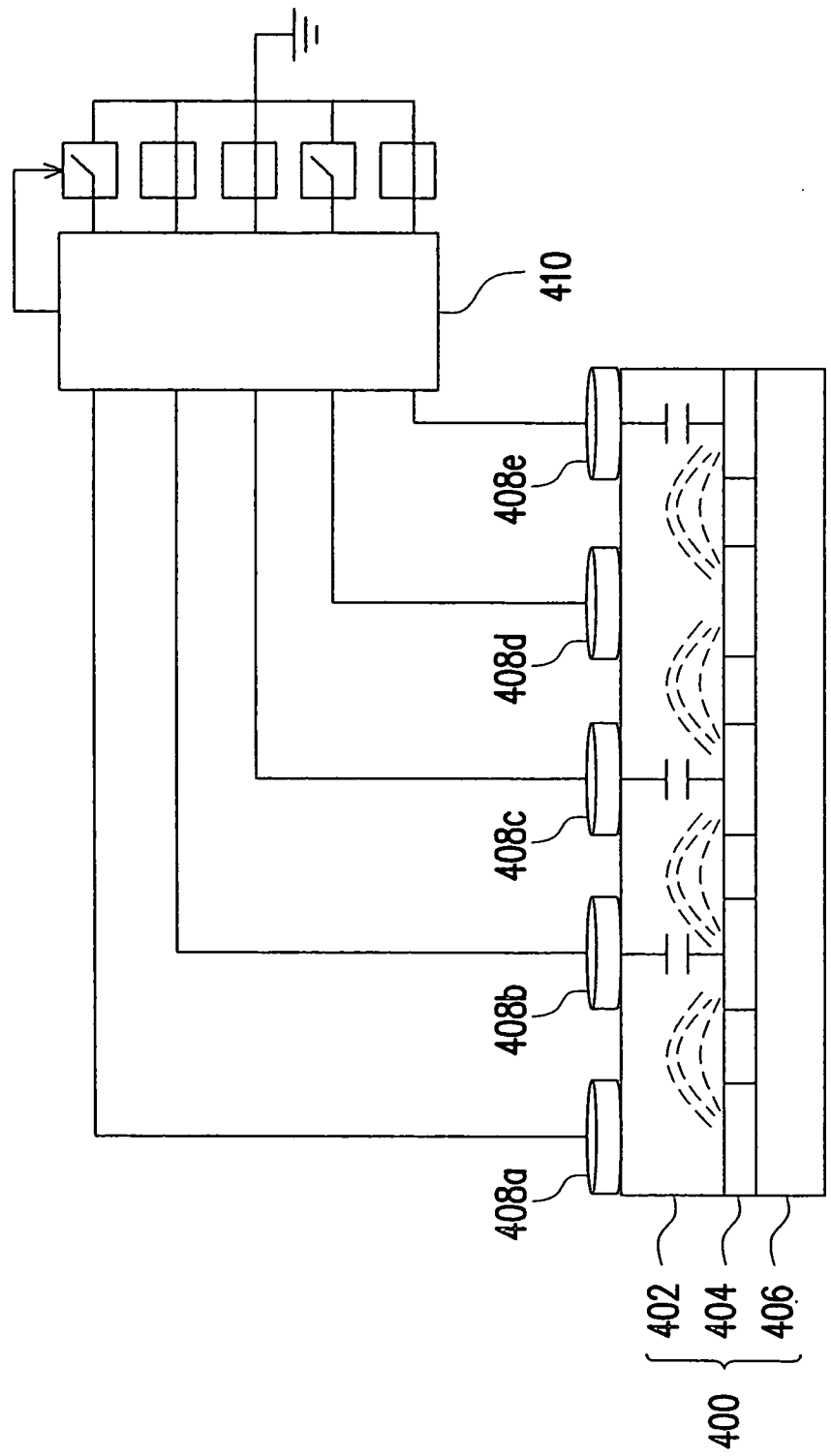


圖 3B