

# PATENTOVÝ SPIS

(11) Číslo dokumentu:

## 300 971

(13) Druh dokumentu: **B6**

(51) Int. Cl.:  
**F23Q 7/00** (2006.01)

(19)  
ČESKÁ  
REPUBLIKA



ÚŘAD  
PRŮMYSLOVÉHO  
VLASTNICTVÍ

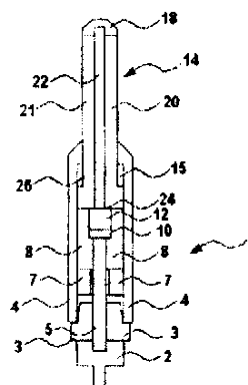
- (21) Číslo přihlášky: **2001-1473**  
(22) Přihlášeno: **25.07.2000**  
(30) Právo přednosti: **27.08.1999 DE 19991 19940668**  
**26.04.2000 DE 20001 10020328**  
(40) Zveřejněno: **13.02.2002**  
**(Věstník č. 2/2002)**  
(47) Uděleno: **20.08.2009**  
(24) Oznámení o udělení ve Věstníku: **30.09.2009**  
**(Věstník č. 39/2009)**  
(86) PCT číslo: **PCT/DE2000/002420**  
(87) PCT číslo zveřejnění: **WO 2001/016529**

- (56) Relevantní dokumenty:  
EP 843130 A1; US 4281451; US 4437440; US 5589091; US 5020489.

- (73) Majitel patentu:  
**ROBERT BOSCH GMBH, Stuttgart, DE**  
(72) Původce:  
**Geissinger Albrecht, Muehlacker, DE**  
**Kern Christoph, Aspach, DE**  
**Schott Steffen, Schwieberdingen, DE**  
(74) Zástupce:  
**JUDr. Jan Matějka, Národní 32, Praha, 11000**

- (54) Název vynálezu:  
**Zažehovací kolíková svíčka a způsob výroby**

- (57) Anotace:  
Keramický zažehovací kolík (14) zažehovací kolíkové svíčky (1) sestává z elektricky vodivé vrstvy a z elektricky izolující izolační vrstvy (22). Vodivá vrstva sestává z přiváděcích vrstev (20, 121) a ze žhavicí vrstvy (18). Vyšší specifický elektrický odpor žhavicí vrstvy (18) umožňuje určovat teplotu žhavicí vrstvy (18) a spalovacího prostoru. Elektrický kontakt mezi připojovacím elementem a mezi zažehovacím kolíkem (14) je vytvořen prostřednictvím kontaktovacího elementu (12), který je vytvořen z destičky z elektricky vodivého prášku. Způsob výroby zažehovací kolíkové svíčky spočívá v tom, že se zavede těsnicí výplň (15) ze špičky keramického zažehovacího kolíku (14) na straně spalovacího prostoru přes keramický zažehovací kolík (14) a vytvoří se spoj, přičemž tento spoj se zavede do svíčkové skříně (4), potom se uspořádá destička z elektricky vodivého prášku, upínací objímka (9), připojovací element, keramická objímka (8) a kovový prsteneček (7) v přídržovacím elementu a tento se zavede do svíčkové skříně (4), potom se stlačí ve svíčkové skříně (4) upravené součástí prostřednictvím axiální síly působící na konec kovového prstenečku (7) na straně vzdálené od spalovacího prostoru, a potom se zatmčuje kovový prsteneček (7) prostřednictvím síly působící radiálně z vnějšku na svíčkovou skříně (4).



CZ 300971 B6

## Zažehovací kolíková svíčka a způsob výroby

### Oblast techniky

5

Vynález se týká zažehovací kolíkové svíčky s keramickým zažehovacím kolíkem a s připojovacím elementem pro přívod proudu, přičemž připojovací element je s keramickým zažehovacím kolíkem elektricky spojen prostřednictvím kontaktovacího elementu, jakož i způsobu její výroby.

10

### Dosavadní stav techniky

Jsou již známé zažehovací kolíkové svíčky s vně upravenými keramickými topidly, například z patentové přihlášky DE-OS 40 28 859. Dále jsou například z DE-OS 29 37 884 známé kovové zažehovací kolíkové svíčky, u kterých je kovová žhavicí spirála svařena s termočlánkem. Zde je možné v průběhu provozu zažehovací kolíkové svíčky měřit prostřednictvím zjišťování tepelného pnutí teplotu v odpovídajícím válci. V zažehovací kolíkové svíčce s keramickým žhavicím elementem však není kovová žhavicí spirála k dispozici.

20

Dále je z DE 198 44 347 známá zažehovací kolíková svíčka s připojovacím elementem, který je elektricky spojen se zažehovacím kolíkem prostřednictvím kontaktovacího elementu. Tento kontaktovací element je vytvořen, jak je to patrné z obr. 1, jako pružina.

25

### Podstata vynálezu

Zažehovací kolíková svíčka s keramickým zažehovacím kolíkem má podle vynálezu vytvořen kontaktovací element jako destičku z elektricky vodivého prášku. Tak se u keramické zažehovací kolíkové svíčky umožní bez přídavných nákladů měřit teplotu zažehovacího kolíku přímo ve zvolené oblasti na vnější straně zažehovacího kolíku. Měření teploty se uskutečňuje ve zvolené oblasti, která je vzhledem k objemu celého zažehovacího kolíku malá, čímž se zmenší při určování teploty chyby, které vznikají prostřednictvím rozdělování teploty na velkém objemu. Dále je výhodné, že u zažehovací kolíkové svíčky podle vynálezu lze realizovat koncentraci topného výkonu ve zvolené oblasti zažehovacího kolíku, aniž by se změnil průřez vodivé vrstvy, takže povrchová plocha zůstává v té oblasti, ve které se má uskutečnit koncentrace topného výkonu, konstantní, a tím je také udržena konstantní plocha střídavého účinku. Výhodná je dále ta skutečnost, že výroba takové keramické zažehovací kolíkové svíčky s měřením teploty je ekonomicky výhodná.

40

Další výhodná opatření představují výhodná vytvoření a zdokonalení keramické zažehovací kolíkové svíčky. Zejména se prostřednictvím vhodné volby pro různé oblasti zažehovací kolíkové svíčky použitých keramických materiálů zajistí, že mechanická stabilita topidla není nepříznivě ovlivněna. Zpracovávání naměřených teplot hodnoty v ovládacím ústrojí umožňuje regulaci teploty ve zvolené oblasti zažehovacího kolíku. Dále je výhodné používat zažehovací kolíkovou svíčku v pasivním provozu, když splnila funkci ohřevu, jako teplotní čidlo. Tak lze zjistit, zda spalování v odpovídajícím válci správně probíhá. Výhodná je také ta skutečnost, že na podkladě těchto skutečností lze uskutečnit ovlivňování parametrů relevantních pro spalování.

45

50

Tato zažehovací kolíková svíčka má také tu výhodu, že na podkladě většího průřezu vedení lze přenášet větší proudy bez tepelného narušení materiálu kontaktovacího elementu. Velká povrchová plocha kontaktovacího materiálu je dále výhodná z toho důvodu, že umožňuje dobrou tepelnou vodivost. Elastický pružinový podíl zabezpečuje, že tepelná posunutí obklopujících konstrukčních součástí na podkladě různých koeficientů tepelné roztažnosti mohou být vyrovnávána.

Také další opatření umožňují výhodná další vytvoření a zdokonalení keramické zažehovací kolíkové svíčky. Přitom je zvláště výhodné vytvořit kontaktovací element z grafitu nebo elektricky vodivého keramického prášku, protože tyto materiály jsou odolné proti korozi. Dále je výhodné použít jen převážnou část materiálu z grafitu nebo z elektricky vodivé keramiky nebo kovového prášku, protože je možné při zhruba stejných vlastnostech zajistit úspory drahého materiálu.

Dále je výhodné vyrábět zažehovací kolíkovou svíčku s kontaktovacím elementem způsobem, který je uveden v dalším, protože se tak zabrání zkratům, když jsou konstrukční součásti upravené v pouzdru svíčky uloženy uvedeným způsobem. Dále se tak zabezpečí, že jsou součásti stlačeny tak, že jednak nemůže dojít k žádnému uvolnění součástí a jednak nemůže dojít k vyskočení součástí prostřednictvím působení protilehlé síly pružinových elementů, například kontaktovacího elementu.

#### 15 Přehled obrázků na výkresech

Vynález je v dalším podrobněji vysvětlen na příkladech provedení ve spojení s výkresovou částí.

Na obr. 1 je schematicky znázorněna zažehovací kolíková svíčka v podélném řezu.

Na obr. 2 je znázorněn bokorys předního úseku vně upraveného keramického topidla.

Na obr. 3 je znázorněno zapojení zažehovací kolíkové svíčky podle vynálezu s ovládacími ústrojími.

Na obr. 4 jsou znázorněny odpory, které vznikají v keramické zažehovací kolíkové svíčce podle vynálezu a v přívodech.

Na obr. 5 je schematicky znázorněna zažehovací kolíková svíčka podle vynálezu v podélném řezu.

#### Příklady provedení vynálezu

Na obr. 1 je schematicky znázorněn podélný řez keramickou zažehovací kolíkovou svíčkou 1 podle vynálezu. Na tom konci zažehovací kolíkové svíčky 1, který je více vzdálen od spalovacího prostoru, je proveden elektrický kontakt prostřednictvím kruhové zástrčky 2, která je prostřednictvím těsnicího kroužku 3 oddělena od pouzdra 4 svíčky a je spojena s válcovým přívodem 5. Upevnění válcového přívodu 5 pouzdra 4 svíčky je uskutečněno prostřednictvím kovového prstence 7 a prostřednictvím elektricky izolující keramické objímky 8. Válcový přívod 5 je spojen prostřednictvím kontaktního kolíku 10, přičemž válcový přívod 5 může být s kontaktním kolíkem 10 proveden také jako jedna konstrukční součást, jakož i prostřednictvím vhodného kontaktovacího elementu 12, který je vytvořen jako elektricky vodivá destička s elastickým pružinovým podílem, s výhodou z grafitu, s keramickým zažehovacím kolíkem 14. Vnitřní část zažehovací kolíkové svíčky 1 je proti spalovacímu prostoru utěsněna těsnicí výplní 15. Těsnicí výplň 15 sestává z elektricky vodivé směsi uhlíku. Tato těsnicí výplň 15 však také může být vytvořena z kovu, ze směsi uhlíku a kovu nebo ze směsi keramiky a kovu. Zažehovací kolík 14 sestává z keramické žhavicí vrstvy 18 a z keramických příváděcích vrstev 20 a 21, přičemž obě keramické příváděcí vrstvy 20, 21 jsou spojeny prostřednictvím žhavicí vrstvy 18 a společně se žhavicí vrstvou 18 vytvářejí vodivou vrstvu. Příváděcí vrstvy 20, 21 mají libovolný tvar, přičemž také žhavicí vrstva 18 může mít libovolný tvar. S výhodou je vodivá vrstva vytvořena ve tvaru písmene U. Obě příváděcí vrstvy 20 a 21 jsou odděleny prostřednictvím izolační vrstvy 22, která také sestává z keramického materiálu. U příkladu provedení, který je znázorněn na obr. 1, je zažehovací kolík 14 vytvořen tak, že příváděcí vrstvy 20, 21 a žhavicí vrstva 18 jsou uspořádány vně na zažehovacím kolíku 14. Je však také možné uspořádat alespoň příváděcí vrstvy 20 a 21 tak, že

jsou upraveny uvnitř zažehovacího kolíku 14 a že jsou překryty ještě vně upravenou keramickou izolační vrstvou. Uvnitř pouzdra 4 svíčky je keramický zažehovací kolík 14 izolován neznázorněnou skleněnou vrstvou od ostatních součástí zažehovací kolíkové svíčky 1, to je pouzdra 4 svíčky, keramické objímky 8, kontaktovacího elementu 12 a těsnicí výplně 15. Pro vytvoření elektrického kontaktu mezi kontaktovacím elementem 12 a mezi přiváděcí vrstvou 20 je skleněná vrstva v místě 24 přerušena. Tato skleněná vrstva je ještě přerušena pro vytvoření elektrického kontaktu mezi přiváděcí vrstvou 21 a mezi pouzdrům 4 svíčky přes těsnicí výplň 15 v místě 26. U tohoto příkladu provedení je jako výhodné provedení umístěna žhavicí vrstva 18 na špičce zažehovacího kolíku 14. Je však také možné umístit tuto žhavicí vrstvu 18 na jiném místě vodící vrstvy. Žhavicí vrstva 18 by měla být upravena na tom místě, kde by mělo být dosaženo největšího žhavicího účinku.

Na obr. 2 je ještě jednou znázorněn boční pohled na žhavicí element. Stejně tak jako u provedení na obr. 1 je žhavicí vrstva 18 upravena na špičce zažehovacího kolíku 14. Dále jsou zde patrné přiváděcí vrstvy 20, 21 a izolační vrstva 22. V tomto bokoryse je znázorněn příklad provedení, u kterého má vodivá vrstva, sestávající z přiváděcích vrstev 20 a 21 a ze žhavicí vrstvy 18 uspořádání ve tvaru písmene U.

Provozní stav, ve kterém je zažehovací kolík 14 pro podporu spalování ve spalovacím prostoru žhaven, přičemž toto žhavení se uskutečňuje při spouštění spalovacího motoru v průběhu dodatečného zažehování, které trvá s výhodou zhruba tři minuty, jakož i v průběhu mezilehlé zažehovací fáze, pokud teplota ve spalovacím prostoru v průběhu provozu spalovacího motoru značně poklesne, je nazýván aktivní provoz.

U keramické zažehovací kolíkové svíčky 1 podle vynálezu je materiál žhavicí vrstvy 18 zvolen tak, že absolutní elektrický odpor žhavicí vrstvy 18 je větší než absolutní elektrický odpor přiváděcích vrstev 20, 21. V následujícím se rozumí pod označením odpor i bez přídavného jména absolutní elektrický odpor. Aby se zabránilo příčnému proudění mezi vodivou vrstvou, zvolí se odpor izolační vrstvy 22 tak, že je zřetelně větší než odpor žhavicí vrstvy 18 a přiváděcích vrstev 20, 21.

Na obr. 3 je schematicky znázorněno, které přístroje komunikují se zažehovací kolíkovou svíčkou 1. V první řadě je to ovládací ústrojí 30 motoru, které má počítačovou a paměťovou jednotku. V ovládacím ústrojí 30 motoru jsou ukládány v paměti parametry zažehovací kolíkové svíčky 1, které jsou závislé na motoru. To mohou být například charakteristická pole odporu a teploty v závislosti na zatížení a počtu otáček motoru. Paměť ovládacího ústrojí 30 motoru také obsahuje jednu nebo více teplotních referenčních hodnot pro korektní spalování. Ovládací ústrojí 30 motoru může ovládat parametry, které ovlivňují spalování, například dobu vstříkávání, začátek vstříku a konec vstříku paliva. Ovládací ústrojí 32 reguluje napětí, které bylo předem stanoveno ovládacím ústrojím 30 motoru. Toto napětí představuje celkové napětí použité pro zažehovací kolíkovou svíčku 1. Ovládací ústrojí 32 poskytuje mimoto měřidlo proudu, prostřednictvím kterého se měří síla proudu protékajícího přes zažehovací kolík 14. Mimoto obsahuje ovládací ústrojí 32 paměťovou a výpočetní jednotku. Ovládací ústrojí 30 motoru a ovládací ústrojí 32 mohou také být sdruženy do jednoho přístroje.

Na obr. 4 jsou znázorněny odpory vznikající přes zažehovací kolíkovou svíčku 1. Odpor 41 s hodnotou R20 je odpor 41 keramické přiváděcí vrstvy 20. Odpor 43 s hodnotou R1 obsahuje odpor 43 žhavicí vrstvy 18. Odpor 45 s hodnotou R21 obsahuje odpor 45 keramické přiváděcí vrstvy 21. K tomu ještě přistupují odpory ostatních přiváděcích a odváděcích vedení, které jsou však všechny malé proti odporům R20 a R21 a proto na ně není brán zřetel. Na obr. 4 nejsou vyznačeny. Odpory 41, 43 a 45 jsou zapojeny v řadě. Pro úvahy prováděné na podkladě obr. 4 jsou případně vznikající příčné proudy zanedbatelné. Tak se vytváří celkový odpor R ze součtu odporů R20, R1 a R21. Odpor R1 přitom vytváří největší činitel.

Ovládacím ústrojím 30 motoru je na podkladě v něm obsažených charakteristik a požadované teploty zažehovacího kolíku 14 předem stanoveno efektivní napětí, které je regulováno ovládacím ústrojím 32. Na podkladě teplotní závislosti odporů 41, 43 a 45 se přes zažehovací kolíkovou svíčku 1, tedy přes odpor  $R$ , nastavuje proud  $I$ , který se měří v ovládacím ústrojí 32. Teplotní závislost celkového odporu  $R = R_{20} + R_1 + R_{21}$  se přitom vytváří hlavně z teplotní závislosti odporu R1, protože tento odpor R1 má největší hodnotu. Teplotní závislost odporů R20, R1 a R21 je po celé provozní oblasti zažehovací kolíkové svíčky 1 téměř konstantní mezi prostorovou teplotou a mezi teplotou o hodnotě zhruba 1400 °C. Teplota spalovacího prostoru je v provozní oblasti zažehovací kolíkové svíčky 1.

Naměřená velikost proudu  $I$  je ovládacím ústrojím 32 na podkladě charakteristiky uložené v paměti přepočítávána na teplotu, která se vytváří na podkladě značně vyššího odporu R1 proti odporům R20 a R21 hlavně z teploty žhavicí vrstvy 18. Tato teplota je předávána nazpět na ovládací ústrojí 30 motoru, přičemž na podkladě této zjištěné teploty je nově předem stanoveno efektivní napětí pro zažehovací kolíkovou svíčku 1.

Je také možné vydávat teplotu žhavicí vrstvy 18 zažehovacího kolíku 14 jinak, například na displeji. Mimoto je také možné na podkladě zjištěné teploty se zřetelem na jednu nebo více, v paměti ovládacího ústrojí 30 motoru uložených referenčních teplot odvozovat závěrečné důsledky specificky z hlediska válců o kvalitě spalování. V případě nekorektního spalování mohou být ovládacím ústrojím 32 zavedena válcově specifická opatření, která ovlivňují spalovací proces a také mohou opět zabezpečovat korektní spalování. Potom je možné měnit například dobu vstřikování, začátek vstřiku nebo tlak vstřiku paliva.

Podle dalšího příkladu provedení je možné také v pasivním provozu zažehovací kolíkové svíčky 1, to je po době zažehování, když již není zažehovací kolíková svíčka 1 v aktivním provozu, uskutečnit měření teploty ve spalovacím prostoru. Zde je předem stanoveno odpovídající nižší efektivní napětí, a to analogicky k aktivnímu provozu, který je měřen prostřednictvím proudu  $I$  nastavovaného odporem  $R$  a tak dojít k závěru o teplotě žhavicí oblasti, která potom odpovídá teplotě spalovacího prostoru. Stejně tak jako v aktivním provozu může být teplota spalovacího prostoru specificky válcově porovnávána s jednou nebo více referenčními hodnotami uloženými v paměti ovládacího ústrojí 30 motoru pro správné spalování. Pokud by teplota spalovacího prostoru neodpovídala správnému spalování, jak to odpovídá aktivnímu provozu zažehovací kolíkové svíčky 1, mohou být zavedena opatření, která opět zabezpečují správné spalování, například variace doby vstřiku, začátku vstřiku a vstřikovacího tlaku paliva.

Hodnota odporů R20, R1 a R21 jakož i jejich teplotní závislost je nastavována teplotní závislostí specifického odporu  $p$  vzhledem

$$R = p * l/A,$$

přičemž  $l$  je délka odporu a  $A$  průřezová plocha. Přitom se vytváří teplotní závislost z

$$p(T) = P_0(T_0) * (1 + \alpha(T) * (T - T_0)).$$

Přitom znamená  $p(T)$  specifický odpor jako funkci teploty  $T$ ,  $P_0$  specifický odpor při prostorové teplotě  $T_0$  a  $\alpha(T)$  teplotního koeficientu, který je závislý na teplotě.

Různá teplotní závislost odporů R20 a R21 přivodů, která má být dosažena proti odporu o hodnotě R1, lze specifický odpor žhavicí vrstvy 18 zvolit tak, že  $P_0$  žhavicí vrstvy 18 je větší než  $P_0$  přiváděcích vrstev 20, 21. Teplotní koeficient  $\alpha$  žhavicí vrstvy 18 může být v provozní oblasti zažehovací kolíkové svíčky 1 větší než teplotní koeficient  $\alpha$  přiváděcích vrstev 20, 21. Je však také možné zvolit jak  $P_0$  tak také  $\alpha$  pro žhavicí vrstvu 18 pro provozní oblast zažehovací kolíkové svíčky 1 větší než pro přiváděcí vrstvy 20, 21.

U zvláště výhodného provedení je zvoleno složení žhavicí vrstvy 18 a přiváděcích vrstev 20, 21 tak, že  $P_0$  přiváděcích vrstev 20, 21 je nejméně desetkrát menší než  $P_0$  žhavicí vrstvy 18. Teplotní koeficient  $\alpha$  žhavicí vrstvy 18 a přiváděcích vrstev 20, 21 je přibližně stejný. Tak je realizována přesnost měření teploty o hodnotě 20 Kelvinů v celé provozní oblasti zažehovací kolíkové svíčky 1.

U výhodného příkladu provedení je specifický odpor izolační vrstvy 22 v celé provozní oblasti zažehovací kolíkové svíčky 1 nejméně desetkrát větší než specifický odpor žhavicí vrstvy 18.

U výhodného příkladu provedení sestávají žhavicí vrstva 18, přiváděcí vrstvy 20, 21 a izolační vrstva 22 z keramických spojovacích směsí, které mají nejméně dvě ze sloučenin  $Al_2O_3$ ,  $MoSi_2$ ,  $Si_3N_4$  a  $Y_2O_3$ . Tyto spojovací směsi lze získat prostřednictvím jednostupňového nebo víceúrovňového procesu stínování. Specifický odpor vrstev přitom lze s výhodou určit prostřednictvím obsahu  $MoSi_2$  a/nebo velikosti zrna  $MoSi_2$ , přičemž s výhodou je obsah  $MoSi_2$  v přiváděcích vrstvách 20, 21 větší než obsah  $MoSi_2$  ve žhavicí vrstvě 18, přičemž tato žhavicí vrstva 18 má opět větší obsah  $MoSi_2$  než je v izolační vrstvě 22.

Podle dalšího příkladu provedení sestávají žhavicí vrstva 18, přiváděcí vrstvy 20 a 21 a izolační vrstva 22 z předběžně smíšené keramiky s různými podíly plnidel. Matrice tohoto materiálu přitom sestává z polysiloxanů, polysilsequioxanů, polysilanů nebo polysilazanů, které mohou být dávkovány borem nebo alumiinem a které jsou vyrobeny prostřednictvím pyrolýzy. Plnidlo tvoří pro jednotlivé vrstvy nejméně jedna ze sloučenin  $Al_2O_3$ ,  $MoSi_2$  a  $SiC$ . Analogicky k výše uvedeným spojovacím směsím může s výhodou obsah  $MoSi_2$  a/nebo velikost zrn  $MoSi_2$  určovat specifický odpor vrstev. S výhodou je obsah  $MoSi_2$  přiváděcích vrstev 20, 21 větší než obsah  $MoSi_2$  žhavicí vrstvy 18, přičemž žhavicí vrstva 18 má opět větší obsah  $MoSi_2$  než izolační vrstva 22.

Složení izolační vrstvy 22, přiváděcích vrstev 20, 21 a žhavicí vrstvy 18 je ve výše uvedených příkladech provedení zvoleno tak, že jejich tepelné koeficienty roztažnosti a v průběhu stínovacího, případně pyrolytického procesu vznikající smrštění jednotlivých přiváděcích vrstev 20, 21, žhavicí vrstvy 18 a izolační vrstvy 22 jsou shodné, takže nevznikají žádné trhliny v zažehovacím kolíku 14.

Na obr. 5 je znázorněn další výhodný příklad provedení vynálezu na podkladě schematického podélného řezu zažehovací kolíkovou svíčkou 1 podle vynálezu. Přitom znamenají v předcházejících obrázcích použité shodné vztahové znaky shodné konstrukční součásti, které zde nejsou ještě jednou vysvětlovány. Analogicky k obr. 1 má na obr. 5 znázorněná zažehovací kolíková svíčka 1 kruhovou zástrčku 2, která je v elektrickém kontaktu s válcovým přívodem 5. Válcový přívod 5 je prostřednictvím kontaktního kolíku 10 a kontaktovacího elementu 12 elektricky spojen s keramickým zažehovacím kolíkem 14. Válcový přívod 5, kontaktní kolík 10, kontaktovací element 12 a keramický zažehovací kolík 14 jsou uspořádány za sebou v tomto sledu jak je to znázorněno na obr. 5, ve směru spalovacího prostoru. Keramický zažehovací kolík 14 má u výhodného příkladu provedení znázorněného na obr. 5, na tom konci, který je vzdálený od spalovacího prostoru, čep 11. Tento čep 11 vytváří prodloužení zažehovacího kolíku 14 ve směru konce, který je vzdálen od spalovacího prostoru, přičemž toto prodloužení je vytvořeno ve tvaru válce provedeným vyvedením keramických přiváděcích vrstev 20, 21 a izolační vrstvy 22, přičemž tento čep 11 má menší vnější průměr než ve směru spalovacího prostoru navazující část zažehovacího kolíku 14, to je opasek 13. Dále není nutné, aby zažehovací kolík 14 měl na tom konci, který je na straně spalovacího prostoru, žhavicí vrstvu 18. Podle výhodného příkladu provedení mohou být obě přiváděcí vrstvy 20 a 21 spojeny jen na tom konci zažehovacího kolíku 14, který je na straně spalovacího prostoru, jak je to uskutečněno prostřednictvím žhavicí vrstvy 18.

Válcový přívod 5 a kontaktní kolík 10 vytvářejí společně připojovací element, který může být také vytvořen jako jeden kus. Na tom konci tohoto připojovacího elementu, který je na straně spalovacího prostoru, je upravena příruba, která společně s čepem 11 omezuje kontaktovací element 12 ve směru osy zažehovací kolíkové svíčky 1.

Kontaktovací element 12, který sestává z destičky z elektricky vodivého prášku, je s výhodou vytvořen jako grafit nebo z kovového prášku nebo z elektricky vodivého keramického prášku. Podle dalšího výhodného provedení může sestávat destička z elektricky vodivého prášku také z nejméně převažujícího podílu z grafitu nebo z kovového prášku nebo z elektricky vodivého keramického prášku. Na podkladě vytvoření kontaktovacího elementu 12 jako elektricky vodivého prášku zabezpečuje kontaktovací element 12 pružný kontakt, který je schopný přenášet vysoké proudy bez tepelného narušení. Velká povrchová plocha prášku zabezpečuje dobrou tepelnou vodivost. Ze stejného důvodu lze také realizovat nepatrný kontaktní odpor při dobré vodivosti. Grafit a keramicky vodivé materiály jsou mimoto odolné z hlediska koroze. Elastický pružinový podíl destičky z elektricky vodivého prášku zajišťuje, že destička vyrovnává tepelné pohyby konstrukčních součástí vznikající působením různých koeficientů tepelné průtažnosti.

Bočně je destička z elektricky vodivého prášku ohraničena prostřednictvím válcové upínací objímky 9, která je zde na místo keramické objímky 8 znázorněné na obr. 1 upravena jako samostatná konstrukční součást. Upínací objímka 9 je analogicky ke keramické objímce 8 vytvořena jako izolační konstrukční součást, přičemž u výhodného příkladu provedení sestává z keramického materiálu. Při výrobě zažehovací kolíkové svíčky 1 je destička z elektricky vodivého prášku pevně zatlačena mezi přírubu přípojovacího elementu na čelní straně vzdálené od spalovacího prostoru, čepem 11 zažehovacího kolíku 14 na čelní straně na straně spalovacího prostoru a upínací objímkou 9. Upnutí mezi těmito pevnými konstrukčními součástmi, zejména pevné dosednutí upínací objímky 9 na keramické objímce 8, to je limitovaná výška stlačení, zabraňuje tomu, že obklopující upínací objímka se roztrhne působením příliš velké vnitřní tlakové síly na podkladě stlačení kontaktovacího elementu 12. Prostřednictvím axiálního předpětí elastické pružinové části, kterého se dosáhne upnutím destičky z elektricky vodivého materiálu, mohou být vyrovnávána tepelná protažení dosednutí a namáhání v kmitu při působení otřesů na zažehovací kolíkovou svíčku 1.

Zažehovací kolíková svíčka 1 podle obr. 5 s destičkou z elektricky vodivého prášku jako kontaktovacím elementem se vyrábí tak, jak je to uvedeno v dalším. Nejprve se vede těsnicí výplň 15 od špičky keramického zažehovacího kolíku 14 na straně spalovacího prostoru přes keramický zažehovací kolík 14 a zavede se jako spoj do pouzdra 4 svíčky od konce vzdáleného od spalovacího prostoru. Návazně se kontaktovací element 12, upínací objímka 9, přípojovací element ve tvaru válcového přívodu 5 a kontaktního kolíku 10, jakož i kovový prstenec 7 uspořádají v přídržném elementu a potom se také zavedou do pouzdra 4 svíčky z konce vzdáleného od spalovacího prostoru. Potom jsou prostřednictvím axiální síly, která je vykonávána na ten konec kovového prstence 7, který je vzdálený od spalovacího prostoru, součásti, které jsou v pouzdru 4 svíčky stlačeny, zejména je stlačen kontaktovací element 12, který sestává z destičky z elektricky vodivého prášku, a těsnicí výplň 15. Přitom se působí silou na kontaktovací element 12 jen tak dlouho, až je kontaktní kolík 10 přípojovacího elementu úplně zatlačen do upínací objímky 9 a čelní strana keramické objímky 8 dosedne na čelní stranu upínací objímky 9. Stlačení destičky z elektricky vodivého prášku mimoto zajistí, že elastický pružinový podíl destičky je předepjat. Následně se prostřednictvím z vnějšku radiálně přenášené síly na pouzdro 4 svíčky zatemuje kovový prstenec 7. Potom se namontuje těsnicí kroužek 3 a kruhová zástrčka 2 a také se zatemují prostřednictvím síly přenášené na pouzdro 4 svíčky radiálně z vnějšku.

## PATENTOVÉ NÁROKY

- 5 1. Zažehovací kolíková svíčka (1) s keramickým zažehovacím kolíkem (14) a s připojovacím elementem pro přívod proudu, přičemž připojovací element je s keramickým zažehovacím kolíkem (14) elektricky spojen prostřednictvím kontaktovacího elementu (12), **vyznačující se tím**, že kontaktovací element (12) je vytvořen jako destička z elektricky vodivého prášku.
- 10 2. Zažehovací kolíková svíčka podle nároku 1, **vyznačující se tím**, že destička z elektricky vodivého prášku má axiálně předejpatou pružinovou část.
- 15 3. Zažehovací kolíková svíčka podle nároku 1, **vyznačující se tím**, že elektricky vodivý prášek sestává z grafitu nebo z kovového prášku nebo z elektricky vodivého keramického prášku nebo z alespoň většinového podílu těchto materiálů.
- 20 4. Způsob výroby zažehovací kolíkové svíčky podle nároku 1, **vyznačující se tím**, že se zavede těsnicí výplň (15) ze špičky keramického zažehovacího kolíku (14) na straně spalovacího prostoru přes keramický zažehovací kolík (14) a vytvoří se spoj, přičemž tento spoj se zavede do pouzdra (4) svíčky, potom se uspořádá destička z elektricky vodivého prášku, upínací objímka (9), připojovací element, keramická objímka (8) a kovový prstenec (7) v přidržovacím elementu a tento se zavede do pouzdra (4) svíčky, potom se stlačí v pouzdru (4) svíčky upravené součásti prostřednictvím axiální síly působící na konec kovového prstence (7) na straně vzdálené od spalovacího prostoru, a potom se zatemeje kovový prstenec (7) prostřednictvím síly působící radiálně z vnějšku na pouzdro (4) svíčky.
- 25 5. Způsob podle nároku 4, **vyznačující se tím**, že stlačením v pouzdru (4) svíčky upravených součástí se prostřednictvím axiální síly vnese na elastickou pružinovou část destičky z elektricky vodivého prášku axiální předpětí.

30

4 výkresy

35



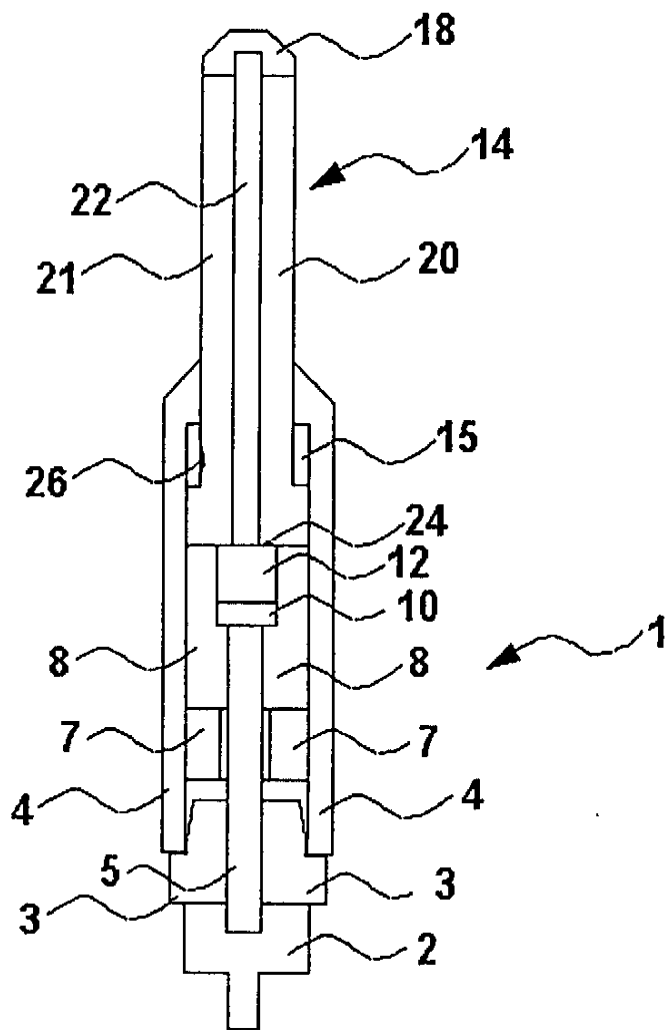


Fig. 1

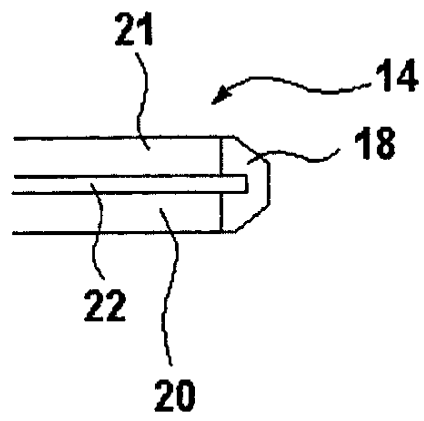


Fig. 2

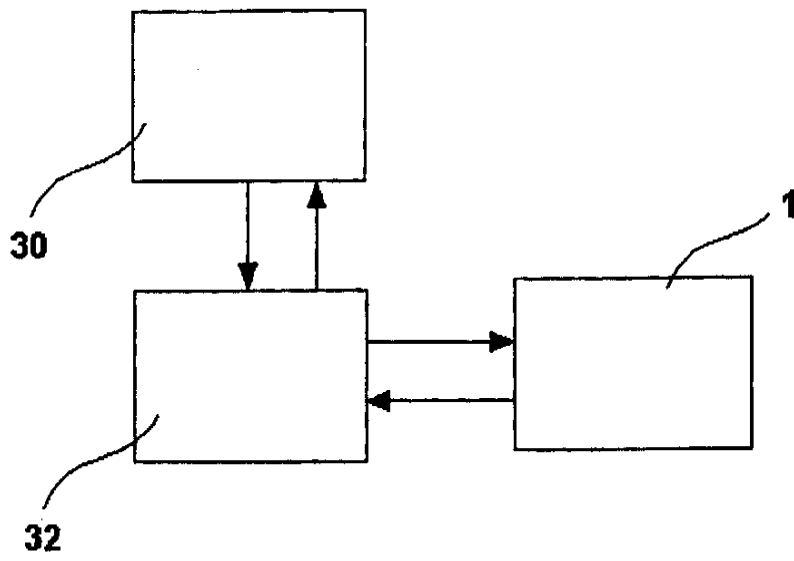


Fig. 3

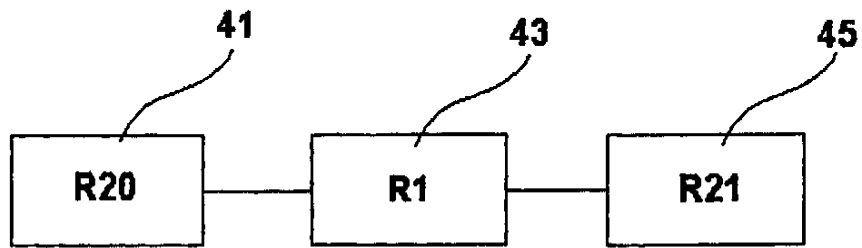


Fig. 4

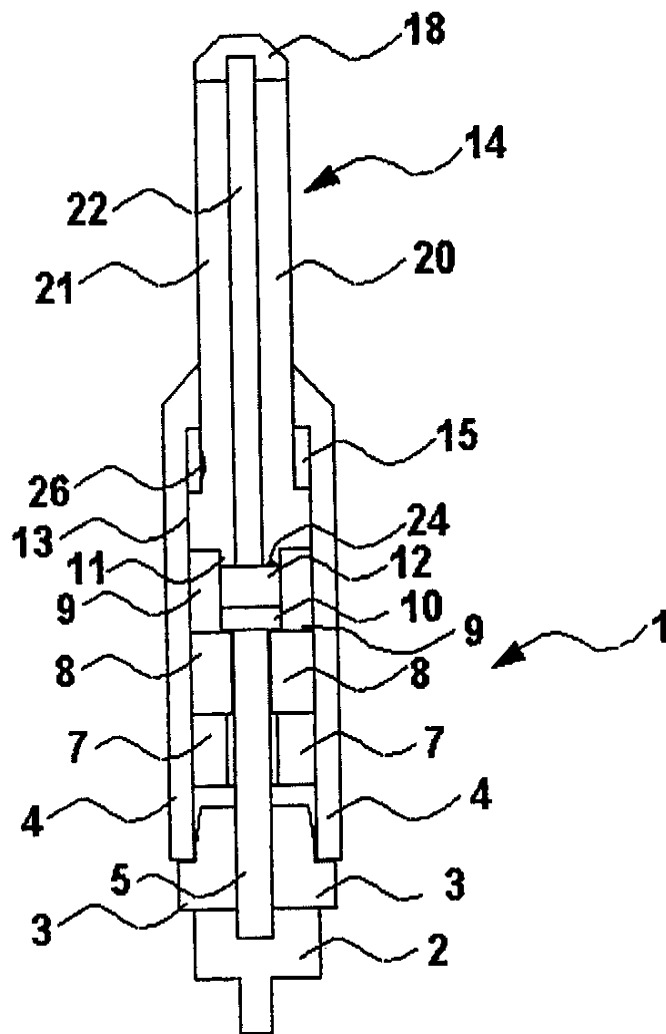


Fig. 5

Konec dokumentu