



(12) 发明专利申请

(10) 申请公布号 CN 104131790 A

(43) 申请公布日 2014. 11. 05

(21) 申请号 201310178789. 5

(22) 申请日 2013. 05. 04

(71) 申请人 卞康群

地址 224045 江苏省盐城经济技术开发区步
凤镇袁坎村五组 88 号

(72) 发明人 卞康群

(51) Int. Cl.

E21B 19/10 (2006. 01)

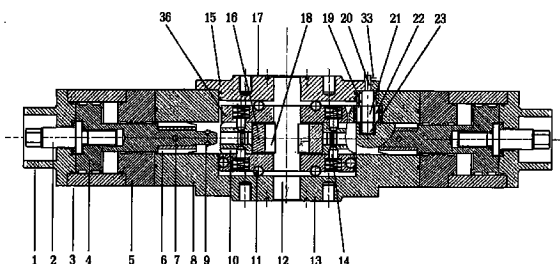
权利要求书6页 说明书15页 附图1页

(54) 发明名称

回转式变径油管夹紧器

(57) 摘要

一种回转式变径油管夹紧器,其包括外壳、液
压缸、卡瓦总成或钳牙总成、侧门、侧门螺栓、转
盘、传动装置、定位装置及钢球、油口接头、弹簧
销、密封机构;其装备多组不同内径规格的卡瓦
总成或装备多组不同内径规格的钳牙总成,根据
所需夹紧的油管的外径规格,通过回转转盘,选择
使用与所需夹紧的油管的外径规格相适应匹配
的一组卡瓦总成或选择使用与所需夹紧的油管
的外径规格相适应匹配的一组钳牙总成,并使与
所需夹紧的油管的外径规格相适应匹配的一组
卡瓦总成在位使用或使与所需夹紧的油管的
外径规格相适应匹配的一组钳牙总成在位使用,
从而适应所需夹紧油管的外径规格的变化,这样
节省工作时间,提高生产效率,杜绝产生新的安
全隐患。



1. 一种回转式变径油管夹紧器,回转式变径油管夹紧器是在油气田井口作业中使用的夹紧油管的器具,其采用液压驱动;回转式变径油管夹紧器包括外壳、液压缸、卡瓦总成或钳牙总成、侧门、侧门螺栓、转盘、传动装置、定位装置以及钢球、油口接头、弹簧销,回转式变径油管夹紧器还包括密封机构;回转式变径油管夹紧器为左右对称结构,即其左侧结构与右侧结构的规格结构相同并且对称;弹簧销包括外壳、弹簧、销;其外壳包括壳体、壳体盖及壳体盖与壳体的紧固连接结构、密封连接结构,壳体包括本体和法兰结构,本体为长方体结构,本体的中心为空心的圆形结构的主通孔,主通孔的中心线与壳体的中心线在同一直线上,主通孔的一端的内周壁上向内凸出圆环形结构,其为本体的圆环形底,本体的圆环形底的中心圆孔的中心线与壳体的中心线在同一直线上,本体的圆环形底的内面为圆环形结构的平面,主通孔的另一端称之为外端;主通孔的外端的外周侧其本体上均布多个连接盲孔,其盲孔内为内螺纹,盲孔的中心线与壳体的中心线平行;本体有两个侧通孔,两个侧通孔分别与主通孔相通,一个侧通孔位于主通孔一侧,另一个侧通孔位于主通孔另一侧,两个侧通孔的中心线在同一直线上并与主通孔的中心线垂直相交;本体的圆环形底的外部为法兰结构,法兰结构的中心线与主通孔的中心线在同一直线上,法兰结构的中间通孔与本体的圆环形底的中间圆孔相通连,法兰结构的外侧面上有环形的凹槽;壳体盖包括盖本体、台阶、法兰结构、侧通孔、连接通孔,盖本体为圆环形结构,盖本体中间为圆通孔,盖本体的一侧为向外凸出圆环形结构的台阶,台阶中间的圆通孔与盖本体中间的圆通孔相通连,盖本体的另一侧为法兰结构,法兰结构的中间的通孔与盖本体的中间的圆通孔相通连,台阶与盖本体、法兰结构的中心线在同一直线上,法兰结构的外侧面上有环形的凹槽,盖本体的中间的圆通孔的周侧有一侧通孔,盖本体的中间的圆通孔的周侧均匀分布多个连接通孔;液压缸包括缸筒和缸盖、活塞和活塞杆、丝杆、缸筒螺栓及密封装置,活塞杆固定连接于活塞的一侧,活塞杆上有连接丝杆的盲孔,连接丝杆的盲孔与活塞的中心通孔相通连,连接丝杆的盲孔与活塞的中心通孔及活塞杆、活塞的中心线在同一直线上,活塞的中心通孔及连接在一起的连接丝杆的盲孔内有内螺纹,丝杆包括本体和台阶,本体为圆形杆,本体的中间周壁向外凸出圆环形的台阶,其台阶把丝杆的本体分出前段和后段,前段的外径小于后段的外径,本体的前段上有公螺纹,回转式变径油管夹紧器多组装备卡瓦总成或装备多组钳牙总成;其同一组的卡瓦总成规格相同或同一组的钳牙总成的规格相同,不同组的卡瓦总成规格不相同或不同组的钳牙总成的规格不相同;当装备卡瓦总成时,其装备的卡瓦总成包括卡瓦座、卡瓦牙,卡瓦座与卡瓦牙相互连接,卡瓦座与卡瓦牙之间采用直接固定连接结构或采用通过圆柱头的定位螺钉固定连接结构,当卡瓦座与卡瓦牙之间采用直接固定连接结构时,卡瓦座与卡瓦牙之间不通过其它构件,卡瓦座与卡瓦牙相互直接固定连接,卡瓦总成为一个整体;当卡瓦座与卡瓦牙之间采用通过圆柱头的定位螺钉固定连接结构时,卡瓦总成还包括圆柱头的定位螺钉,圆柱头的定位螺钉的后端有外螺纹;卡瓦座有内圆弧形结构,内圆弧形结构上有圆形连接孔,其卡瓦座的圆形连接孔的中心线与卡瓦座的中心线在同一直线上,卡瓦座上有两个圆柱头的定位螺钉孔,两个圆柱头的定位螺钉孔分别位于圆形连接孔的两侧并且分别与圆形连接孔相通,两个圆柱头的定位螺钉孔的中心线在一条直线上,其中心线与圆形连接孔的中心线垂直相交,圆柱头的定位螺钉孔内有内螺纹;两个圆柱头的定位螺钉孔及卡瓦座的中心线与两个弹簧销孔的中心线在同一的平面上;卡瓦牙为圆弧形片,其卡瓦牙有内、外两个壁周面,一个壁面为内圆弧形周面,称之为内壁周面,

另一个壁周面为外圆弧形周面,称之为外壁周面,其内壁周面上有锁紧齿结构,外壁周面上向外凸出圆形连接栓,锁紧齿结构与圆形连接栓分别位于卡瓦牙的本体的内、外侧,圆形连接栓的中心线与卡瓦牙的中心线在一条直线上,圆形连接栓的外端有环形固定凹槽,圆形连接栓的外径及长度与圆形连接孔的内径及深度对应相同,这样其卡瓦牙的圆形连接栓插进其卡瓦座的圆形连接孔中相吻合,卡瓦牙的外壁周面与卡瓦座的内圆弧形结构的内壁周面相靠连,卡瓦座上的两个圆柱头的定位螺钉孔内分别插进圆柱头的定位螺钉,使圆柱头的定位螺钉的后端的外螺纹与圆柱头的定位螺钉孔的内螺纹之间旋合连接,圆柱头的定位螺钉的前端伸进圆形连接栓的环形固定凹槽内与圆形连接栓的环形固定凹槽连接,使两圆柱头的定位螺钉夹紧并卡住圆形连接栓,从而实现锁紧固定圆形连接栓,卡瓦总成的规格指卡瓦总成的内径规格,即卡瓦总成的卡瓦牙的内壁周面的内径规格;当装备钳牙总成时,其装备的钳牙总成包括滑块和钳牙及圆柱头的定位螺钉,钳牙由钳牙本体、牙体及圆形连接栓构成,钳牙本体为长方形的块体,牙体由钳牙本体延伸出的内壁为内圆弧形的牙形的壁体,牙体的内壁上有锁紧齿结构,钳牙本体的一侧面的中部向外凸出长方体结构的固定块,固定块贯穿钳牙本体的与固定块相连接的侧面,钳牙本体的固定块连接圆形连接栓,圆形连接栓的中心线与钳牙的中心线在同一直线上,圆形连接栓的外端有环形固定凹槽;滑块为长方形的块体结构,滑块的一侧面的中部有凹平槽,凹平槽贯穿滑块的凹平槽所在的侧面,滑块上有连接固定钳牙的圆形连接孔,圆形连接孔的孔口在凹平槽的槽底面上,圆形连接孔的中心线与滑块的中心线在同一直线上,凹平槽的两槽侧面之间的距离与钳牙本体的固定块的宽度对应相同,凹平槽的深度与钳牙本体的固定块的厚度对应相同,滑块上有两个圆柱头的定位螺钉通孔,两个圆柱头的定位螺钉通孔分别位于圆形连接孔的两侧并且分别与圆形连接孔相通,两个圆柱头的定位螺钉孔的中心线在一条直线上,其中心线与圆形连接孔的中心线垂直相交,圆柱头的定位螺钉孔内有内螺纹;圆形连接栓的外径及长度与圆形连接孔的内径及深度对应相同,这样其钳牙的圆形连接栓插进其滑块的圆形连接孔中相吻合,钳牙本体的固定块夹入滑块的一侧面的中部的凹平槽内相吻合,滑块的两个圆柱头的定位螺钉孔内分别插进圆柱头的定位螺钉,使圆柱头的定位螺钉的后端的外螺纹与圆柱头的定位螺钉孔的内螺纹之间旋合连接,圆柱头的定位螺钉的前端伸进圆形连接栓的环形固定凹槽内与圆形连接栓的环形固定凹槽连接,使圆柱头的定位螺钉夹紧并卡住圆形连接栓,从而实现锁紧固定圆形连接栓及钳牙,钳牙总成的规格指钳牙总成的内径规格,即钳牙总成的钳牙本体延伸出的牙形的壁体的内圆弧形的内壁的内径规格;活塞及活塞杆套入缸筒内,丝杆的本体的前段上的公螺纹与活塞的中心通孔及连接在一起的活塞杆的连接丝杆的盲孔内的内螺纹旋合连接,缸盖密封套连丝杆的本体的后段,液压缸的密封装置包括缸盖与丝杆的本体的后段之间的密封及缸盖与缸筒之间的密封和侧门与缸筒之间的密封、活塞杆与侧门之间的密封,活塞杆与侧门之间的密封分为两部分,一部分是密封井压,一部分是密封液控产生的油压,两次密封机构位于这两部门之间,为使该处的密封十分可靠,有多重结构的密封圈,以及中间O形密封圈的辅助密封;侧门本身由侧门螺栓与壳体连接,侧门位于壳体的侧通孔外侧,缸盖和缸筒通过缸筒螺栓与侧门固定连接在一起,活塞杆及定位滑块伸进壳体的侧通孔内,侧门与缸筒之间的密封采用Y形密封圈实现双向密封;回转式变径油管夹紧器的密封机构包括液压缸的密封装置及侧门与壳体之间的密封和油路的密封及壳体与壳体盖的密封;壳体的本体内有两个油路孔,其一油路孔外口位于壳

体正面外侧,内口为两个,其分别位于壳体两侧通孔的外侧,油路孔两内口分别与其对应相连的侧门的油路孔口的规格相同、连接位置相对应,其壳体的油路孔外口固定连接油口接头;其另一油路孔外口也位于壳体正面外侧,内口为两个,其分别位于壳体两侧通孔的外侧,油路孔两内口分别与其对应相连的侧门的油路孔口的规格相同、连接位置相对应,其壳体的油路孔外口固定连接油口接头;缸盖本体内有一条油路孔,其油路孔从缸盖内侧与缸筒对应相连的周侧上穿进缸盖本体,并从缸盖内侧中间穿出;缸筒有一油路孔,缸盖油路孔的周侧油路孔口与缸筒的油路孔的一油路孔口密封相接,缸盖内油路孔的内侧中间的油路孔口通向缸筒内,其侧门内有两个横穿侧门的油路孔,侧门的一个油路孔的两油路孔口分别与缸筒的油路孔的另一油路孔口及壳体的油路孔口密封相连,侧门的另一个油路孔与壳体的另一油路孔密封相通连且通向缸筒内;其各部件分别依程序先后安装连接完成,油路孔的各接口之间均有橡胶密封圈连接,其形成独立完整密封的油路;油路的密封包括油路孔各接口之间的密封及油口接头与壳体的油路孔外接口及壳体的密封;回转式变径油管夹紧器的结构左、右对称,壳体的左、右侧通孔内分别连接活塞杆及定位滑块;油口接头密封连接液压系统的液压输油管;卡瓦总成或钳牙总成的开关由液压系统的换向阀控制;其特征是:壳体的本体的主通孔的外端周侧其本体上有主动齿轮安装孔,主动齿轮通过壳体的主动齿轮安装孔安装连接于壳体上,壳体上有弹簧销连接通孔,弹簧销连接通孔安装连接弹簧销,弹簧销连接通孔位于壳体的周壁并穿透壳体的周壁,弹簧销通过壳体的弹簧销连接通孔固定连接于壳体上;转盘安装连接于壳体的主通孔内,转盘为圆环形结构,转盘的中心通孔为竖向圆孔,转盘的中心通孔的外侧的转盘的本体上有多个侧通孔,转盘的本体即转盘的壁体,其侧通孔为横向通孔,侧通孔与中心通孔相通,侧通孔在转盘的外壁上,即侧通孔横向穿透转盘的壁体,转盘上的多个侧通孔两两成对排列,即两个相对的侧通孔构成一对侧通孔,其一对侧通孔的两个侧通孔的中心线在同一直线上,形成多对侧通孔的结构,多个侧通孔的中心线在同一平面上,其侧通孔分别连接相对的两个弹簧销孔,两个弹簧销孔分别与侧通孔相通,其一个弹簧销孔的孔口位于转盘的一侧面上,另一个弹簧销孔的孔口位于转盘的另一侧面上,两个弹簧销孔内分别安装连接弹簧销;转盘的壁体上有多个定位孔,定位孔的孔口位于转盘的壁体的周壁上;转盘的各个侧通孔内分别安装连接卡瓦总成或钳牙总成,即卡瓦总成或钳牙总成安装连接于转盘的侧通孔内;位于转盘的侧通孔内的卡瓦总成或钳牙总成两两成对排列,即两个相对的卡瓦总成或两个相对的钳牙总成构成一对卡瓦总成或一对钳牙总成,其一对卡瓦总成或一对钳牙总成为一组卡瓦总成或一组钳牙总成;当装备卡瓦总成时,其装备的卡瓦总成的卡瓦座上有连接活塞杆的公扣的母扣孔,卡瓦座上有两个弹簧销孔,两个弹簧销孔分别位于母扣孔的两侧并且分别与母扣孔相通,卡瓦座的两弹簧销孔内分别安装连接弹簧销;当装备钳牙总成时,其装备的钳牙总成的滑块上有连接活塞杆的公扣的母扣孔,滑块上有两个弹簧销孔,两个弹簧销孔分别位于母扣孔的两侧并且分别与母扣孔相通,滑块上的两弹簧销孔内分别安装连接弹簧销;活塞杆的伸进壳体的侧通孔的外端的顶部包括头部的公扣;转盘的侧通孔的一侧的壁体的周壁上机械加工成从动齿轮,传动装置包括主动齿轮和从动齿轮;主动齿轮的齿伸进壳体的主通孔内并与转盘上从动齿轮的齿相互齿合连接,主动齿轮的轴的头露出壳体,其轴的头穿进壳体盖的侧通孔内。

2. 根据权利要求 1 所述的回转式变径油管夹紧器,其特征是:其卡瓦总成的卡瓦座的

外壁或钳牙总成的钳牙滑块的外壁配合侧通孔的内壁,卡瓦总成的卡瓦座的母扣孔或钳牙总成的滑块的母扣孔朝向转盘外侧;转盘的中心通孔的中心线与转盘的中心线在同一直线上,侧通孔的中心线与转盘的中心线垂直相交,多个侧通孔均匀分布于转盘的壁体上,即各个相邻的两个侧通孔的中心线相交的角度相同,连接于同一侧通孔上的相对的两个弹簧销孔的中心线在同一直线上,其两个弹簧销孔的中心线与转盘的中心线平行,且与连接其两个弹簧销孔的侧通孔中心线垂直相交;定位孔的中心线与转盘的中心线垂直相交,转盘的壁体上的各个定位孔的中心线在同一平面上,转盘上的定位孔与转盘上的侧通孔对应,数量相同,多个定位孔均匀分布于转盘的壁体上,即各个相邻的两个定位孔的中心线相交的角度相同,其相交的角度与相邻的两个侧通孔的中心线相交的角度相同,转盘上的多个定位孔两两成对排列,即两个相对的定位孔构成一对定位孔,其一对定位孔的两个定位孔的中心线在同一直线上,形成多对定位孔的结构;转盘的侧通孔的一侧的壁体的周壁上机械加工成从动齿轮,此一侧称之为转盘的外侧,转盘的相邻从动齿轮的一侧面称之为转盘的外侧面,转盘的另一侧面称之为内侧面,从动齿轮的中心线与转盘的中心线在同一直线上,转盘的内、外两个侧面上分别有围绕中心通孔的环形凹槽,其两个环形凹槽规格相同,两个环形凹槽的中心线在同一直线上,其中心线与转盘的中心线在同一直线上;转盘的侧通孔的另一侧的壁体的周壁上有围绕中心通孔的侧环形凹槽,其侧环形凹槽的中心线与转盘的中心线在同一直线上,转盘的内、外两个侧面上的环形凹槽及转盘的周壁上的侧环形凹槽分别安装若干钢球,面上的环形凹槽连接的钢球与壳体的圆环形底的内底面相切靠,转盘的周壁的侧环形凹槽连接的钢球其一部分球体在内侧面上的环形凹槽内,转盘的周壁的侧环形凹槽连接的钢球与壳体的主通孔内周壁相靠连,转盘的外侧面上的环形凹槽连接的钢球其一部分球体在外侧面上的环形凹槽内,转盘的外侧面上的环形凹槽连接的钢球与壳体盖的台阶的圆环形内侧面相切靠,壳体盖与壳体固定连接,即用螺栓通过壳体盖的连接通孔及壳体的连接盲孔紧固连接壳体盖与壳体,使转盘与壳体定位,即转盘的中心线与壳体的中心线在同一直线上,壳体的侧通孔的中心线在转盘的多个侧通孔的中心线所在的平面上,卡瓦总成或钳牙总成与活塞杆定位,即各个卡瓦总成的卡瓦座的母扣孔的中心线或各个钳牙总成的滑块的母扣孔的中心线在同一平面上,其卡瓦总成的卡瓦座的母扣孔的中心线或钳牙总成的滑块的母扣孔的中心线与壳体的中心线垂直相交,活塞杆的中心线在各个卡瓦总成的卡瓦座的母扣孔的中心线或各个钳牙总成的滑块的母扣孔的中心线所在的平面上,固定滑块的中心线与活塞杆的中心线在同一直线上;活塞杆与卡瓦总成或钳牙总成定位还包括,当壳体上的弹簧销的销顶进转盘的定位孔内,其转盘定位后,有一对卡瓦总成或钳牙总成位于两个活塞杆正中间,此对卡瓦总成或钳牙总成成为转盘定位时在位的一对卡瓦总成或钳牙总成,其在位的一对卡瓦总成的卡瓦座的母扣孔或一对钳牙总成的滑块的母扣孔的中心线与两个活塞杆的中心线在同一直线上;卡瓦座的两个定位孔或滑块的两个定位孔的中心线及卡瓦总成或钳牙总成的两侧转盘上的其对应的两个弹簧销孔的中心线以及转盘的中心线在同一平面上;壳体上的弹簧销的中心线在转盘周壁上的各个定位孔的中心线所在的平面上;定位装置包括壳体上的弹簧销与对应的转盘周壁上的定位孔、安装连接于转盘上的弹簧销通孔内的弹簧销与对应的卡瓦座的定位孔或滑块的定位孔、安装连接于卡瓦座上的弹簧销通孔内的弹簧销或滑块上的弹簧销通孔内的弹簧销与活塞杆公扣的凹槽、活塞杆上的定位滑块与转盘的侧通孔;其各组卡瓦总成或钳牙总成分

别设置对应与不同规格的油管相适应匹配的规格,这样,各组卡瓦总成或各组钳牙总成各自匹配其所适应规格的油管。

3. 根据权利要求1所述的回转式变径油管夹紧器,其特征是:当装备卡瓦总成时,其装备的卡瓦总成的卡瓦座的母扣孔是公扣的连接孔,其为圆形的孔,其卡瓦座的母扣孔的中心线与卡瓦座的中心线在同一直线上,两个弹簧销孔的中心线在一条直线上,其中心线与母扣孔的中心线垂直相交,卡瓦座上有两个定位孔,两个定位孔分别位于卡瓦座的中心线与两个弹簧销孔的中心线所在的平面的两侧,两个定位孔的中心线在同一直线上,其中心线垂直于卡瓦座的中心线与两个弹簧销孔的中心线所在的平面;内圆弧形结构与母扣孔分别位于卡瓦座的座体的内、外侧。

4. 根据权利要求1所述的回转式变径油管夹紧器,其特征是:当装备钳牙总成时,其装备的钳牙总成的滑块的母扣孔是公扣的连接孔,其为圆形的孔,其滑块的母扣孔的中心线与滑块的中心线在同一直线上,两个弹簧销孔的中心线在一条直线上,其中心线与母扣孔的中心线垂直相交,滑块上有两个定位孔,两个定位孔分别位于圆形连接孔的中心线与两个圆柱头的定位螺钉孔的中心线及两个弹簧销孔的中心线所在的平面的两侧,两个定位孔的中心线在同一直线上,其中心线垂直于圆形连接孔的中心线与两个圆柱头的定位螺钉孔的中心线及两个弹簧销孔的中心线所在的平面;牙体和圆形连接栓分别位于钳牙本体的内、外两侧。

5. 根据权利要求1所述的回转式变径油管夹紧器,其特征是:其壳体上的弹簧销连接通孔的中心线与壳体的中心线垂直相交,弹簧销与壳体密封连接,包括两个部分,一是弹簧销的外壳与壳体的弹簧销连接通孔的密封连接,一是弹簧销的销与壳体的弹簧销连接通孔的密封连接,弹簧销的销伸向壳体的主通孔;其壳体上的弹簧销的外壳上有插销通孔,其插销通孔的中心线与外壳的中心线垂直,壳体上的弹簧销的销有插销连接孔,其插销连接孔的中心线与弹簧销的销的中心线垂直,配备插销,当弹簧销的销被弹簧压伸并完全伸进转盘的定位孔内时,使插销插进弹簧销的外壳上的插销通孔及弹簧销的销的插销连接孔内,使其弹簧销的外壳及弹簧销的销之间固定。

6. 根据权利要求1所述的回转式变径油管夹紧器,其特征是:活塞杆的伸进壳体的侧通孔的外端的顶部还包括销连接孔,公扣包括公扣头和公扣凹槽,公扣凹槽由活塞杆的头部周壁向内凹出的围绕活塞的中心线的环形凹槽,公扣头与公扣凹槽及活塞杆的中心线在同一直线上,其中心线与活塞的中心线在同一直线上;活塞杆的伸进壳体的侧通孔的外端的顶部有销连接孔,销连接孔的中心线与活塞杆的中心线垂直相交,销连接孔位于公扣与活塞之间,公扣凹槽位于公扣头与销连接孔之间;活塞杆套进侧门中间的孔内,活塞杆上连接定位滑块,定位滑块上有活塞杆连接通孔,其活塞杆连接通孔纵向穿透定位滑块本体,活塞杆连接通孔的中心线与定位滑块的中心线在同一直线上,定位滑块上有两个圆柱头的定位螺钉通孔,其两个圆柱头的定位螺钉通孔分别位于活塞杆连接通孔的两侧并与活塞杆连接通孔相通,圆柱头的定位螺钉通孔内为内螺纹,圆柱头的定位螺钉通孔的中心线与活塞杆连接通孔的中心线垂直相交,圆柱头的定位螺钉通孔内安装连接定位螺钉,定位螺钉的前端伸进活塞杆的销连接孔内,定位螺钉后端的外螺纹与圆柱头的定位螺钉通孔内螺纹旋合连接,使定位滑块固定连接于活塞杆上。

7. 根据权利要求1所述的回转式变径油管夹紧器,其特征是:壳体上的主动齿轮安装

孔包括沉孔和轴孔、侧槽,沉孔为圆孔,沉孔的内径大于轴孔的内径,沉孔内周壁与轴孔的内周壁之间形成一台阶结构,沉孔与轴孔的中心线在同一直线上,轴孔的周壁上有连通本体的主通孔和轴孔的侧槽,本体的中心线分别垂直于侧槽的相对的两个槽侧面;主动齿轮包括齿轮盘和轴,侧槽内安装连接齿轮盘,齿轮盘的中间有轴连接通孔,轴连接通孔为正方孔,主动齿轮的轴由四部分构成,即圆柱形的头部,其头部的顶上有内六角结构,圆柱形结构的尾部,正方体结构的中部,连接于头部和中部之间的其外径大于头部的外径的圆柱形结构,主动齿轮的轴套进齿轮盘的轴连接通孔内,轴的尾部伸进套入壳体上的轴孔内,轴的中部套在齿轮盘的中间的轴连接通孔内,轴上套连套圈,套圈为圆环结构,主动齿轮的轴的连接于头部和中部之间的圆柱形结构套连套圈,套圈套入壳体的主动齿轮安装孔的沉孔内,套圈分别与壳体的主动齿轮安装孔的沉孔和主动齿轮的轴的连接于头部和中部之间的圆柱形结构密封连接。

8. 根据权利要求 1 或根据权利要求 7 所述的回转式变径油管夹紧器,其特征是:主动齿轮的中心线与壳体的中心线平行,壳体盖的盖本体的中间的圆通孔的周侧的侧通孔的内径等于主动齿轮的轴的头部的直径,主动齿轮的轴头部突出于壳体盖外,壳体盖上安装连接刻度盘,其套于主动齿轮的轴头部,刻度盘上刻有回转式变径油管夹紧器所装备的卡瓦总成或钳牙总成的多种规格的数字,其轴头部安装连接指示针,通过指示针及刻度盘,以显示卡瓦总成或钳牙总成是否在位及其在位的一组卡瓦总成或钳牙总成的规格。

9. 根据权利要求 1 或根据权利要求 7 所述的回转式变径油管夹紧器,其特征是:回转式变径油管夹紧器配备手把,手把的一端有外六角结构,其手把的外六角结构的规格与主动齿轮的轴头部的内六角结构相匹配,从而当手把的外六角结构套入主动齿轮的轴头部的内六角结构时相吻合。

回转式变径油管夹紧器

技术领域

[0001] 本发明涉及一种油管夹紧装置,尤其是回转式变径油管夹紧器。

背景技术

[0002] 油管夹紧装置是在油气田井口作业中使用的夹紧油管的器具,目前,一般的油管夹紧装置采用液压驱动,称之为液压式油管夹紧器,当起下油管时,液压式油管夹紧器能很好地实现夹紧油管;液压式油管夹紧器由壳体、液压缸、卡瓦总成、侧门、侧门螺栓、油口接头构成,液压式油管夹紧器还包括密封机构;液压式油管夹紧器为左右对称结构,即其左侧结构与右侧结构的规格结构相同并且对称;其壳体的中心为圆形结构的主通孔,壳体上有两个法兰结构,即壳体的主通孔两端分别固定连接法兰结构,法兰结构的中心线与主通孔的中心线在同一直线上,壳体有两个侧通孔,两个侧通孔分别与主通孔相通,一个侧通孔位于主通孔一侧,另一个侧通孔位于主通孔另一侧,两个侧通孔的中心线在同一直线上并与主通孔的中心线垂直相交;液压缸包括缸筒和缸盖、活塞和活塞杆、丝杆、缸筒螺栓及密封装置,活塞杆固定连接于活塞的一侧,活塞杆的外端为公扣结构,其顶为平面,称之为顶平面,顶平面与活塞的中心线垂直,与顶平面相连的两侧面为平面即侧平面,其两侧平面分别与顶平面垂直,且相互平行,其分别到活塞的中心线的垂直距离相等,侧平面与活塞杆主体之间有凹槽结构相连,凹槽结构两端敞口,其槽底面与侧平面平行,其两槽侧面相互平行,并且与槽底面垂直,槽侧面与活塞杆的顶平面平行,活塞杆上有连接丝杆的盲孔,连接丝杆的盲孔与活塞的中心通孔相通连,连接丝杆的盲孔与活塞的中心通孔及活塞杆、活塞的中心线在同一直线上,活塞的中心通孔及连接在一起的连接丝杆的盲孔内有内螺纹,丝杆包括本体和台阶,本体为圆形杆,本体的中间周壁向外凸出圆环形的台阶,其台阶把丝杆本体分出前段和后段,前段的外径小于后段的外径,本体的前段上有公螺纹。卡瓦总成包括卡瓦座、卡瓦牙,卡瓦座上有母扣结构,母扣结构为凸形槽,其由内槽和外槽构成,即卡瓦座的座体的外侧有凸形槽,横向穿通座体,其槽底面为平面,凸形槽包括内槽和外槽,其内槽的宽度大于外槽的宽度,外槽的两槽侧面之间的垂直距离与活塞杆的外端的公扣结构的顶部的两凹槽结构的槽底面之间的垂直距离相同,其活塞杆的外端的公扣结构的凹槽结构槽底面的宽度与卡瓦座的母扣结构的外槽的槽侧面的宽度相同,活塞杆的外端的公扣结构顶平面至凹槽结构的与顶平面相邻的槽侧面的垂直距离与卡瓦座的母扣结构的内槽的深度相同,活塞杆的外端的公扣结构的两侧平面之间的垂直距离与卡瓦座的母扣结构的凸形槽的内槽的两槽侧面之间的垂直距离相等;卡瓦座与卡瓦牙相互连接,卡瓦座与卡瓦牙之间采用直接固定连接结构或采用通过圆柱头的定位螺钉固定连接结构,当卡瓦座与卡瓦牙之间采用直接固定连接结构时,卡瓦座与卡瓦牙之间不通过其它构件,卡瓦座与卡瓦牙相互直接固定连接,卡瓦总成为一个整体;当卡瓦座与卡瓦牙之间采用通过圆柱头的定位螺钉固定连接结构时,卡瓦总成还包括圆柱头的定位螺钉,圆柱头的定位螺钉的后端有外螺纹;卡瓦座有内圆弧形结构,内圆弧形结构与母扣结构分别位于卡瓦座的座体的内、外侧,内圆弧形结构上有圆形连接孔,其卡瓦座的圆形连接孔的中心线与卡瓦座的中心线在同一

直线上,并且与卡瓦座的母扣结构的凸形槽的槽底面垂直,卡瓦座上有两个圆柱头的定位螺钉孔,两个圆柱头的定位螺钉孔分别位于圆形连接孔的两侧并且分别与圆形连接孔相通,两个圆柱头的定位螺钉孔的中心线在一条直线上,其中心线与圆形连接孔的中心线垂直相交,圆柱头的定位螺钉孔内有内螺纹;卡瓦牙为圆弧形片,其卡瓦牙有内、外两个壁周面,一个壁面为内圆弧形周面,称之为内壁周面,另一个壁周面为外圆弧形周面,称之为外壁周面,其内壁周面上有锁紧齿结构,外壁周面上向外凸出圆形连接栓,锁紧齿结构与圆形连接栓分别位于卡瓦牙本体的内、外侧,圆形连接栓的中心线与卡瓦牙的中心线在一条直线上,圆形连接栓的外端有环形固定凹槽,圆形连接栓的外径及长度与圆形连接孔的内径及深度对应相同,这样其卡瓦牙的圆形连接栓插进其卡瓦座的圆形连接孔中相吻合,卡瓦牙的外壁周面与卡瓦座的内圆弧形结构的内壁周面相靠连,卡瓦座上的两个圆柱头的定位螺钉孔内分别插进圆柱头的定位螺钉,使圆柱头的定位螺钉的后端的外螺纹与圆柱头的定位螺钉孔的内螺纹之间旋合连接,圆柱头的定位螺钉的前端伸进圆形连接栓的环形固定凹槽内与圆形连接栓的环形固定凹槽连接,使两圆柱头的定位螺钉夹紧并卡住圆形连接栓,从而固定锁紧圆形连接栓,这样,活塞杆套进侧门中间的孔内,活塞杆的公扣结构插进卡瓦座上的母扣结构内且相互吻合,活塞及活塞杆套入缸筒内,丝杆的本体的前段上的公螺纹与活塞的中心通孔及连接在一起的活塞杆的连接丝杆的盲孔内的内螺纹旋合连接,缸盖密封套连丝杆的本体的后段,液压缸的密封装置包括缸盖与丝杆的本体的后段之间的密封及缸盖与缸筒之间的密封和侧门与缸筒之间的密封、活塞杆与侧门之间的密封,活塞杆与侧门之间的密封分为两部分,一部分是密封井压,一部分是密封液控产生的油压,两次密封机构位于这两部门之间,为使该处的密封十分可靠,有多重结构的密封圈,以及中间O形密封圈的辅助密封;侧门本身由侧门螺栓与壳体连接,侧门位于壳体的侧通孔外侧,缸盖和缸筒通过缸筒螺栓与侧门固定连接在一起,卡瓦总成安装连接于壳体的侧通孔内,侧门与缸筒之间的密封采用Y形密封圈实现双向密封;液压式油管夹紧器的密封机构包括液压缸的密封装置及侧门与壳体之间的密封和油路的密封;壳体的本体内有两个油路孔,其壳体的一油路孔外口位于壳体正面外侧,内口为两个,其分别位于壳体两侧通孔的外侧,油路孔两内口分别与其对应相连的侧门的油路孔口的规格相同、连接位置相对应,其油路孔外口固定连接油口接头;其壳体的另一油路孔外口也位于壳体正面外侧,内口为两个,其分别位于壳体两侧通孔的外侧,油路孔两内口分别与其对应相连的侧门的油路孔口的规格相同、连接位置相对应,其油路孔外口固定连接油口接头;缸盖本体内有一条油路孔,其油路孔从缸盖内侧与缸筒对应相连的周侧上穿进缸盖本体,并从缸盖内侧中间穿出;缸筒有一油路孔,缸盖油路孔的周侧油路孔口与缸筒的油路孔的一油路孔口密封相接,缸盖的油路孔的内侧中间的油路孔口通向缸筒内,其侧门内有两个横穿侧门的油路孔,侧门的一个油路孔的两油路孔口分别与缸筒的油路孔的另一油路孔口及壳体的一油路孔密封相通连,侧门的另一个油路孔与壳体的另一油路孔密封相通连且通向缸筒内;其各部件分别依程序先后安装连接完成,其各油路孔的各接口之间均有橡胶密封圈连接,其形成独立完整密封的油路。油路的密封包括油路孔各接口之间的密封及油口接头与壳体的油路孔外口的密封;液压式油管夹紧器的结构左、右对称,两个卡瓦总成分别相对地位于壳体的左、右侧通孔内,其两个相对的卡瓦总成构成一组卡瓦总成;油口接头密封连接液压系统的液压输油管,当液控系统高压油进入左右缸筒关闭腔时,推动活塞带动左右卡瓦总成沿壳体的侧通孔分别向井口中心

移动,实现夹紧油管,当高压油进入左右缸筒开启腔时,推动活塞带动左右卡瓦总成向离开井口中心方向运动,松开油管,卡瓦总成开关由液压系统的液控装置的换向阀控制;但在同一口油气井内安装的一组油管通常是由不同外径规格的油管连接构成,所以在起下油管,使用液压式油管夹紧器夹紧油管时,要根据油管的外径规格不同的需要,使用与其油管的外径规格相适应匹配的内径规格的卡瓦总成,卡瓦总成的内径规格指卡瓦总成的卡瓦牙的内壁周面的内径规格,而一旦液压式油管夹紧器组装完成,其液压式油管夹紧器内装备一组卡瓦总成,其液压式油管夹紧器的卡瓦总成的内径规格就固定不能改变,这样起下油气田井内油管,其液压式油管夹紧器通常就要更换多次卡瓦牙或卡瓦总成,以适应所需夹紧的油管的外径规格的变化,而更换多次卡瓦牙或卡瓦总成过程复杂、麻烦,还会浪费时间,并且反复拆卸液压缸往往会损坏油路的密封,损坏液压式油管夹紧器,产生新的安全隐患。

发明内容

[0003] 本发明的目的是:提供一种回转式变径油管夹紧器,其克服了液压式油管夹紧器内装备一组卡瓦总成的缺陷,回转式变径油管夹紧器装备多组不同内径规格的卡瓦总成或装备多组不同内径规格的钳牙总成,根据所需夹紧的油管的外径规格,通过回转转盘,选择使用与所需夹紧的油管的外径规格相适应匹配的一组卡瓦总成或选择使用与所需夹紧的油管的外径规格相适应匹配的一组钳牙总成,并使与所需夹紧的油管的外径规格相适应匹配的一组卡瓦总成在位使用或使与所需夹紧的油管的外径规格相适应匹配的一组钳牙总成在位使用,从而适应所需夹紧油管的外径规格的变化,这样节省工作时间,省去更换卡瓦牙或卡瓦总成或钳牙总成所带来的麻烦,极大地提高了工人的劳动生产效率,杜绝产生新的安全隐患。

[0004] 本发明的目的是这样实现的:回转式变径油管夹紧器是在油气田井口作业中使用的夹紧油管的器具,其采用液压驱动。回转式变径油管夹紧器包括外壳、液压缸、卡瓦总成或钳牙总成、侧门、侧门螺栓、转盘、传动装置、定位装置以及钢球、油口接头、弹簧销,回转式变径油管夹紧器还包括密封机构。回转式变径油管夹紧器为左右对称结构,即其左侧结构与右侧结构的规格结构相同并且对称。弹簧销包括外壳、弹簧、销。其外壳包括壳体、壳体盖及壳体盖与壳体的紧固连接结构、密封连接结构,壳体包括本体和法兰结构,本体为长方体结构,本体的中心为空心的圆形结构的主通孔,主通孔的中心线与壳体的中心线在同一直线上,主通孔的一端的内周壁上向内凸出圆环形结构,其为本体的圆环形底,本体的圆环形底的中心圆孔的中心线与壳体的中心线在同一直线上,本体的圆环形底的内面为圆环形结构的平面,主通孔的另一端称之为外端,外端周侧其本体上有主动齿轮安装孔,壳体上的主动齿轮安装孔包括沉孔和轴孔、侧槽,沉孔为圆孔,沉孔的内径大于轴孔的内径,沉孔内周壁与轴孔的内周壁之间形成一台阶结构,沉孔与轴孔的中心线在同一直线上,轴孔的周壁上有连通本体的主通孔和轴孔的侧槽,本体的中心线分别垂直于侧槽的相对的两个槽侧面;主动齿轮通过壳体的主动齿轮安装孔安装连接于壳体上,主动齿轮包括齿轮盘和轴,侧槽内安装连接齿轮盘,齿轮盘的中间有轴连接通孔,轴连接通孔为正方孔,主动齿轮的轴由四部分构成,即圆柱形的头部,其头部的顶上有内六角结构,圆柱形结构的尾部,正方体结构的中部,连接于头部和中部之间的其外径大于头部的外径的圆柱形结构;轴套进齿轮

盘的轴连接通孔内,轴的尾部伸进套入壳体上的轴孔内,轴的中部套在齿轮盘的中间的轴连接通孔内,轴上套连套圈,套圈为圆环结构,主动齿轮的轴的连接于头部和中部之间的圆柱形结构套连套圈,套圈套入壳体的主动齿轮安装孔的沉孔内,套圈分别与壳体的主动齿轮安装孔的沉孔和主动齿轮的轴的连接于头部和中部之间的圆柱形结构密封连接;主通孔的外端的外周侧其本体上均布多个连接盲孔,其盲孔内为内螺纹,盲孔的中心线与壳体的中心线平行;本体有两个侧通孔,两个侧通孔分别与主通孔相通,一个侧通孔位于主通孔一侧,另一个侧通孔位于主通孔另一侧,两个侧通孔的中心线在同一直线上并与主通孔的中心线垂直相交;本体的圆环形底的外部为法兰结构,法兰结构的中心线与主通孔的中心线在同一直线上,法兰结构的中间通孔与本体的圆环形底的中间圆孔相通连,法兰结构的外侧面上有环形的凹槽;壳体上有弹簧销连接通孔,弹簧销连接通孔安装连接弹簧销,弹簧销连接通孔位于壳体的周壁并穿透壳体的周壁,弹簧销连接通孔的中心线与壳体的中心线垂直相交,弹簧销通过壳体的弹簧销连接通孔固定连接于壳体上,弹簧销与壳体密封连接,包括两个部分,一是弹簧销的外壳与壳体的弹簧销连接通孔的密封连接,一是弹簧销的销与壳体的弹簧销连接通孔的密封连接,弹簧销的销伸向壳体的主通孔;壳体盖包括盖本体、台阶、法兰结构、侧通孔、连接通孔,盖本体为圆环形结构,盖本体中间为圆通孔,盖本体的一侧为向外凸出圆环形结构的台阶,台阶中间的圆通孔与盖本体中间的圆通孔相通连,盖本体的另一侧为法兰结构,法兰结构的中间的通孔与盖本体的中间的圆通孔相通连,台阶与盖本体、法兰结构的中心线在同一直线上,法兰结构的外侧面上有环形的凹槽,盖本体的中间的圆通孔的周侧有一侧通孔,侧通孔的内径等于主动齿轮的轴的头部的外径,盖本体的中间的圆通孔的周侧均匀分布多个连接通孔。液压缸包括缸筒和缸盖、活塞和活塞杆、丝杆、缸筒螺栓及密封装置,活塞杆固定连接于活塞的一侧,活塞杆上有连接丝杆的盲孔,连接丝杆的盲孔与活塞的中心通孔相通连,连接丝杆的盲孔与活塞的中心通孔及活塞杆、活塞的中心线在同一直线上,活塞的中心通孔及连接在一起的连接丝杆的盲孔内有内螺纹,丝杆包括本体和台阶,本体为圆形杆,本体的中间周壁向外凸出圆环形的台阶,其台阶把丝杆的本体分出前段和后段,前段的外径小于后段的外径,本体的前段上有公螺纹,活塞杆的伸进壳体的侧通孔的外端的顶部包括头部的公扣和销连接孔,公扣包括公扣头和公扣凹槽,公扣凹槽由活塞杆的头部周壁向内凹出的围绕活塞的中心线的环形凹槽,公扣头与公扣凹槽及活塞杆的中心线在同一直线上,其中心线与活塞的中心线在同一直线上;活塞杆的伸进壳体的侧通孔的外端的顶部有销连接孔,销连接孔的中心线与活塞杆的中心线垂直相交,销连接孔位于公扣与活塞之间,公扣凹槽位于公扣头与销连接孔之间。回转式变径油管夹紧器装备多组卡瓦总成或装备多组钳牙总成;当回转式变径油管夹紧器装备多组卡瓦总成时,其装备的卡瓦总成包括卡瓦座、卡瓦牙,卡瓦座上有连接活塞杆的公扣的母扣孔,母扣孔是公扣的连接孔,其为圆形的孔,其卡瓦座的母扣孔的中心线与卡瓦座的中心线在同一直线上,卡瓦座上有两个弹簧销孔,两个弹簧销孔分别位于母扣孔的两侧并且分别与母扣孔相通,两个弹簧销孔的中心线在一条直线上,其中心线与母扣孔的中心线垂直相交,卡瓦座上有两个定位孔,两个定位孔分别位于卡瓦座的中心线与两个弹簧销孔的中心线所在的平面的两侧,两个定位孔的中心线在同一直线上,其中心线垂直于卡瓦座的中心线与两个弹簧销孔的中心线所在的平面;卡瓦座的两弹簧销孔内分别安装连接弹簧销;卡瓦座与卡瓦牙相互连接,卡瓦座与卡瓦牙之间采用直接固定连接结构或采用通过圆柱头的定位

螺钉固定连接结构,当卡瓦座与卡瓦牙之间采用直接固定连接结构时,卡瓦座与卡瓦牙之间不通过其它构件,卡瓦座与卡瓦牙相互直接固定连接,卡瓦总成成为一个整体;当卡瓦座与卡瓦牙之间采用通过圆柱头的定位螺钉固定连接结构时,卡瓦总成还包括还包括圆柱头的定位螺钉,圆柱头的定位螺钉的后端有外螺纹;卡瓦座有内圆弧形结构,内圆弧形结构与母扣孔分别位于卡瓦座的座体的内、外侧,内圆弧形结构上有圆形连接孔,其卡瓦座的圆形连接孔的中心线与卡瓦座的中心线在同一直线上,卡瓦座上有两个圆柱头的定位螺钉孔,两个圆柱头的定位螺钉孔分别位于圆形连接孔的两侧并且分别与圆形连接孔相通,两个圆柱头的定位螺钉孔的中心线在一条直线上,其中心线与圆形连接孔的中心线垂直相交,圆柱头的定位螺钉孔内有内螺纹;两个圆柱头的定位螺钉孔及卡瓦座的中心线与两个弹簧销孔的中心线在同一的平面上;卡瓦牙为圆弧形片,其卡瓦牙有内、外两个壁周面,一个壁面为内圆弧形周面,称之为内壁周面,另一个壁周面为外圆弧形周面,称之为外壁周面,其内壁周面上有锁紧齿结构,外壁周面上向外凸出圆形连接栓,锁紧齿结构与圆形连接栓分别位于卡瓦牙的本体的内、外侧,圆形连接栓的中心线与卡瓦牙的中心线在一条直线上,圆形连接栓的外端有环形固定凹槽,圆形连接栓的外径及长度与圆形连接孔的内径及深度对应相同,这样其卡瓦牙的圆形连接栓插进其卡瓦座的圆形连接孔中相吻合,卡瓦牙的外壁周面与卡瓦座的内圆弧形结构的内壁周面相靠连,卡瓦座上的两个圆柱头的定位螺钉孔内分别插进圆柱头的定位螺钉,使圆柱头的定位螺钉的后端的外螺纹与圆柱头的定位螺钉孔的内螺纹之间旋合连接,圆柱头的定位螺钉的前端伸进圆形连接栓的环形固定凹槽内与圆形连接栓的环形固定凹槽连接,使两圆柱头的定位螺钉夹紧并卡住圆形连接栓,从而实现锁紧固定圆形连接栓,卡瓦总成的规格指卡瓦总成的内径规格,即卡瓦总成的卡瓦牙的内壁周面的内径规格。当回转式变径油管夹紧器装备多组钳牙总成时,其装备的钳牙总成包括滑块和钳牙及圆柱头的定位螺钉,钳牙由钳牙本体、牙体及圆形连接栓构成,钳牙本体为长方形的块体,牙体由钳牙本体延伸出的内壁为内圆弧形的牙形的壁体,牙体的内壁上有锁紧齿结构,钳牙本体的一侧面的中部向外凸出长方块结构的固定块,固定块贯穿钳牙本体的与固定块相连接的侧面,钳牙本体的固定块连接圆形连接栓,牙体和圆形连接栓分别位于钳牙本体的内、外两侧,圆形连接栓的中心线与钳牙的中心线在同一直线上,圆形连接栓的外端有环形固定凹槽;滑块为长方形的块体结构,滑块的一侧面的中部有凹平槽,凹平槽贯穿滑块的凹平槽所在的侧面,滑块上有连接固定钳牙的圆形连接孔,圆形连接孔的孔口在凹平槽的槽底面上,圆形连接孔的中心线与滑块的中心线在同一直线上,凹平槽的两槽侧面之间的距离与钳牙本体的固定块的宽度对应相同,凹平槽的深度与钳牙本体的固定块的厚度对应相同,滑块上有两个圆柱头的定位螺钉通孔,两个圆柱头的定位螺钉通孔分别位于圆形连接孔的两侧并且分别与圆形连接孔相通,两个圆柱头的定位螺钉孔的中心线在一条直线上,其中心线与圆形连接孔的中心线垂直相交,圆柱头的定位螺钉孔内有内螺纹;滑块上有连接活塞杆的公扣的母扣孔,母扣孔是公扣的连接孔,其为圆形的孔,其滑块的母扣孔的中心线与滑块的中心线在同一直线上,滑块上有两个弹簧销孔,两个弹簧销孔分别位于母扣孔的两侧并且分别与母扣孔相通,两个弹簧销孔的中心线在一条直线上,其中心线与母扣孔的中心线垂直相交,滑块上有两个定位孔,两个定位孔分别位于圆形连接孔的中心线与两个圆柱头的定位螺钉孔的中心线及两个弹簧销孔的中心线所在的平面的两侧,两个定位孔的中心线在同一直线上,其中心线垂直于圆形连接孔的中心线与两个圆柱头的

定位螺钉孔的中心线及两个弹簧销孔的中心线所在的平面；滑块上的两弹簧销孔内分别安装连接弹簧销；圆形连接栓的外径及长度与圆形连接孔的内径及深度对应相同，这样其钳牙的圆形连接栓插进其滑块的圆形连接孔中相吻合，钳牙本体的固定块夹入滑块的一侧面的中部的凹平槽内相吻合，滑块的两个圆柱头的定位螺钉孔内分别插进圆柱头的定位螺钉，使圆柱头的定位螺钉的后端的外螺纹与圆柱头的定位螺钉孔的内螺纹之间旋合连接，圆柱头的定位螺钉的前端伸进圆形连接栓的环形固定凹槽内与圆形连接栓的环形固定凹槽连接，使圆柱头的定位螺钉夹紧并卡住圆形连接栓，从而实现锁紧固定圆形连接栓及钳牙，钳牙总成的规格指钳牙总成的内径规格，即钳牙总成的钳牙本体延伸出的牙形的壁体的内圆弧形的内壁的内径规格。这样，活塞杆套进侧门中间的孔内，活塞杆上连接定位滑块，定位滑块上有活塞杆连接通孔，其活塞杆连接通孔纵向穿透定位滑块本体，活塞杆连接通孔的中心线与定位滑块的中心线在同一直线上，定位滑块上有两个圆柱头的定位螺钉通孔，其两个圆柱头的定位螺钉通孔分别位于活塞杆连接通孔的两侧并与活塞杆连接通孔相通，圆柱头的定位螺钉通孔内为内螺纹，圆柱头的定位螺钉通孔的中心线与活塞杆连接通孔的中心线垂直相交，圆柱头的定位螺钉通孔内安装连接定位螺钉，定位螺钉的前端伸进活塞杆的销连接孔内，定位螺钉后端的外螺纹与圆柱头的定位螺钉通孔内螺纹旋合连接，使定位滑块固定连接于活塞杆上，活塞及活塞杆套入缸筒内，丝杆的本体的前段上的公螺纹与活塞的中心通孔及连接在一起的活塞杆的连接丝杆的盲孔内的内螺纹旋合连接，缸盖密封套连丝杆的本体的后段，液压缸的密封装置包括缸盖与丝杆的本体的后段之间的密封及缸盖与缸筒之间的密封和侧门与缸筒之间的密封、活塞杆与侧门之间的密封，活塞杆与侧门之间的密封分为两部分，一部分是密封井压，一部分是密封液控产生的油压，两次密封机构位于这两部门之间，为使该处的密封十分可靠，有多重结构的密封圈，以及中间 O 形密封圈的辅助密封；侧门本身由侧门螺栓与壳体连接，侧门位于壳体的侧通孔外侧，缸盖和缸筒通过缸筒螺栓与侧门固定连接在一起，活塞杆及定位滑块伸进壳体的侧通孔内，侧门与缸筒之间的密封采用 Y 形密封圈实现双向密封；回转式变径油管夹紧器的密封机构包括液压缸的密封装置及侧门与壳体之间的密封和油路的密封及壳体与壳体盖的密封；壳体的本体内有两个油路孔，其一油路孔外口位于壳体正面外侧，内口为两个，其分别位于壳体两侧通孔的外侧，油路孔两内口分别与其对应相连的侧门的油路孔口的规格相同、连接位置相对应，其壳体的油路孔外口固定连接油口接头；其另一油路孔外口也位于壳体正面外侧，内口为两个，其分别位于壳体两侧通孔的外侧，油路孔两内口分别与其对应相连的侧门的油路孔口的规格相同、连接位置相对应，其壳体的油路孔外口固定连接油口接头；缸盖本体内有一条油路孔，其油路孔从缸盖内侧与缸筒对应相连的周侧上穿进缸盖本体，并从缸盖内侧中间穿出；缸筒有一油路孔，缸盖油路孔的周侧油路孔口与缸筒的油路孔的一油路孔口密封相接，缸盖内油路孔的内侧中间的油路孔口通向缸筒内，其侧门内有两个横穿侧门的油路孔，侧门的一个油路孔的两油路孔口分别与缸筒的油路孔的另一油路孔口及壳体的油路孔口密封相连，侧门的另一个油路孔与壳体的另一油路孔密封相通连且通向缸筒内。其各部件分别依程序先后安装连接完成，油路孔的各接口之间均有橡胶密封圈连接，其形成独立完整密封的油路。油路的密封包括油路孔各接口之间的密封及油口接头与壳体的油路孔外接口及壳体的密封；回转式变径油管夹紧器的结构左、右对称，壳体的左、右侧通孔内分别连接活塞杆及定位滑块。转盘为圆环形结构，转盘的中心通孔为竖向圆孔，转盘的中心

通孔的中心线与转盘的中心线在同一直线上,转盘的中心通孔的外侧的转盘的本体上有多个侧通孔,转盘的主体即转盘的壁体,其侧通孔为横向通孔,侧通孔与中心通孔相通,侧通孔在转盘的外壁上,即侧通孔横向穿透转盘的壁体,侧通孔的中心线与转盘的中心线垂直相交,多个侧通孔均匀分布于转盘的壁体上,即各个相邻的两个侧通孔的中心线相交的角度相同,转盘上的多个侧通孔两两成对排列,即两个相对的侧通孔构成一对侧通孔,其同一对侧通孔的两个侧通孔的中心线在同一直线上,形成多对侧通孔的结构,多个侧通孔的中心线在同一平面上,其侧通孔分别连接相对的两个弹簧销孔,连接于同一侧通孔上的相对的两个弹簧销孔的中心线在同一直线上,其两个弹簧销孔的中心线与转盘的中心线平行,且与连接其两个弹簧销孔的侧通孔中心线垂直相交;两个弹簧销孔分别与侧通孔相通,其一个弹簧销孔的孔口位于转盘的一侧面上,另一个弹簧销孔的孔口位于转盘的另一侧面上,两个弹簧销孔内分别安装连接弹簧销;转盘的壁体上有多个定位孔,定位孔的孔口位于转盘的壁体的周壁上,定位孔的中心线与转盘的中心线垂直相交,转盘的壁体上的各个定位孔的中心线在同一平面上,转盘上的定位孔与转盘上的侧通孔对应,数量相同,多个定位孔均匀分布于转盘的壁体上,即各个相邻的两个定位孔的中心线相交的角度相同,其相交的角度与相邻的两个侧通孔的中心线相交的角度相同,转盘上的多个定位孔两两成对排列,即两个相对的定位孔构成一对定位孔,其同一对定位孔的两个定位孔的中心线在同一直线上,形成多对定位孔的结构;转盘的侧通孔的一侧的壁体的周壁上机械加工成从动齿轮,此一侧称之为转盘的外侧,转盘的相邻从动齿轮的一侧面称之为转盘的外侧面,转盘的另一侧面称之为内侧面,从动齿轮的中心线与转盘的中心线在同一直线上,转盘的内、外两个侧面上分别有围绕中心通孔的环形凹槽,其两个环形凹槽规格相同,两个环形凹槽的中心线在同一直线上,其中心线与转盘的中心线在同一直线上;转盘的侧通孔的另一侧的壁体的周壁上有围绕中心通孔的侧环形凹槽,其侧环形凹槽的中心线与转盘的中心线在同一直线上,转盘的各个侧通孔内分别安装连接卡瓦总成或钳牙总成,即卡瓦总成或钳牙总成安装连接于转盘的侧通孔内,转盘的侧通孔内的卡瓦总成或钳牙总成两两成对排列,即两个相对的卡瓦总成或两个相对的钳牙总成构成一对卡瓦总成或一对钳牙总成,其同一对卡瓦总成或同一对钳牙总成为一组卡瓦总成或一组钳牙总成,卡瓦总成或钳牙总成装进转盘的侧通孔内,其卡瓦总成的卡瓦座的外壁或钳牙总成的钳牙滑块的外壁配合侧通孔的内壁,卡瓦总成的卡瓦座的母扣孔或钳牙总成的滑块的母扣孔朝向转盘外侧。把转盘安装连接于壳体的主通孔内,转盘的内、外两个侧面上的环形凹槽及转盘的周壁上的侧环形凹槽分别安装若干钢球,面上的环形凹槽连接的钢球与壳体的圆环形底的内底面相切靠,转盘的周壁的侧环形凹槽连接的钢球其一部分球体在内侧面上的环形凹槽内,转盘的周壁的侧环形凹槽连接的钢球与壳体的主通孔内周壁相靠连,转盘的外侧面上的环形凹槽连接的钢球其一部分球体在外侧面上的环形凹槽内,转盘的外侧面上的环形凹槽连接的钢球与壳体盖的台阶的圆环形内侧面相切靠,壳体盖与壳体固定连接,即用螺栓通过壳体盖的连接通孔及壳体的连接盲孔紧固连接壳体盖与壳体,使转盘与壳体定位,即转盘的中心线与壳体的中心线在同一直线上,壳体的侧通孔的中心线在转盘的多个侧通孔的中心线的所在的平面上,卡瓦总成或钳牙总成与活塞杆定位,即各个卡瓦总成的卡瓦座的母扣孔的中心线或各个钳牙总成的滑块的母扣孔的中心线在同一平面上,其卡瓦总成的卡瓦座的母扣孔的中心线或钳牙总成的滑块的母扣孔的中心线与壳体的中心线垂直相交,活塞杆的中心线在各

个卡瓦总成的卡瓦座的母扣孔的中心线或各个钳牙总成的滑梯的母扣孔的中心线的所在的平面上,固定滑梯的中心线与活塞杆的中心线在同一直线上;活塞杆与卡瓦总成或钳牙总成定位还包括,当壳体上的弹簧销的销顶进转盘的定位孔内,其转盘定位后,有一对卡瓦总成或钳牙总成位于两个活塞杆正中间,此对卡瓦总成或钳牙总成成为转盘定位时在位的一对卡瓦总成或钳牙总成,其在位的一对卡瓦总成的卡瓦座的母扣孔或一对钳牙总成的滑梯的母扣孔的中心线与两个活塞杆的中心线在同一直线上;卡瓦座的两个定位孔或滑梯的两个定位孔的中心线及卡瓦总成或钳牙总成的两侧转盘上的其对应的两个弹簧销孔的中心线以及转盘的中心线在同一平面上;壳体上的弹簧销的中心线在转盘周壁上的各个定位孔的中心线所在的平面上。传动装置包括主动齿轮和从动齿轮;主动齿轮的齿伸进壳体的主通孔内并与转盘上从动齿轮的齿相互齿合连接,主动齿轮的中心线与壳体的中心线平行,主动齿轮的轴的头露出壳体,其轴的头穿进壳体盖的侧通孔内。定位装置包括壳体上的弹簧销与对应的转盘周壁上的定位孔、安装连接于转盘上的弹簧销通孔内的弹簧销与对应的卡瓦座的定位孔或滑梯的定位孔、安装连接于卡瓦座上的弹簧销通孔内的弹簧销或滑梯上的弹簧销通孔内的弹簧销与活塞杆公扣的凹槽、活塞杆上的定位滑块与转盘的侧通孔;其同一组的卡瓦总成规格相同或同一组的钳牙总成的规格相同,不同组的卡瓦总成规格不相同或不同组的钳牙总成的规格不相同,其各组卡瓦总成或钳牙总成分别设置对应与不同规格的油管相适应匹配的规格,这样,各组卡瓦总成或各组钳牙总成各自匹配其所适应规格的油管。其壳体上的弹簧销的外壳上有插销通孔,其插销通孔的中心线与外壳的中心线垂直,壳体上的弹簧销的销有插销连接孔,其插销连接孔的中心线与弹簧销的销的中心线垂直,配备插销,当弹簧销的销被弹簧压伸并完全伸进转盘的定位孔内时,使插销插进弹簧销的外壳上的插销通孔及弹簧销的销的插销连接孔内,使其弹簧销的外壳及弹簧销的销之间固定。主动齿轮的轴的头突出于壳体盖外,壳体盖上安装连接刻度盘,其套于主动齿轮的轴的头,刻度盘上刻有回转式变径油管夹紧器所装备的卡瓦总成或钳牙总成的多种规格的数字,其轴的头安装连接指示针,通过指示针及刻度盘,以显示卡瓦总成或钳牙总成是否在位及其在位的一组卡瓦总成或钳牙总成的规格。油口接头密封连接液压系统的液压输油管。在回转式变径油管夹紧器的整个工作过程中,回转式变径油管夹紧器有四个定位状态,即转盘的定位、活塞杆的定位滑梯的二次定位、活塞杆与卡瓦总成或钳牙总成的定位连接、转盘与卡瓦总成或钳牙总成的定位,在活塞的整个工作行程中,首先在活塞前行过程中,活塞杆头部连同定位滑梯的一部分伸出壳体的侧通孔,定位滑梯连接于壳体的侧通孔及转盘的侧通孔内,从而实现卡瓦总成或钳牙总成在工作状态下第二次定位,同时活塞杆头部伸进卡瓦总成的卡瓦座的母扣孔内或钳牙总成的滑梯的母扣孔内,卡瓦总成的卡瓦座上的弹簧销的销压扣入活塞杆头部的环形凹槽内或钳牙总成的滑梯的的弹簧销的销压扣入活塞杆头部的环形凹槽内,实现活塞杆与卡瓦总成或钳牙总成的定位连接;在活塞回缩过程中,转盘的弹簧销的销压扣入卡瓦总成的卡瓦座上的定位孔内或转盘的弹簧销的销压扣入钳牙总成的滑梯的定位孔内,实现转盘与卡瓦总成或钳牙总成的定位,同时,活塞杆与卡瓦总成或钳牙总成分离,活塞杆头部连同定位滑梯回缩进壳体的侧通孔内。在回转式变径油管夹紧器的工作过程中包括转盘转动时的工作状态、回转式变径油管夹紧器放松时的工作状态、回转式变径油管夹紧器夹紧时的工作状态,在转盘转动时的工作状态时或在回转式变径油管夹紧器放松时,其活塞杆头部连同定位滑梯回缩进壳体的侧通孔内,活

塞杆与转盘分离,转盘上的各个弹簧销的销分别对应的压扣入卡瓦总成的卡瓦座上的定位孔内或转盘上的各个弹簧销压的销分别对应的压扣入钳牙总成的滑块的定位孔内,各个卡瓦总成或各个钳牙总成分别定位于转盘的各个对应的侧通孔内;在回转式变径油管夹紧器夹紧时的工作状态时,其壳体上的弹簧销的销被弹簧压伸并完全伸进转盘的一个定位孔内,活塞杆头部连同定位滑块的一部分伸出壳体的侧通孔,其伸进转盘的侧通孔内,定位滑块连接于壳体的侧通孔及转盘的侧通孔内,同时活塞杆头部伸进在位的一组卡瓦总成的卡瓦座的母扣孔内或在位的一组钳牙总成的滑块的母扣孔内,其卡瓦总成的卡瓦座上的弹簧销的销压扣入活塞杆头部的环形凹槽内或钳牙总成的滑块的弹簧销的销压扣入活塞杆头部的环形凹槽内,而其它的卡瓦总成或钳牙总成分别定位于转盘的各个对应的侧通孔内。回转式变径油管夹紧器采用液压驱动,即当液控系统高压油进入左右缸筒关闭腔时,推动活塞带动在位的一组左右卡瓦总成或在位的一组钳牙总成沿壳体侧通孔分别向井口中心移动,实现夹紧油管,当高压油进入左右缸筒开启腔时,推动活塞带动在位的一组左右卡瓦总成或钳牙总成向离开井口中心方向运动,松开油管,卡瓦总成或钳牙总成的开关由液压系统的换向阀控制。回转式变径油管夹紧器配备手把,手把的一端有外六角结构,其手把的外六角结构的规格与主动齿轮的轴的头部的内六角结构相匹配,从而当手把的外六角结构套入主动齿轮的轴的头部的内六角结构时相吻合;这样,把回转式变径油管夹紧器安装于油气井口起下油管的作业装置中,当起下的油管的外径发生变化时,用手把转动主动齿轮,使转盘转动,更换在位的一组卡瓦总成或一组钳牙总成,选择使用与所需夹紧的油管的外径规格相适应匹配的一组卡瓦总成或选择使用与所需夹紧的油管的外径规格相适应匹配的一组钳牙总成,并使与所需夹紧的油管的外径规格相适应匹配的一组卡瓦总成在位使用或使与所需夹紧的油管的外径规格相适应匹配的一组钳牙总成在位使用,从而适应外径发生了变化的油管,从而达到本发明的目的。

[0005] 由于采用了上述技术方案,回转式变径油管夹紧器不仅其克服了液压式油管夹紧器内装备一组卡瓦总成的缺陷,回转式变径油管夹紧器装备多组不同内径规格的卡瓦总成或装备多组不同内径规格的钳牙总成,根据所需夹紧的油管的外径规格,通过回转转盘,选择使用与所需夹紧的油管的外径规格相适应匹配的一组卡瓦总成或选择使用与所需夹紧的油管的外径规格相适应匹配的一组钳牙总成,并使与所需夹紧的油管的外径规格相适应匹配的一组卡瓦总成在位使用或使与所需夹紧的油管的外径规格相适应匹配的一组钳牙总成在位使用,从而适应所需夹紧油管的外径规格的变化,节省工作时间,省去更换卡瓦牙或卡瓦总成或钳牙总成所带来的麻烦,极大地提高了工人的劳动生产效率,杜绝产生新的安全隐患;而且结构简单,操作方便。

附图说明

[0006] 下面结合实施例对本发明回转式变径油管夹紧器作进一步的说明。

[0007] 附图 1 为本发明回转式变径油管夹紧器的实施例结构示意图。

[0008] 附图 2 为本发明回转式变径油管夹紧器的实施例结构剖析图。

[0009] 图中:1. 缸盖 2. 丝杆 3. 缸筒 4. 活塞 5. 侧门 6. 定位滑块 7. 活塞杆的销连接孔 8. 壳体 9. 活塞杆的公扣凹槽 10. 滑块 11. 钢球 12. 壳体的本体的圆环形底的中心圆孔 13. 壳体的本体的圆环形底的外部的法兰结构 14. 转盘上的与侧通孔相通的弹簧销孔内安

装连接的弹簧销 15. 壳体盖 16. 钳牙本体 17. 壳体盖的法兰结构 18. 钳牙的牙体 19. 套圈 20. 主动齿轮的轴的内六角形状的头 21. 主动齿轮的轴的正方体结构的中部 22. 主动齿轮的齿轮盘 23. 主动齿轮的轴的圆柱形结构的尾部 24. 缸筒螺栓 25. 侧门螺栓 26. 滑块上的弹簧销孔内安装连接的弹簧销 27. 壳体的主通孔的外端的外周侧其本体上的连接螺纹盲孔 28. 转盘上的侧通孔 29. 转盘上的定位孔 30. 转盘上的与侧通孔相通的弹簧销孔 31. 钳牙总成 32. 壳体的弹簧销连接通孔安装连接的弹簧销 33. 指示针 34. 油管 35. 连接于活塞杆的销连接孔内的定位螺钉 36. 转盘

具体实施方式

[0010] 图中：回转式变径油管夹紧器是在油气田井口作业中使用的夹紧油管的器具，其采用液压驱动。回转式变径油管夹紧器包括外壳、液压缸、卡瓦总成或钳牙总成、侧门、侧门螺栓、转盘、传动装置、定位装置以及钢球、油口接头，回转式变径油管夹紧器还包括密封机构。回转式变径油管夹紧器为左右对称结构，即其左侧结构与右侧结构的规格结构相同并且对称。其外壳包括壳体 (8)、壳体盖 (15) 及壳体盖与壳体的紧固连接结构、密封连接结构，壳体包括本体和法兰结构，本体为长方体结构，本体的中心为空心的圆形结构的主通孔，主通孔的中心线与壳体的中心线在同一直线上，主通孔的一端的内周壁上向内凸出圆环形结构，其为本体的圆环形底，本体的圆环形底的中心圆孔 (12) 的中心线与壳体的中心线在同一直线上，本体的圆环形底的内面为圆环形结构的平面，主通孔的另一端称之为外端，外端周侧其本体上有主动齿轮安装孔，壳体上的主动齿轮安装孔包括沉孔和轴孔、侧槽，沉孔为圆孔，沉孔的内径大于轴孔的内径，沉孔内周壁与轴孔的内周壁之间形成一台阶结构，沉孔与轴孔的中心线在同一直线上，轴孔的周壁上有连通本体的主通孔和轴孔的侧槽，本体的中心线分别垂直于侧槽的相对的两个槽侧面；主动齿轮通过壳体的主动齿轮安装孔安装连接于壳体上，主动齿轮包括齿轮盘 (22) 和轴，侧槽内安装连接齿轮盘，齿轮盘的中间有轴连接通孔，轴连接通孔为正方孔，主动齿轮的轴由四部分构成，即圆柱形的头部 (20)，其头部的顶上有内六角结构，圆柱形结构的尾部 (23)，正方体结构的中部 (21)，连接于头部和中部之间的其外径大于头部的外径的圆柱形结构；轴套进齿轮盘的轴连接通孔内，轴的尾部伸进套入壳体上的轴孔内，轴的中部套在齿轮盘的中间的轴连接通孔内，轴上套连套圈 (19)，套圈为圆环结构，主动齿轮的轴的连接于头部和中部之间的圆柱形结构套连套圈，套圈套入壳体的主动齿轮安装孔的沉孔内，套圈分别与壳体的主动齿轮安装孔的沉孔和主动齿轮的轴的连接于头部和中部之间的圆柱形结构密封连接；主通孔的外端的外周侧其本体上均布多个连接盲孔 (27)，其盲孔内为内螺纹，盲孔的中心线与壳体的中心线平行；本体有两个侧通孔，两个侧通孔分别与主通孔相通，一个侧通孔位于主通孔一侧，另一个侧通孔位于主通孔另一侧，两个侧通孔的中心线在同一直线上并与主通孔的中心线垂直相交；本体的圆环形底的外部为法兰结构 (13)，法兰结构的中心线与主通孔的中心线在同一直线上，法兰结构的中间通孔与本体的圆环形底的中间圆孔相通连，法兰结构的外侧面上有环形的凹槽；壳体上有弹簧销连接通孔，弹簧销连接通孔安装连接弹簧销 (32)，弹簧销连接通孔位于壳体的周壁并穿透壳体的周壁，弹簧销连接通孔的中心线与壳体的中心线垂直相交，弹簧销通过壳体的弹簧销连接通孔固定连接于壳体上，弹簧销与壳体密封连接，包括两个部分，一是弹簧销的外壳与壳体的弹簧销连接通孔的密封连接，一是弹簧销的

销与壳体的弹簧销连接通孔的密封连接, 弹簧销的销伸向壳体的主通孔内; 壳体盖 (15) 包括盖本体、台阶、法兰结构、侧通孔、连接通孔, 盖本体为圆环形结构, 盖本体中间为圆通孔, 盖本体的一侧为向外凸出圆环形结构的台阶, 台阶中间的圆通孔与盖本体中间的圆通孔相通连, 盖本体的另一侧为法兰结构 (17), 法兰结构的中间的通孔与盖本体的中间的圆通孔相通连, 台阶与盖本体、法兰结构的中心线在同一直线上, 法兰结构的外侧面上有环形的凹槽, 盖本体的中间的圆通孔的周侧有一侧通孔, 侧通孔的内径等于主动齿轮的轴的头部的外径, 盖本体的中间的圆通孔的周侧均匀分布多个连接通孔。液压缸包括缸筒 (3) 和缸盖 (1)、活塞 (4) 和活塞杆、丝杆 (2)、缸筒螺栓 (24) 及密封装置, 活塞杆固定连接于活塞的一侧, 活塞杆上有连接丝杆的盲孔, 连接丝杆的盲孔与活塞的中心通孔相通连, 连接丝杆的盲孔与活塞的中心通孔及活塞杆、活塞的中心线在同一直线上, 活塞的中心通孔及连接在一起的连接丝杆的盲孔内有内螺纹, 丝杆包括本体和台阶, 本体为圆形杆, 本体的中间周壁向外凸出圆环形的台阶, 其台阶把丝杆的本体分出前段和后段, 前段的外径小于后段的外径, 本体的前段上有公螺纹, 活塞杆的外端的顶部包括头部的公扣和销连接孔 (7), 公扣包括公扣头和公扣凹槽 (9), 公扣凹槽由活塞杆的头部周壁向内凹出的围绕活塞的中心线的环形凹槽, 公扣头与公扣凹槽及活塞杆的中心线在同一直线上, 其中心线与活塞的中心线在同一直线上; 活塞杆的伸进壳体的侧通孔的外端的顶部有销连接孔, 销连接孔的中心线与活塞杆的中心线垂直相交, 销连接孔位于公扣与活塞之间, 公扣凹槽位于公扣头与销连接孔之间。回转式变径油管夹紧器装备三组钳牙总成; 钳牙总成 (31) 包括滑块 (10) 和钳牙及圆柱头的定位螺钉, 钳牙由钳牙本体 (16)、牙体 (18) 及圆形连接栓构成, 钳牙本体为长方形的块体, 牙体由钳牙本体延伸出的内壁为内圆弧形的牙形的壁体, 牙体的内壁上有锁紧齿结构, 钳牙本体的一侧面的中部向外凸出长方体结构的固定块, 固定块贯穿钳牙本体的与固定块相连接的侧面, 钳牙本体的固定块连接圆形连接栓, 牙体和圆形连接栓分别位于钳牙本体的内、外两侧, 圆形连接栓的中心线与钳牙的中心线在同一直线上, 圆形连接栓的外端有环形固定凹槽; 滑块为长方形的块体结构, 滑块的一侧面的中部有凹平槽, 凹平槽贯穿滑块的凹平槽所在的侧面, 滑块上有连接固定钳牙的圆形连接孔, 圆形连接孔的孔口在凹平槽的槽底面上, 圆形连接孔的中心线与滑块的中心线在同一直线上, 凹平槽的两槽侧面之间的距离与钳牙本体的固定块的宽度对应相同, 凹平槽的深度与钳牙本体的固定块的厚度对应相同, 滑块上有两个圆柱头的定位螺钉通孔, 两个圆柱头的定位螺钉通孔分别位于圆形连接孔的两侧并且分别与圆形连接孔相通, 两个圆柱头的定位螺钉孔的中心线在一条直线上, 其中心线与圆形连接孔的中心线垂直相交, 圆柱头的定位螺钉孔内有内螺纹; 滑块上有连接活塞杆的公扣的母扣孔, 母扣孔是公扣的连接孔, 其为圆形的孔, 其滑块的母扣孔的中心线与滑块的中心线在同一直线上, 滑块上有两个弹簧销孔, 两个弹簧销孔分别位于母扣孔的两侧并且分别与母扣孔相通, 两个弹簧销孔的中心线在一条直线上, 其中心线与母扣孔的中心线垂直相交, 滑块上有两个定位孔, 两个定位孔分别位于圆形连接孔的中心线与两个圆柱头的定位螺钉孔的中心线及两个弹簧销孔的中心线所在的平面的两侧, 两个定位孔的中心线在同一直线上, 其中心线垂直于圆形连接孔的中心线与两个圆柱头的定位螺钉孔的中心线及两个弹簧销孔的中心线所在的平面; 滑块上的两弹簧销孔内分别安装连接弹簧销 (26); 圆形连接栓的外径及长度与圆形连接孔的内径及深度对应相同, 这样其钳牙的圆形连接栓插进其滑块的圆形连接孔中相吻合, 钳牙本体的固定块夹入

滑块的一侧面的中部的凹平槽内相吻合,滑块的两个圆柱头的定位螺钉孔内分别插进圆柱头的定位螺钉,使圆柱头的定位螺钉的后端的外螺纹与圆柱头的定位螺钉孔的内螺纹之间旋合连接,圆柱头的定位螺钉的前端伸进圆形连接栓的环形固定凹槽内与圆形连接栓的环形固定凹槽连接,使圆柱头的定位螺钉夹紧并卡住圆形连接栓,从而实现锁紧固定圆形连接栓,钳牙总成的规格指钳牙总成的内径规格,即钳牙总成的钳牙本体延伸出的牙形的壁体的内圆弧形的内壁的内径规格。这样,活塞杆装进侧门(5)中间的孔内,活塞杆上连接定位滑块(6),定位滑块上有活塞杆连接通孔,其活塞杆连接通孔纵向穿透定位滑块本体,活塞杆连接通孔的中心线与定位滑块的中心线在同一直线上,定位滑块上有两个圆柱头的定位螺钉通孔,其两个圆柱头的定位螺钉通孔分别位于活塞杆连接通孔的两侧并与活塞杆连接孔相通,圆柱头的定位螺钉通孔内为内螺纹,圆柱头的定位螺钉通孔的中心线与活塞杆连接通孔的中心线垂直相交,圆柱头的定位螺钉通孔内安装连接定位螺钉(35),定位螺钉的前端伸进活塞杆的销连接孔内,定位螺钉后端的外螺纹与圆柱头的定位螺钉通孔内螺纹旋合连接,使定位滑块固定连接于活塞杆上,活塞及活塞杆套入缸筒内,丝杆的本体的前段上的公螺纹与活塞的中心通孔及连接在一起的活塞杆的连接丝杆的盲孔内的内螺纹旋合连接,缸盖密封套连丝杆的本体的后段,液压缸的密封装置包括缸盖与丝杆的本体的后段之间的密封及缸盖与缸筒之间的密封和侧门与缸筒之间的密封、活塞杆与侧门之间的密封,活塞杆与侧门之间的密封分为两部分,一部分是密封井压,一部分是密封液控产生的油压,两次密封机构位于这两部门之间,为使该处的密封十分可靠,有多重结构的密封圈,以及中间O形密封圈的辅助密封;侧门本身由侧门螺栓(25)与壳体连接,侧门位于壳体的侧通孔外侧,缸盖和缸筒通过缸筒螺栓与侧门固定连接在一起,活塞杆及定位滑块伸进壳体的侧通孔内,侧门与缸筒之间的密封采用Y形密封圈实现双向密封;回转式变径油管夹紧器的密封机构包括液压缸的密封装置及侧门与壳体之间的密封和油路的密封及壳体与壳体盖的密封;壳体的本体内有两个油路孔,其壳体的一油路孔外口位于壳体正面外侧,内口为两个,其分别位于壳体两侧通孔的外侧,油路孔两内口分别与其对应相连的侧门的油路孔口的规格相同、连接位置相对应,其油路孔外口固定连接油口接头;其壳体的另一油路孔外口也位于壳体正面外侧,内口为两个,其分别位于壳体两侧通孔的外侧,油路孔两内口分别与其对应相连的侧门的油路孔口的规格相同、连接位置相对应,其油路孔外口固定连接油口接头;缸盖本体内有一条油路孔,其油路孔从缸盖内侧与缸筒对应相连的周侧上穿进缸盖本体,并从缸盖内侧中间穿出;缸筒有一油路孔,缸盖油路孔的周侧油路孔口与缸筒的油路孔的一油路孔口密封相接,缸盖油路孔的内侧中间的油路孔口通向缸筒内,其侧门有两个横穿侧门的油路孔,侧门的一个油路孔的两油路孔口分别与缸筒的油路孔的另一油路孔及壳体的油路孔密封相通连,侧门的另一个油路孔与壳体的另一油路孔密封相通连且通向缸筒内。其各部件分别依程序先后安装连接完成,油路孔的各接口之间均有橡胶密封圈连接,其形成独立完整密封的油路。油路的密封包括油路孔各接口之间的密封及油口接头与壳体的油路孔外口的密封;回转式变径油管夹紧器的结构左、右对称,壳体的左、右侧通孔内分别连接活塞杆及定位滑块。转盘(36)为圆环形结构,转盘的中心通孔为竖向圆孔,转盘的中心通孔的中心线与转盘的中心线在同一直线上,转盘的中心通孔的外侧的转盘的本体上有六个侧通孔,转盘的主体即转盘的壁体,其侧通孔(28)为横向通孔,侧通孔与中心通孔相通,侧通孔在转盘的壁体上,即侧通孔横向穿透转盘的壁体,侧通孔的中心线与转

盘的中心线垂直相交,六个侧通孔均匀分布于转盘的壁体上,即各个相邻的两个侧通孔的中心线相交的角度相同,转盘上的六个侧通孔两两成对排列,即两个相对的侧通孔构成一对侧通孔,其同一对侧通孔的两个侧通孔的中心线在同一直线上,形成三对侧通孔的结构,六个侧通孔的中心线在同一平面上,其侧通孔分别连接相对的两个弹簧销孔,连接于同一侧通孔上的相对的两个弹簧销孔的中心线在同一直线上,其两个弹簧销孔的中心线与转盘的中心线平行,且与连接其两个弹簧销孔的侧通孔的中心线垂直相交;两个弹簧销孔分别与侧通孔相通,其一个弹簧销孔(30)的孔口位于转盘的一侧面上,另一个弹簧销孔的孔口位于转盘的另一侧面上,两个弹簧销孔内分别安装连接弹簧销(14);转盘的壁体上有六个定位孔,定位孔(29)的孔口位于转盘的壁体的周壁上,定位孔的中心线与转盘的中心线垂直相交,转盘的壁体的周壁上的各个定位孔的中心线在同一平面上,转盘上的定位孔与转盘上的侧通孔对应,数量相同,六个定位孔均匀分布于转盘的壁体上,即各个相邻的两个定位孔的中心线相交的角度相同,其相交的角度与相邻的两个侧通孔的中心线相交的角度相同,转盘上的六个定位孔两两成对排列,即两个相对的定位孔构成一对定位孔,其同一对定位孔的两个定位孔的中心线在同一直线上,形成三对定位孔的结构;转盘的侧通孔的一侧壁体的周壁上机械加工成从动齿轮,此一侧面称之为转盘的外侧,转盘的相邻从动齿轮的一侧面称之为转盘的外侧面,转盘的另一侧面称之为内侧面,从动齿轮的中心线与转盘的中心线在同一直线上,转盘的内、外两个侧面上分别有围绕中心通孔的环形凹槽,其两个环形凹槽规格相同,两个环形凹槽的中心线在同一直线上,其中心线与转盘的中心线在同一直线上;转盘的侧通孔的另一侧的壁体的周壁上有围绕中心通孔的侧环形凹槽,其侧环形凹槽的中心线与转盘的中心线在同一直线上,转盘的各个侧通孔内分别安装连接钳牙总成,即钳牙总成安装连接于转盘的侧通孔内,钳牙总成装进转盘的侧通孔内,转盘的侧通孔内的钳牙总成两两成对排列,即两个相对的钳牙总成构成一对钳牙总成,其同一对钳牙总成为一组钳牙总成;其钳牙总成的钳牙滑块的外壁配合侧通孔的内壁,钳牙总成的滑块的母扣孔朝向转盘外侧。把转盘安装连接于壳体的主通孔内,转盘的内、外两个侧面上的环形凹槽及转盘的周壁上的侧环形凹槽分别安装连接若干钢球,转盘的内侧面上的环形凹槽连接的钢球其一部分球体在内侧面上的环形凹槽内,转盘的内侧面上的环形凹槽连接的钢球(11)与壳体的圆环形底的内底面相切靠,转盘的周壁的侧环形凹槽连接的钢球其一部分球体在内侧面上的环形凹槽内,转盘的周壁的侧环形凹槽连接的钢球与壳体的主通孔内周壁相靠连,转盘的外侧面上的环形凹槽连接的钢球其一部分球体在外侧面上的环形凹槽内,转盘的外侧面上的环形凹槽连接的钢球与壳体盖的台阶的圆环形内侧面相切靠,壳体盖与壳体固定连接,即用螺栓通过壳体盖的连接通孔及壳体的连接盲孔固定连接壳体盖与壳体,使转盘与壳体定位,即转盘的中心线与壳体的中心线在同一直线上,壳体的侧通孔的中心线在转盘的六个侧通孔的中心线的所在的平面上,钳牙总成与活塞杆对位,即各个钳牙总成的滑块的母扣孔的中心线在同一平面上,其钳牙总成的滑块的母扣孔的中心线与壳体的中心线垂直相交,活塞杆的中心线在各个钳牙总成的滑块的母扣孔的中心线的所在的平面上,固定滑块的中心线与活塞杆的中心线在同一直线上;活塞杆与钳牙总成定位还包括,当壳体上的弹簧销的销顶进转盘的定位孔内,其转盘定位后,有一对钳牙总成位于两个活塞杆正中间,此对钳牙总成成为转盘定位时在位的一对钳牙总成,其在位一对钳牙总成的滑块的母扣孔的中心线与两个活塞杆的中心线在同一直线上;滑块的两个定位孔的中心

线及钳牙总成的两侧转盘上的其对应的两个弹簧销孔的中心线以及转盘的中心线在同一平面上；壳体上的弹簧销的中心线在转盘周壁上的各个定位孔的中心线所在的平面上。传动装置包括主动齿轮和从动齿轮；主动齿轮的齿伸进壳体的主通孔内并与转盘上从动齿轮的齿相互齿合连接，主动齿轮的中心线与壳体的中心线平行，主动齿轮的轴的头露出壳体，其轴的头穿进壳体盖的侧通孔内。定位装置包括壳体上的弹簧销与转盘周壁上的对应的定位孔、安装连接于转盘上的弹簧销通孔内的弹簧销与对应的滑块的定位孔、安装连接于滑块上的弹簧销通孔内的弹簧销与活塞杆公扣的凹槽、活塞杆上的定位滑块与壳体的侧通孔及转盘的侧通孔，其同一组的钳牙总成的规格相同，不同组的钳牙总成的规格不相同，其各组钳牙总成分别设置对应与不同规格的油管相适应匹配的规格，这样，各组钳牙总成各自匹配其所适应规格的油管；其壳体上的弹簧销的外壳上有插销通孔，其插销通孔的中心线与外壳的中心线垂直，壳体上的弹簧销的销有插销连接孔，其插销连接孔的中心线与弹簧销的销的中心线垂直，配备插销，当弹簧销的销被弹簧压伸并完全伸进转盘的定位孔内时，使插销插进弹簧销的外壳上的插销通孔及弹簧销的销的插销连接孔内，使其弹簧销的外壳及弹簧销的销之间固定。主动齿轮的轴的头突出于壳体盖外，壳体盖上安装连接刻度盘，其套于主动齿轮的轴的头，刻度盘上刻有回转式变径油管夹紧器所装备的钳牙总成的三种规格的数字，其轴的头安装连接指示针(33)，通过指示针及刻度盘，以显示钳牙总成是否在位及其在位的一组钳牙总成的规格。油口接头密封连接液压系统的液压输油管。在回转式变径油管夹紧器的整个工作过程中，回转式变径油管夹紧器有四个定位状态，即转盘的定位、活塞杆的定位滑块的卡瓦总成或钳牙总成在工作状态下第二次定位、活塞杆与钳牙总成的定位连接、转盘与钳牙总成的定位，在活塞的整个工作行程中，首先在活塞前行过程中，活塞杆头部连同定位滑块的一部分伸出壳体的侧通孔，定位滑块连接于壳体的侧通孔及转盘的侧通孔内，从而实现二次定位，同时活塞杆头部伸进钳牙总成的滑块的母扣孔内，钳牙总成的滑块的弹簧销的销压扣入活塞杆头部的环形凹槽内，实现活塞杆与钳牙总成的定位连接；在活塞回缩过程中，转盘的弹簧销的销压扣入钳牙总成的滑块的定位孔内，实现转盘与钳牙总成的定位，同时，活塞杆与钳牙总成分离，活塞杆头部连同定位滑块回缩进壳体的侧通孔内。在回转式变径油管夹紧器的工作过程中，包括转盘转动时的工作状态、回转式变径油管夹紧器放松时的工作状态、回转式变径油管夹紧器夹紧时的工作状态，在转盘转动时的工作状态时或在回转式变径油管夹紧器放松时，其活塞杆头部连同定位滑块回缩进壳体的侧通孔内，活塞杆与转盘分离，转盘的各个弹簧销的销分别压扣入钳牙总成的滑块的定位孔内，各个钳牙总成分别定位于转盘的各个对应的侧通孔内；在回转式变径油管夹紧器夹紧时的工作状态时，其壳体上的弹簧销的销被弹簧压伸并完全伸进转盘的一个定位孔内，活塞杆头部连同定位滑块的一部分伸出壳体的侧通孔，其伸进转盘的侧通孔内，定位滑块连接于壳体的侧通孔及转盘的侧通孔内，同时活塞杆头部伸进在位的一组钳牙总成的滑块的母扣孔内，钳牙总成的滑块的弹簧销的销压扣入活塞杆头部的环形凹槽内，而其它各个钳牙总成分别定位于转盘的各个对应的侧通孔内。回转式变径油管夹紧器采用液压驱动，即当液控系统高压油进入左右缸筒关闭腔时，推动活塞带动在位的一组左右钳牙总成沿壳体侧通孔分别向井口中心移动，实现夹紧油管(34)，当高压油进入左右缸筒开启腔时，推动活塞带动在位的一组左右钳牙总成向离开井口中心方向运动，松开油管，钳牙总成的开关由液压系统的换向阀控制。回转式变径油管夹紧器配备

手把,手把的一端有外六角结构,其手把的外六角结构的规格与主动齿轮的轴的头部的内六角结构相匹配,从而当手把的外六角结构套入主动齿轮的轴的头部的内六角结构时相吻合;这样,把回转式变径油管夹紧器安装于油气井口起下油管的作业装置中,当起下的油管的外径发生变化时,用手把转动主动齿轮,使转盘转动,更换在位的一组钳牙总成,选择使用与所需夹紧的油管的外径规格相适应匹配的一组钳牙总成,并使与所需夹紧的油管的外径规格相适应匹配的一组钳牙总成在位使用,使其适应外径发生了变化的油管。

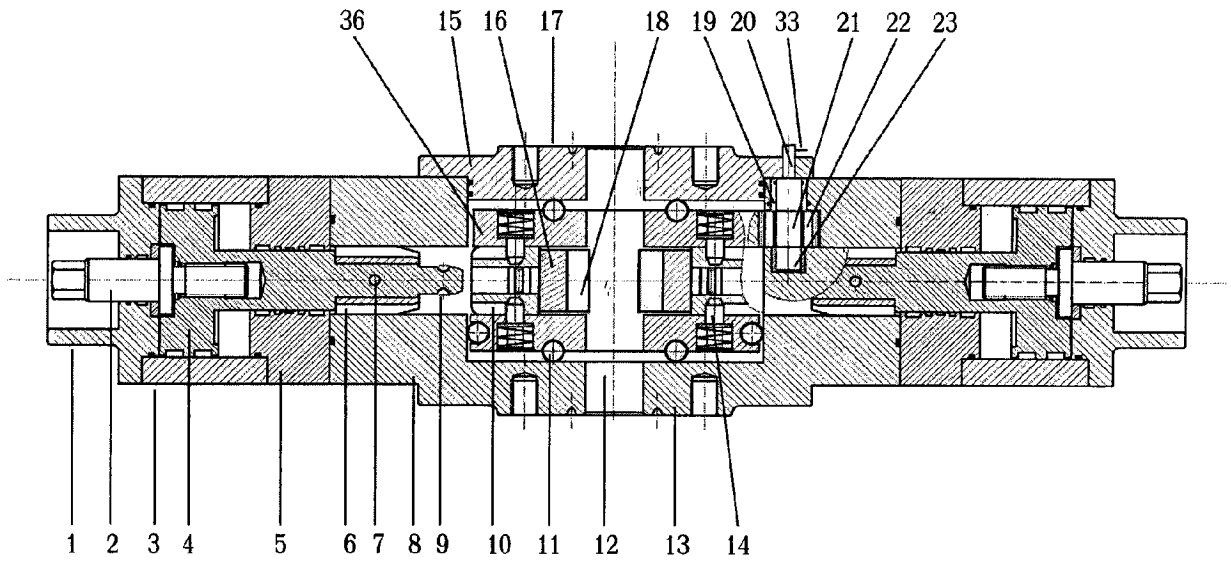


图 1

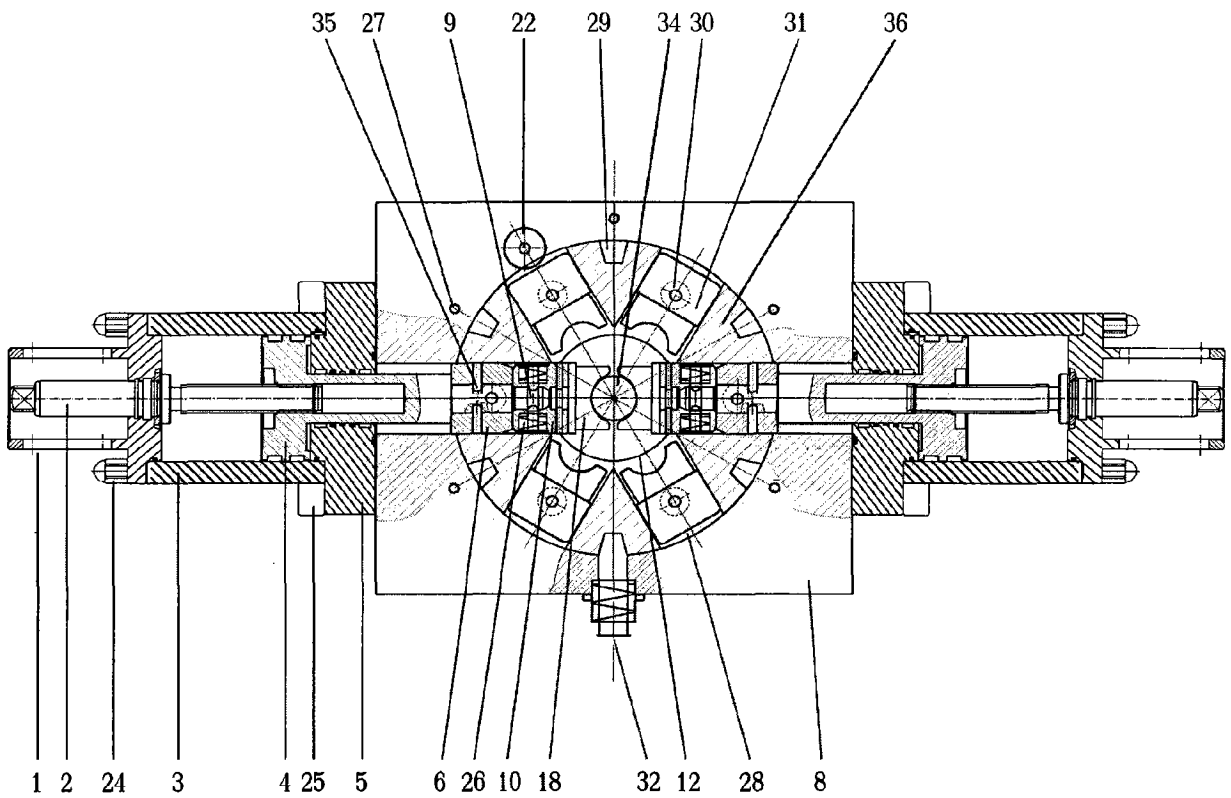


图 2