

[19] 中华人民共和国国家知识产权局

[51] Int. Cl.

H02P 7/00 (2006.01)

B62D 5/04 (2006.01)



[12] 发明专利说明书

专利号 ZL 200510128603.0

[45] 授权公告日 2009年7月8日

[11] 授权公告号 CN 100511965C

[22] 申请日 2005.11.22

[21] 申请号 200510128603.0

[30] 优先权

[32] 2004.11.22 [33] JP [31] 2004-336806

[32] 2005.9.8 [33] JP [31] 2005-260111

[73] 专利权人 株式会社日立制作所

地址 日本东京

[72] 发明人 椎野高太郎 木村诚 与田敏郎

藤田治彦 近藤喜盛 坂本芳树

[56] 参考文献

US2002/0109426A1 2002.8.15

US6491131B1 2002.12.10

CN1492975A 2004.4.28

CN1397447A 2003.2.19

EP1132273A1 2001.9.12

US6072254A 2000.6.6

US2003/0173920A1 2003.9.18

牵引-制动型液力变矩器与机械制动器联合制动控制系统研究. 李吉元, 闫清东. 机床与液压, 第10期. 2004

审查员 黄勇

[74] 专利代理机构 中国国际贸易促进委员会专利商标事务所

代理人 张祖昌

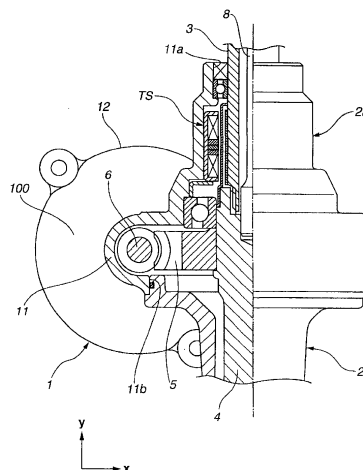
权利要求书7页 说明书17页 附图21页

[54] 发明名称

马达控制设备、动力转向设备以及制动控制设备

[57] 摘要

一种马达控制设备, 包括一个马达和一个支撑着用于控制马达的控制电路的控制系统配电板。这种设备还包括一个支撑着向马达供给电能的电源电路的动力系统配电板。所述控制系统配电板包括一个面对着沿着马达旋转轴线的方向的第一配电板部分, 和一个从第一配电板部分径向延伸的第二配电板部分。



1. 一种马达控制设备，包括：

一个包括旋转构件的马达；

一个控制系统配电板，该控制系统配电板支撑着一个用于控制马达的控制电路，并且包括一个在沿着马达旋转轴线延伸的方向面对马达的第一配电板部分，和一个从第一配电板部分径向延伸的第二配电板部分；

一个马达壳体，该马达壳体将所述马达封装起来；和

一个旋转传感器，该旋转传感器被设置成感测所述马达中的旋转构件的旋转位置，并且安装在马达壳体上。

2. 如权利要求 1 中所述的马达控制设备，其特征在于，所述控制系统配电板的第一配电板部分被定向成使得所述马达中的旋转构件的旋转轴线基本上垂直于该第一配电板部分。

3. 如权利要求 1 中所述的马达控制设备，其特征在于，所述马达包括一个从第一轴向端部轴向延伸至第二轴向端部的定子，并且所述控制系统配电板的第一配电板部分轴向面对着该定子的第二轴向端部。

4. 如权利要求 1 中所述的马达控制设备，其特征在于，所述马达壳体从马达壳体的第一端部轴向延伸至马达壳体第二端部，所述控制系统配电板轴向面对着该马达壳体的第二端部。

5. 如权利要求 4 中所述的马达控制设备，其特征在于，封装着所述马达的马达壳体包括一个环绕在所述马达周围的周壁，和一个圆环状端壁，该圆环状端壁限定出所述马达壳体的第二端部，并且被制成带有一个孔；所述马达中的旋转构件包括一根延伸穿过所述马达壳体的圆环状端壁上的孔的输出轴；所述控制系统配电板的第一配电板部分轴向面对着所述马达壳体的圆环状端壁；并且所述控制系统配电板的第二配电板部分径向向外延伸。

6. 如权利要求 1 中所述的马达控制设备，其特征在于，所述控制

系统配电板的第一配电板部分被制成带有一个通孔，并且所述马达中的旋转构件包括一根延伸穿过所述控制系统配电板的第一配电板部分上的通孔的输出轴。

7. 如权利要求 1 中所述的马达控制设备，其特征在于，所述控制电路包括一个安装在所述控制系统配电板第一侧的第一侧电路部分，和一个安装在所述控制系统配电板第二侧的第二侧电路部分。

8. 如权利要求 1 中所述的马达控制设备，其特征在于，所述控制电路包括一个安装在所述控制系统配电板上的微电脑。

9. 如权利要求 1 中所述的马达控制设备，其特征在于，所述控制系统配电板的第一和第二配电板部分是平整的，并且相互连贯。

10. 如权利要求 1-9 中之一所述的马达控制设备，其特征在于，所述马达控制设备还包括一个动力系统配电板，所述动力系统配电板支撑着用以向所述马达供给电能的电源电路的多个电源电路部分；并且所述控制电路被构造成对电源电路进行控制。

11. 如权利要求 10 中所述的马达控制设备，其特征在于，所述动力系统配电板沿着所述控制系统配电板的第二配电板部分径向延伸。

12. 如权利要求 11 中所述的马达控制设备，其特征在于，所述动力系统配电板和控制系统的配电板相互邻接。

13. 如权利要求 12 中所述的马达控制设备，其特征在于，电源电路和控制电路通过连接销电连接起来，其中各个连接销均包括一个由所述动力系统配电板支撑起来的第一销端部和一个由所述控制系统配电板的第二配电板部分支撑起来的第二销端部。

14. 如权利要求 11 中所述的马达控制设备，其特征在于，所述马达中的旋转构件包括一根沿着第一轴向突伸的输出轴；并且所述动力系统配电板包括一个沿着第一轴向面朝所述控制系统配电板的第二配电板部分的表面；所述控制系统配电板的第二配电板部分包括一个沿着与第一轴向相反的第二轴向面朝所述动力系统配电板的表面。

15. 如权利要求 11 中所述的马达控制设备，其特征在于，该马达控制设备还包括一个带有多个接收部分的动力系统配电板壳体，所述

接收部分分别装配在电源电路部分上。

16. 如权利要求 11 中所述的马达控制设备, 其特征在于, 所述动力系统配电板被制成带有一个贯穿部分, 该贯穿部分中接收着一个电源接插件, 该电源接插件穿过所述动力系统配电板从外部朝向所述控制系统配电板延伸。

17. 如权利要求 11 中所述的马达控制设备, 其特征在于, 所述动力系统配电板支撑着继电器、电容器以及线圈中的至少一个。

18. 如权利要求 11 中所述的马达控制设备, 其特征在于, 该马达控制设备还包括一个动力系统配电板壳体, 该动力系统配电板壳体将所述动力系统配电板封装起来, 并且包括一个其中设置有散热片的第一个壳体部分, 和一个第二壳体部分; 并且安装在所述动力系统配电板上的所述多个电源电路部分包括一个转换器件, 该转换器件具有一个与所述动力系统配电板壳体的第二壳体部分的壁面保持接触的壁面。

19. 如权利要求 18 中所述的马达控制设备, 其特征在于, 封装着所述动力系统配电板的动力系统配电板壳体由一种导热材料制成。

20. 如权利要求 18 中所述的马达控制设备, 其特征在于, 所述动力系统配电板壳体的所述第二壳体部分面对着动力系统配电板; 并且所述转换器件是一个逆变器。

21. 如权利要求 18 中所述的马达控制设备, 其特征在于, 所述动力系统配电板壳体的所述第二壳体部分的壁面基本上平整, 并且平行于所述动力系统配电板, 而所述转换器件的壁面也基本上平整, 并且与所述动力系统配电板壳体的所述第二壳体部分的壁面接触。

22. 如权利要求 11 中所述的马达控制设备, 其特征在于, 该马达控制设备包括一个壳体单元, 该壳体单元包括一个封装着所述马达的马达壳体和封装着所述动力系统配电板的动力系统配电板壳体, 并且该壳体单元的马达壳体和动力系统配电板壳体相互一体。

23. 如权利要求 22 中所述的马达控制设备, 其特征在于, 所述壳体单元的马达壳体和动力系统配电板壳体包括相应的端面, 这些端面形成了一个连续的平整接合表面, 覆盖住所述控制系统配电板的单元

接合在该接合表面上。

24. 如权利要求 11 中所述的马达控制设备, 其特征在于, 该马达控制设备包括一个动力系统配电板壳体, 该动力系统配电板壳体将所述动力系统配电板封装起来, 并且是一个铝质压铸件。

25. 如权利要求 11 中所述的马达控制设备, 其特征在于, 所述动力系统配电板包括一个平整的主体部分, 该主体部分基本上平行于所述控制系统配电板的第二配电板部分。

26. 如权利要求 1-9 中之一所述的马达控制设备, 其特征在于, 所述旋转传感器与所述控制系统配电板相邻设置。

27. 如权利要求 26 中所述的马达控制设备, 其特征在于, 所述旋转传感器包括一个沿着所述马达的旋转轴线突伸的端子, 该端子基本上垂直于所述控制系统配电板。

28. 如权利要求 26 中所述的马达控制设备, 其特征在于, 所述旋转传感器被轴向置于所述马达与控制系统配电板之间。

29. 如权利要求 26 中所述的马达控制设备, 其特征在于, 该马达控制设备还包括一个马达壳体, 该马达壳体包括一个具有孔的圆环状端壁, 所述马达中的旋转构件包括一根延伸穿过该马达壳体的圆环状端壁上的孔的输出轴; 并且所述旋转传感器被安装在该马达壳体的圆环状端壁上, 轴向位于该马达壳体的圆环状端壁与所述控制系统配电板之间。

30. 如权利要求 26 中所述的马达控制设备, 其特征在于, 所述控制系统配电板的第一配电板部分被制成带有一个通孔, 该通孔接收着所述马达中的旋转构件, 并且与所述旋转传感器上的开口相比, 该通孔的开口尺寸较小。

31. 如权利要求 1-9 中之一所述的马达控制设备, 其特征在于, 该马达控制设备还包括一个与所述马达连接起来的致动部分, 用以从所述马达接收转矩。

32. 如权利要求 31 中所述的马达控制设备, 其特征在于, 所述致动部分包括一个由所述马达驱动的传动构件; 并且所述控制系统配电

板被置于所述马达与致动部分中的传动构件之间。

33. 如权利要求 32 中所述的马达控制设备, 其特征在于, 以使得所述传动构件的旋转轴线基本上与所述马达的旋转轴线共线的方式使所述致动部分中的传动构件与所述马达对齐。

34. 如权利要求 33 中所述的马达控制设备, 其特征在于, 该马达控制设备还包括一个封装着所述马达的壳体单元, 和一个罩件, 该罩件在所述壳体单元与传动构件之间延伸, 并且覆盖住所述壳体单元上的一个开口; 所述控制系统配电板被置于所述壳体单元与该罩件之间。

35. 如权利要求 34 中所述的马达控制设备, 其特征在于, 所述致动部分包括一个可旋转地支撑着所述传动构件的外壳, 并且所述外壳包括一个装配部分; 而所述罩件包括一个与所述致动部分的外壳的装配部分啮合的装配部分, 用以使得所述马达与传动构件对齐; 其中一个装配部分是凹陷部分而另一个装配部分是装配在凹陷部分中的凸起部分。

36. 如权利要求 32 中所述的马达控制设备, 其特征在于, 该马达控制设备是一个动力转向系统; 所述致动部分包括一个转向机构和一个用以感测转向转矩的转矩传感器; 并且所述控制电路被构造成依照转向转矩对所述马达进行控制。

37. 如权利要求 32 中所述的马达控制设备, 其特征在于, 该马达控制设备是一个电动转向系统, 并且所述致动部分包括一个转向齿轮机构。

38. 如权利要求 37 中所述的马达控制设备, 其特征在于, 所述转向齿轮机构包括一个与转向轴连接起来的蜗轮和一根蜗杆轴, 该蜗杆轴是由所述马达驱动的传动构件, 并且与所述蜗轮啮合。

39. 如权利要求 38 中所述的马达控制设备, 其特征在于, 所述蜗杆轴在其两端部处被可旋转地支撑起来, 所述蜗杆轴与马达中的旋转构件对齐; 并且所述马达中的旋转构件在两端部处被支撑起来。

40. 如权利要求 38 中所述的马达控制设备, 其特征在于, 所述控制系统配电板被置于所述马达与蜗轮之间。

41. 如权利要求 32 中所述的马达控制设备, 其特征在于, 所述致动部分是一个液压系统, 并且所述致动部分包括一个由所述马达驱动的液压泵, 用以产生出液压力。

42. 如权利要求 41 中所述的马达控制设备, 其特征在于, 所述致动部分包括一个设置于所述泵上方的流体存储器。

43. 如权利要求 42 中所述的马达控制设备, 其特征在于, 所述泵被竖直设置在所述泵下方的马达与所述泵上方的流体存储器之间。

44. 如权利要求 41 中所述的马达控制设备, 其特征在于, 所述控制系统配电板的第一配电板部分被置于所述马达与泵之间, 并且被制成带有一个通孔, 所述马达和泵通过该通孔得以驱动性连接。

45. 如权利要求 41 中所述的马达控制设备, 其特征在于, 该马达控制设备包括一个覆盖住所述控制系统配电板的罩。

46. 如权利要求 45 中所述的马达控制设备, 其特征在于, 所述罩包括一个泵侧部分和一个外侧部分, 其中泵侧部分位于所述泵与控制系统配电板的第一配电板部分之间, 而外侧部分径向向外延伸超过所述泵, 并且高于所述泵侧部分。

47. 如权利要求 41 中所述的马达控制设备, 其特征在于, 该马达控制设备是一个液压力转向系统, 并且所述致动部分还包括一个液压转向动力缸, 该液压转向动力缸利用由所述泵产生的液压力进行工作。

48. 如权利要求 41 中所述的马达控制设备, 其特征在于, 该马达控制设备是一个制动控制系统, 并且所述致动部分包括一个液压制动部分, 该液压制动部分利用由所述泵产生的液压力进行工作。

49. 如权利要求 48 中所述的马达控制设备, 其特征在于, 所述致动部分包括一个电磁阀, 用以调整由所述泵产生的液压力。

50. 如权利要求 49 中所述的马达控制设备, 其特征在于, 所述电磁阀包括一个朝向所述控制系统配电板突伸的端子。

51. 如权利要求 50 中所述的马达控制设备, 其特征在于, 所述电磁阀上的端子与所述控制系统配电板连接起来。

52. 如权利要求 49 中所述的马达控制设备, 其特征在于, 所述控

制系统配电板是一个第一控制系统配电板，该马达控制设备还包括一个第二控制系统配电板，并且所述电磁阀上的端子与该第二控制系统配电板连接起来。

53. 如权利要求 5 中所述的马达控制设备，其特征在于，所述马达控制设备还包括支撑所述马达的输出轴的轴承，该轴承安装在所述马达壳体上。

54. 如权利要求 53 中所述的马达控制设备，其特征在于，所述马达壳体包括圆环状端壁，该圆环状端壁包括供马达的输出轴延伸穿过的通孔、供旋转传感器固定的传感器安装部分和支撑轴承的部分。

55. 如权利要求 1 中所述的马达控制设备，其特征在于，所述马达控制设备还包括一个致动部分和一个动力系统配电板，所述致动部分与所述马达连接起来用以从所述马达接收转矩，所述动力系统配电板支撑着用以向所述马达供给电能的电源电路的电源电路部分，所述控制系统配电板被置于位于控制系统配电板的第一侧的致动部分与位于控制系统配电板的第二侧的马达之间，所述动力系统配电板和旋转传感器被并排地置于控制系统配电板的与第一侧相反的第二侧。

56. 如权利要求 55 中所述的马达控制设备，其特征在于，所述动力系统配电板朝向控制系统配电板的第二配电板部分，旋转传感器朝向控制系统配电板的第一配电板部分。

57. 如权利要求 16 中所述的马达控制设备，其特征在于，所述电源插接件从基端沿着第一轴向穿过封装动力系统配电板的动力系统配电板壳体并穿过动力系统配电板的穿通部分而突出到控制系统配电板。

58. 如权利要求 19 中所述的马达控制设备，其特征在于，封装动力系统配电板的动力系统配电板壳体由铝合金制成。

马达控制设备、动力转向设备以及制动控制设备

技术领域

本发明涉及可以用于车辆动力转向系统、车辆制动系统等等的马达控制设备。

背景技术

美国专利申请公告 US 2003/0173920 (≈US 6,906,483 B2≈JP 2003-3267233 A) 示出了电动转向设备, 该电动转向设备包括一个马达和一个封装在配电板壳体 (a board housing) 中的马达控制系统配电板。

发明内容

但是, 这份美国专利公告中的电动转向设备内的配电板壳体增大了设备的总体尺寸。

本发明的目的在于提供在构造上简单并且紧凑的马达控制设备。

按照本发明的一个方面, 一种马控制设备包括: 一个包括旋转构件的马达; 和一个控制系统配电板, 该控制系统配电板支撑着一个用于控制马达的控制电路部分, 并且包括一个面对着沿着马达旋转轴线的方向的第一配电板部分, 和一个从第一配电板部分径向延伸的第二配电板部分。

按照本发明的另外一个方面, 所述马达控制设备还包括一个与马达连接起来的致动部分, 用以从马达接收转矩。这种控制设备可以是一个动力转向系统或者一个制动控制系统。

附图说明

图 1 是一个按照本发明第一实施例的马达控制设备的如由 $x-y$ 平面切割开的局部剖视图, 该马达控制设备呈一个电动转向系统的形

式。

图 2 是一个图 1 中所示动力转向设备的如由 $y-z$ 平面切割开的局部剖视图。

图 3 是一个图 1 中所示动力转向设备的如由 $x-z$ 平面切割开的局部剖视图。

图 4 是一个图 1 中所示动力转向设备的如由 $x-z$ 平面切割开的完整剖视图。

图 5 是一个图 1 中所示动力转向设备的分解透视图。

图 6 是一个透视图，示出了图 1 中所示动力转向设备内的逆变器及其周围内容。

图 7 是一个示意图，示出了一个按照第二实施例的第一实际例子的马达控制设备，该马达控制设备呈一个液力转向系统的形式。

图 8 是一个透视图，示出了图 7 中所示动力转向系统内的液力转向装置。

图 9 是一个沿着 η 轴方向看到的图 8 中所示动力转向装置的前向正视图。

图 10 是一个沿着 ξ 轴方向看到的图 8 中所示动力转向装置的前向正视图。

图 11 是一个沿着 ζ 轴方向看到的图 8 中所示动力转向装置的前向正视图。

图 12 是一个图 8 中所示动力转向装置的如由 $\xi-\zeta$ 平面切割开的局部剖视图。

图 13 是一个图 8 中所示动力转向装置的如由 $\xi-\zeta$ 平面切割开的剖视图。

图 14 是一个示意图，示出了一个按照第二实施例的第二实际例子的马达控制设备，该马达控制设备呈一个液力转向系统的形式。

图 15 是一个示意图，示出了一个按照第三实施例的第一实际例子的马达控制设备，该马达控制设备呈一个制动控制系统的形式。

图 16 是一个图 15 中所示制动控制系统内的制动控制装置的如由

x - z 平面切割开的局部剖视图。

图 17 是一个图 15 中所示制动控制系统内的制动控制装置的剖视图。

图 18 是一个按照第三实施例的第二实际例子的制动控制系统中的制动控制装置壳体的剖视图。

图 19 是一个按照第三实施例的第三实际例子的制动控制系统中的制动控制装置壳体的剖视图。

图 20 是一个按照第三实施例的第四实际例子的制动控制系统中的制动控制装置壳体的剖视图。

图 21 是一个按照第三实施例的第五实际例子的制动控制系统中的制动控制装置壳体的剖视图。

具体实施方式

图 1-6 示出了一个按照本发明第一实施例的马达控制设备或者系统。这种马达控制设备包括至少一个马达控制部分 1。在第一实施例中，这种马达控制设备还包括一个致动部分，该致动部分与马达控制部分 1 组合起来，形成一个电动转向系统。在这些附图中，y 轴平行于这个动力转向设备的轴向；x 轴垂直于 y 轴并且平行于图 1 所在的纸面；而 z 轴垂直于图 1 所在的纸面。

本实施例中的马达控制部分 1 包括至少一个马达 100，一个用于支撑电源电路部分的动力系统配电板或者基板 (a power system board or substrate) 400，以及一个用于支撑控制电路部分的控制系统配电板或者基板 300。马达 100 包括一个定子 110 和一个包括转子的旋转构件 120。所述电源电路包括一个或者多个半导体转换器件 410，这些半导体转换器件 410 被安装在动力系统配电板 400 上，并且被构造成向马达 100 供给电能。在本示例中，各个转换器件均包括一个逆变器 410。在本示例中，所述控制电路包括一个用于控制逆变器 410 的微电脑，并且该微电脑被安装在控制系统配电板 300 上。

控制系统配电板 300 包括至少一个第一配电板部分或者马达侧部

分 301, 和一个第二配电板部分或者外侧部分 302。第一配电板部分 301 被设置在马达 100 的一个端部处, 位于马达 100 的 z 轴正向侧, 也就是说如图 3 中所示位于马达 100 的上侧。第一配电板部分 301 被定位成使得转子 120 的轴线垂直于第一配电板部分 301。第二配电板部分 302 从第一配电板部分 301 径向向外延伸。在本示例中, 控制系统配电板 300 是一块基本上平整的单板, 并且第一配电板部分 301 和第二配电板部分 302 均基本上平整和基本上连贯 (在同一平面中)。

本实施例中的动力转向系统包括至少一个前述的马达控制部分 1, 一个包括第一壳体 2a 和第二壳体 2b 的组装壳体, 一根转向输入轴 3, 一根小齿轮轴 4、一个蜗轮 5, 一根蜗杆轴 6 (用作一个由马达 100 驱动的传动构件), 一个转矩传感器 TS, 以及一个旋转位置传感器 130。控制系统配电板 300 被设置成使得蜗杆轴 6 垂直于控制系统配电板 300。控制系统配电板 300 与转矩传感器 TS、动力系统配电板 400 以及旋转位置传感器 130 连接起来, 其中旋转位置传感器 130 被设置成感测马达 200 的旋转状态。

第一壳体 2a 包括至少一个齿轮壳体 11、一个马达壳体 12, 以及一个动力系统配电板壳体 13 (如图 5 中清晰示出)。在所图示的例子中, 马达壳体 12 和动力系统配电板壳体 13 相互成为一体, 并且属于单个壳体中的整体式部分。马达壳体 12 被设置在齿轮壳体 11 的 z 轴负向侧 (也就是说如图 3 中所示位于齿轮壳体 11 的下侧)。动力系统配电板壳体 13 位于齿轮壳体 11 的 z 轴负向侧, 并且位于马达壳体 12 的 x 轴正向侧 (也就是说如图 3 中所示位于马达壳体 12 的右侧)。

齿轮壳体 11 包括一个被加工成好象有底杯子的主体。齿轮壳体 11 的底部面对着 y 轴的正方向 (也就是说如图 1 中所示的向上方向), 并且被制成带有一个通孔 11a, 转向输入轴 3 插入穿过该通孔 11a。齿轮壳体 11 包括一个位于 y 轴负向侧 (也就是说如图 1 中所示的下侧) 的开口 11b。小齿轮轴 4、蜗轮 5、控制系统配电板 300 以及转矩传感器 TS 被依次插入穿过齿轮壳体 11 上的开口 11b。

转向输入轴 3 是一根中空的圆柱轴 (沿着 y 轴方向延伸), 并且在

其中具有一根扭杆 8。输入轴 3 适合与车辆的转向轮连接起来。输入轴 3 通过扭杆 8 与小齿轮轴 4 连接起来。在齿轮壳体 11 中, 扭矩传感器 TS 环绕输入轴 3 设置, 并且被布置成根据车辆驾驶员的转向操作感测输入轴 3 与小齿轮轴 4 之间的相对旋转, 并且向控制系统配电板 300 发送一个信号。

马达壳体 12 如图 3、4 和 5 中所示将马达 100 封装起来, 并且沿着 z 轴正方向从第一端部延伸至第二端部, 其中第一端部被制成带有一个马达插入开口 12a, 该马达插入开口 12a 沿着 z 轴负方向敞口, 并且被加工成使得马达 100 可以插入穿过其中, 第二端部由一个被制成带有传感器安装部分 12b 的圆环状端壁限定而成, 传感器安装部分 12b 如图 5 中清晰示出的那样沿着 z 轴正方向敞口, 并且被加工成使得旋转位置传感器 130 可以从 z 轴正方向 (如图 3 中所示从上方) 进行安装。马达壳体 12 还包括一个环绕着定子 110 和转子 120 的周壁。

旋转位置传感器 130 被设置成在马达壳体 12 的 z 轴正向侧与控制系统配电板 300 邻接, 并且介于位于 z 轴负向侧的马达壳体 12 与位于 z 轴正向侧 (如图 3 中所示的上侧) 的控制系统配电板 300 之间。控制系统配电板 300 被设置成使得转子 120 的轴线 (马达 100 的输出轴) 垂直于控制系统配电板 300。旋转位置传感器 130 通过输入端子 131 与控制系统配电板 300 连接起来。在本示例中, 输出端子 131 呈连接销的形式, 所述连接销沿着 z 轴正方向从旋转位置传感器 130 垂直地突伸出来, 并且插入在如图 5 中所示形成于控制系统配电板 300 上的相应销孔中。由于旋转位置传感器 130 与控制系统配电板 300 邻接, 所以输出端子 131 可以较短。

本示例中的马达 100 是一种包括定子 110 和转子 120 的无刷马达。电流按照由旋转位置传感器 130 感测到的转子 120 的旋转位置供给定子 110。在 z 轴正向侧面对着转子 120 的轴向端部的位置处, 旋转位置传感器 130 被固定在形成于马达壳体构件 12 的第二端部中的传感器安装部分 12b 上。旋转位置传感器 130 被封装在第一壳体构件 2a 中, 从而使得旋转位置传感器 130 与控制系统配电板 300 之间通过输出端

子 131 的连接变得更为容易和更为可靠。马达 100 并不局限于无刷类型。马达 100 也可以是一种有刷马达。

动力系统配电板壳体 13 由一种导热材料制成,在本示例中,由一种铝合金制成。在本示例中,动力系统配电板壳体 13 由铝质压铸件制成,以便获得更好的冷却效果或者提高散热能力。动力系统配电板 400 被封装在动力系统配电板壳体 13 中。如图 2 中所示,动力系统配电板壳体 13 包括大量的动力系统器件接收部分 13a,这些接收部分 13a 分别在相应的位置封装和装配在动力系统器件 420、430 和 440 上。这些动力系统器件是安装在动力系统配电板 400 上的器件。各个动力系统器件接收部分 13a 是一个位于 z 轴负方向(也就是说如图 2 中所示的向上方向)的凹窝部分。

如图 3 中所示,在动力系统器件接收部分 13a 的外周处,在动力系统配电板壳体 13 的 z 轴负向侧,设置有一个散热片 13b。散热片 13b 被设计成通过增大表面积来吸收和散失设置于动力系统配电板壳体 13 中的逆变器 410 的热量。

由马达壳体 12 和动力系统配电板壳体 13 构成的整体式壳体构件包括一个在 z 轴正向侧面朝控制系统配电板 300 的端部 12c、13c。端部 12c、13c 具有一个接合表面 S,封装着控制系统配电板 300 的齿轮壳体构件 11 被连接在该接合表面 S 上。这个接合表面 S 基本上平整,并且在同一平面中连贯,也就是说如图 3 中所示在 A-A 平面中连贯。

在进行组装时,动力系统器件 420-440 被装配在动力系统配电板壳体 13 上的相应接收(插座或者凹窝)部分 13a 中。接收部分 13a 被设计成通过将所述器件插入相应的接收部分 13a 中而简单地对器件 420-440 进行独立定位。因此,通过将动力系统配电板 400 覆盖在动力系统配电板壳体构件 13 上,所述动力系统器件可以被轻易地设定在动力系统配电板 400 上的合适位置处,从而使得针对动力系统器件的焊接操作变得更为容易,其中所述动力系统配电板壳体构件 13 具有装配在相应插座部分 13a 中的动力系统器件。

第二壳体 2b 从 y 轴负向侧覆盖住小齿轮轴 4,并且将第一壳体 2a

上的开口 11b 封闭起来, 如图 1 中所示。

如图 4 中所示, 控制系统配电板 300 被设置在动力系统配电板 400 与蜗轮 5 之间, 并且因此位于马达 100 与蜗轮 5 之间。呈平板形式的控制系统配电板 300 平行于 $x-y$ 平面, 并且垂直于蜗杆轴 6。控制系统配电板 300 (或者控制系统配电板 300 上的电路) 通过按照由转矩传感器 TS 感测到的转向转矩向动力系统配电板 400 (或者动力系统配电板 400 上的电路) 输出一个驱动指令信号, 驱动马达 100。

控制系统配电板 300 被设置在马达 100 的 z 轴正向侧, 也就是说设置在旋转位置传感器 130 所在的那一侧。传感器 130 的输出端子 131 在本示例中基本上沿着马达 100 的轴线在 z 轴正方向上直线式延伸, 从而使得输出端子 131 的长度方向基本上垂直于控制系统配电板 300。输出端子 131 基本上垂直地与控制系统配电板 300 连接起来。

控制系统配电板 300 具有一个沿着 z 轴负方向面对着马达壳体构件 12 的马达侧表面, 和一个沿着 z 轴正方向面对着齿轮壳体 11 的外侧表面。控制系统器件被安装在控制系统配电板 300 的两侧上, 并且形成于控制系统配电板 300 上的电路由形成于马达侧表面上的马达侧电路 310 和形成于控制系统配电板 300 的外侧表面上的外侧电路 320 构成, 如图 2 等等中所示。由此, 控制系统配电板 300 的两侧被用于安装器件, 从而增大了用于安装各种器件的面积。马达侧电路 310 和外侧电路 320 通过控制系统配电板 300 集合呈一个有利于组装和管理操作的整体式电路板。第二配电板部分 302 从第一配电板部分 301 径向延伸出来。在所图示的例子中, 马达 100 中的旋转构件 120 包括转子和与转子构成一体的马达输出轴。马达输出轴被插入穿过通孔 303。

动力系统配电板 400 在第一壳体 2a 中被设置在一个与控制系统配电板 300 邻接的位置处, 并且通过线束和接插件与控制系统配电板 300 电连接起来。动力系统配电板 400 和控制系统配电板 300 相互邻接, 从而使得这两块配电板之间的电连接长度可以缩短。

在图 5 所示的例子中, 动力系统配电板 400 上的电源电路和控制系统配电板 300 上的控制电路通过连接销电连接起来, 其中各个连接

销均包括一个由动力系统配电板 400 支撑的第一销端部和一个由控制系统配电板 300 的第二配电板部分 302 支撑的第二销端部，或者被插入一个形成于控制系统配电板 300 上的对于销孔中。

如图 5 中所示，在马达 100 的 x 轴正向侧，动力系统配电板 400 相对于马达 100 的轴线径向延伸。动力系统配电板 400 与控制系统配电板 300 中的第二配电板部分或者外侧部分 302 重叠。动力系统配电板 400 沿着 z 轴面对着控制系统配电板 300 中的第二配电板部分 302。动力系统配电板 400 和控制系统配电板 300 基本上并排地相互平行延伸。因此，这两块配电板之间的连接更为容易。

动力系统配电板 400 包括用于接收电源接插件 20 和信号接插件 30 的贯穿部分 403 和 404 (如图 5 中所示)，其中信号接插件 30 沿着 z 轴正方向穿过动力配电板壳体 13 并且穿过动力系统配电板 400 朝向控制系统配电板 300 延伸。电源接插件 20 是一个用于从外部供给电能的器件。在本示例中，电能被供给至动力系统配电板 400，并且还经由动力系统配电板 400 供给至控制系统配电板 300。信号接插件 30 用于向控制系统配电板 300 供给一个或者多个表示车辆工作状况的信号。这些接插件穿过壳体 13 和动力系统配电板 400 直线式朝向控制系统配电板 300 延伸，并且这些接插件可以抵达控制系统配电板 300。因此，易于从外部将车速信号以及其它车辆工作状况信号传送至位于控制系统配电板 300 上的电路。在本示例中，动力系统配电板壳体 13 还包括用于接收电源接插件 20 和信号接插件 30 的贯穿部分。

如图 2 中所示，安装在动力系统配电板 40 上的动力系统器件组至少包括继电器 420、电容器 430 以及消声线圈 440。在 x 轴的正向侧，由马达 100 的径向外侧 (位于 x 轴的正向侧) 与控制系统配电板 300 的 x 轴正向侧部分形成一个静区。因此，相对较大的继电器 420、电容器 430 以及消声线圈 440 被安装在所述静区中，以便减小整个系统的尺寸。

图 6 更为详细地示出了逆变器 410 以及它们周围的内容。动力系统配电板壳体 13 包括第一端部和第二端部，其中第一端部具有布置在

外周上的散热片 13b 并且位于 z 轴的负向侧，而第二端部在 z 轴正向侧具有一个逆变器安装表面 13d 并且被制成带有一个用于接收动力系统配电板 400 的开口。这个逆变器安装表面 13d 基本上平整并且平行于动力系统配电板 400。逆变器 410 的壁面与逆变器安装表面 13d 保持接触。动力系统配电板壳体 13 被设计成从逆变器安装表面 13d 吸收由逆变器 410 产生的热量，并且从散热片 13b 散失热量。

转向助力由马达 100 产生。马达 100 的驱动力通过设置在马达 100 旋转轴线上的蜗杆轴 6 传递至蜗轮 5，并且以对齐方式与马达 100 的输出轴（120）首尾相接。蜗杆轴 6 与蜗轮 5 啮合，其中蜗轮 5 与小齿轮轴 4 整体式旋转。小齿轮轴 4 沿着 y 轴负方向（如图 1 中所示向下）延伸至一个与齿条（未示出）啮合的部分。以这种方式，这种转向协助系统可以通过将马达 100 的驱动力传动至所述齿条来利用一个转向助力驱动所述齿条。

图 4 示出了一个第一壳体 2a 的 x-z 剖面。马达 100 中的旋转构件包括一个用作转子的粗径部分，和一个用作马达 100 的输出轴的轴部分。马达 100 的输出轴与蜗杆轴 6（传动构件）对齐并且通过连接构件 9 与蜗杆轴 6 联接。蜗杆轴 6 和转子 120 通过轴承 15 和 17 以及轴承 16 和 18 在各自的两端部处支撑在第一壳体构件 2a 上。因此，蜗杆轴 6 和转子 120 的位置仅由这些轴承确定。因此，易于简单地通过提高轴承 15-18 的位置精度来提高组装精度。任选性地，可以采用具有用作蜗杆轴 6 的整体式部分和用作转子 120 的整体式部分的单个整体式构件。

在以前技术中用于电动转向系统的马达控制设备内，一个用于控制马达的控制系统配电板被封装在一个用于控制系统配电板的控制配电板壳体中，并且所述控制配电板壳体是一个与马达壳体和用于蜗轮的齿轮壳体相互独立的构件，从而使得整个系统的尺寸增大。与此相反，按照本发明第一实施例的控制系统配电板 300 被设置在马达 100 的一个轴向端部处（并非位于马达 100 的圆周处）。此外，在所图示的例子中，控制系统配电板 300 和旋转位置传感器 130 紧密重叠，并且

控制系统配电板 30 的两侧均用于安装电路部分。因此，第一实施例的优势在于尺寸缩小、紧凑并且组装简便。

图 7-10 示出了一个按照本发明第二实施例的马达控制设备。在第二实施例中，这种马达控制设备包括一个马达控制部分 1，和一个与马达控制部分组合起来形成一液力转向系统的致动部分。在第二实施例中，马达控制部分 1 基本上与第一实施例中相同，并且所述致动部分包括一个液力转向装置 200，取代了第一实施例中的齿轮壳体 11。在第二实施例中（不同于第一实施例），在马达控制部分 1 与液力转向装置 200 中的泵之间提供了一个壳体罩 50。

图 7 示出了一部装备有所述液力转向系统的车辆，包括马达控制部分 1、液力转向装置 200、液压缸 40、齿条轴 41、小齿轮 42、车辆上的可转向轮 43、转向轮 SW、转矩传感器 TS、控制阀 V 以及电池组 E。液力转向装置 200 包括一个存储槽或者油箱 230 以及一个液压泵 P。在本实施例中， ξ （横）轴是一根沿着齿条轴 41 的轴向延伸的轴线， ζ （竖）轴是一根竖直轴线，而 η 轴垂直于图 7 所在的纸面。

本示例中的泵 P 是一种具有第一端口（出口）210 和第二端口（出口）220 的双向旋转泵。马达控制部分 1 使得泵 P 沿着正向或者反向旋转，来产生一个转向助力。存储槽 230 被设置在马达控制部分 1 的 ζ 轴正向侧，也就是说位于马达控制部分 1 的上侧。存储槽 230 是一个用于存储送至泵 P 的液压用液体的容器。

液压缸 40 的内部由活塞 40c 分为第一缸室 40a 和第二缸室 40b，其中活塞 40c 与齿轮轴 41 整体式移动，而第一缸室 40a 和第二缸室 40b 分别通过控制阀 V 与泵 P 的第一出口 210 和第二出口 220 连通。齿条轴 41 与小齿轮 42 啮合，其中小齿轮 42 与转向轮 SW 连接起来。

依照由转矩传感器 TS 感测到的转向转矩 T，马达控制部分 1 中的控制系统配电板 300 上的控制电路利用马达 100 驱动泵 P，其中转矩传感器 TS 被设置在转向轮 SW 与小齿轮 42 之间的转向连杆中。当由马达 100 驱动的泵 P 沿着从第一缸室 40a 向第二缸室 40b 的方向供给液体时，齿条轴 41 沿着 ξ 轴负方向，也就是说如图 7 中所示的向左

方向,与活塞 40c 整体式移动,并且沿着 ξ 轴负方向向车辆 43 提供转向助力。通过从第二缸室 40b 向第一缸室 40a 供给液体,产生出沿着 ξ 轴正方向的转向助力。

图 8 是液力转向装置 200 的透视图,其中液力转向装置 200 是一个包括泵 P 和存储槽 230 的整体式装置。按照第二实施例的液力转向装置 200 还在图 9 (沿着 η 轴方向的前视图)、图 10 (沿着 ξ 轴方向的前视图)、图 11 (沿着 ζ 轴方向的前视图)、图 12 (沿着 $\xi - \zeta$ 平面的局部剖视图)以及图 13 (沿着 $\xi - \zeta$ 平面的剖视图)中示出。

第二实施例中的马达控制部分 1 在构造上与第一实施例中的马达控制部分 1 相同。马达控制部分 1 与取代齿轮壳体 11 的泵 P 连接起来。沿着马达 100 的轴向延伸的 z 轴与 ζ (竖)轴指向同一方向,而 x 轴与 ξ (横)轴指向同一方向。由此, $\xi - \zeta - \eta$ 坐标系与第一实施例中的 x-y-z 坐标系一致。

如同第一实施例中那样,第二实施例中的马达控制部分 1 内的控制系统配电板 300 被设置在 z 轴的正向侧,也就是说如图 12 和 13 中清晰示出的那样,被设置在马达 100 的 ζ (竖)轴正向侧(上侧),从而使得转子 120 的轴线垂直于控制系统配电板 300。马达壳体 12 和动力系统配电板壳体 13 是一个整体式壳体中的整体式部分。壳体(12, 13)与泵 P 之间的接合表面 S 是一个平整(水平的)表面 B-B。

马达壳体 12 被设置在泵 P 的 z 轴负向侧(下侧)。动力系统配电板壳体 13 被设置在泵 P 的 z 轴负向侧(下侧),并且被设置在马达壳体 12 的 x 轴正向侧。本示例中的泵 P 是一种余摆线(齿轮)泵。但是,泵 P 也可以是其它类型。

在马达壳体 12 与控制系统配电板 300 之间,在与控制系统配电板 300 邻接的位置处,旋转位置传感器 130 被设置在马达 100 的 z 轴正向侧。动力系统配电板壳体 13 是一个与马达壳体 12 构成一体的铝质压铸件。动力系统配电板壳体 13 在 z 轴负向外侧(下侧)具有散热片 13b,并且具有分别用于在相应位置处接收和定位动力系统器件 420、430 以及 440 的动力系统器件接收部分 13a。

在动力系统配电板 400 与泵 P 之间，控制系统配电板 300 在 z 轴负向侧被设置在马达 100 的端部处，并且被定向成使得转子 120 的轴线基本上垂直地与控制系统配电板 300 交叉。旋转位置传感器 130 的输出端子 131 沿着 z 轴正方向延伸，也就是说向上延伸，基本上垂直地装配入控制系统配电板 300 上的相应孔内。马达侧电路 310 和外侧电路 320 被形成在控制系统配电板 300 的两侧，如同第一实施例中那样。

控制系统配电板 300 包括带有通孔 303 的第一配电板部分 301，和从第一配电板部分 301 径向向外突伸的第二配电板部分 302。马达 100 的输出轴穿过控制系统配电板 300 上的通孔 303 向上延伸。通孔 303 的开口尺寸或者直径被制成很小，以便在控制系统配电板 300 上增加用于安装控制电路部分的面积。通孔 303 的直径小于旋转位置传感器 130 的外径。在本示例中，通孔 303 的直径小于旋转位置传感器 130 上的固定圆环部分的内径。

存储槽 230 被设置在 z 轴的正向侧，也就是说通孔 303 的竖向上侧，而马达 100 被设置在 z 轴的负向侧，也就是说通孔 303 的竖向下侧。从存储槽 230 中泄漏出来的液压用液体在向上插入穿过通孔 303 的输出轴 120 上流下，并且流过输出轴 120 与通孔 303 之间的圆环状间隙，流向控制系统配电板 300 的朝向马达 100 的下侧。这种方案有助于防止控制系统配电板 300 被从存储槽 230 中泄漏出来的液压被液体弄湿。

动力系统配电板 400 被紧密地水平设置在控制系统配电板 300 的第二配电板部分 302 的下方。在位于马达壳体 12 的 x 轴正向侧的静区中，具有相对较大体积的继电器 420、电容器 430 以及消声线圈 440 被支撑在动力系统配电板 400 上。

动力系统配电板 400 被设置在马达 100 的 x 轴正向侧，位于这样一个环绕马达 100 的圆周位置处，即使得动力系统配电板 400 与控制系统配电板 300 的第二配电板部分 302 重叠。电源接插件 20 和信号接插件 30 分别穿过动力系统配电板 400 上的贯穿部分 403 和 404。车速

传感器 44 的车速信号 VSP 通过信号接插件 30 供给至控制系统配电板 300 上的电路。还有, 在第二实施例中, 一个或者多个逆变器 410 被安装在动力系统配电板 400 上, 并且如图 6 中所示, 以与第一实施例中相同的方式排布。

壳体罩 50 被设置在泵 P 与由马达壳体 12 和动力系统配电板壳体 13 构成的整体式壳体之间, 如图 13 中清晰所示, 并且被设置成封闭住由整体式壳体 (12, 13) 的 z 轴正向侧端部 12c 与 13c 限定的开口。

壳体罩 50 包括一个装配部分 51, 泵 P 的外壳包括一个装配部分 201。装配部分 51 和 201 相互啮合, 来使得泵 P 的旋转轴线 L_p 与马达 100 的旋转轴线 L_m 对齐。在本示例中, 装配部分 201 向上凹陷, 而装配部分 51 向上突起, 并且如图 13 中所示那样, 装配在装配部分 201 中。泵 P 的旋转轴和马达 100 的输出轴由此通过装配部分 51 和 201 上的孔相互对齐, 并且以驱动方式首尾相接。

壳体罩 50 包括一个位于泵 P 与马达 100 之间的第一 (泵侧) 罩部 52, 和一个从第一罩部 52 径向向外延伸超过泵 P 的圆周的第二 (外侧) 罩部 53。如图 13 中所示, 第二罩部 53 在 z 轴方向或者竖直方向上的高度大于第一罩部 52 的高度。因此, 第二罩部可以覆盖安装在控制系统配电板 300 上侧面上的较高的组成部件。通过在第一罩部 51 的下方将较短的组成部件安装在控制系统配电板 300 的第一配电板部分 301 上, 并且在第二罩部 52 的下方将较高的组成部件安装在控制系统配电板 300 的第二配电板部分 302 上, 整个系统的轴向或者竖直尺寸可以减小。

在第二实施例中, 具有两个出口 210 和 220 的双向旋转泵 P 由马达控制部分 1 沿着正向和反向驱动。通过使用如同在第一实施例中紧密布置的马达控制部分 1, 动力转向系统被制成紧凑并且简单。

图 14 示出了第二实施例的一种变型 (或者第二实际例子)。在图 14 中示出的液力转向系统在下述几点与图 7 中的动力转向系统不同。驱动双向旋转泵 P, 采用了一个单向泵 P'。一个控制阀 240 被设置在泵 P' 与液压缸 40 之间, 并且被设置成转换液压用液体的吸入/排放,

来沿着预期方向产生出转向助力。图 14 所示的动力转向系统可以提供如图 7 所示系统中的优点。

图 15-17 示出了一个在按照本发明第三实施例的第一实际例子中的马达控制设备。在第三实施例中，这种马达控制设备包括一个马达控制部分 1，和一个与马达控制部分组合起来形成一液压制动控制系统的致动部分。在第三实施例中，马达控制部分 1 基本与第一实施例的马达控制部分相同，致动部分包括一个制动控制装置 500。

图 15 表示设有第三实施例的制动控制系统的车辆。在图 15 中示出的制动控制系统是一种牵引制动系统 (a brake-by-wire system)。在本示例中，这种制动系统包括用于前轮 FR 和 FL 的液压制动致动器 65，和用于无需利用液压力对后轮 RR 和 RL 进行电力制动的电力制动致动器 67。但是，本发明并不局限于这种制动系统。例如，任选性地针对所有四个车轮均可采用液压制动致动器。

制动控制装置 500 包括一个泵 P'，用于向液压制动致动器 65 供给液压力以便制动前轮，以及用于控制从泵 P' 供给的液压力的电磁阀 510、520 和 530。这种制动控制装置 500 与马达控制部分 1 连接起来，其中马达控制部分 1 与按照第一和第二实施例的马达控制部分相同。

在第三实施例中，一个微电脑 330 被安装在控制系统配电板 300 上 (如图 16 和 17 中所示)。微电脑 330 被构造成依照制动踏板状况或者车轮滑动状况对逆变器 410 进行控制。在本示例中，微电脑 330 用作一个用于进行液压力计算和电磁阀控制的主 ECU 331，和一个制动 ECU 332。但是，任选性地，针对主 ECU 331 和制动 ECU 332 可以采用两个或者更多的微电脑。逆变器 410 以与第一实施例中相同的方式安装起来 (如图 6 中所示)。

主缸 61 (a master cylinder) 带有一个冲程传感器 62 和一个冲程模拟器 63。当驾驶员下压制动踏板 64 时，主缸 61 产生一个液压力，并且冲程传感器 62 向主 ECU 331 发送一个表示制动踏板 64 的冲程或者下压程度的冲程信号。由主缸 61 产生的主缸压力通过油路 71 和 72 供给制动控制装置 500，并且由制动控制装置 500 控制的液压力通过

油路 73 和 74 供给前轮缸（或者致动器）65。

考虑到诸如车速或者车辆偏转速度这样的车辆工作状态或者车辆运动变量，主 ECU 331 会依照冲程信号计算出预期的前轮液压力；通过致动器 ECU 332 向制动控制装置 500 发送一个指令信号，控制轮缸 65 的液压力；并且在制动操作时利用一个再生制动装置 68 对前轮进行制动。后轮致动器致动器 66 响应于来自主 ECU 331 的指令信号对相应电力卡钳 67 的制动力进行控制。

制动控制装置 500 包括泵 P' 和电磁阀 510 - 530。对于牵引制动系统的正常制动操作来说，制动控制装置 500 阻断主缸 61 与轮缸 65 之间的连接，并且利用泵 P'（在图 16 和 17 中示出）向轮缸 65 供给液压力，来产生出制动力。如果由于驾驶员的突然制动操作增大了车轮锁定趋势，那么制动控制装置 500 会驱动电磁阀 510 - 530 来减轻这种车轮锁定趋势，并且阻断从主缸 61 向前轮缸 65 的液压力供给。

由此，制动控制装置 500 合适地驱动该装置中的电磁阀 510 - 530，并且由此减小前轮缸 65 中的制动液压力，来在防止车轮锁定的同时产生出制动力。当牵引制动系统无法正常工作时，致动器控制装置 500 会通过容许将主缸压力供给轮缸 65 而产生出制动力。

正如图 16 中的 x - z 平面局部剖视图所示和图 17 中的完整剖视图所示，马达控制部分 1 和制动控制装置 500 被整合为一个整体。马达控制部分 1 与第一和第二实施例相同。

在一个平整的接合表面 C - C 中，马达控制部分 1 与取代第一实施例中的齿轮壳体 11 的制动控制装置 500 接合起来。制动控制装置 500 包括液压泵 P'，并且通过壳体罩 50' 与由马达壳体 12 和动力系统配电板壳体 13 构成的壳体接合起来。

本示例中的泵 P' 是一种外齿轮类型，并且由马达 100 进行驱动。但是，任选性地也可以采用任何其它类型的泵。用于调整制动液压力的电磁阀 510 - 530 被设置在泵 P' 的 x 轴正向侧（在图 16 和 17 中位于泵 P' 的右侧）。

电磁阀 510 - 530 包括连接端子 511 - 531，并且这些电磁阀 510

- 530 被安装成使得端子 511 - 531 面对着马达控制部分 1 中的控制系统配电板 300。端子 511 - 531 沿着 z 轴负方向朝向控制系统配电板 300 突伸，并且与控制系统配电板 300 上的电路连接起来。安装于控制系统配电板 300 上的微电脑 330 中的制动控制 ECU 332 被构造成，通过依照来自于主 ECU 331 的指令信号控制电磁阀 310 - 330 的打开/闭合状态，对制动液压力进行控制。

同样，在第三实施例中，壳体罩 50' 被置于泵 P' 与由马达壳体 12 和动力系统配电板壳体 13 构成的壳体之间，并且被设置成封闭住由壳体 12 和 13 的 z 轴负向侧端部 12c 和 13c 限定的开口。壳体罩 50' 包括一个装配部分，该装配部分被装配在制动控制装置 500 的壳体 501 上的一个凹陷部分中，并且被加工成贴切地接收泵 P'。因此，壳体罩 50' 上的装配部分使得易于确定出泵 P' 和马达 100 的位置，并且易于使得马达 100 的马达旋转轴线 Lm 与泵 P' 的泵旋转轴线 Lp 对齐。

通过将马达控制部分 1 与包括泵 P' 和电磁阀 510 - 530 在内的制动控制装置 500 组合起来，第三实施例可以提供与第一和第二实施例中相同的优点。

图 18 示出了一个按照第三实施例的第二实际例子。在第二实际例子中，泵 P' 被接收在一个形成于制动控制装置壳体 501 上的凹槽内，并且由一个位于壳体 501 的 z 轴正向侧的罩 502 覆盖住。

图 19 示出了一个按照第三实施例的第三实际例子。在第三实际例子中，除了第一控制系统配电板 300（或者 300a）之外，还设置有一个第二控制系统配电板 300b。第一控制系统配电板 300 基本上与图 16 和 17 中示出的第一实际例子中相同。在本示例中，第一控制系统配电板 300 和第二控制系统配电板 300b 基本上相互平行，并且两块配电板 300 和 300b 由一个沿着 z 轴延伸的连接件 300c 连接起来。位于 z 轴负向侧的第一控制系统配电板 300 由马达壳体 12、动力系统配电板壳体 13 以及壳体罩 50' 封闭起来。位于 z 轴正向侧的第二控制系统配电板 300b 由制动系统装置壳体 501 和罩 503 封闭起来。电磁阀 510 - 533 被置于第一控制系统配电板 300 与第二控制系统配电板 300b 之间。第

一电磁阀 510、第二电磁阀 520 以及第三电磁阀 530 的连接端子 511、521 和 531 沿着 z 轴正方向朝向第二控制系统配电板 300b 突伸，并且这些端子 511、521 和 531 均与第二控制系统配电板 300b 连接起来。在图 16 和 17 中示出的第一实际例子内，第一电磁阀 510、第二电磁阀 520 以及第三电磁阀 530 的连接端子 511、521 和 531 沿着 z 轴负方向朝向控制系统配电板 300 突伸，并且这些端子 511、521 和 531 均与控制系统配电板 300 连接起来。

图 20 示出了一个按照第三实施例的第四实际例子。第四实际例子采用了如同第三实际例子中的第一控制系统配电板 300 和第二控制系统配电板 300b，并且还采用了一个泵罩 502。泵罩 502 被封装在罩 503 中，并且被固定在装置壳体 501 上，从而使得泵 P' 被液密性封装起来。在图 20 所示的第四实际例子中，在罩 50' 与由马达壳体 12 和动力系统配电板壳体 13 构成的壳体之间，设置有一个类似于图 13 中所示的罩 50 的罩 50。

图 21 示出了一个按照第三实施例的第五实际例子。第五实际例子采用了一个马达前罩 140，其既用作一个泵罩，又用作一个用于马达 100 的马达罩。这些第二至第五实际例子均可以提供与在第三实施例的第一实际例子中相同的效果。在第三实施例中，电磁阀可以被安装在控制系统配电板上。

本申请以于 2004 年 11 月 22 日提交的在先日本专利申请 No. 2004-336806 和于 2005 年 9 月 8 日提交的在先日本专利申请 No. 2005-260111 为基础。在此通过参考将日本专利申请 No. 2004-336806 和日本专利申请 No. 2005-260111 中的全部内容结合入本发明。

尽管前面已经参照本发明的某些特定实施例对本发明进行了描述，但是本发明并不局限于前述实施例。对于本技术领域的那些熟练人员来说，在前述教导的启示之下，将能够对前述实施例进行修改和变型。本发明的范围参照所附权利要求加以界定。

图1

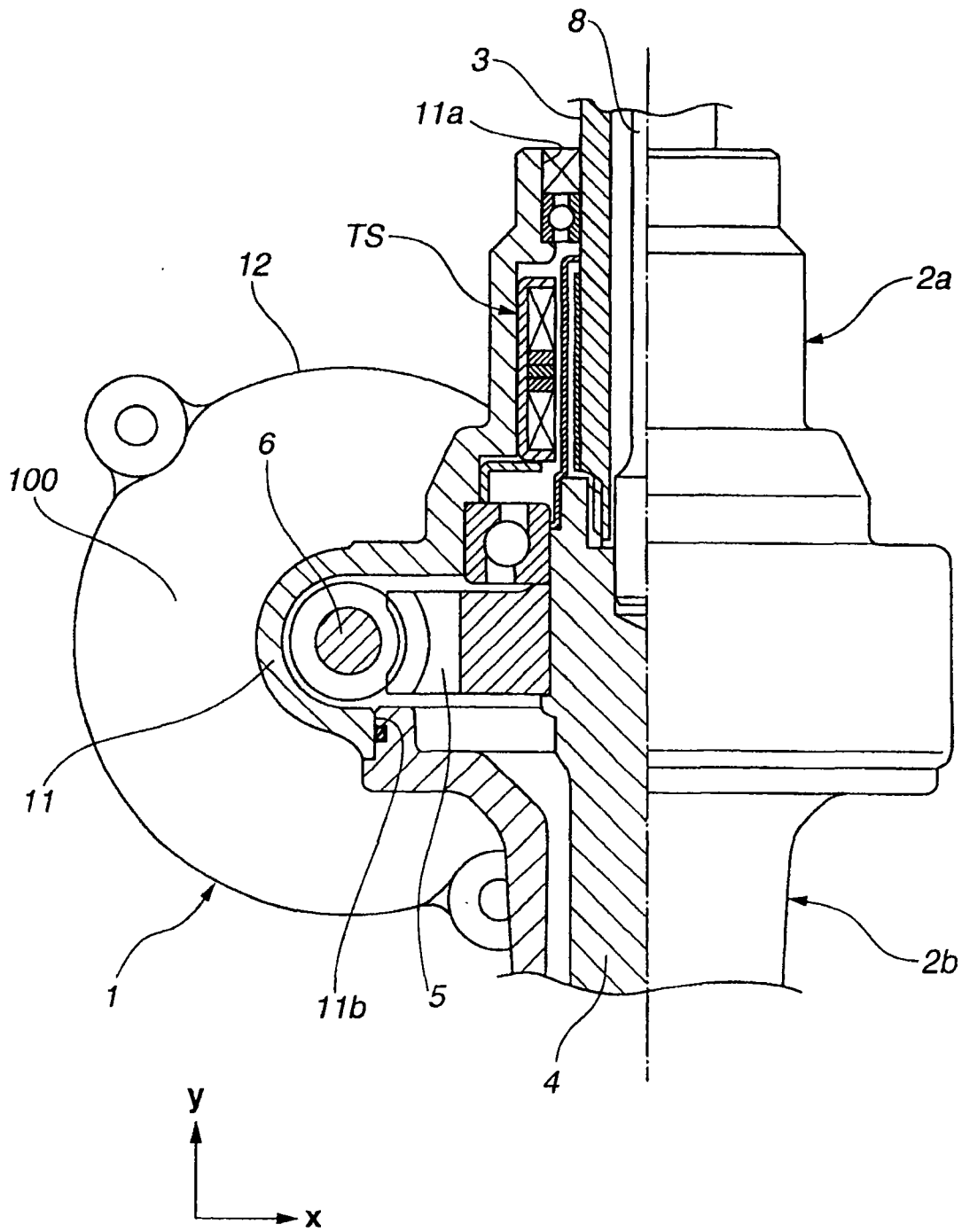


图3

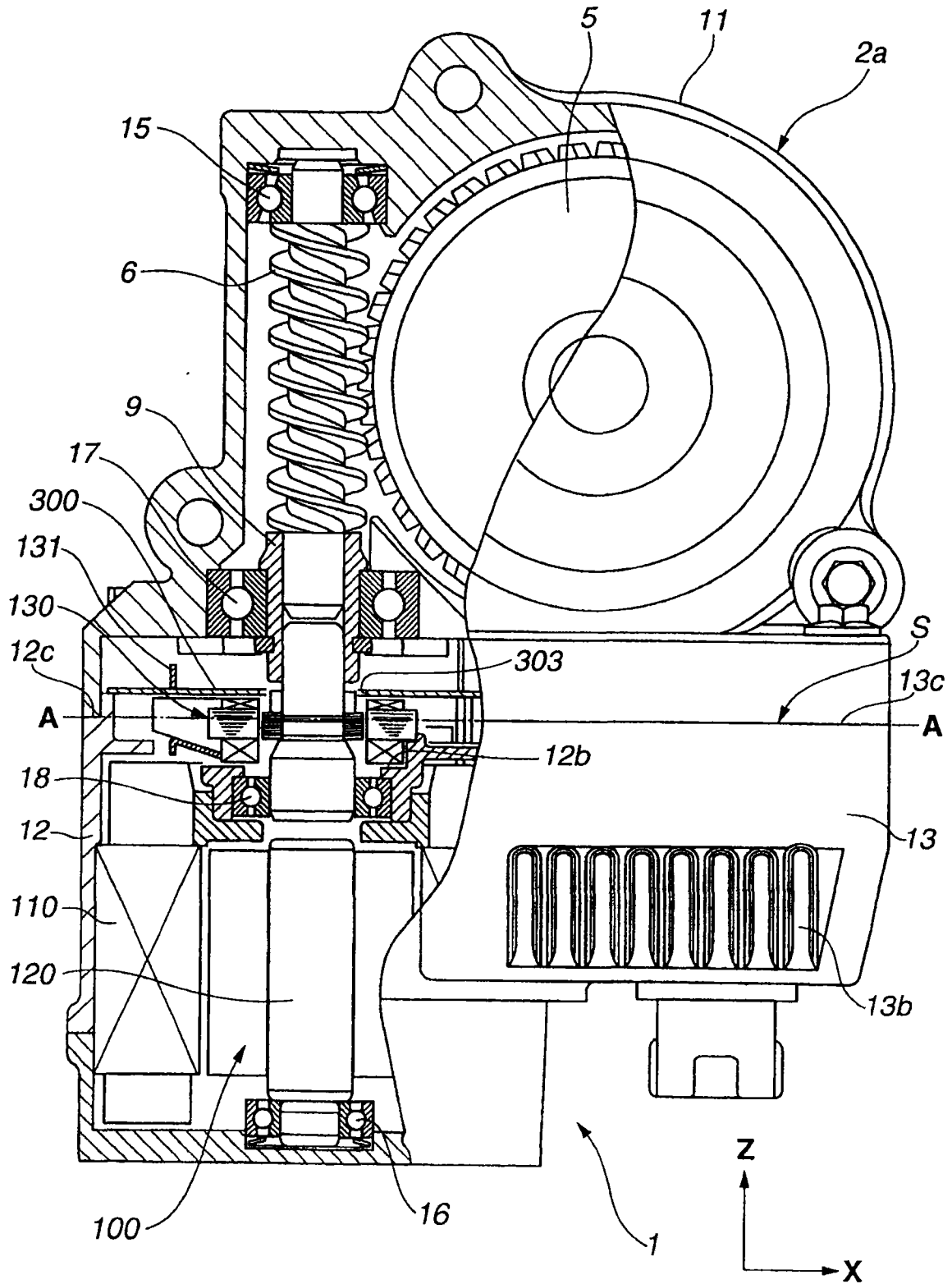
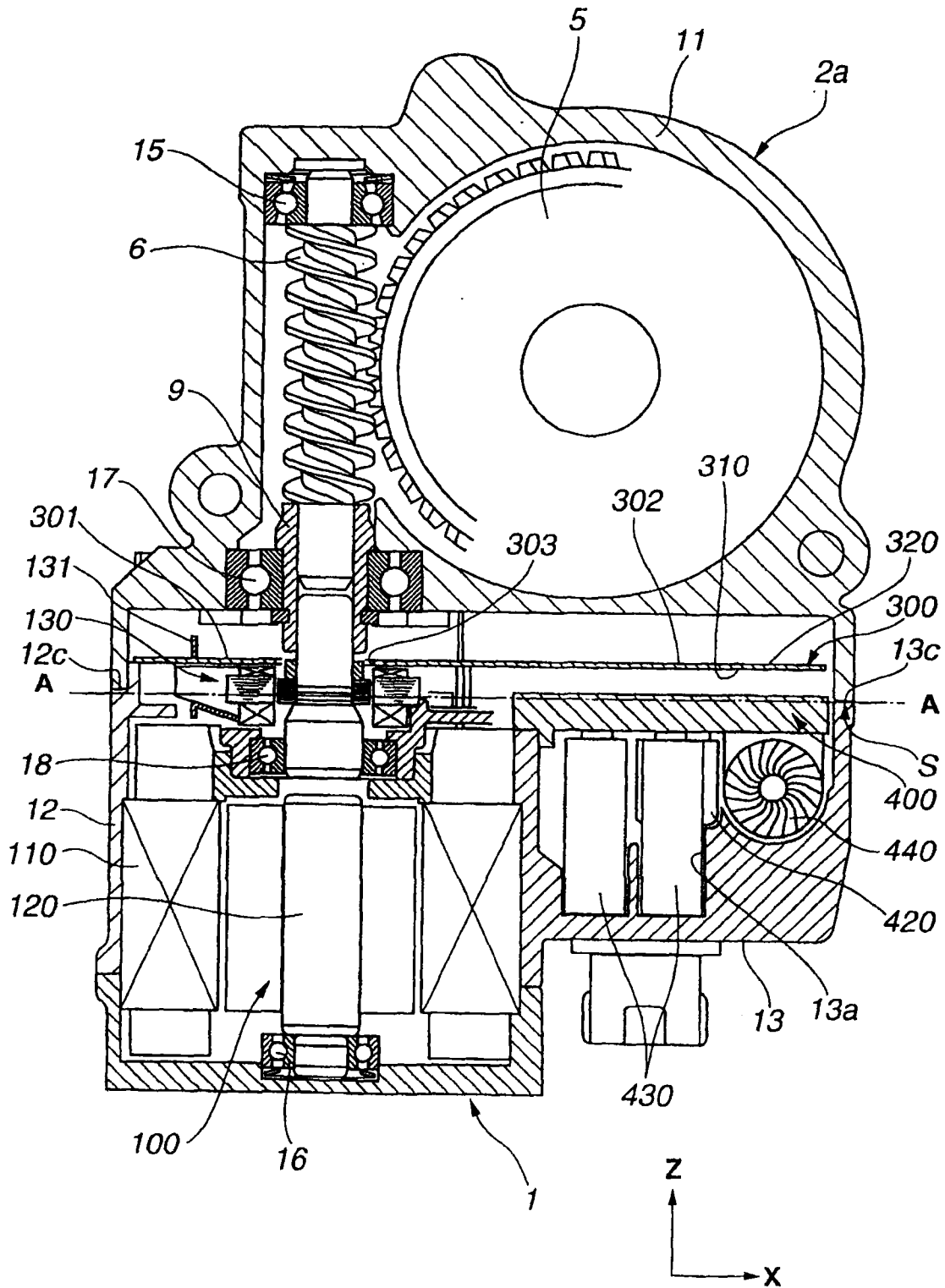


图4



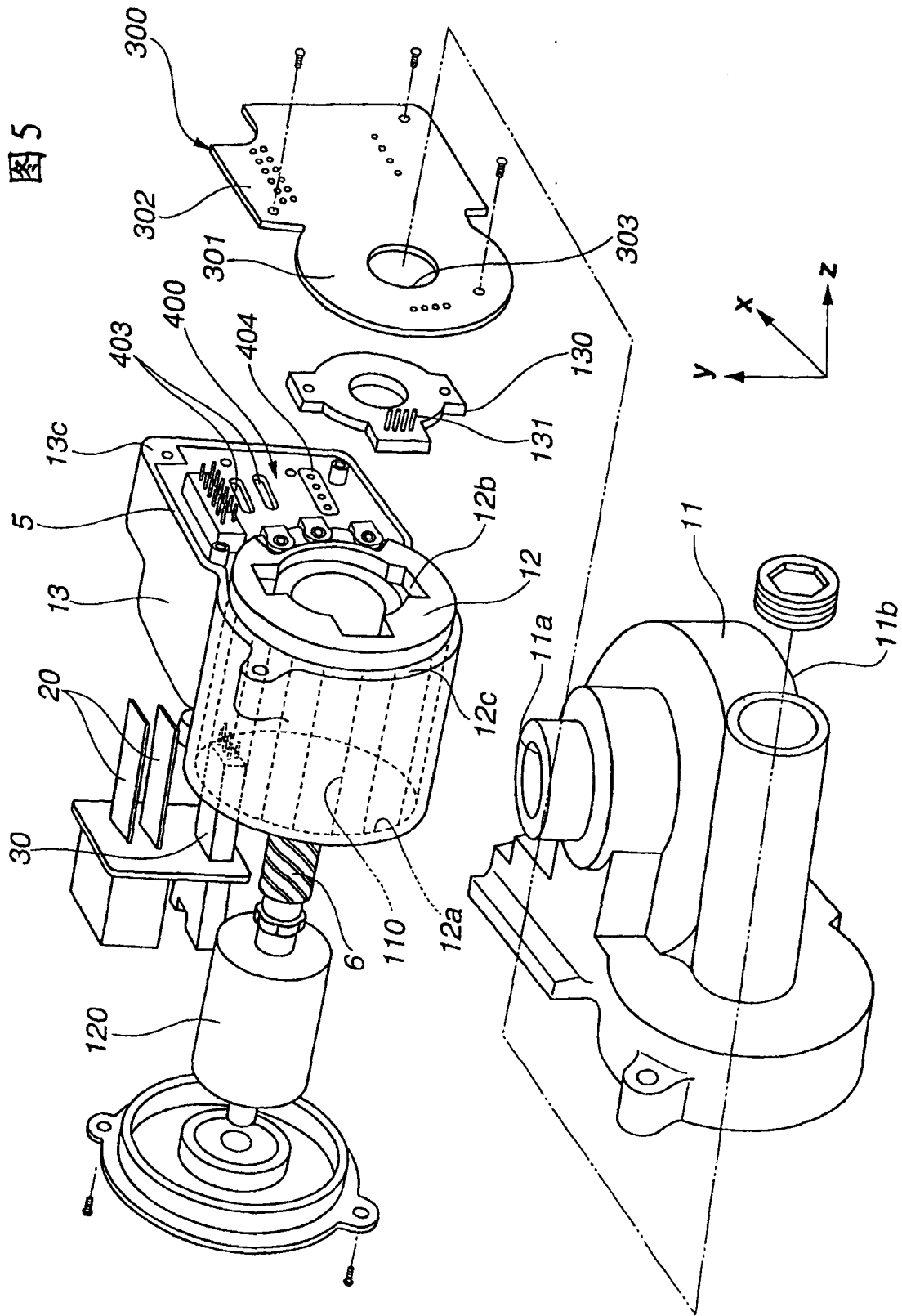
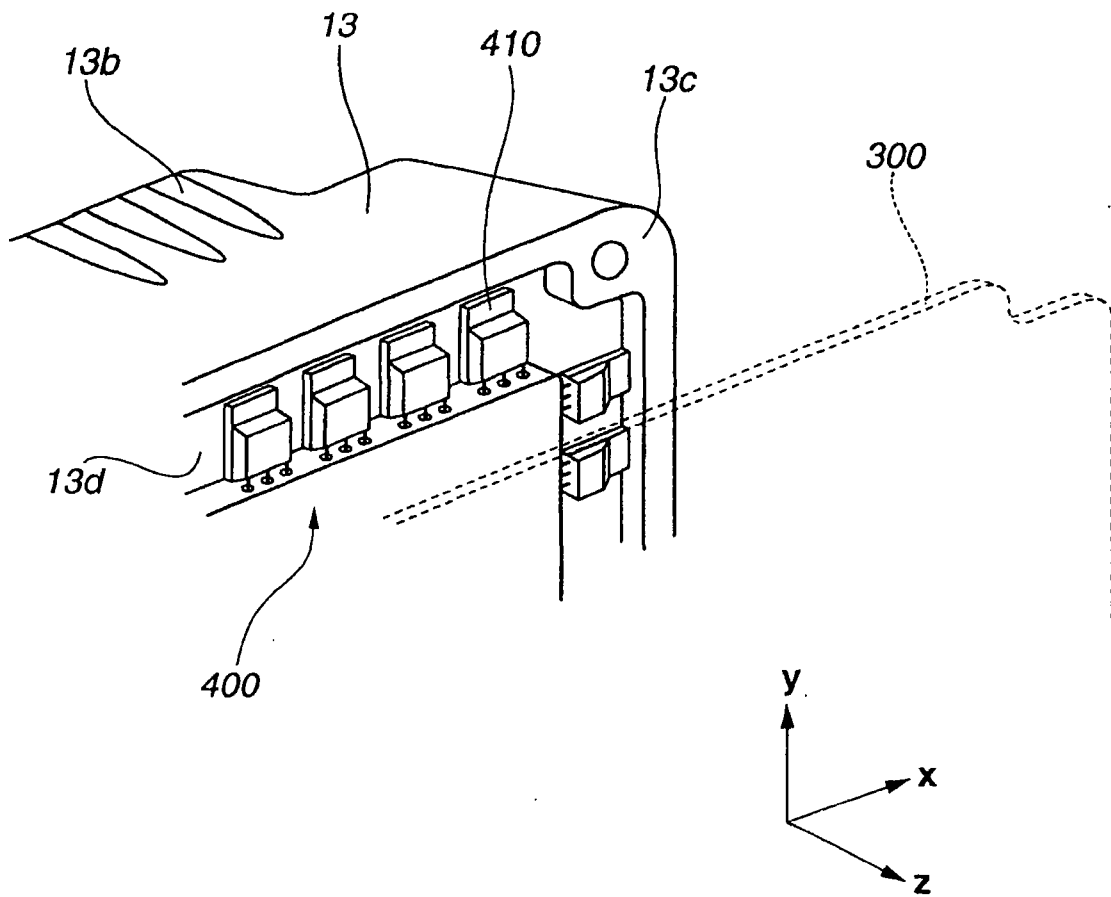


图6



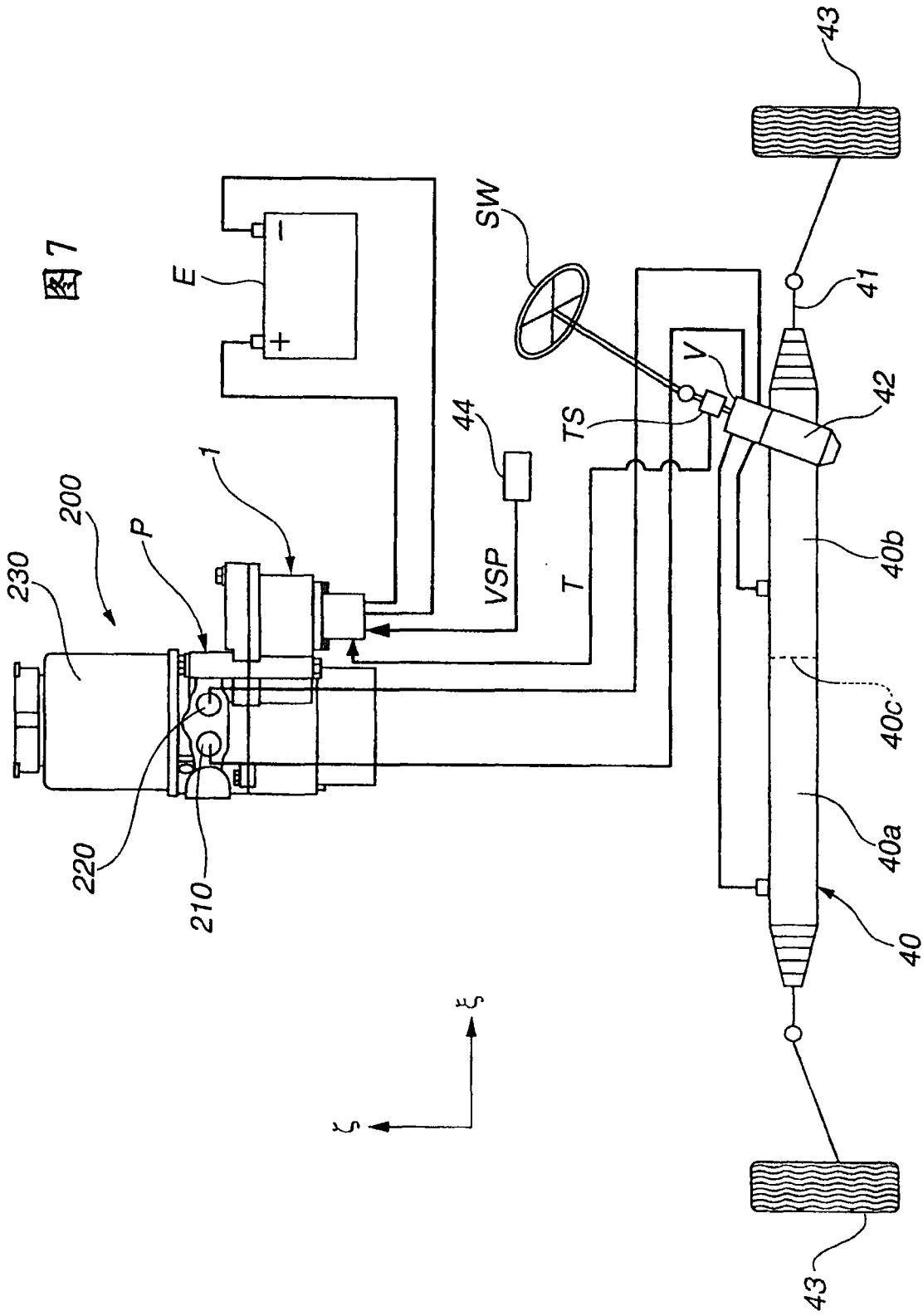


图8

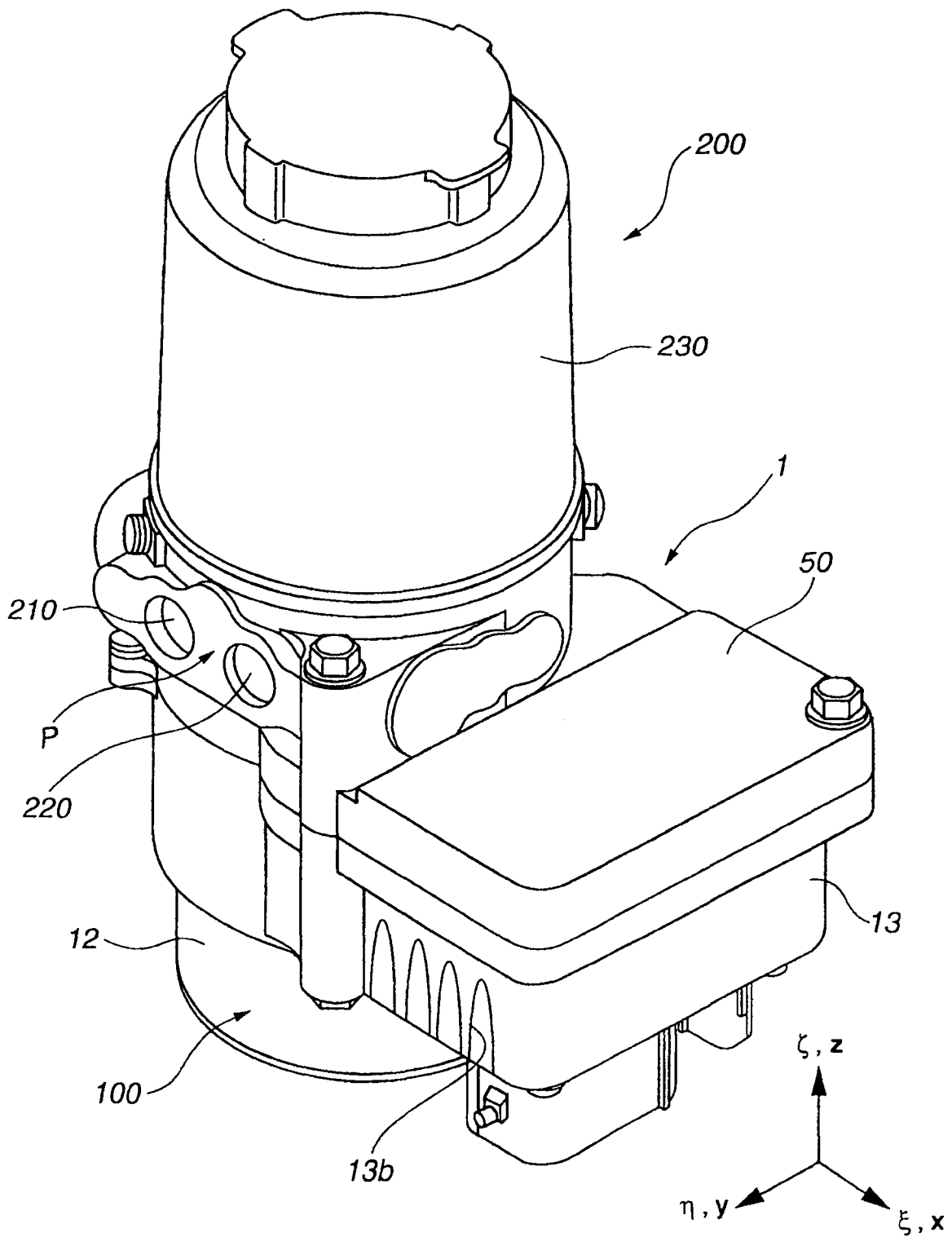


图9

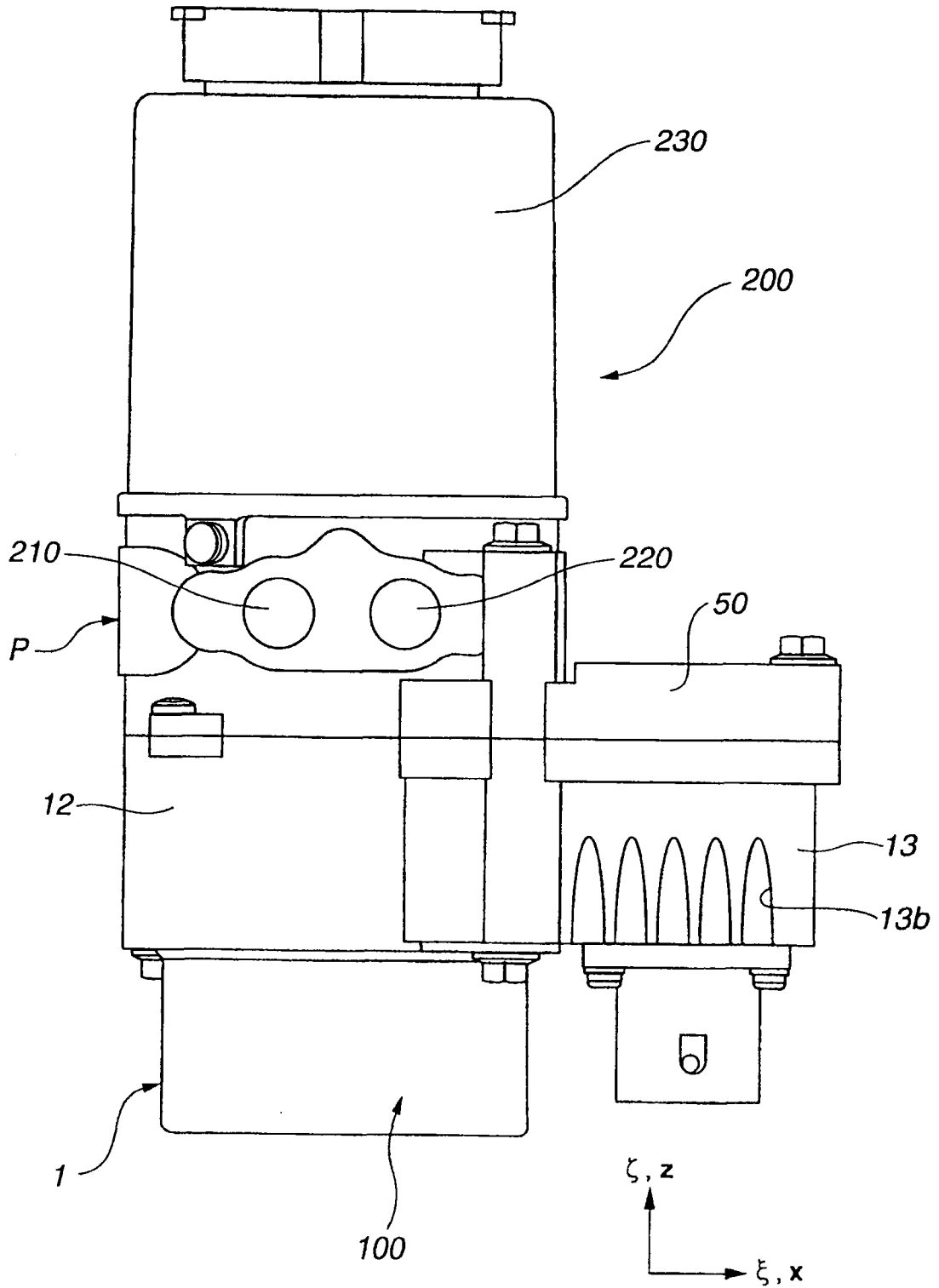


图10

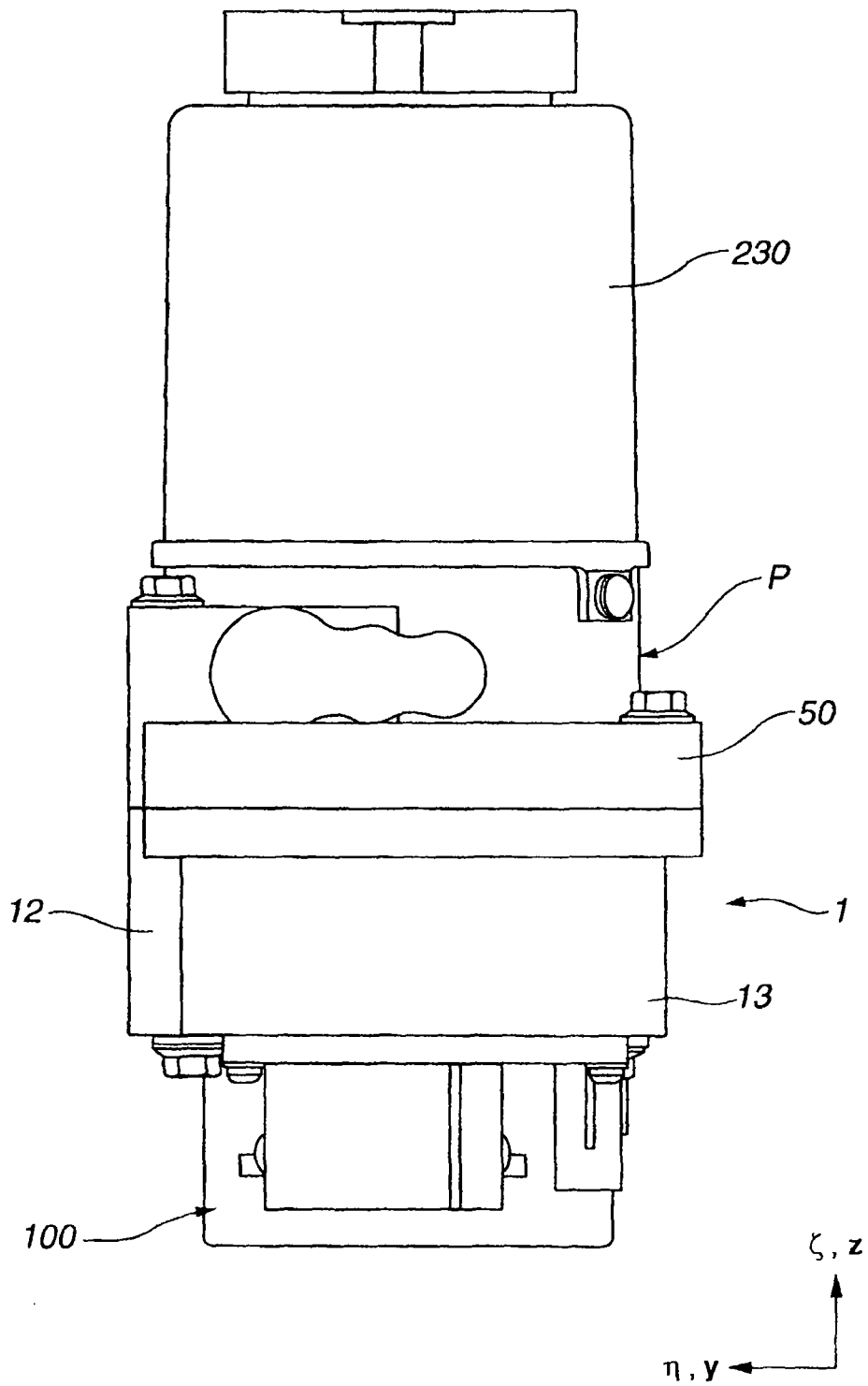


图11

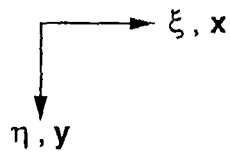
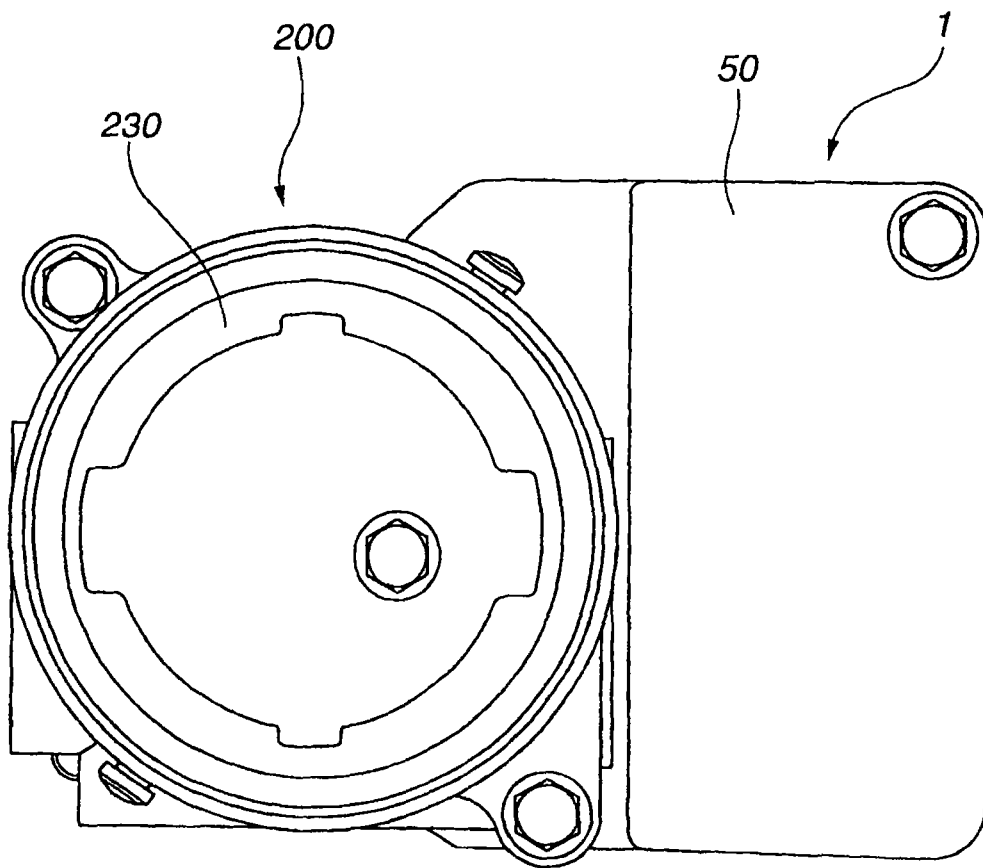


图12

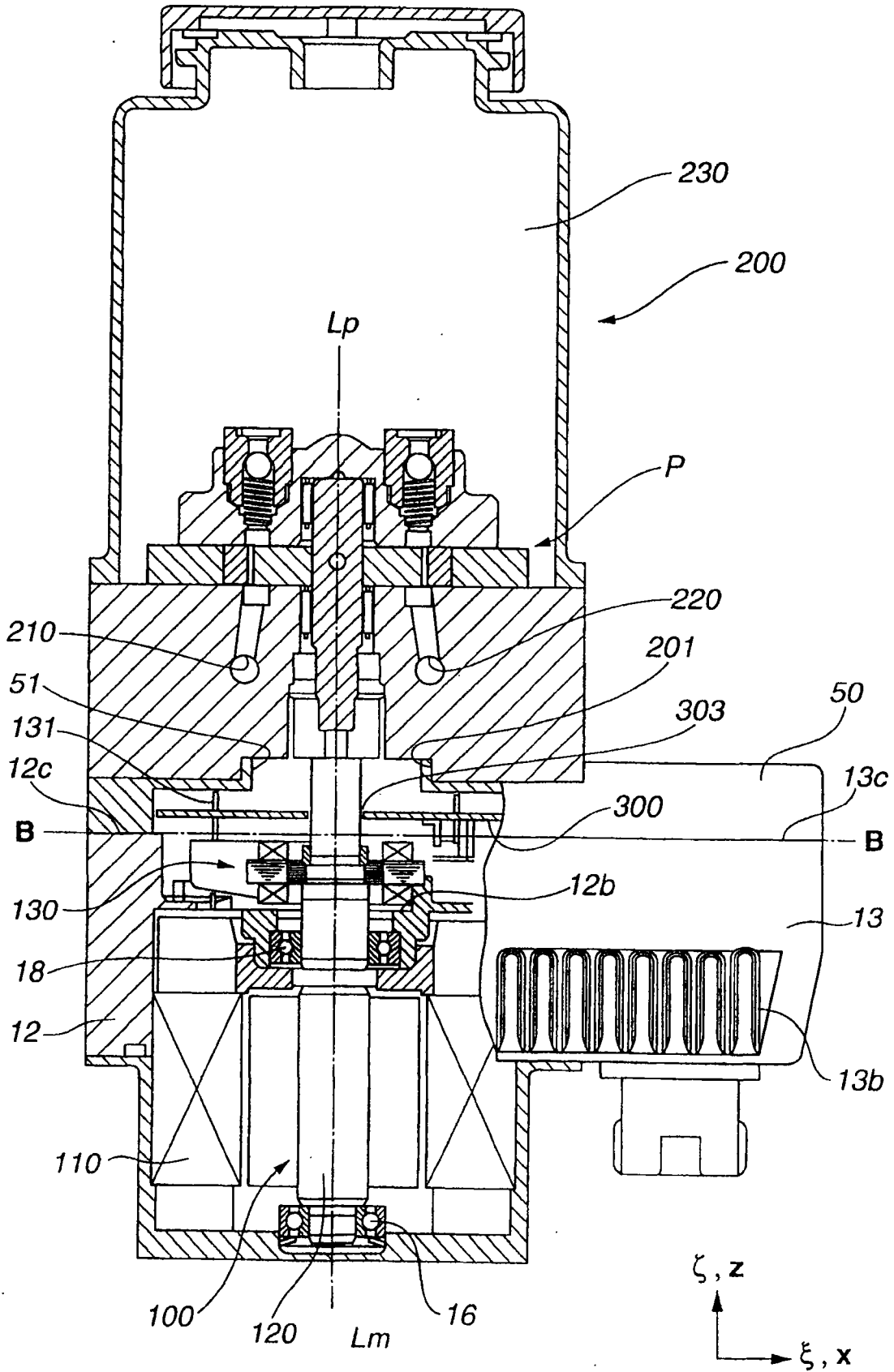
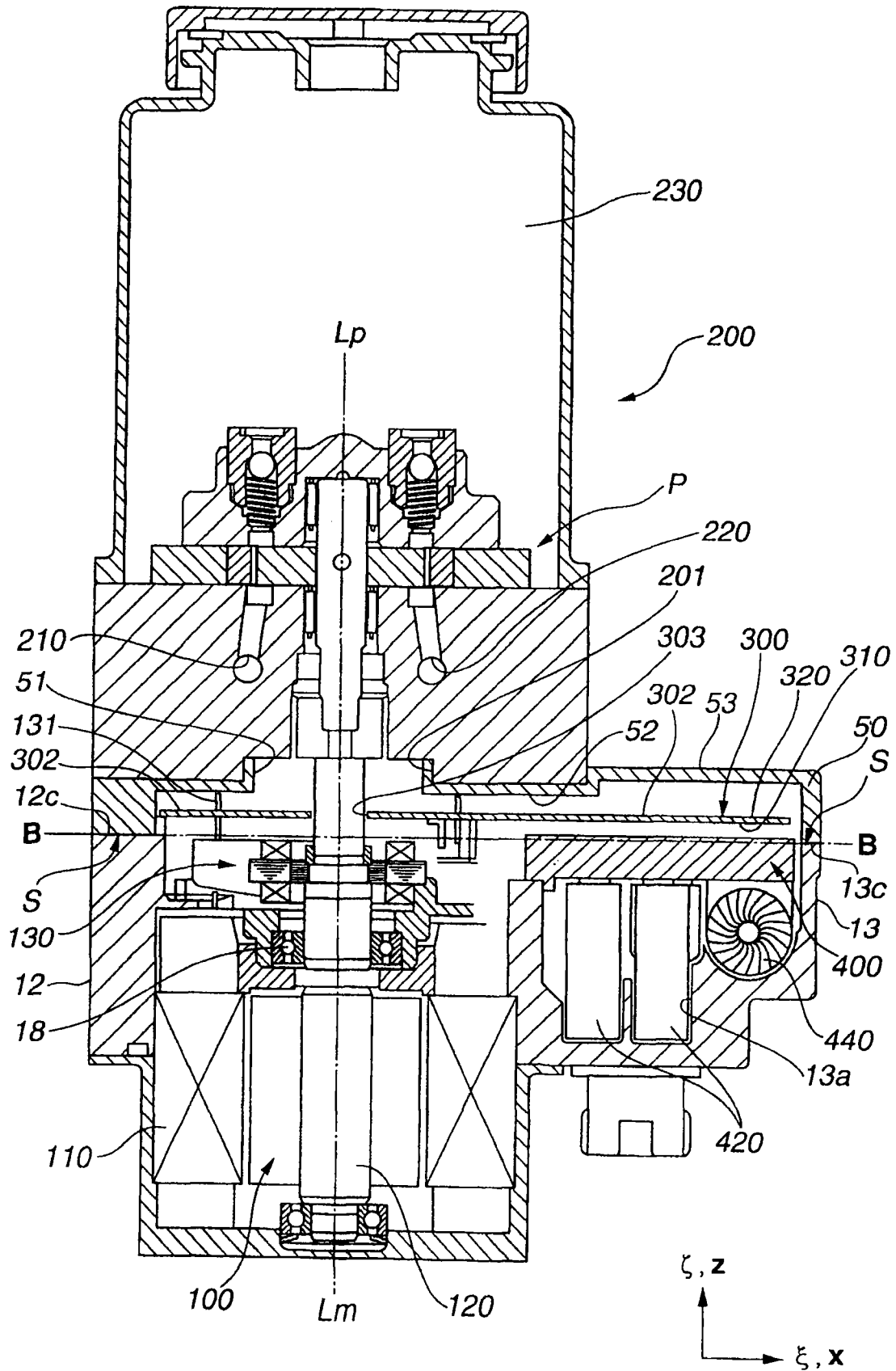


图13



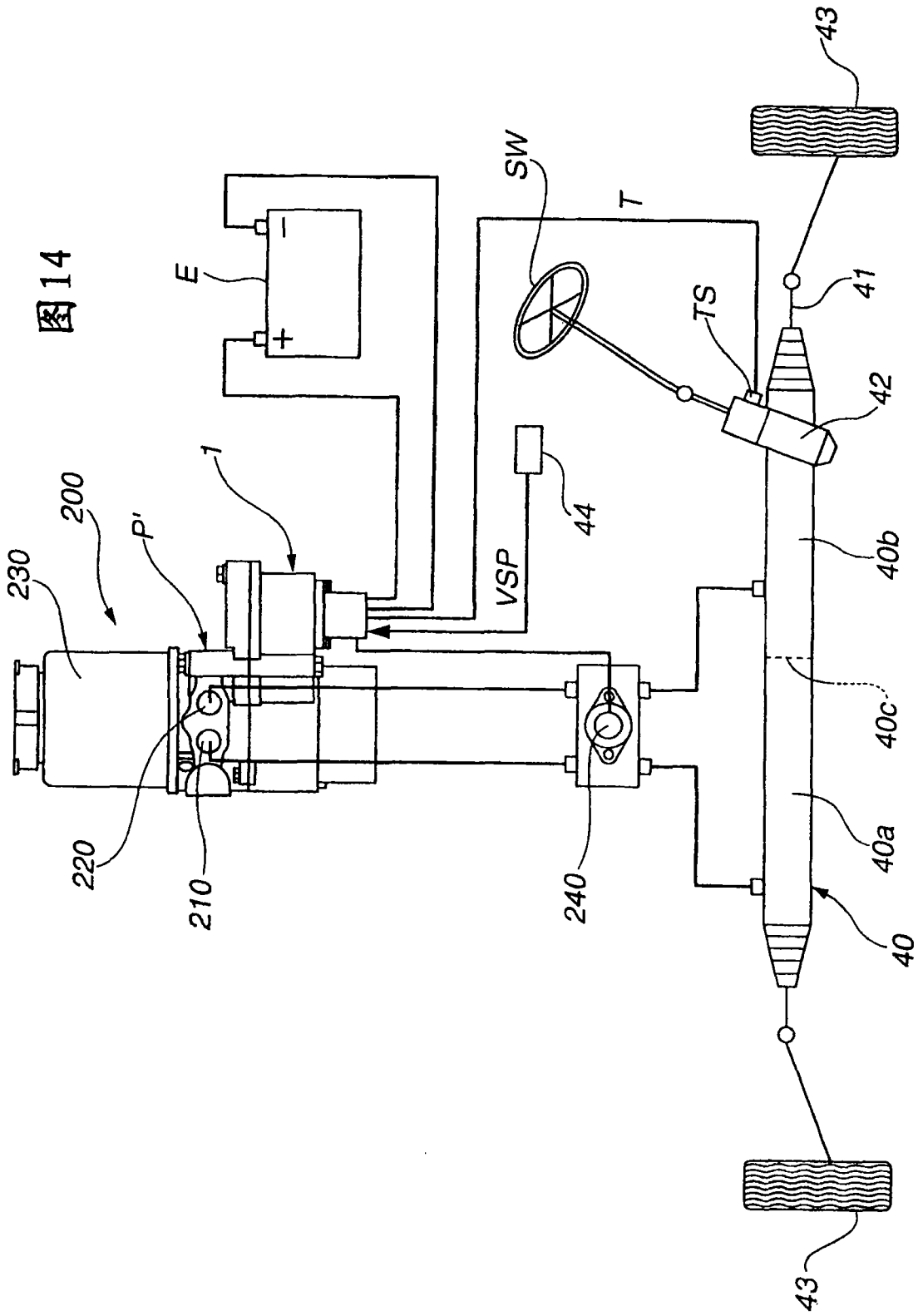


图14

图16

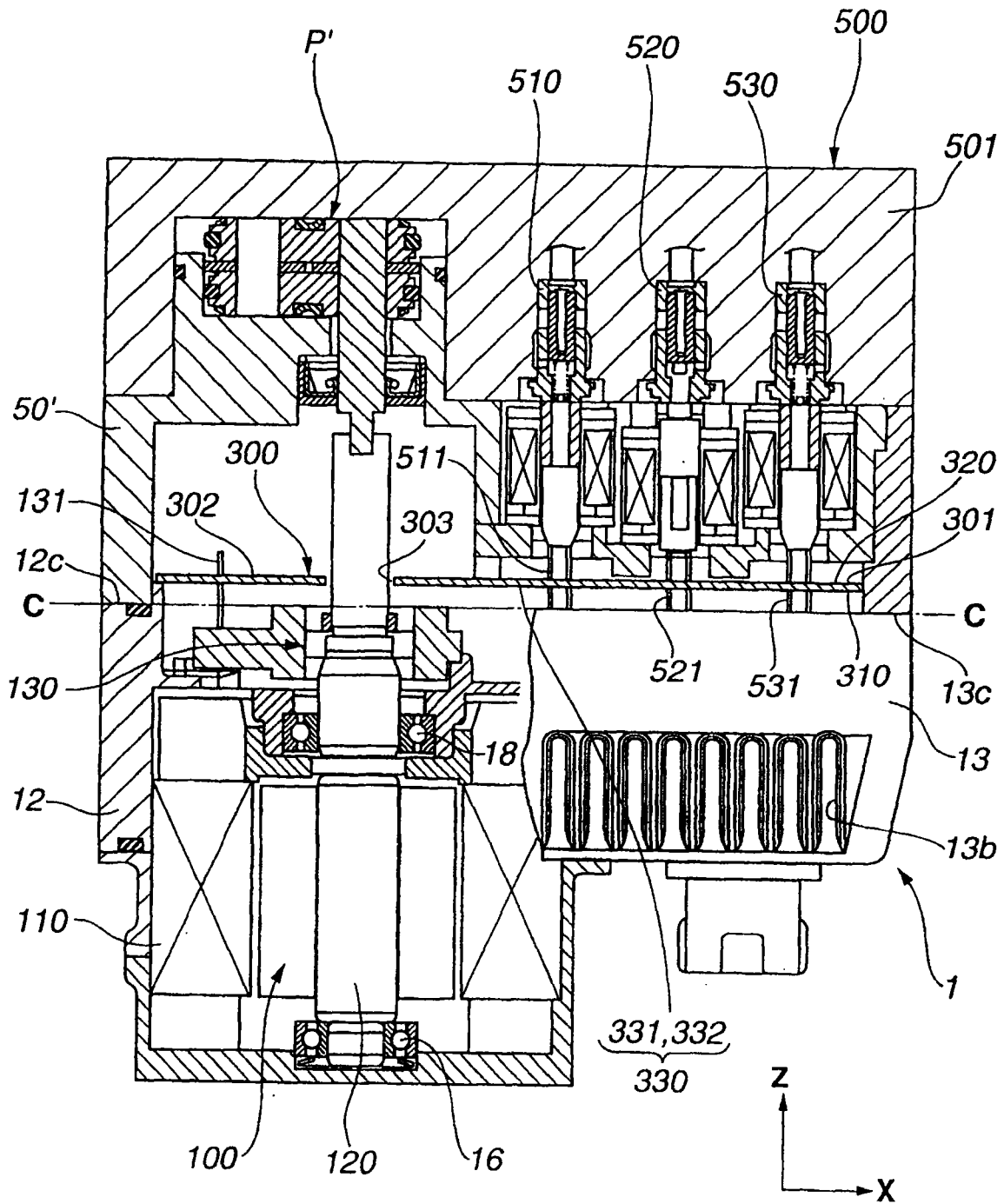


图17

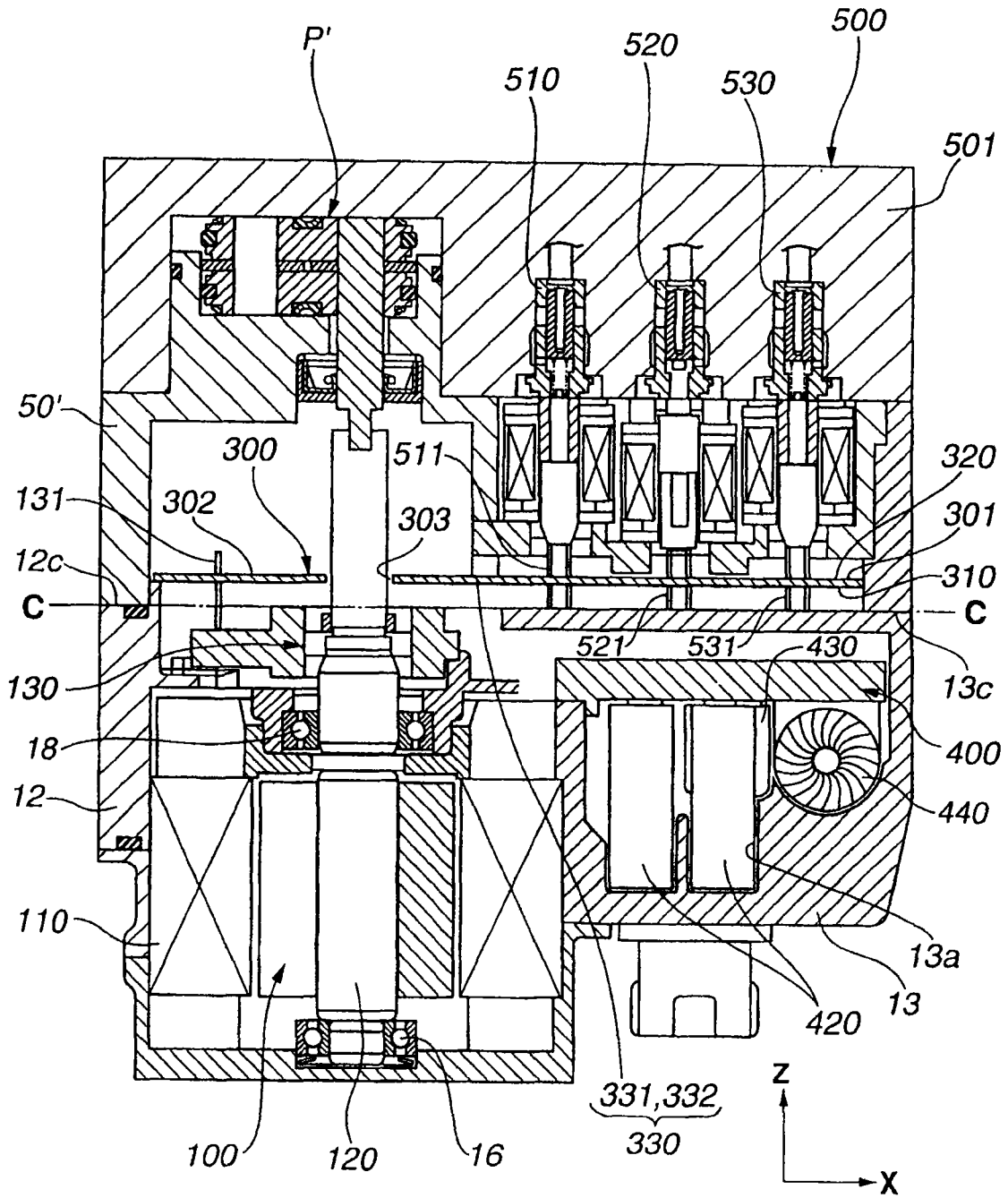


图18

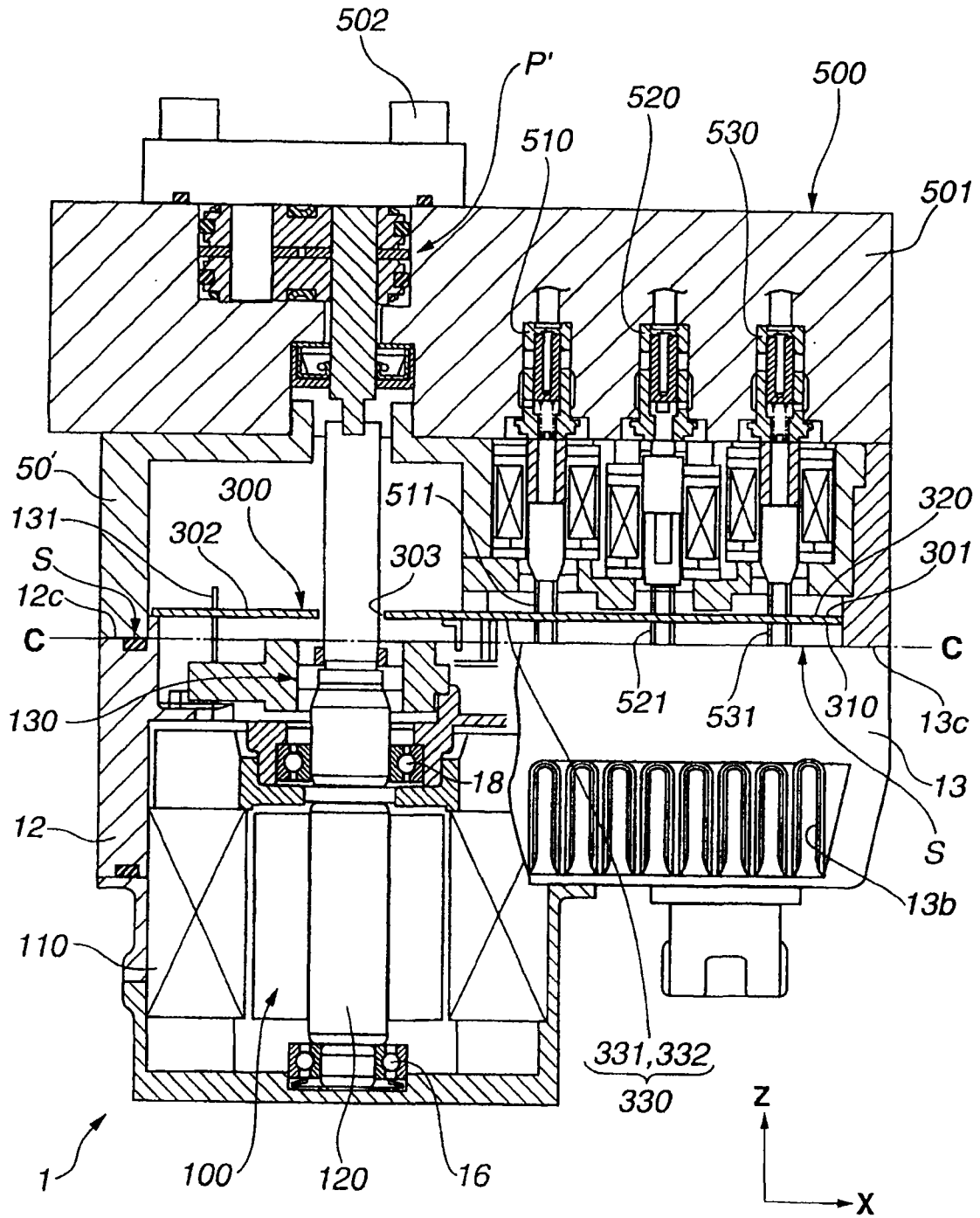


图20

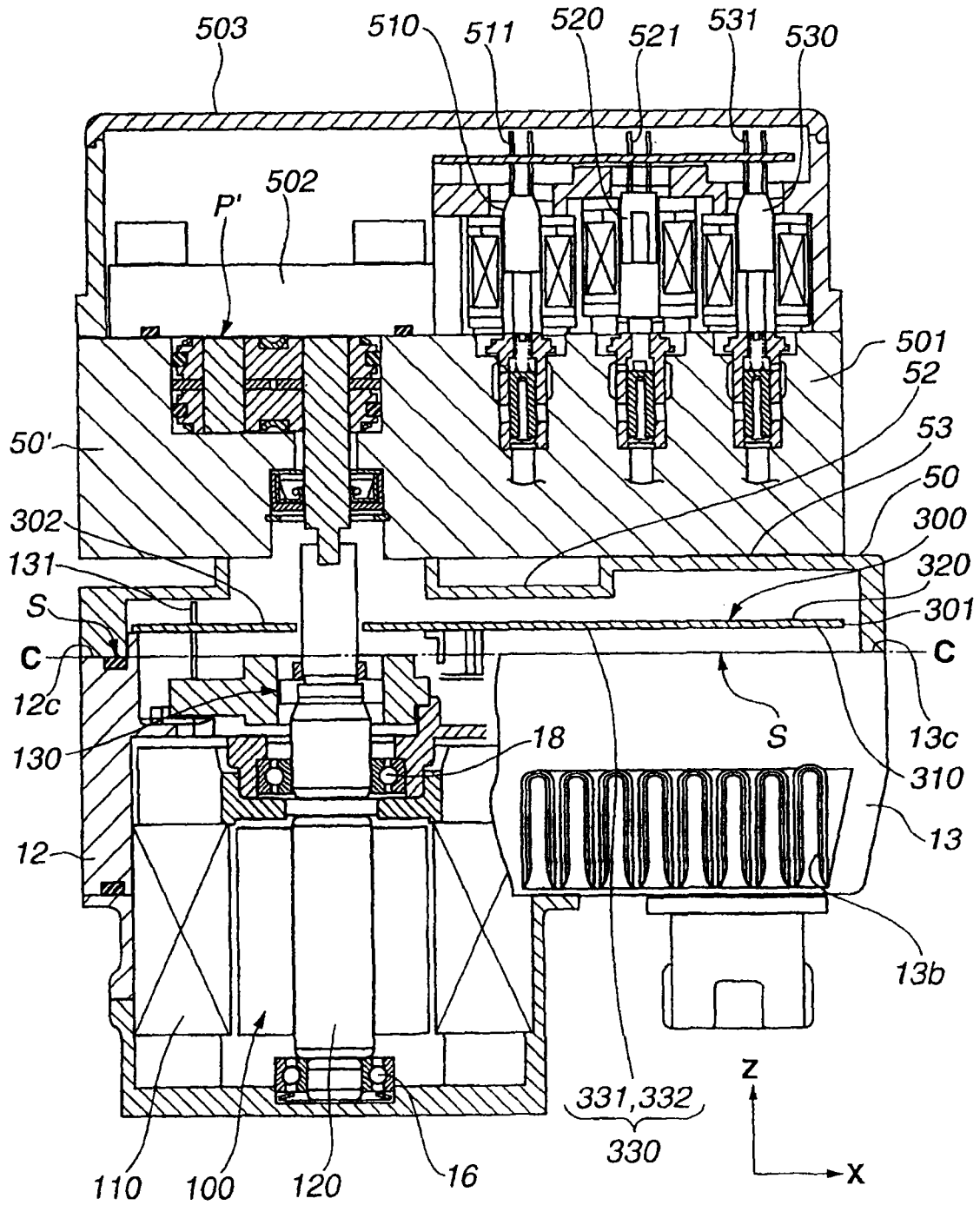


图 21

