



(12)实用新型专利

(10)授权公告号 CN 206275460 U

(45)授权公告日 2017.06.27

(21)申请号 201620740366.7

(22)申请日 2016.07.14

(73)专利权人 北京圣豪庭家具有限公司

地址 100000 北京市大兴区黄村镇清澄名苑北区27号楼A座2003室

(72)发明人 张雪峰

(51)Int.Cl.

A47C 17/04(2006.01)

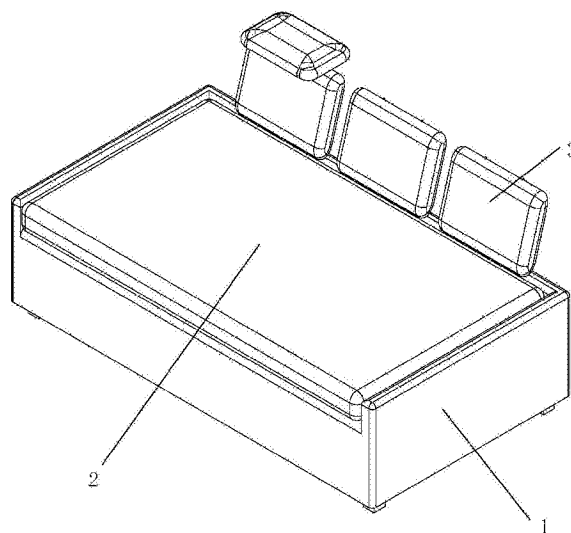
权利要求书1页 说明书3页 附图3页

(54)实用新型名称

一种沙发

(57)摘要

一种沙发,包括沙发本体和坐垫,还包括靠垫组件,所述沙发本体设置有中空腔室且面向中空腔室的内壁设置有环状凸缘,所述环状凸缘上设置有与沙发本体卡接的坐板,所述沙发本体的外沿设置有环形的凸起,所述凸起与所述环状凸缘之间设置有凹槽,所述靠垫组件与所述凹槽滑动连接,在沙发本体上设置中空腔室,可以打开坐板,在中空腔室内存放物品,起到节省空间的效果,同时在环状凸缘与凸起之间设置凹槽,且靠垫组件可以在凹槽内插接且可以在凹槽内滑动,方便使用者取下靠垫组件使沙发的可用面积更大,同时,需要使用靠垫时,可以根据每人的坐姿把靠垫组架滑动至相对位置,以提升使用者的舒适度。



1. 一种沙发,包括沙发本体(1)和坐垫(2),其特征在于:还包括靠垫组件(3),所述沙发本体(1)设置有中空腔室(11)且面向中空腔室的内壁设置有环状凸缘(12),所述环状凸缘(12)上设置有坐板,所述沙发本体(1)的外沿设置有环形的凸起(14),所述凸起(14)与所述环状凸缘(12)之间设置有凹槽(13),所述靠垫组件(3)与所述凹槽(13)插接且可以在凹槽(13)内滑动,所述靠垫组件(3)包括呈“日”字形状的与所述凹槽(13)插接的固定架(31)和套设于固定架(31)的背垫(32),所述固定架(31)包括与凹槽(13)插接的插接部(311)和套设背垫(32)的套设部(312),所述插接部(311)与套设部(312)设置有弯折边(313),所述弯折边(313)与所述凸起(14)抵触。

2. 根据权利要求1所述的一种沙发,其特征在于:所述靠垫组件(3)设置为多个。

3. 根据权利要求2所述的一种沙发,其特征在于:所述插接部(311)与所述凹槽(13)接触的边焊接有加强板(314)。

4. 根据权利要求3所述的一种沙发,其特征在于:所述固定架(31)的四个角均设置为圆角(315)。

5. 根据权利要求4所述的一种沙发,其特征在于:每一所述靠垫的都设置有卡扣(321)和卡槽。

6. 根据权利要求1所述的一种沙发,其特征在于:所述坐板与所述环状凸缘(12)铰接。

一种沙发

技术领域

[0001] 本实用新型涉及家具领域,特别涉及一种沙发。

背景技术

[0002] 沙发的起源可追溯到公元前2000年左右的古埃及,但真正意义的软包沙发则出现于十六世纪末至十七世纪初;沙发已是许多家庭必需的家具。市场上销售的沙发一般有低背沙发、高背沙发和介于前两者之间的普通沙发三种。

[0003] 低背沙发:属于休息型的轻便椅。它以一个支撑点来承托使用者的腰椎这种沙发靠背高度较低,一般距离座面370毫米左右,靠背的角度也较小,不仅有利于休息,而且使整个沙发外围尺寸相应缩小。这种沙发搬动比较方便、轻巧,占地面积小。

[0004] 高背沙发:又称航空式座椅。它的特点是有三个支点,使人的腰、肩部、后脑同时靠在曲面靠背上。这三个支撑点在空间上不构成一条直线,因而制作这种沙发技术要求较高,购买时挑选难度也比较大。制做高背沙发的木架,必须在架子上明确地做好三点所构成的转折面,否则进行沙发蒙面等工序时就难于确保支撑点的位置,给使用者带来不舒适感。选购高背沙发时要注意其背面的三个支撑点的构成是否合理、妥当,可通过试座加以判定。高背沙发是从躺椅演变而成的。为提高休息性能,还可配做脚凳,放置沙发前,其高度可与沙发座面的前沿高相同。

[0005] 普通沙发:是家庭用沙发中常见的一种。市场上销售的多为这类沙发。它有两个支撑点承托使用者的腰椎、胸椎,能获得与身体背部相配合曲面的效果。此类沙发靠背与座面的夹角很关键,角度过大或过小都将造成使用者的腹部肌肉坚强,产生疲劳。同样,沙发座面的宽度也不宜过大,通常按标准要求要求在540毫米之内,这样使用者的小腿可随意调整坐姿,休息得更舒适。

[0006] 现在的沙发一般体积庞大,在放置时需要占用大量空间。

实用新型内容

[0007] 本实用新型的目的在于提供一种沙发,具有安装简单,且能节省空间的效果。

[0008] 本实用新型的上述目的是通过以下技术方案得以实现的:

[0009] 一种沙发,包括沙发本体和坐垫,其特征在于:还包括靠垫组件,所述沙发本体设置有中空腔室且面向中空腔室的内壁设置有环状凸缘,所述环状凸缘上设置有坐板,所述沙发本体的外沿设置有环形的凸起,所述凸起与所述环状凸缘之间设置有凹槽,所述靠垫组件与所述凹槽插接且可以在凹槽内滑移。

[0010] 通过采用上述技术方案,在沙发本体上设置中空腔室可以打开坐板,在中空腔室内存放物品,起到节省空间的效果,同时在环状凸缘与凸起之间设置凹槽,且靠垫组件可以在凹槽内插接且可以在凹槽内滑移,方便使用者取下靠垫组件使沙发的可用面积更大,同时,需要使用靠垫时,可以根据每人的坐姿把靠垫组架滑移至相对位置,以提升使用者的舒适度。

- [0011] 作为本实用新型的改进,所述靠垫组件设置为多个。
- [0012] 通过采用上述技术方案,把靠垫组件设置为多个方便使用者根据自己的需求安放,给使用者更多的设计选择。
- [0013] 作为本实用新型的改进,所述靠垫组件包括呈“日”字形状的与所述凹槽插接的固定架和套设于固定架的背垫。
- [0014] 通过采用上述技术方案,把固定架设置为“日”字形状,在节省成本的条件下,尽可能的增加其强度,背垫套设在固定架上,把固定架覆盖住,一方面起到更为美观的效果,另一方面把固定架完全包覆,防止固定架隔人。
- [0015] 作为本实用新型的改进,所述固定架包括与凹槽插接的插接部和套设背垫的套设部,所述插接部与套设部设置有弯折边,所述弯折边与所述凸起抵触。
- [0016] 通过采用上述技术方案,在固定架的插接部与套设部连接位置设置玩这边,使背垫在套设的时候有一定的倾斜角度,当使用者靠在背垫上时更为舒适。
- [0017] 作为本实用新型的改进,所述插接部与所述凹槽接触的边焊接有加强板。
- [0018] 通过采用上述技术方案,加强板的设置进一步提升固定架的强度。
- [0019] 作为本实用新型的改进,所述固定架的四个角均设置为圆角。
- [0020] 通过采用上述技术方案,把固定架的四个角设置为圆角,在套背垫时不被刮破。
- [0021] 作为本实用新型的改进,每一所述靠垫的都设置有卡扣和卡槽。
- [0022] 通过采用上述技术方案,在每一个靠垫上均设置有卡扣和卡槽使可以任意两个靠垫组合,以增高背垫的高度,进一步提升舒适度。
- [0023] 综上所述,本实用新型具有以下有益效果:在沙发本体上设置中空腔室可以打开坐板,在中空腔室内存放物品,起到节省空间的效果,同时在环状凸缘与凸起之间设置凹槽,且靠垫组件可以在凹槽内插接且可以在凹槽内滑移,方便使用者取下靠垫组件使沙发的可用面积更大,同时,需要使用靠垫时,可以根据每人的坐姿把靠垫组架滑移至相对位置,以提升使用者的舒适度。

附图说明

- [0024] 图1是一种沙发整体结构示意图;
- [0025] 图2是沙发本体结构示意图;
- [0026] 图3是靠垫组件结构示意图。
- [0027] 图中,1、沙发本体;11、中空腔室;12、环状凸缘;13、凹槽;14、凸起;2、坐垫;3、靠垫组件;31、固定架;311、插接部;312、套设部;313、弯折边;314、加强板;315、圆角;32、背垫;321、卡扣。

具体实施方式

- [0028] 以下结合附图对本实用新型作进一步详细说明。
- [0029] 参照图1和图2所示,一种沙发,包括沙发本体1和坐垫2以及靠垫组件3,其中,沙发本体1中空设置形成中空腔室11,沙发本体1面向中空腔室11的内壁设置有环状凸缘12,在环状凸缘12的一侧设置有与环状凸缘12铰接的坐板(未在图中示出),以方便起到使坐板的安放更为稳定的效果,另一方面方便打开坐板在中空腔室11内存放物品,坐板上用于放

置坐垫2,该沙发本体1的外沿设置环形的凸起14,该凸起14的高度与坐垫2的厚度相适配,起到限位坐垫2在使用者坐在沙发本体1上时不会移动,同时当使用者坐在边缘位置时不被凸起14隔到,较为实用,在凸起14和环形凸缘之间的沙发本体1上设置有一圈环形的凹槽13,该凹槽13用于与靠垫组件3插接,且靠垫组件3可以在凹槽13内滑动。

[0030] 参照图3所示,上述的靠垫组件3设置为多个,给使用者更多的安放选择,每一靠垫组件3包括呈“日”字形状的与所述凹槽13插接的固定架31和套设于固定架31的背垫32,其中,固定架31的四个圆角315均设置为圆角315,该固定架31包括与凹槽13插接的插接部311和套设背垫32的套设部312,其中,插接部311与凹槽13接触位置设置有加强板314,插接部311与套设部312设置有弯折边313,所述弯折边313与所述凸起14抵触,使背垫32在套设的时候有一定的倾斜角度,当使用者靠在背垫32上时更为舒适,背垫32可以在中间位置处卡槽,是背垫32可以套设在固定架31上,也可以在两侧缝合有套设布,不管怎么设置都具有当一面脏了,可以换到另一面使用,减少清洗数量,还具有节水的效果,每一靠垫上都设置有卡扣321和卡槽(未在图中示出),可以任意两个靠垫组合以增高背垫32的高度,进一步提升舒适度。当使用者想躺在沙发上时,把较长边的靠垫组件3拆下便可以增加空间,使用者就可以有较大的翻滚空间,简单、实用、组合方式多变,同时还方便运输。

[0031] 本具体实施例仅仅是对本实用新型的解释,其并不是对本实用新型的限制,本领域技术人员在阅读完本说明书后可以根据需要对本实施例做出没有创造性贡献的修改,但只要在本实用新型的权利要求范围内都受到专利法的保护。

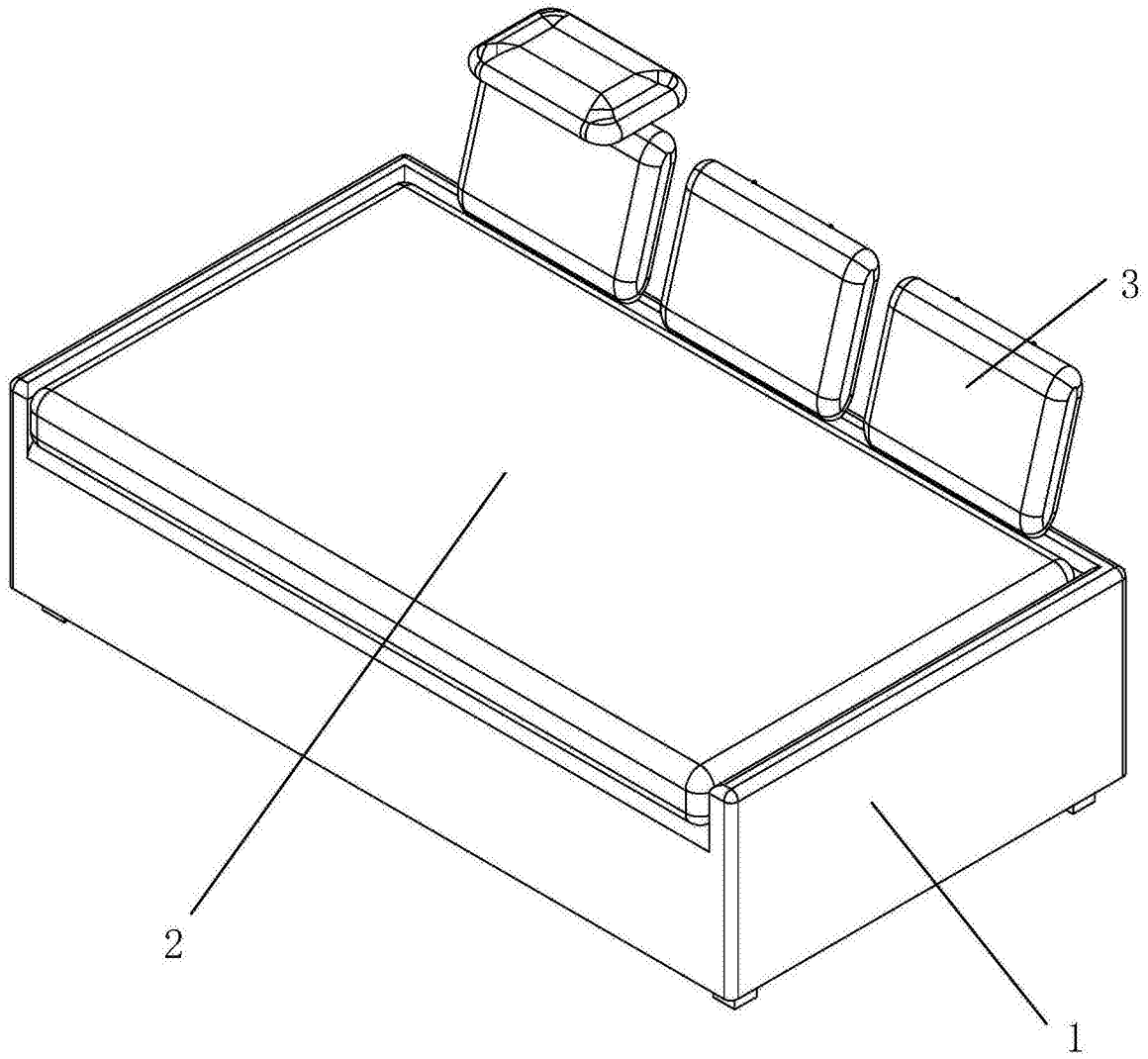


图1

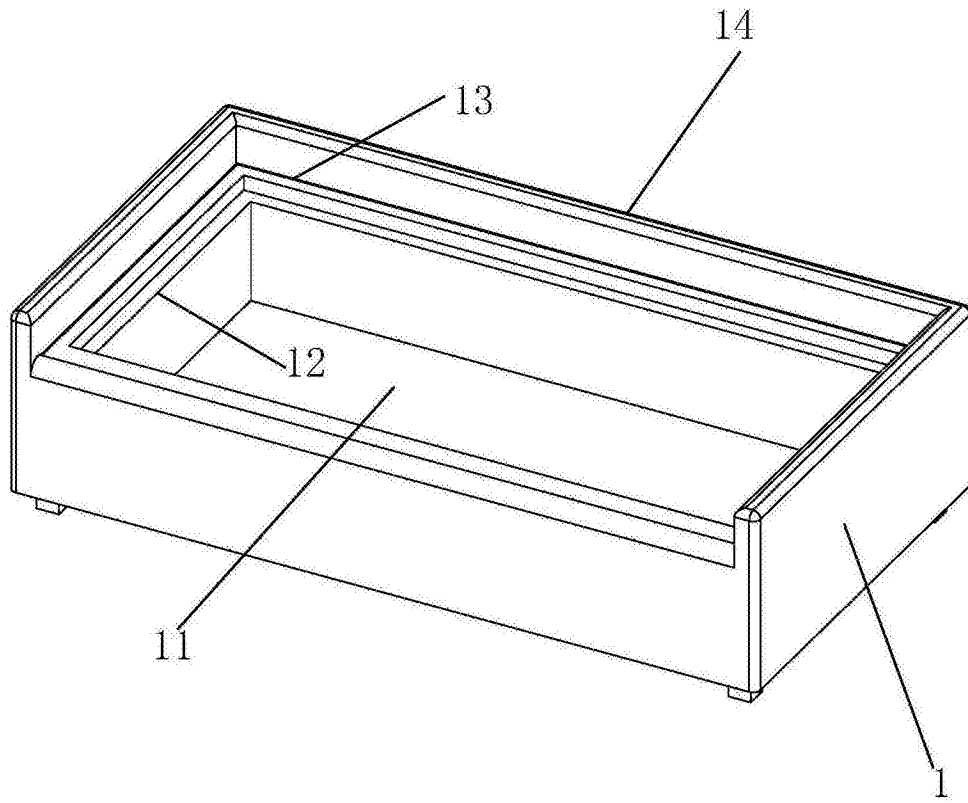


图2

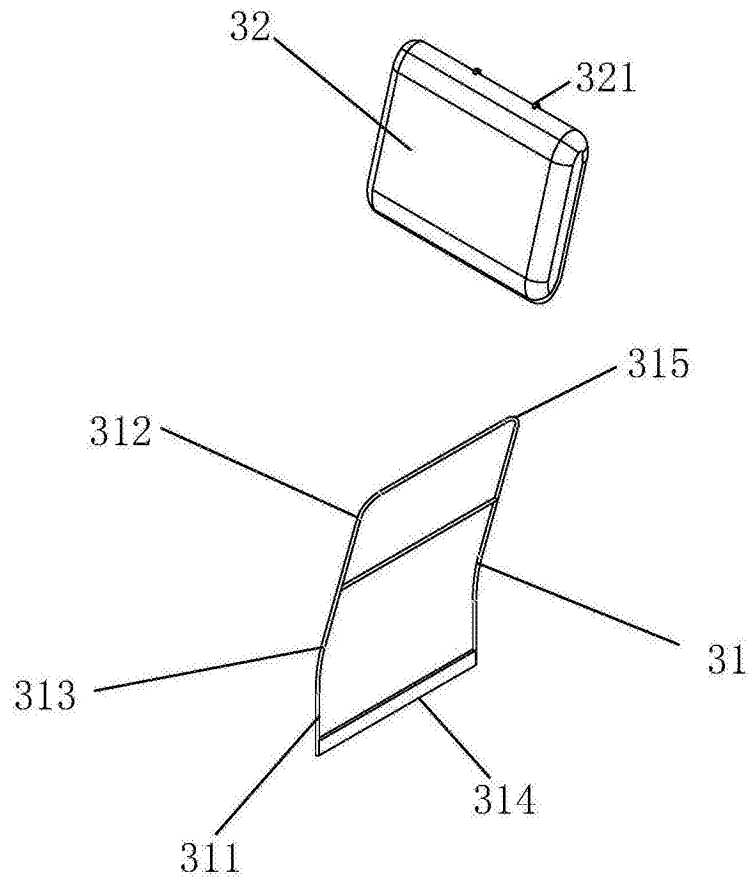


图3