



(12) 实用新型专利

(10) 授权公告号 CN 204446558 U

(45) 授权公告日 2015. 07. 08

(21) 申请号 201520037318. 7

(22) 申请日 2015. 01. 20

(73) 专利权人 浙江中医药大学附属第三医院
地址 310000 浙江省杭州市西湖区莫干山路
219 号

(72) 发明人 顾敏洁

(74) 专利代理机构 北京天奇智新知识产权代理
有限公司 11340

代理人 韩洪

(51) Int. Cl.

A61H 33/00(2006. 01)

A61H 33/06(2006. 01)

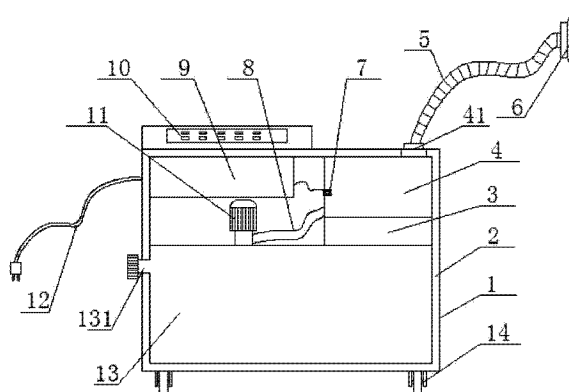
权利要求书1页 说明书2页 附图2页

(54) 实用新型名称

一种中药熏洗机

(57) 摘要

本实用新型公开了一种中药熏洗机,包括熏洗机箱、电源线、喷淋连接管和喷淋花洒头,所述熏洗机箱包括机箱外壳、药液箱、蒸汽箱、控制器、送药泵,机箱外壳内安装有控制器,熏洗机箱顶部安装有控制面板,控制面板与控制器相连接;所述熏洗机箱内安装有药液箱,药液箱上安装有送药泵,送药泵通过送药管与蒸汽箱相连接;所述蒸汽箱底部安装有加热装置,加热装置与控制器相连接;所述蒸汽箱顶部设有蒸汽出口,喷淋连接管与蒸汽出口相连接。本实用新型适用于各种体形的患者使用,增加了喷淋装置,适合于只针对人体局部部位的熏洗治疗。喷淋连接管可弯曲调整角度,调整好以后可自固定,提高患者在熏洗过程中的舒适度和安全性。



1. 一种中药熏洗机,其特征在于:包括熏洗机箱(1)、电源线(12)、喷淋连接管(5)和喷淋花洒头(6),所述熏洗机箱(1)包括机箱外壳(2)、药液箱(13)、蒸汽箱(4)、控制器(9)、送药泵(11),机箱外壳(2)内安装有控制器(9),熏洗机箱(1)顶部安装有控制面板(10),控制面板(10)与控制器(9)相连接;所述熏洗机箱(1)内安装有药液箱(13),药液箱(13)上安装有送药泵(11),送药泵(11)通过送药管(8)与蒸汽箱(4)相连通;所述蒸汽箱(4)底部安装有加热装置(3),加热装置(3)与控制器(9)相连接,加热装置(3)与电源线(12)相连接;所述蒸汽箱(4)顶部设有蒸汽出口(41),喷淋连接管(5)与蒸汽出口(41)相连接,喷淋连接管(5)的末端与喷淋花洒头(6)相连接。

2. 如权利要求1所述的一种中药熏洗机,其特征在于:所述喷淋连接管(5)包括喷淋外管(51)和喷淋内管(52),喷淋外管(51)包覆在喷淋内管(52)外壁,喷淋外管(51)为环状金属管,喷淋内管(52)为柔性软管;所述喷淋花洒头(6)有多个型号,喷淋花洒头(6)可拆卸替换。

3. 如权利要求1所述的一种中药熏洗机,其特征在于:所述蒸汽箱(4)内设有温度传感器(7),温度传感器(7)与控制器(9)相连接。

4. 如权利要求1所述的一种中药熏洗机,其特征在于:所述药液箱(13)的一侧设有加液口(131),加液口(131)伸出机箱外壳(2)。

5. 如权利要求1所述的一种中药熏洗机,其特征在于:所述熏洗机箱(1)后壁上设有散热风扇(15),散热风扇(15)与控制器(9)相连接。

6. 如权利要求1所述的一种中药熏洗机,其特征在于:所述熏洗机箱(1)底部设有行走轮(14),行走轮(14)的数量为多个。

一种中药熏洗机

【技术领域】

[0001] 本实用新型涉及中药医疗设备技术领域,特别是中药熏洗机的技术领域。

【背景技术】

[0002] 外伤病人在中后期康复治疗特别是对肢体功能的恢复是一个非常重要的阶段,源自中医熏洗疗法和配合中药外用在整个康复治疗过程起着非常好的效果。熏洗法是中医一种常用的技术操作,是用一定的方药经过加热煎汤,产生的温热药气,借用的熏洗仪器利用中草药剂的热力或蒸汽渗透入人体皮肤毛窍、经络,达到治疗与预防疾病的外治方法。

[0003] 传统的熏洗疗法存在较大缺陷,对药液温度不能控制,随着熏洗的进行,温度逐渐降低,没有足够的作用时间。有学者结合传统医学、现代医学及机械制造等多个方面,研制了具有温控、循环、振荡等功能的熏洗治疗仪,较传统熏洗疗法效果明显提高,但临床上并未获得推广应用,而现临床上应用的熏蒸仪器优点不多,缺点突出,并不能完全发挥熏洗的疗效。目前的熏洗法所使用的熏洗仪器存在问题是不便于只针对人体局部位置的熏蒸,使用时往往是一大片蒸汽外泄,既导致药物资源的浪费,又影响针对性熏蒸效果。

【实用新型内容】

[0004] 本实用新型的目的就是解决现有技术中的问题,提出一种中药熏洗机,采用可调式人性化设计,适合于只针对人体局部部位的熏洗治疗,提高舒适度和安全性。

[0005] 为实现上述目的,本实用新型提出了一种中药熏洗机,包括熏洗机箱、电源线、喷淋连接管和喷淋花洒头,所述熏洗机箱包括机箱外壳、药液箱、蒸汽箱、控制器、送药泵,机箱外壳内安装有控制器,熏洗机箱顶部安装有控制面板,控制面板与控制器相连接;所述熏洗机箱内安装有药液箱,药液箱上安装有送药泵,送药泵通过送药管与蒸汽箱相连接;所述蒸汽箱底部安装有加热装置,加热装置与控制器相连接,加热装置与电源线相连接;所述蒸汽箱顶部设有蒸汽出口,喷淋连接管与蒸汽出口相连接,喷淋连接管的末端与喷淋花洒头相连接。

[0006] 作为优选,所述喷淋连接管包括喷淋外管和喷淋内管,喷淋外管包覆在喷淋内管外壁,喷淋外管为环状金属管,喷淋内管为柔性软管;所述喷淋花洒头有多个型号,喷淋花洒头可拆卸替换。

[0007] 作为优选,所述蒸汽箱内设有温度传感器,温度传感器与控制器相连接。

[0008] 作为优选,所述药液箱的一侧设有加液口,加液口伸出机箱外壳。

[0009] 作为优选,所述熏洗机箱后壁上设有散热风扇,散热风扇与控制器相连接。

[0010] 作为优选,所述熏洗机箱底部设有行走轮,行走轮的数量为多个。

[0011] 本实用新型的有益效果:本实用新型采用可调式人性化设计,使用方便,适用于各种体形的患者使用,增加了喷淋装置,适合于只针对人体局部部位(如上肢、下肢、面部等)的熏洗治疗。喷淋连接管的喷淋外管为环状金属管,可弯曲调整角度,调整好以后可自固定,提高患者在熏洗过程中的舒适度和安全性。蒸汽箱内设置温度传感器,由控制器自动控

制药液温度。

[0012] 本实用新型的特征及优点将通过实施例结合附图进行详细说明。

【附图说明】

[0013] 图 1 是本实用新型一种中药熏洗机的主视示意图；

[0014] 图 2 是本实用新型一种中药熏洗机的左视示意图；

[0015] 图 3 是本实用新型一种中药熏洗机的喷淋连接管示意图。

[0016] 图中：1- 熏洗机箱、2- 电源线、3- 加热装置、4- 蒸汽箱、41- 蒸汽出口、5- 喷淋连接管、51- 喷淋外管、52- 喷淋内管、6- 喷淋花洒头、7- 温度传感器、8- 送药管、9- 控制器、10- 控制面板、11- 送药泵、12- 电源线、13- 药液箱、131- 加液口、14- 行走轮、15- 散热风扇。

【具体实施方式】

[0017] 参阅图 1、图 2 和图 3，本实用新型，包括熏洗机箱 1、电源线 12、喷淋连接管 5 和喷淋花洒头 6，所述熏洗机箱 1 包括机箱外壳 2、药液箱 13、蒸汽箱 4、控制器 9、送药泵 11，机箱外壳 2 内安装有控制器 9，熏洗机箱 1 顶部安装有控制面板 10，控制面板 10 与控制器 9 相连接；所述熏洗机箱 1 内安装有药液箱 13，药液箱 13 上安装有送药泵 11，送药泵 11 通过送药管 8 与蒸汽箱 4 相连接；所述蒸汽箱 4 底部安装有加热装置 3，加热装置 3 与控制器 9 相连接，加热装置 3 与电源线 12 相连接；所述蒸汽箱 4 顶部设有蒸汽出口 41，喷淋连接管 5 与蒸汽出口 41 相连接，喷淋连接管 5 的末端与喷淋花洒头 6 相连接。所述喷淋连接管 5 包括喷淋外管 51 和喷淋内管 52，喷淋外管 51 包覆在喷淋内管 52 外壁，喷淋外管 51 为环状金属管，喷淋内管 52 为柔性软管；所述喷淋花洒头 6 有多个型号，喷淋花洒头 6 可拆卸替换。所述蒸汽箱 4 内设有温度传感器 7，温度传感器 7 与控制器 9 相连接。所述药液箱 13 的一侧设有加液口 131，加液口 131 伸出机箱外壳 2。所述熏洗机箱 1 后壁上设有散热风扇 15，散热风扇 15 与控制器 9 相连接。所述熏洗机箱 1 底部设有行走轮 14，行走轮 14 的数量为多个。

[0018] 本实用新型工作过程：

[0019] 本实用新型一种中药熏洗机在工作过程中，药液从加液口 131 加入药液箱 13，药液箱 13 中的药液在送药泵 11 的作用下进入到蒸汽箱 4 中，被蒸汽箱 4 中的加热装置 3 加热为药蒸汽，药蒸汽混合药液从喷淋连接管 5 进入喷淋花洒头 6，可熏洗患者需要的部位，喷淋连接管 5 的喷淋外管 51 为环状金属管，可弯曲调整角度，调整好以后可自固定，不用一直拿着，提高患者在熏洗过程中的舒适度和安全性。蒸汽箱 4 内设置温度传感器 7，由控制器 9 自动控制药液温度。熏洗机箱 1 下面的行走轮 14，方便熏洗机移动。

[0020] 本实用新型采用可调式人性化设计，使用方便，适用于各种体形的患者使用，增加了喷淋装置，适合于只针对人体局部部位（如上肢、下肢、面部等）的熏洗治疗。喷淋连接管 5 的喷淋外管 51 为环状金属管，可弯曲调整角度，调整好以后可自固定，提高患者在熏洗过程中的舒适度和安全性。蒸汽箱 4 内设置温度传感器 7，由控制器 9 自动控制药液温度。

[0021] 上述实施例是对本实用新型的说明，不是对本实用新型的限定，任何对本实用新型简单变换后的方案均属于本实用新型的保护范围。

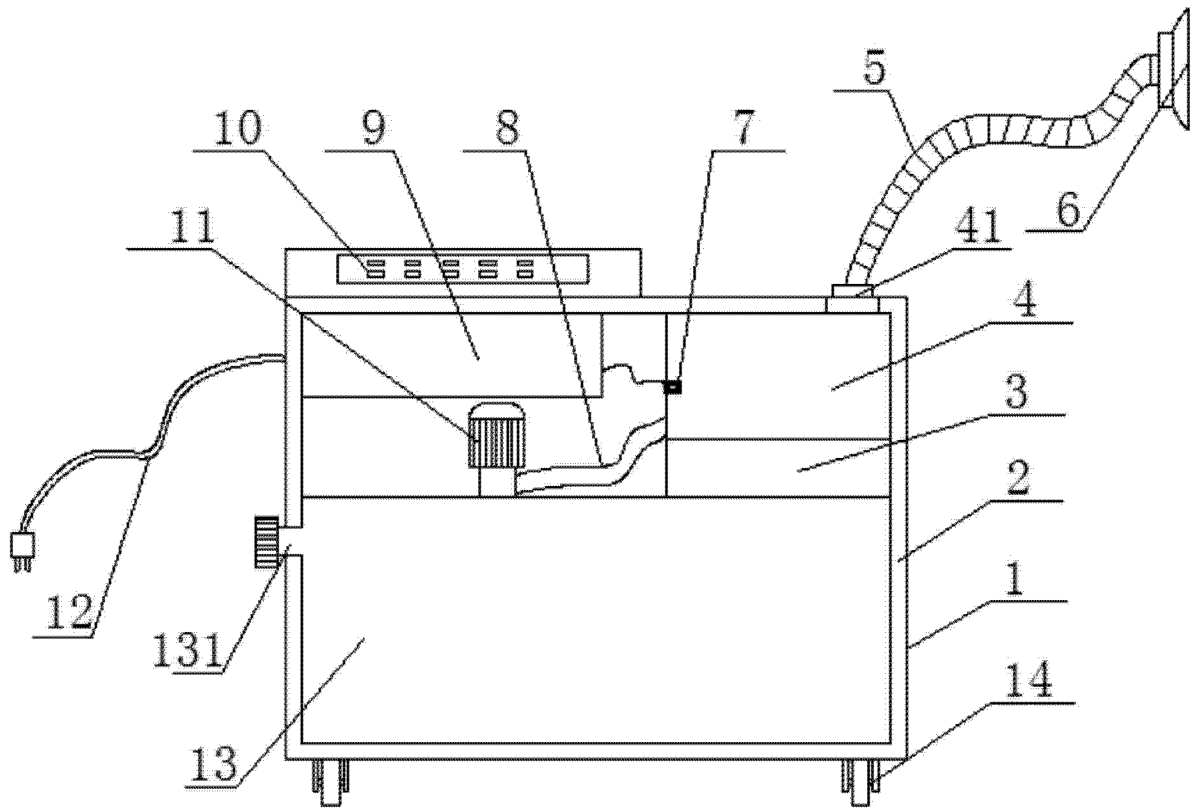


图 1

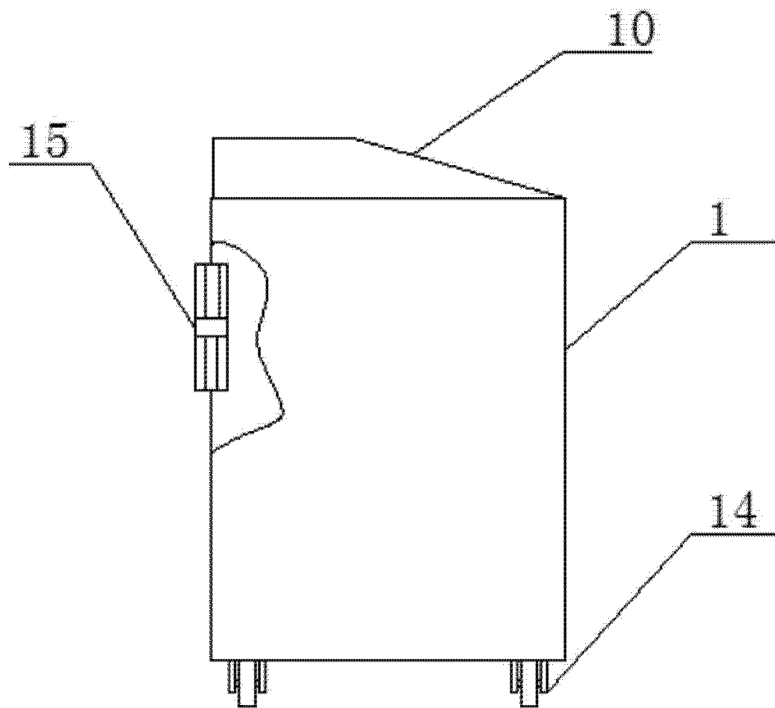


图 2

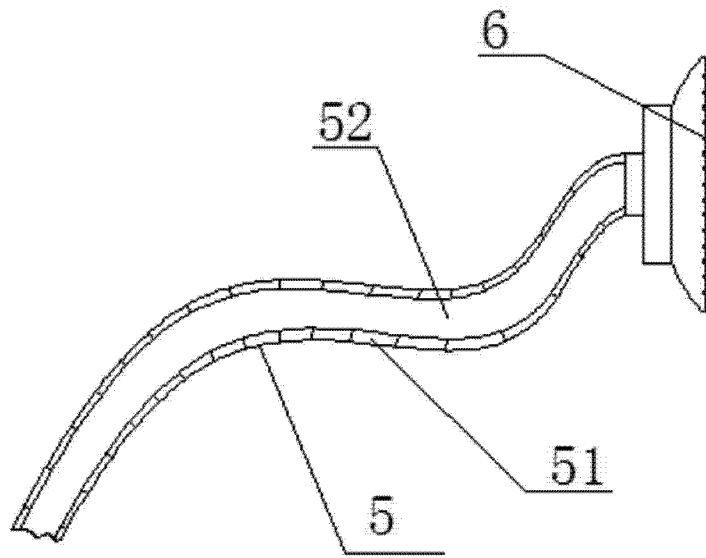


图 3