

(12) 实用新型专利

(10) 授权公告号 CN 202876219 U

(45) 授权公告日 2013.04.17

(21) 申请号 201220627770.5

(22) 申请日 2012.11.13

(73) 专利权人 高碧

地址 325017 浙江省温州市瓯海区郭溪镇浦
东村浦东西路 33 弄 14 号

(72) 发明人 高碧

(51) Int. Cl.

A63B 22/02 (2006.01)

F03G 5/02 (2006.01)

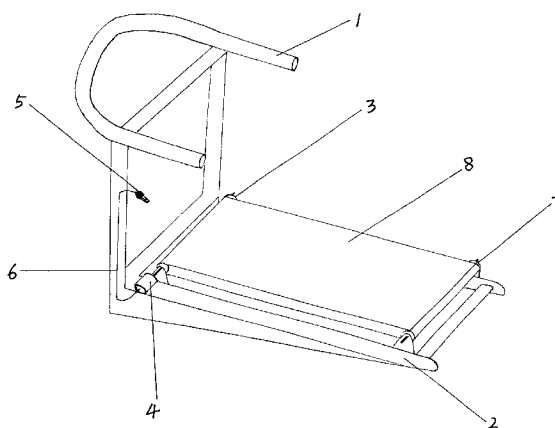
权利要求书 1 页 说明书 2 页 附图 1 页

(54) 实用新型名称

带发电装置的跑步机

(57) 摘要

本实用新型公开了一种带发电装置的跑步机,属于体育用品领域,本实用新型一种带发电装置的跑步机主要包括手柄、底架、前转动轴、后转动轴及跑步带,所述的跑步带绕设于前转动轴和后转动轴上。所述的前转动轴与后转动轴各设置于底架上,其特征之处在于:所述底架上设置有发电机,所述发电机转轴与前转动轴相连接。本实用新型的优点在于,在普通的跑步机上增加了发电装置之后,使得功能单一只有跑步功能的跑步机,在跑步时,跑步带一起带动前转动轴和后转动轴,前转动轴带动发电机的转轴发电,发出的电通过导线输送给手机等电子设备充电,这样可以边锻炼身体边为手机充电,即使停电了也可以为手机充电。



1. 一种带发电装置的跑步机,包括手柄(1)、底架(2)、前转动轴(3)、后转动轴(7)及跑步带(8),所述的跑步带(8)绕设于前转动轴(3)和后转动轴(7)上,所述的前转动轴(3)与后转动轴(7)各设置于底架(2)上,其特征在于:所述底架(2)上设置有发电机(4),所述发电机(4)转轴与前转动轴(3)相连接,所述发电机(4)与导线(6)相连,所述导线(6)上端与输出插头(5)相连接。

2. 根据权利要求1所述的带发电装置的跑步机,其特征在于所述发电机(4)转轴的轴心与前转动轴(3)的轴心处同一直线位置。

带发电装置的跑步机

技术领域

[0001] 本实用新型涉及一种跑步机,尤其是涉及一种带发电装置的跑步机。

背景技术

[0002] 现有技术中,跑步机一般包括手柄、支架、底架、跑步带、前转动轴及后转动轴等。在跑步时,跑步带一起带动前转动轴及后转动轴转动的能量被浪费掉,目前,市场上的跑步机没有很好的将这部分浪费的能量利用起来。

发明内容

[0003] 本实用新型的目的在于提供一种带发电装置的跑步机,主要解决现有技术中,跑步机只有包括手柄、支架、底架、跑步带、前转动轴及后转动轴等,在跑步时,跑步带一起带动前转动轴及后转动轴转动的能量被浪费掉且没有很好的将这部分浪费的能量利用起来的问题。

[0004] 为达成上述目的,本实用新型的解决方案是:

[0005] 一种带发电装置的跑步机,包括手柄、底架、前转动轴、后转动轴及跑步带,所述的跑步带绕设于前转动轴和后转动轴上。所述的前转动轴与后转动轴各设置于底架上,所述底架上设置有发电机,所述发电机转轴与前转动轴相连接,所述发电机与导线相连,所述导线(6)上端与输出插头相连接。

[0006] 发电机转轴的轴心与前转动轴的轴心处同一直线位置,在转动时更顺畅。

[0007] 采用上述方案后,本实用新型与现有技术相比具有如下有益效果;在普通的跑步机上增加了发电装置之后,使得功能单一只有跑步功能的跑步机,在跑步时,跑步带一起带动前转动轴和后转动轴,前转动轴带动发电机的转轴发电,发出的电通过导线输送给手机等电子设备充电,这样可以边跑步锻炼身体边为手机充电,即使停电了也可以在跑步时为手机等电子设备充电。

附图说明

[0008] 图1为本实用新型的结构示意图。

[0009] 图中,手柄1,底架2,前转动轴3,发电机4,输出插头5,导线6,后转动轴7,跑步带8。

具体实施方式

[0010] 以下结合附图对本实用新型的实施例作进一步说明:

[0011] 参阅图1所示,一种带发电装置的跑步机,包括手柄1、底架2、前转动轴3、后转动轴7及跑步带8,所述的跑步带8绕设于前转动轴3和后转动轴7上。所述的前转动轴3与后转动轴7各设置于底架2上,所述底架2上设置有发电机4,所述发电机4转轴与前转动轴3相连接,所述发电机4与导线6相连,所述导线6上端与输出插头5相连接。

[0012] 进一步所述发电机 4 转轴的轴心与前转动轴 3 的轴心处同一直线位置,使得发电机 4 的转轴和前转动轴 3 在一同转动时更加顺畅。

[0013] 脚在跑步带 8 上跑步时,跑步带 8 一起带动前转动轴 3 和后转动轴 7,前转动轴 3 带动发电机 4 的转轴发电,发出的电通过导线 6 输送给手机等电子设备充电,这样可以边跑步锻炼身体边为手机充电,即使停电了也可以在跑步时为手机等电子设备充电。

[0014] 最后应说明的是,以上实施例仅用以说明本实用新型的技术方案而非限制,尽管参照较佳实施例对本实用新型进行了详细说明,本领域的普通技术人员应当理解,可以对本实用新型的技术方案进行修改或者等同替换,而不脱离本实用新型技术方案的精神和范围,其均应涵盖在本实用新型的权利要求范围当中。

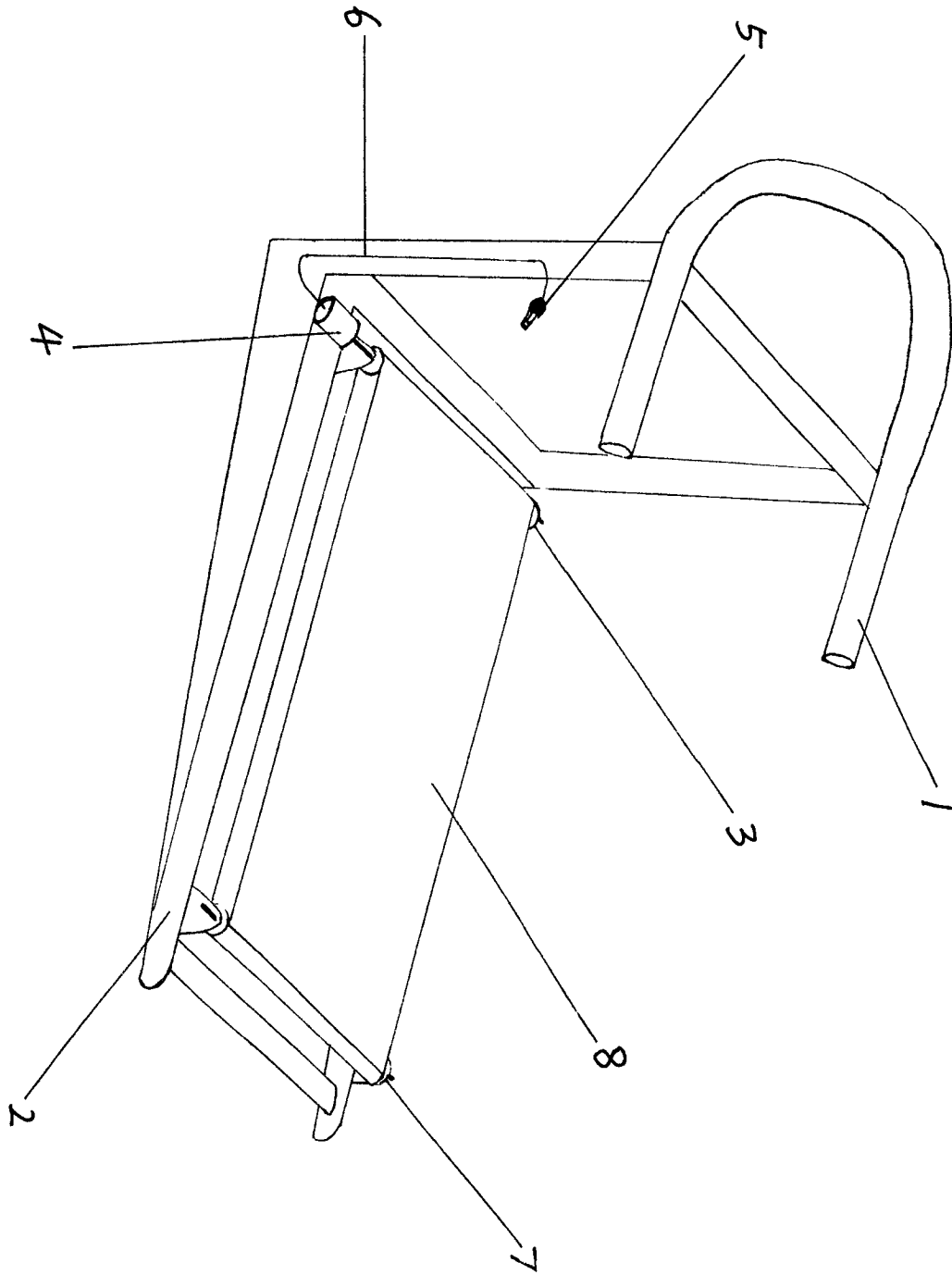


图 1