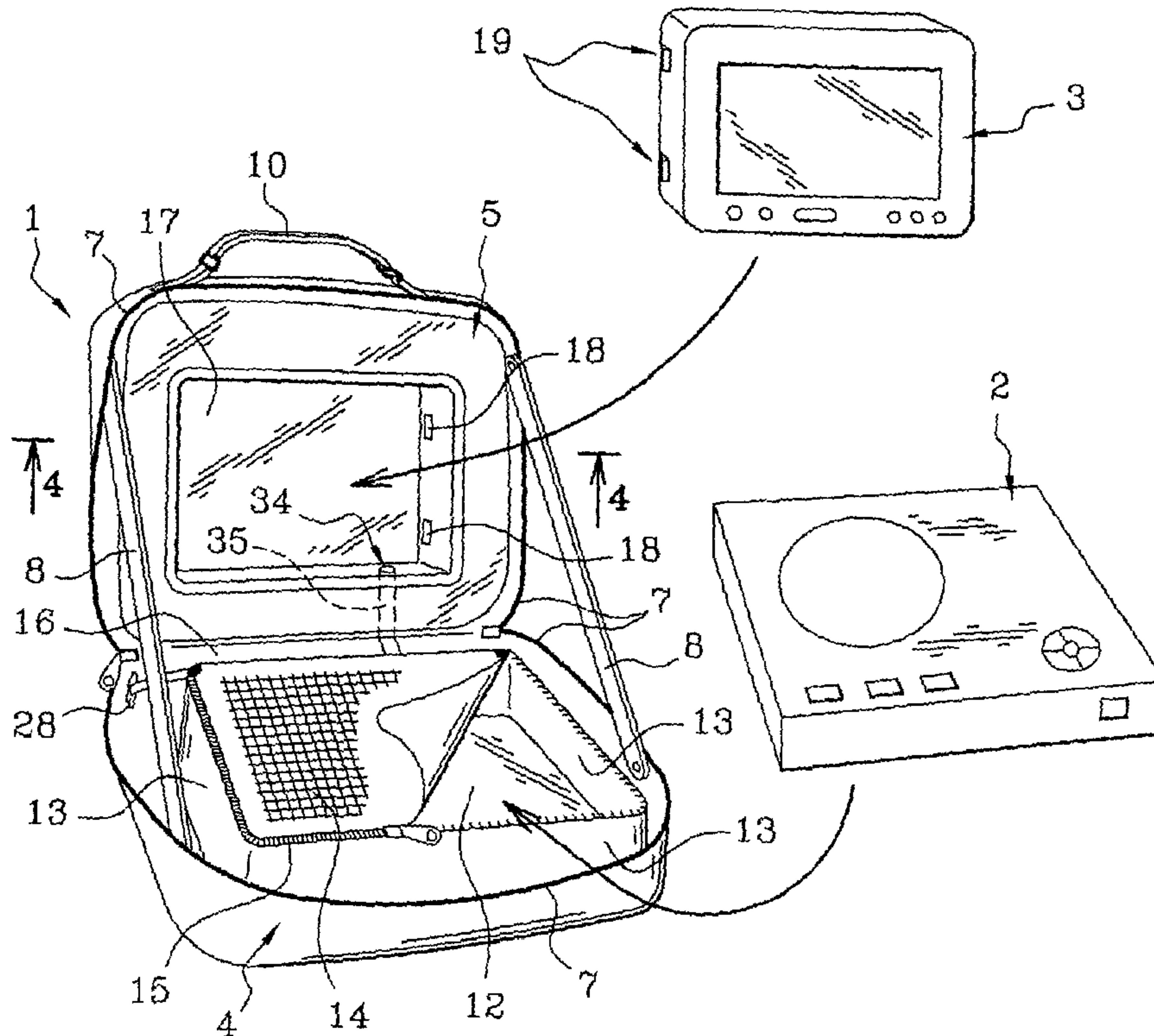




(86) Date de dépôt PCT/PCT Filing Date: 2002/09/11  
 (87) Date publication PCT/PCT Publication Date: 2003/11/27  
 (85) Entrée phase nationale/National Entry: 2004/11/02  
 (86) N° demande PCT/PCT Application No.: EP 2002/010189  
 (87) N° publication PCT/PCT Publication No.: 2003/096836  
 (30) Priorité/Priority: 2002/05/17 (02 06103) FR

(51) Cl.Int.<sup>7</sup>/Int.Cl.<sup>7</sup> A45C 9/00, G06F 1/16  
 (71) Demandeur/Applicant:  
SECURITY VISION CONCEPT, LU  
 (72) Inventeurs/Inventors:  
JOST, GILBERT, LU;  
ALBERT, PASCAL, LU  
 (74) Agent: MACRAE & CO.

(54) Titre : MALLETTE DE RECEPTION POUR UN ENSEMBLE VIDEO COMPRENANT UNE CONSOLE  
ELECTRONIQUE, GENRE LECTEUR VIDEO OU CONSOLE DE JEUX, ET L'ECRAN INDEPENDANT ASSOCIE  
 (54) Title: HOUSING CASE FOR VIDEO SET COMPRISING A VIDEO PLAYER OR GAME CONSOLE TYPE  
ELECTRONIC CONSOLE, AND ASSOCIATED INDEPENDENT DISPLAY



(57) Abrégé/Abstract:

La mallette (1) conforme à la présente invention est constituée de deux parties de rangement (4, 5) solidarisées entre elles par l'intermédiaire d'un système de charnière et munies de moyens (7) qui permettent leur verrouillage amovible en position fermée, c'est-à-dire lorsqu'elles sont en contact l'une avec l'autre par leur bordure périphérique. L'une des parties de rangement (5) est

**(57) Abrégé(suite)/Abstract(continued):**

adaptée pour réceptionner de manière amovible un écran vidéo (3) avec sa face frontale visible lorsque la mallette est en position ouverte, et l'autre partie de rangement (4) est adaptée pour réceptionner la console électronique (2) associée audit écran (3), également de manière amovible (cette console (2) se présente par exemple sous la forme d'un lecteur vidéo DVD ou d'une console de jeux). La mallette comprend en outre : - au moins une prise (28) de connexion d'alimentation aboutissant à deux fiches amovibles de connexion sur l'écran (3) et la console électronique (2), et - un système de câblage interne muni de fiches amovibles pour la liaison audio-vidéo entre ladite console électronique (2) et ledit écran vidéo (3) associé.

(12) DEMANDE INTERNATIONALE PUBLIÉE EN VERTU DU TRAITÉ DE COOPÉRATION  
EN MATIÈRE DE BREVETS (PCT)(19) Organisation Mondiale de la Propriété  
Intellectuelle  
Bureau international(43) Date de la publication internationale  
27 novembre 2003 (27.11.2003)

PCT

(10) Numéro de publication internationale  
WO 03/096836 A1(51) Classification internationale des brevets<sup>7</sup> : A45C 9/00,  
G06F 1/16Gilbert [LU/LU]; 76 rue Haard, L-4970 Bettange/Mess  
(LU). ALBERT, Pascal [FR/LU]; 36 rue de Luxembourg,  
L-8077 Bertrange (LU).(21) Numéro de la demande internationale :  
PCT/EP02/10189(74) Mandataires : CATHERINE, Alain etc.; Cabinet Harle  
et Phelip, 7 rue de Madrid, F-75008 Paris (FR).(22) Date de dépôt international :  
11 septembre 2002 (11.09.2002)(81) États désignés (*national*) : AE, AG, AL, AM, AT, AU, AZ,  
BA, BB, BG, BR, BY, BZ, CA, CH, CN, CO, CR, CU, CZ,  
DE, DK, DM, DZ, EC, EE, ES, FI, GB, GD, GE, GH, GM,  
HR, HU, ID, IL, IN, IS, JP, KE, KG, KP, KR, KZ, LC, LK,  
LR, LS, LT, LU, LV, MA, MD, MG, MK, MN, MW, MX,  
MZ, NO, NZ, OM, PH, PL, PT, RO, RU, SD, SE, SG, SI,  
SK, SL, TJ, TM, TN, TR, TT, TZ, UA, UG, US, UZ, VC,  
VN, YU, ZA, ZM, ZW.

(25) Langue de dépôt : français

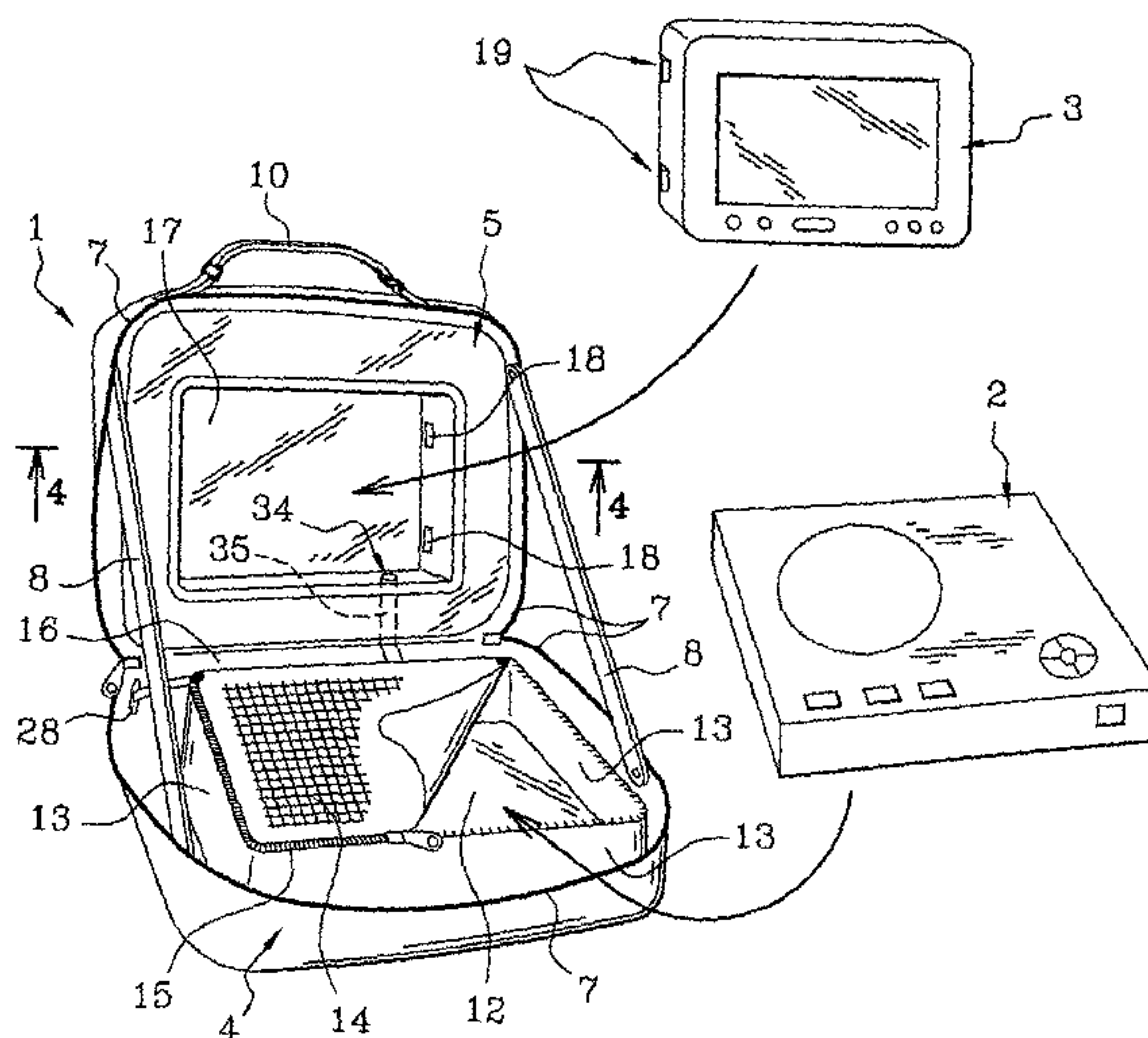
(26) Langue de publication : français

(30) Données relatives à la priorité :  
02 06103 17 mai 2002 (17.05.2002) FR(71) Déposant (*pour tous les États désignés sauf US*) : SE-  
CURITY VISION CONCEPT [LU/LU]; 2 rue Astrid,  
L-1143 Luxembourg (LU).

(72) Inventeurs; et

(75) Inventeurs/Déposants (*pour US seulement*) : JOST,(84) États désignés (*régional*) : brevet ARIPO (GH, GM, KE,  
LS, MW, MZ, SD, SL, SZ, TZ, UG, ZM, ZW), brevet  
eurasien (AM, AZ, BY, KG, KZ, MD, RU, TJ, TM), brevet  
européen (AT, BE, BG, CH, CY, CZ, DE, DK, EE, ES, FI,

[Suite sur la page suivante]

(54) Title: HOUSING CASE FOR VIDEO SET COMPRISING A VIDEO PLAYER OR GAME CONSOLE TYPE ELECTRONIC  
CONSOLE, AND ASSOCIATED INDEPENDENT DISPLAY(54) Titre : MALLETTTE DE RECEPTION POUR UN ENSEMBLE VIDEO COMPRENANT UNE CONSOLE ELECTRO-  
NIQUE, GENRE LECTEUR VIDEO OU CONSOLE DE JEUX, ET L'ECRAN INDEPENDANT ASSOCIE

(57) Abstract: The invention concerns a case (1) consisting of two storage parts (4, 5) mutually secured via a hinge system and provided with means (7) for being removably locked in closed position, that is when they are in contact with each other through their peripheral edge. One of the storage parts (5) is adapted to receive detachably a video screen (3) with its front face visible when the case is in opened position, the other storage part (4) is adapted to receive the electronic console (2) associated with said screen (3) likewise detachably (said console (2) being for example in the form of a DVD video player or a game console). The case further comprises: at least one powering plug-in connection terminating in two removable plug connectors on the screen (3) and electronic console (2), and an internal wiring system provided with detachable plugs for audio-video connection between said electronic console (2) and said associated video screen (3).

[Suite sur la page suivante]

WO 03/096836 A1

**WO 03/096836 A1**

FR, GB, GR, IE, IT, LU, MC, NL, PT, SE, SK, TR), brevet  
OAPI (BF, BJ, CF, CG, CI, CM, GA, GN, GQ, GW, ML,  
MR, NE, SN, TD, TG).

*En ce qui concerne les codes à deux lettres et autres abrévia-  
tions, se référer aux "Notes explicatives relatives aux codes et  
abréviations" figurant au début de chaque numéro ordinaire de  
la Gazette du PCT.*

**Publiée :**

— avec rapport de recherche internationale

---

**(57) Abrégé :** La mallette (1) conforme à la présente invention est constituée de deux parties de rangement (4, 5) solidarisées entre elles par l'intermédiaire d'un système de charnière et munies de moyens (7) qui permettent leur verrouillage amovible en position fermée, c'est-à-dire lorsqu'elles sont en contact l'une avec l'autre par leur bordure périphérique. L'une des parties de rangement (5) est adaptée pour réceptionner de manière amovible un écran vidéo (3) avec sa face frontale visible lorsque la mallette est en position ouverte, et l'autre partie de rangement (4) est adaptée pour réceptionner la console électronique (2) associée audit écran (3), également de manière amovible (cette console (2) se présente par exemple sous la forme d'un lecteur vidéo DVD ou d'une console de jeux). La mallette comprend en outre : - au moins une prise (28) de connexion d'alimentation aboutissant à deux fiches amovibles de connexion sur l'écran (3) et la console électronique (2), et - un système de câblage interne muni de fiches amovibles pour la liaison audio-vidéo entre ladite console électronique (2) et ledit écran vidéo (3) associé.



MALLETTE DE RÉCEPTION POUR UN ENSEMBLE VIDÉO COMPRENANT UNE  
CONSOLE ÉLECTRONIQUE, GENRE LECTEUR VIDÉO OU CONSOLE DE JEUX,  
ET L'ÉCRAN INDÉPENDANT ASSOCIÉ

5 La présente invention concerne un contenant en forme de mallette ou de  
sacoche destiné à la réception d'un ensemble vidéo constitué d'une console  
électronique, telle qu'un lecteur DVD, SVCD, VCD, une console de jeux ou autre..., et  
de l'écran indépendant associé (écran à cristaux liquides, cathodique, à plasma...);  
elle concerne également l'installation vidéo complète constituée de cette mallette ou  
10 sacoche, de la console électronique et de l'écran associé.

Les structures de mallettes ou de sacoches connues jusqu'à présent ne sont  
pas vraiment adaptées pour la réception d'un ensemble vidéo de type DVD par  
exemple, ou autre..., comprenant un premier boîtier en forme de console électronique  
constituant le lecteur, et un second boîtier constituant l'écran associé; et ces  
15 structures sont encore moins adaptées pour la mise en œuvre de cet ensemble vidéo  
intégré, c'est-à-dire pour l'utilisation de la console et la visualisation vidéo sur l'écran  
réceptionné.

La présente invention propose une structure de réception originale en forme de  
mallette ou de sacoche spécialement adaptée pour recevoir une console électronique  
20 et son écran, en vue non seulement du rangement et du transport de cet ensemble,  
mais permettant également l'utilisation de cette console avec son écran, de manière  
efficace et pratique.

Conformément à la présente invention, cette mallette de réception pour console  
électronique et écran vidéo est caractérisée par le fait qu'elle est constituée de deux  
25 parties de rangement solidarisées entre elles par l'intermédiaire d'un système de  
charnière, et munies de moyens qui permettent leur verrouillage amovible en position  
fermée, c'est-à-dire lorsqu'elles sont en contact l'une avec l'autre par leur bordure  
périphérique; l'une desdites parties de rangement est adaptée pour réceptionner  
l'écran vidéo de manière amovible, avec sa face frontale visible lorsque la mallette est  
30 en position ouverte, et l'autre desdites parties de rangement est adaptée pour  
réceptionner la console électronique associée, également de manière amovible. Cette  
mallette comporte en outre - au moins une prise de connexion d'alimentation,  
aménagée sur l'une desdites parties de rangement, à partir de laquelle s'étend un  
câblage interne d'alimentation aboutissant à deux fiches amovibles de connexion  
35 sur l'écran et sur la console électronique, ainsi - qu'un système de câblage interne

muni de fiches amovibles pour la liaison audio-vidéo entre ladite console électronique et ledit écran.

Selon une forme de réalisation particulière, la partie de rangement de la console électronique comporte un logement de réception muni d'une face de dessus amovible ou partiellement amovible, notamment pour rendre possible l'utilisation de ladite console une fois intégrée dans son logement.

Cette face de dessus est de préférence réalisée en matériau souple et comporte au moins une partie transparente pour rendre accessibles et actionnables les organes fonctionnels de la console électronique.

Selon une autre particularité, la mallette comporte un compartiment particulier pour les systèmes de câblage d'alimentation et de liaison console/écran. Ce compartiment est aménagé dans la partie de rangement de la console électronique, du côté du système de charnière, derrière le logement de ladite console, et il est muni d'ouvertures ou d'orifices internes qui permettent le passage desdits systèmes de câblage.

Selon une autre caractéristique, la partie de rangement de l'écran comporte un réceptacle d'encastrement pour ledit écran, muni d'organes de verrouillage amovibles. Ce réceptacle est de préférence fixé sur un bloc de matière protectrice (par exemple une mousse), et ce bloc de matière est lui-même fixé sur l'enveloppe de la partie de rangement correspondante.

Selon encore une autre particularité, la mallette conforme à la présente invention comporte des organes qui permettent de limiter l'angle d'ouverture des deux parties de rangement.

Selon un mode de réalisation particulier, la mallette comporte une prise complémentaire de connexion d'alimentation, ainsi que des prises de connexion audio-vidéo, qui sont reliées aux systèmes de câblage internes. Cette particularité permet l'alimentation de l'écran extrait de la mallette, ou d'un second écran indépendant.

L'invention concerne également l'installation vidéo constituée d'une mallette telle que définie ci-dessus, dans l'une des parties de rangement de laquelle est positionné l'écran, et dans l'autre partie de rangement de laquelle est insérée la console électronique, ladite mallette intégrant également - au moins un cordon d'alimentation pour la liaison de la prise de connexion d'alimentation, notamment au secteur ou à la prise allume-cigares d'un véhicule automobile, ou autre..., ainsi qu'éventuellement - différents accessoires tels qu'une télécommande ou un casque audio par exemple.



Selon un mode de réalisation particulièrement intéressant, dans la mallette de cette installation vidéo, le réceptacle d'encastrement amovible de l'écran est muni d'organes de verrouillage coopérant avec des organes complémentaires de verrouillage aménagés sur ledit écran.

5 Dans une forme de réalisation particulière, la mallette comporte deux prises de connexion d'alimentation et des prises de connexion pour la liaison audio-vidéo, aménagées sur son enveloppe extérieure, et elle intègre un second écran indépendant, avec un système de câblage approprié adapté pour l'alimentation et la liaison audio-vidéo de ce second écran.

10 Mais l'invention sera encore illustrée, sans être aucunement limitée, par la description suivante de deux modes de réalisation particuliers, donnés uniquement à titre d'exemple et représentés sur les dessins annexés dans lesquels :

- la figure 1 est une vue en perspective d'une mallette ou sacoche conforme à la présente invention, illustrée ici en position fermée ;
- 15 - la figure 2 est une vue par dessous de la mallette illustrée sur la figure 1 ;
- la figure 3 est une vue en perspective de la mallette des figures 1 et 2, illustrée en position ouverte et équipée d'un lecteur DVD, ainsi que de l'écran associé (représentés extraits de la mallette) ;
- la figure 4 est une vue schématique, en coupe selon 4-4 de la figure 3 sur la partie de rangement de l'écran DVD, les différentes parties étant représentées éclatées ;
- 20 - la figure 5 est une vue de détail du principe de fixation du réceptacle d'encastrement de l'écran sur le bloc de mousse protectrice, conformément à la représentation de la figure 4 ;
- la figure 6 est une vue schématique, toujours en coupe, qui illustre une autre manière de fixer le réceptacle d'écran sur le bloc de mousse, les différentes parties étant encore représentées éclatées ;
- 25 - la figure 7 est une vue schématique des systèmes de câblage d'alimentation et de liaison lecteur/écran intégrés dans la mallette ;
- la figure 8 est une vue en perspective d'un réceptacle d'encastrement d'écran fixé sur une housse d'appui-tête, formant un accessoire complémentaire susceptible d'être
- 30 inséré dans la mallette conforme à la présente invention ;
- la figure 9 est une vue en perspective d'une autre forme de réalisation possible d'une mallette conforme à la présente invention ;
- la figure 10 est une vue schématique des systèmes de câblage d'alimentation et de
- 35 liaison lecteur/écran de la mallette illustrée sur la figure 9.

La mallette ou sacoche 1 illustrée sur les figures 1 à 7 permet le rangement d'une console électronique 2 et d'un écran 3, qui se présentent ici sous la forme d'un lecteur et d'un écran DVD ; elle intègre également un précâblage interne destiné à la liaison électrique entre le lecteur 2 et l'écran 3, en vue du visionnage de disques vidéo DVD.

Cette mallette ou sacoche 1 comprend deux parties de rangement 4 et 5 de forme générale parallélépipédique, reliées par un système de charnière 6 au niveau de la zone de fond, et munies d'un système de fermeture à glissière 7 sur les trois autres côtés de leur bordure périphérique, c'est-à-dire sur les côtés latéraux et sur la partie avant.

La fermeture à glissière 7 permet un verrouillage amovible des deux parties de rangement 4 et 5 en position fermée (figures 1 et 2), c'est-à-dire lorsque lesdites parties de rangement 4 et 5 sont en contact l'une avec l'autre par leur bordure périphérique. Lorsque la mallette est ouverte, l'angle d'ouverture de ces deux parties de rangement 4, 5 est limité par la présence de deux languettes souples latérales 8, visibles sur la figure 3 ; ces deux languettes souples 8 peuvent être réglables en longueur et elles peuvent être fixées sur les parties de rangement 4 et 5 de manière amovible, par exemple par l'intermédiaire de systèmes à boutons-pressions.

L'enveloppe externe des deux parties de rangement 4 et 5 peut être réalisée en matériau souple, genre tissu, matière plastique ou cuir par exemple, associé à une épaisseur de mousse ou autre matière permettant d'absorber les chocs.

Dans un mode de réalisation dérivé, cette enveloppe peut prendre la forme de coques rigides solidarisées par un système de charnière, et munies d'un ou de plusieurs clips de fermeture sur le côté opposé à ladite charnière.

Sur les figures 1 et 3, on remarque que la mallette est équipée d'une poignée de préhension 10 aménagée sur la partie avant, c'est-à-dire sur le côté opposé à la charnière 6. Dans l'exemple de réalisation illustré, la poignée 10 est fixée sur la partie de rangement 5 qui a une épaisseur un peu supérieure à celle de la partie de rangement 4.

La face intérieure de la partie de rangement 4 est aménagée pour réceptionner la console 2 en forme de lecteur DVD.

Cette partie de rangement 4 intègre à cet effet un logement 12 qui occupe une grande partie du volume disponible, et qui est délimité par une ceinture de parois latérales 13 et par une face de dessus 14.



Les parois latérales 13 sont réalisées en matériau souple, par exemple en tissu ou en matière synthétique ; elles peuvent être solidarisées avec l'enveloppe de la partie de rangement 4 au moyen de coutures ou par collage. Certaines au moins de ces parois latérales 13 sont de préférence disposées un peu en retrait par rapport aux côtés de l'enveloppe de la partie de rangement 4 de manière à protéger efficacement la console électronique 2.

La face de dessus 14 est solidaire de la bordure supérieure des parois latérales 13. Sur la partie avant et les côtés latéraux, cette solidarisation est réalisée par l'intermédiaire d'une fermeture à glissière 15 pour permettre l'intégration du lecteur DVD 2 dans le logement 12, et son extraction.

Cette face de dessus 14 est également réalisée en matériau souple genre tissu ou matière synthétique ; de préférence elle comporte une partie transparente (matière plastique ou structure ajourée), ou elle est réalisée intégralement en matière transparente, pour permettre l'actionnement des boutons tactiles fonctionnels de la console 2 lorsque ladite console est placée dans son logement 12.

Comme on l'a vu précédemment, un espace plus ou moins important est préservé entre les côtés de la partie de rangement 4 et la ceinture de parois 13 ; cet espace définit notamment un compartiment particulier 16 dans le fond de la mallette, côté charnière 6, dont la fonction sera explicitée plus loin.

La face interne de la partie de rangement 5 est aménagée pour réceptionner l'écran DVD 3, en particulier de telle sorte que la face frontale de cet écran soit visible lorsque la mallette est en position ouverte (figure 3).

Pour cela, et dans l'exemple de réalisation illustré, la partie de rangement 5 comporte un réceptacle 17, en forme de boîtier, qui est adapté pour assurer un maintien efficace de l'écran 3 par encastrement amovible. Les dimensions du réceptacle 17 sont adaptées à celles de l'écran 3 ; et ce réceptacle 17, ainsi que l'écran 3 comportent des organes complémentaires d'encliquetage 18, 19 permettant le verrouillage amovible dudit écran 3 une fois encastré dans ledit réceptacle 17.

Les organes d'encliquetage 18, 19 sont aménagés sur les côtés de chaque élément ; l'extraction de l'écran 3 hors du réceptacle 17 peut s'effectuer en désactivant ces organes d'encliquetage, par exemple au moyen de cartes très fines insérées entre les deux éléments.

Le réceptacle d'encastrement 17 est avantageusement fixé dans la partie de rangement 5 sur un bloc de matière protectrice 23 (par exemple un bloc de mousse), et

ceci par l'intermédiaire d'une coiffe de recouvrement 24, de la manière illustrée sur les figures 4 et 5.

Comme on peut le voir sur ces deux figures, le réceptacle 17 est fixé sur le pourtour d'une ouverture aménagée dans la coiffe 24 par l'intermédiaire d'un collier de serrage ou d'un cerclage 25. On peut aussi envisager de réaliser cette fixation par simple collage.

Le réceptacle 17 ainsi équipé vient se loger dans une réservation 26 de forme générale parallélépipédique adaptée, aménagée dans le bloc de mousse 23, et la coiffe de recouvrement 24 est fixée sur les côtés et/ou sur la face de dessus de ce bloc de mousse, par exemple par collage, pour obtenir une finition esthétique. La matière de la coiffe de recouvrement 24 (cuir, tissu, matière synthétique ou autre) est choisie notamment en fonction de l'aspect de finition désiré.

Le bloc de mousse 23 équipé du réceptacle d'encastrement 17 et de la coiffe de recouvrement 24 est fixé par tout moyen approprié à l'intérieur de l'enveloppe de la partie de rangement 5, notamment par collage.

Comme on l'a illustré sur la figure 6, dans une variante de réalisation, la face de dessus du bloc de mousse 23 peut recevoir un revêtement de finition 27, fixé par exemple par collage ; et le boîtier 17 de réception de l'écran 3 peut être simplement fixé par collage ou intégré à force dans la réservation 26 du bloc de mousse 23.

Les connexions électriques permettant le fonctionnement de l'ensemble vidéo (lecteur + écran DVD) intégré dans la mallette 1 sont détaillées sur la figure 7. Sur cette figure, on remarque la présence d'une prise de connexion d'alimentation 28 fixée sur l'enveloppe externe de la mallette, et en particulier pour le mode de réalisation illustré, fixé sur la partie de rangement 4, en regard du compartiment 16. Cette prise de connexion d'alimentation 28, également visible sur la figure 1, permet le branchement de l'installation sur le secteur ou sur la prise allume-cigares d'un véhicule automobile, au moyen d'un cordon de connexion 29 muni d'une fiche amovible adaptée 30.

Les câbles intégrés 31 et 32 qui assurent l'alimentation respectivement du lecteur DVD 2 et de l'écran DVD 3 s'étendent depuis la prise de connexion 28. Ces deux câbles 31 et 32 sont munis à leur extrémité libre d'une fiche amovible de connexion dont le type est adapté à l'appareil connecté.

D'autre part, le lecteur 2 et l'écran 3 sont reliés par différents câbles 33 destinés à assurer la liaison audio-vidéo (notamment un câble vidéo et deux câbles audio



droit/gauche), munis à chacune de leurs extrémités de fiches amovibles de type adapté.

Selon un mode de réalisation intéressant, les quatre câbles de connexion sur l'écran 3 peuvent être réunis pour aboutir à une seule et même fiche (de type RCA, DC ou autre...) destinée à venir se brancher sur une connectique appropriée dudit écran.

Les différents câbles 31, 32 et 33 transitent par le compartiment de fond 16 ; ils s'étendent ensuite par des ouvertures ou des orifices appropriés aménagés dans la ceinture de parois 13, dans l'enveloppe 24, dans le bloc de mousse 23 et dans le boîtier 17, pour arriver jusqu'à l'appareillage correspondant. Sur la figure 3 en particulier, on remarque l'orifice 34 prévu dans le réceptacle 17 et le canal 35 aménagé dans le bloc de mousse 23 pour assurer l'alimentation de l'écran DVD 3.

Dans le compartiment 16 les différents câbles peuvent être masqués par un volet amovible, par exemple maintenu par un système de bandes autoagrippantes.

La mallette conforme à la présente invention intègre avantageusement une pluralité d'accessoires permettant ou facilitant la mise en œuvre de l'installation vidéo, à savoir :

- un cordon d'alimentation 12 volts avec prise allume-cigares,
- un cordon d'alimentation avec prise secteur, muni d'un transformateur (12 volts/220 volts),
- un casque écouteur, et
- une housse d'appui-tête 36 assortie d'un boîtier d'écran 37, telle qu'illustrée sur la figure 8.

Cette housse d'appui-tête 36 équipée d'un réceptacle d'écran 37 similaire au réceptacle 17 décrit précédemment, permet la réception de l'écran DVD 3 et son positionnement sur la face arrière d'un appui-tête, en vue du visionnage d'un disque DVD à partir des sièges arrière d'un véhicule, après réalisation des branchements d'alimentation nécessaires.

Ces différents accessoires sont rangés dans les espaces disponibles de la mallette, à savoir autour du logement 12, entre les deux parties de rangement 4 et 5, ou encore dans une ou plusieurs pochettes complémentaires aménagées sur l'enveloppe externe.

Tel qu'illustré sur les figures 1 et 2, une pochette complémentaire 38 en forme de pochette à soufflet, peut être aménagée sur toute la surface externe de l'une des parties de rangement 4, 5. Cette pochette 38 peut être déployée par l'intermédiaire



d'une fermeture à glissière 39, et elle comporte son propre système d'ouverture/fermeture, encore du genre fermeture à glissière 40.

Sur la figure 1, on a représenté en pointillés deux mousquetons 41, fixés sur la poignée 10 de la mallette ; ces mousquetons 41 permettent notamment l'accrochage  
5 de la mallette sur les tiges d'ancrage d'un appui-tête de siège d'un véhicule automobile, ou autre.

On a représenté sur les figures 9 et 10 une autre forme de réalisation possible de la mallette conforme à la présente invention.

Dans ce mode de réalisation, la mallette comporte l'intégralité des équipements  
10 et branchements du mode de réalisation décrit précédemment, et en plus son enveloppe externe est équipée d'une prise complémentaire de connexion d'alimentation 28', et également de prises de connexion audio-vidéo 42, pour permettre l'alimentation par l'extérieur soit de l'écran vidéo 3 extrait du réceptacle 17, soit d'un second écran distinct et indépendant 3'.

Comme on peut le voir sur la figure 10, les deux prises de connexion  
15 d'alimentation 28 et 28' sont reliées ensemble électriquement (et les câbles d'alimentation 31 et 32 s'étendent intérieurement à partir de l'une ou de l'autre de ces prises de connexion) ; d'autre part, chaque prise de connexion audio-vidéo 42 est reliée électriquement de manière appropriée avec l'un des câbles audio-vidéo intégrés  
20 33.

Un système de câblage approprié 43, constitué d'un câble d'alimentation et de câbles de connexion audio-vidéo, est prévu pour assurer l'alimentation externe de l'écran vidéo 3 ou 3'.

Les deux modes de réalisation décrits de mallettes permettent la réception  
25 optimisée d'une console électronique et de l'écran associé. L'installation vidéo obtenue est très simple et très pratique à mettre en œuvre, dans tout endroit disposant d'une source d'alimentation électrique appropriée. Cette mallette est particulièrement adaptée pour la réception d'un lecteur DVD avec son écran, mais de la même manière, elle peut être équipée de tout autre type d'ensemble vidéo, par exemple une console  
30 de jeux avec écran.

## REVENDEICATIONS

1.- Mallette de réception pour un ensemble vidéo comprenant une console électronique (2), genre lecteur vidéo ou console de jeux, et l'écran indépendant  
5 associé (3), caractérisée en ce qu'elle est constituée de deux parties de rangement (4, 5) solidarisées entre elles par l'intermédiaire d'un système de charnière (6) et munies de moyens (7) qui permettent leur verrouillage amovible en position fermée, c'est-à-dire lorsqu'elles sont en contact l'une avec l'autre par leur bordure périphérique, l'une  
10 desdites parties de rangement (5) étant adaptée pour réceptionner ledit écran (3) de manière amovible, avec sa face frontale visible lorsque la mallette est en position ouverte, et l'autre desdites parties de rangement (4) étant adaptée pour réceptionner ladite console électronique associée (2), également de manière amovible, ladite mallette comprenant en outre : - au moins une prise (28) de connexion d'alimentation, aménagée sur l'une desdites parties de rangement (4, 5), à partir de laquelle s'étend  
15 un câblage interne d'alimentation (31, 32) aboutissant à deux fiches amovibles de connexion sur ledit écran (3) et sur ladite console (2), et - un système de câblage interne (33) muni de fiches amovibles pour la liaison audio-vidéo entre ladite console (2) et ledit écran (3).

2.- Mallette selon la revendication 1, caractérisée en ce que la partie de  
20 rangement (4) de la console électronique (2) comporte un logement de réception (12) muni d'une face de dessus (14) amovible ou partiellement amovible, notamment pour rendre possible l'utilisation de ladite console (2) une fois intégrée dans son logement (12).

3.- Mallette selon la revendication 2, caractérisée en ce que la face de dessus  
25 (14) du logement (12) de réception de la console électronique (2) est réalisée en matériau souple et comporte au moins une partie transparente pour rendre accessibles et actionnables les organes fonctionnels de ladite console (2).

4.- Mallette selon l'une quelconque des revendications 1 à 3, caractérisée en ce  
30 qu'elle comporte un compartiment (16) pour les systèmes de câblage d'alimentation (31, 32) et de liaison console/écran (33), lequel compartiment (16) est aménagé dans la partie (4) de rangement de la console électronique (2), du côté du système de charnière (6), derrière le logement (12) de ladite console (2), et lequel compartiment (16) est muni d'ouvertures ou d'orifices permettant le passage desdits systèmes de câblage (31, 32, 33).



5.- Mallette selon l'une quelconque des revendications 1 à 4, caractérisée en ce que la partie de rangement (5) de l'écran (3) comporte un réceptacle d'encastrement (17) pour ledit écran (3), muni d'organes de verrouillage amovible (18).

5 6.- Mallette selon la revendication 5, caractérisée en ce que le réceptacle (17) d'encastrement amovible de l'écran (3) est fixé sur un bloc de matière protectrice (23), lequel bloc de matière (23) est lui-même fixé sur l'enveloppe de la partie de rangement correspondante (5).

10 7.- Mallette selon l'une quelconque des revendications 1 à 6, caractérisée en ce qu'elle comporte des organes (8) de limitation de l'angle d'ouverture des deux parties de rangement (4, 5).

15 8.- Mallette selon l'une quelconque des revendications 1 à 7, caractérisée en ce qu'elle comporte - une prise complémentaire (28') de connexion d'alimentation, ainsi que - des prises de connexion audio-vidéo (42), lesquelles prises (28' et 42) sont reliées aux systèmes de câblage internes (31, 32, 33), pour l'alimentation externe d'un écran (3, 3').

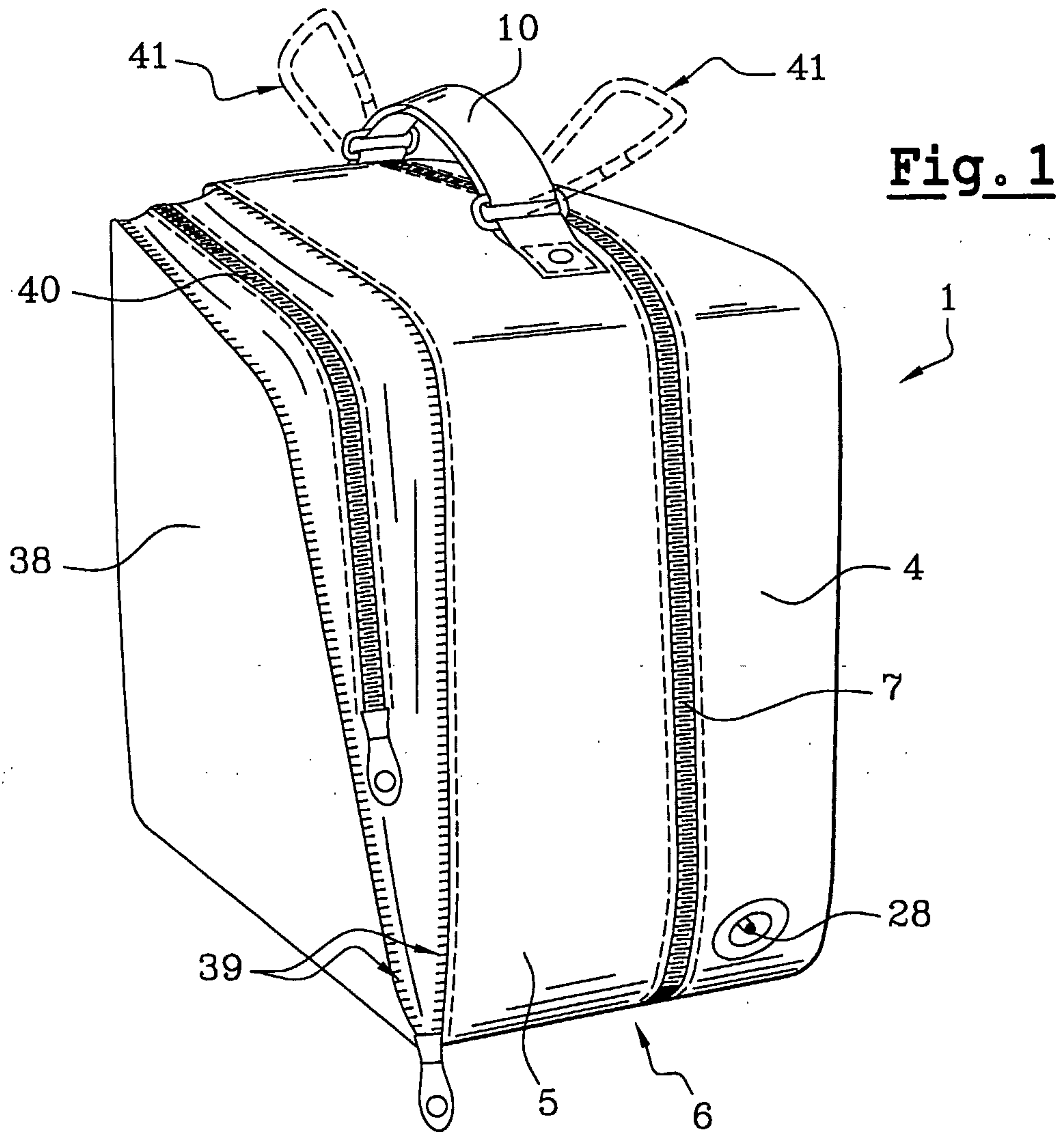
20 9.- Installation vidéo constituée d'une mallette (1) selon l'une quelconque des revendications 1 à 8, dans l'une des parties de rangement (5) de laquelle est positionné l'écran (3) et dans l'autre partie de rangement (5) de laquelle est insérée la console électronique (2), ladite mallette (1) intégrant également au moins un cordon d'alimentation (29, 30) pour la liaison de la prise de connexion d'alimentation (28) notamment au secteur ou à la prise allume-cigares d'un véhicule automobile.

25 10.- Installation vidéo selon la revendication 9, caractérisé en ce qu'elle comprend une mallette (1) comportant un réceptacle d'encastrement (17) amovible pour l'écran (3), lequel réceptacle (17) est muni d'organes de verrouillage amovibles (18) coopérant avec des organes complémentaires de verrouillage (19) aménagés sur ledit écran (3).

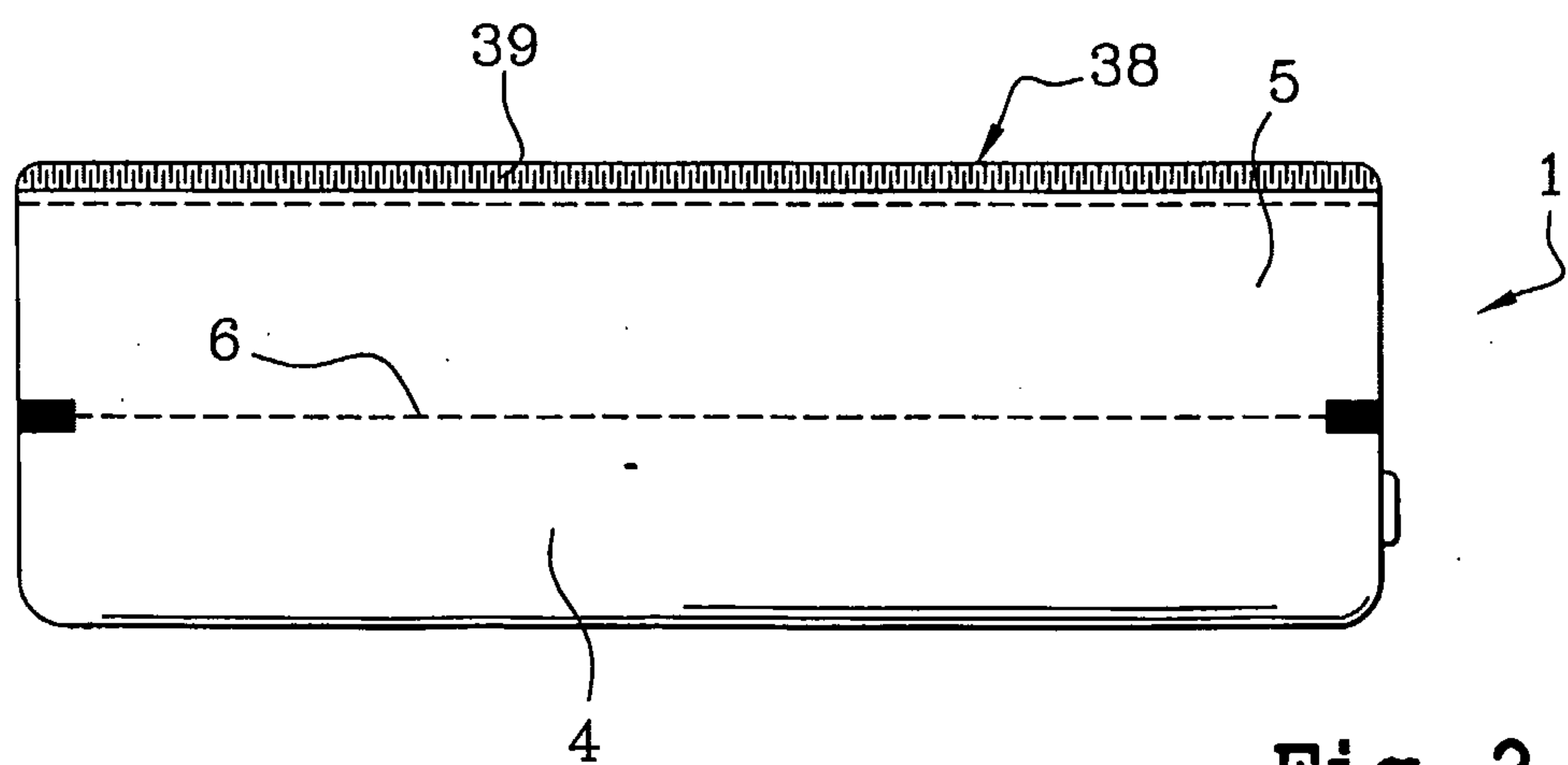
11.- Installation vidéo selon l'une quelconque des revendications 9 ou 10, caractérisé en ce qu'elle comprend une mallette selon la revendication 8 et un système de câblage (43) approprié pour l'alimentation externe d'un écran (3, 3').



1/4

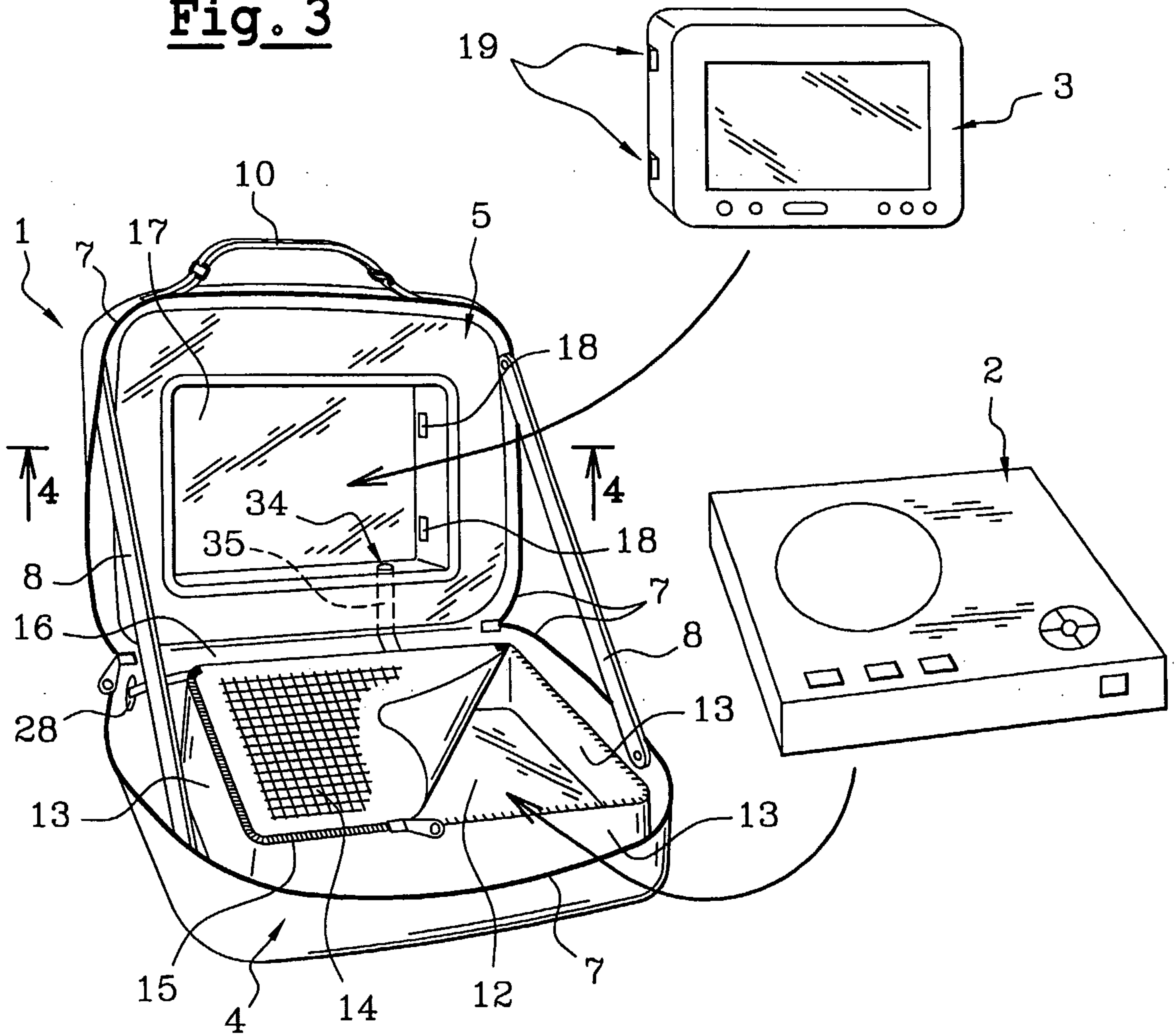


**Fig. 1**

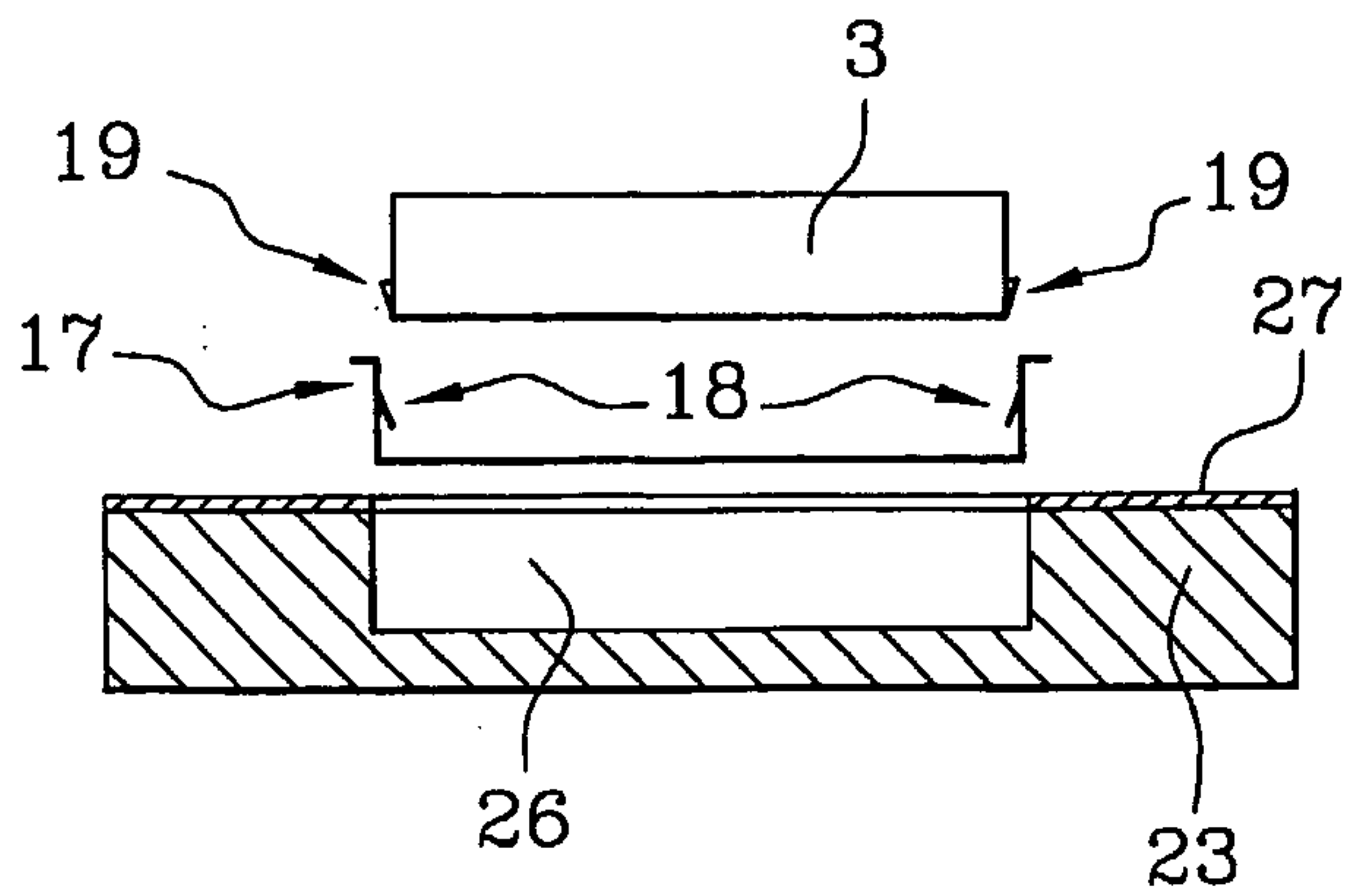


**Fig. 2**

**Fig. 3**

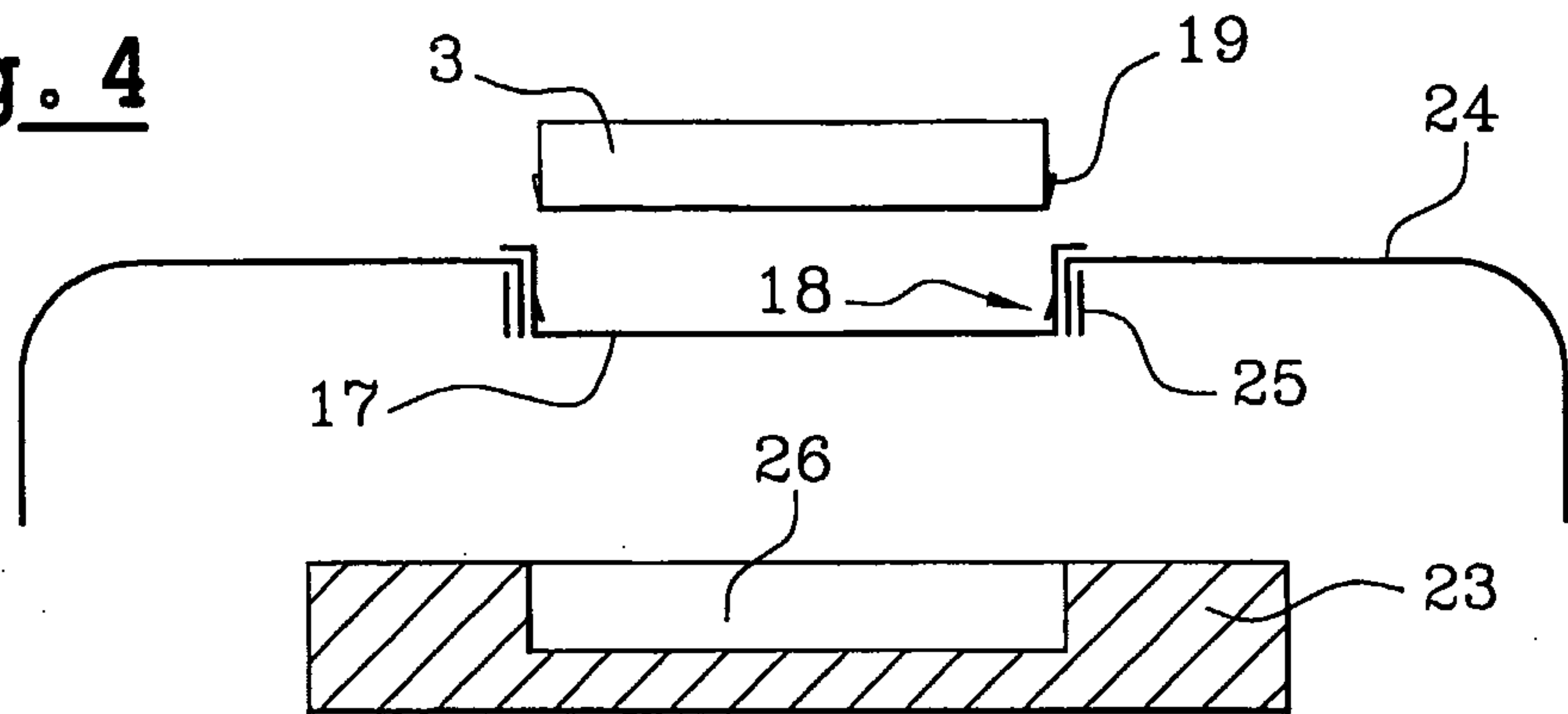


**Fig. 6**

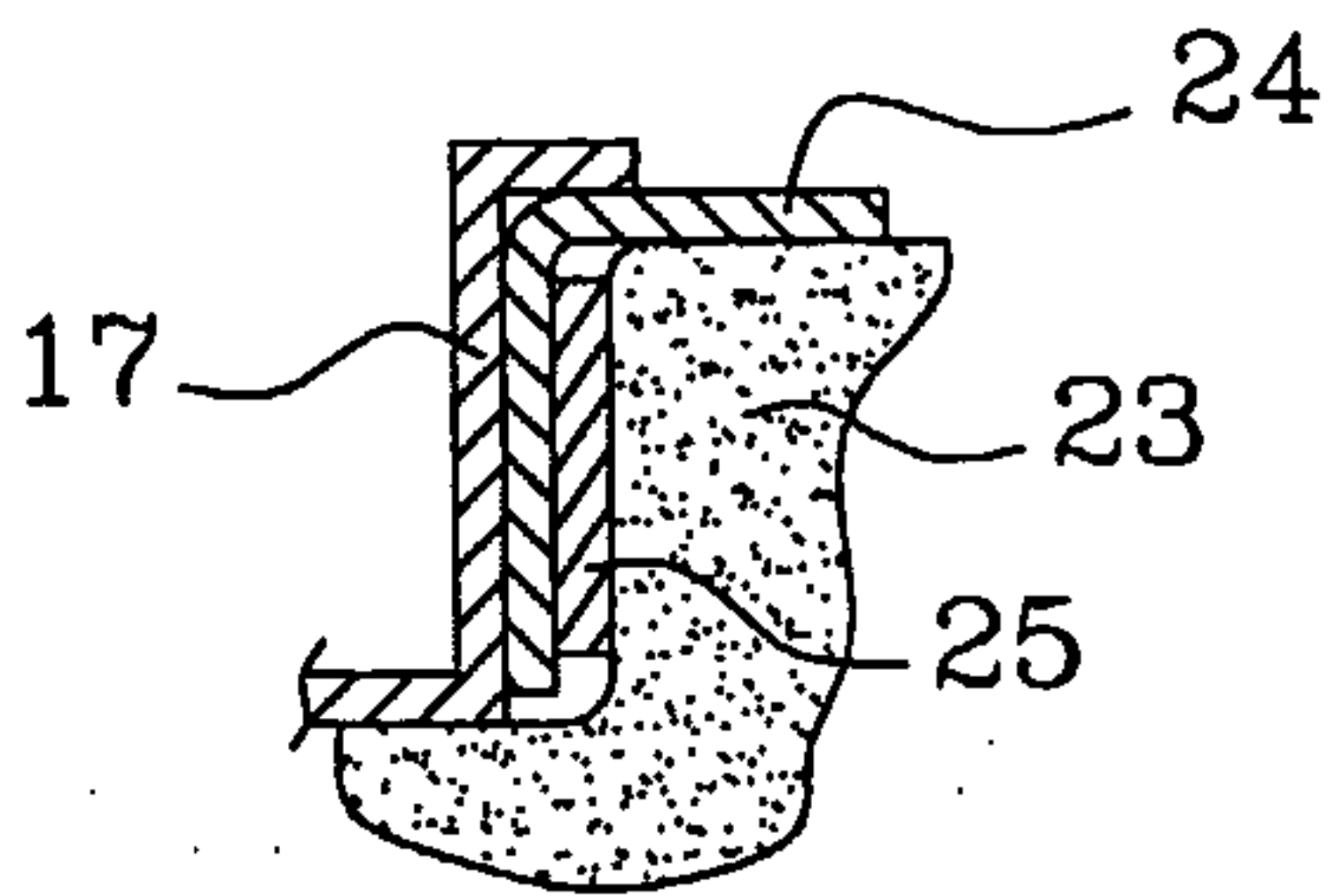


3/4

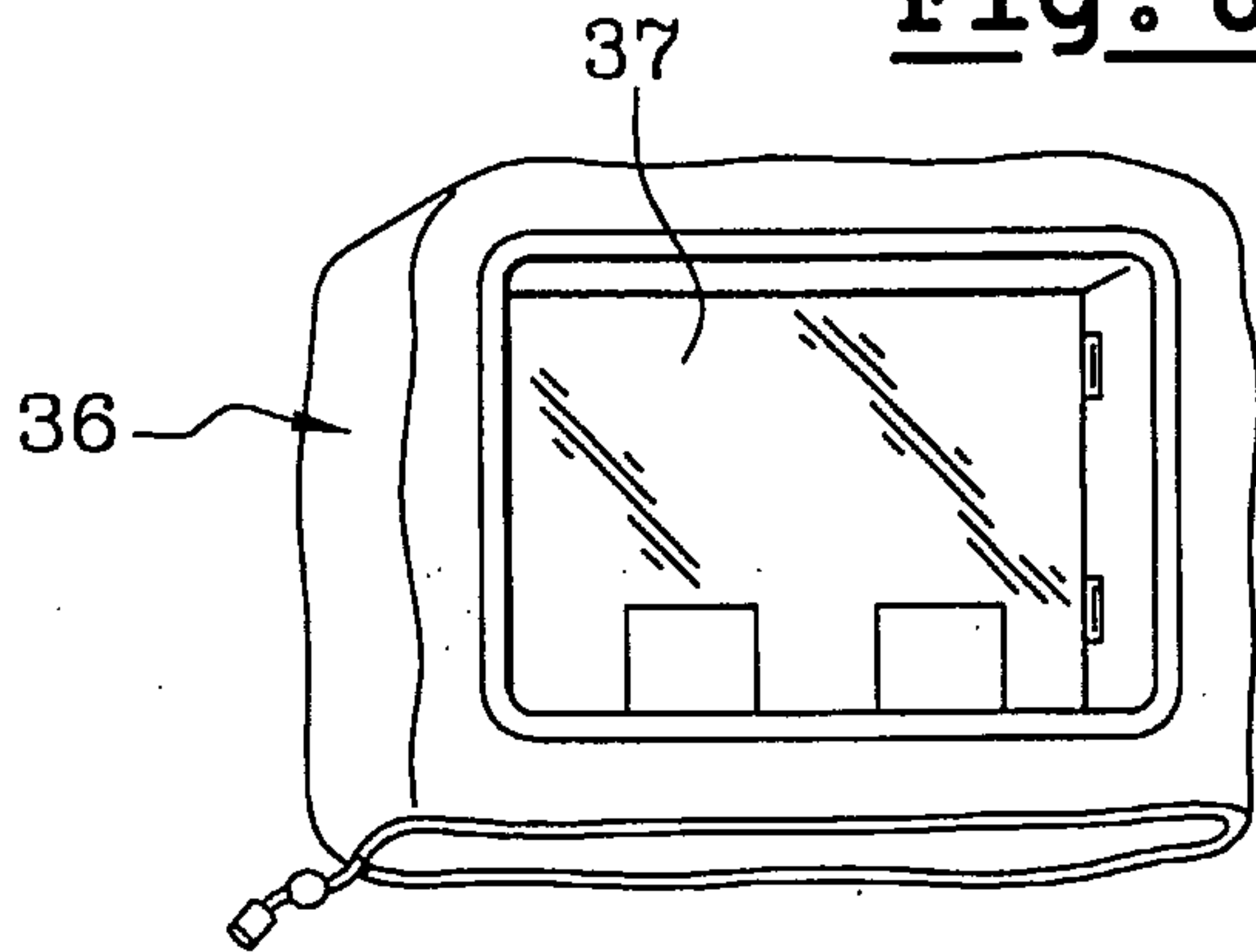
**Fig. 4**



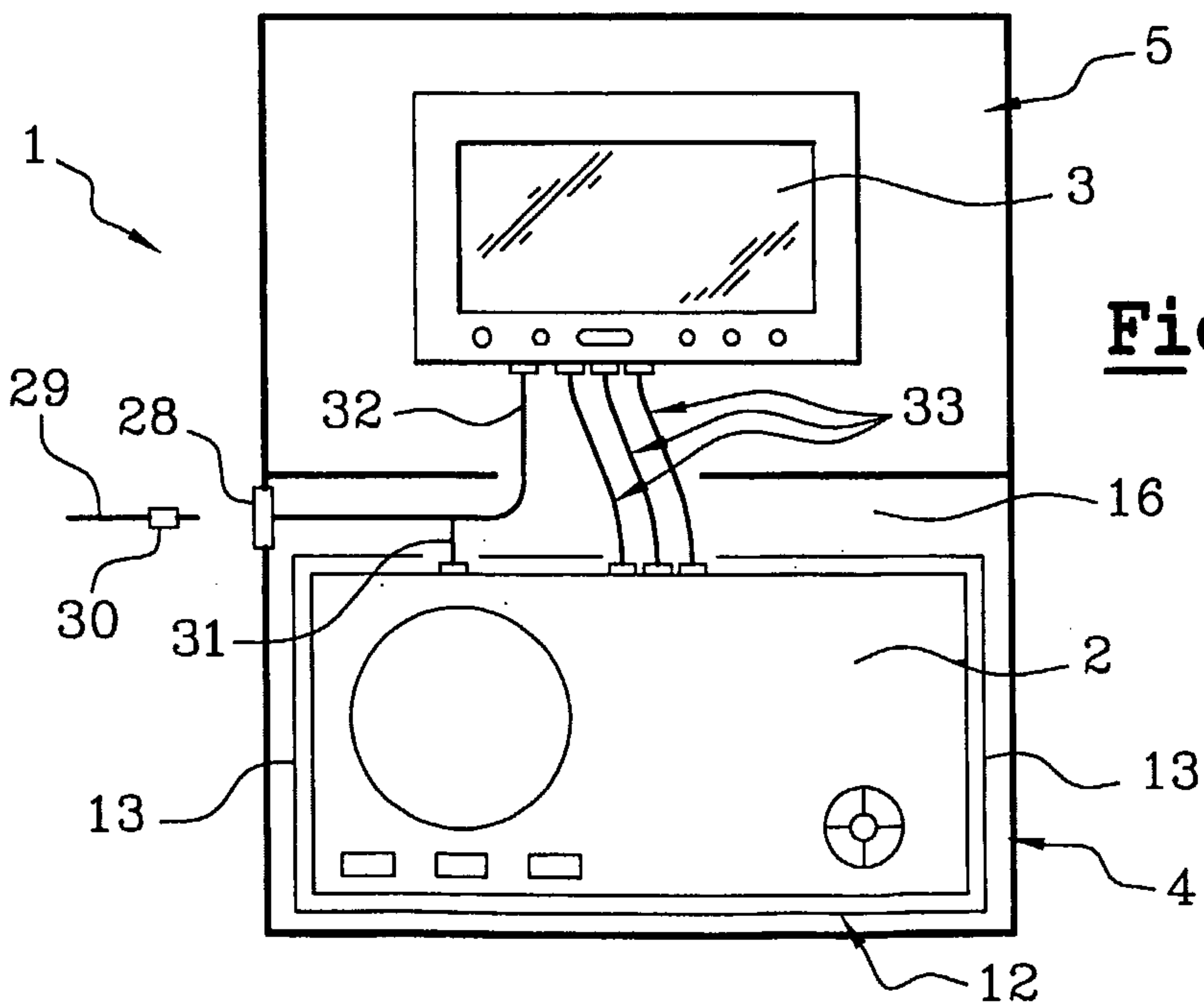
**Fig. 5**



**Fig. 8**

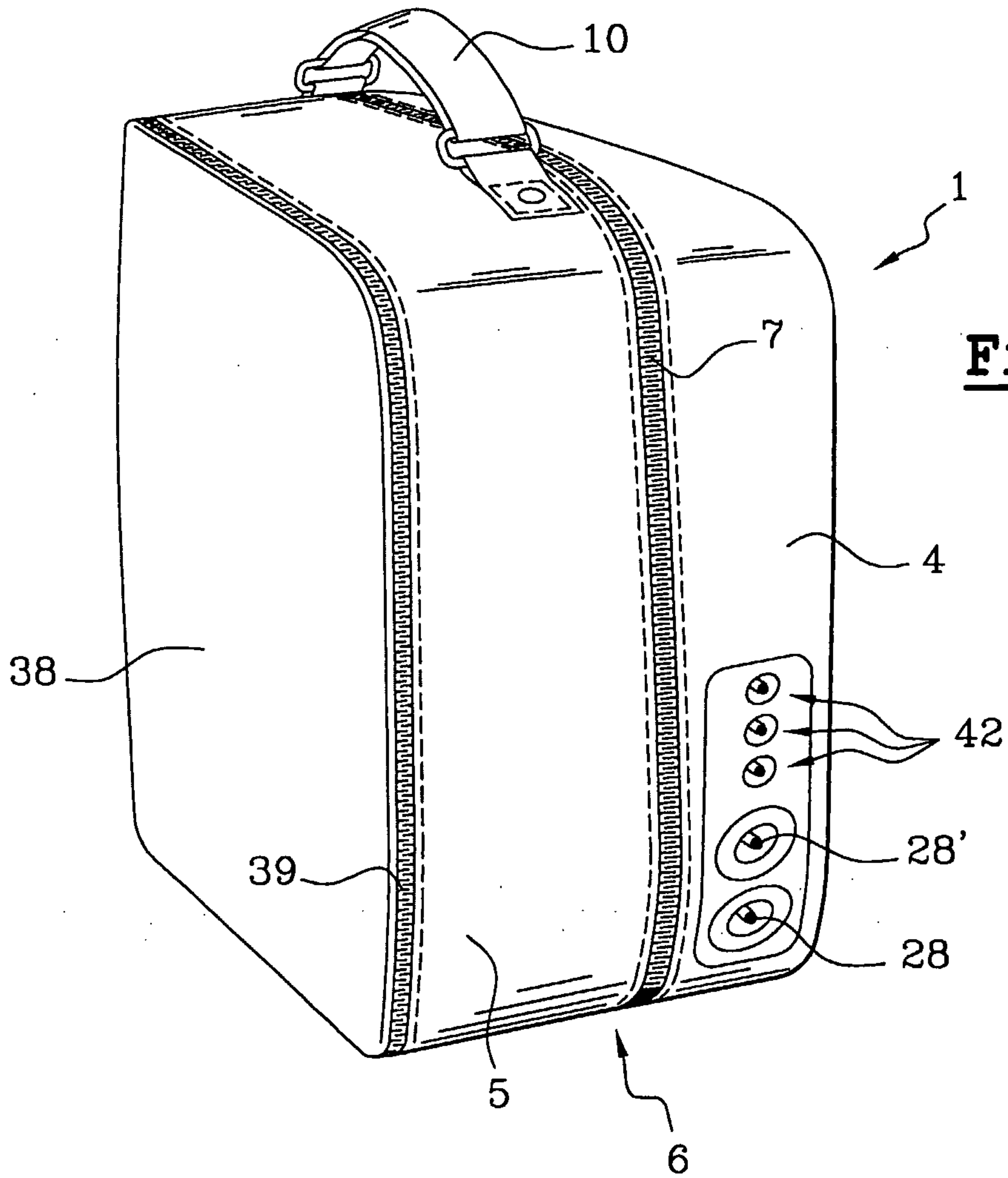


**Fig. 7**

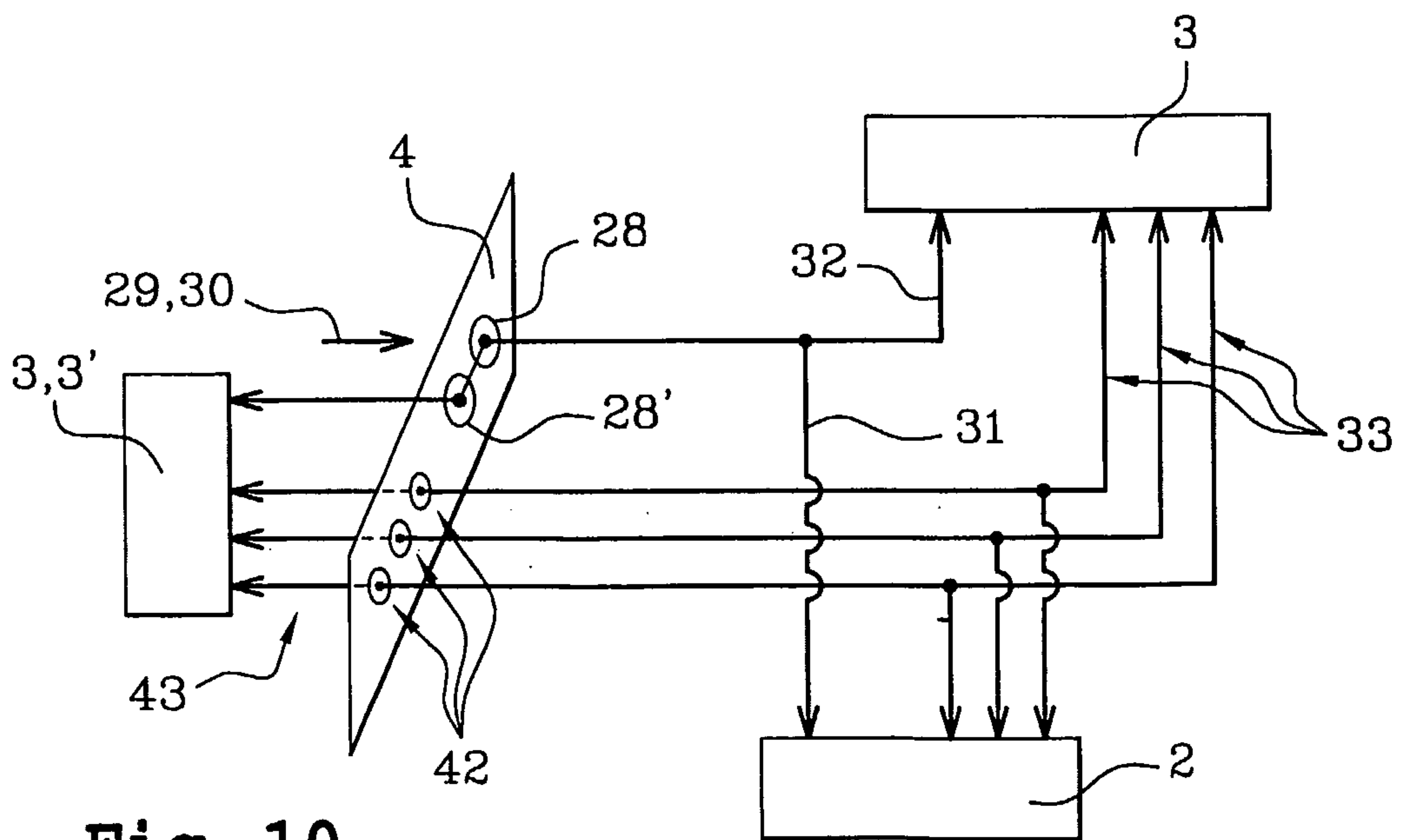




4 / 4



**Fig. 9**



**Fig. 10**

