

(19)
(12)

(KR)
(A)

(51) 。 Int. Cl.⁷
H04N 5/74

(11)
(43)

10-2004-0108117
2004 12 23

(21) 10-2003-0038863
(22) 2003 06 16

(71) 416

(72) 579 A108 901

(74)

:

(54)

’ ; 가 ’ ;
; . ,
.

3

1 1 ,

2 1 ,

3 1 ,

4 2 ,

5 4 .

*

1 : 5 :

6 : 7 :

10 : 13 :

15 : 17 :

20 : 21 :

23 : 25 :

30 : 31 :

40 : CRT 41 : CRT

43 : CRT 45 :

50 : 51 : 가

CRT(CATHODE-RAY TUBE)

CRT

가

가

(Lenticular)

(Fresnel)

(Su

n-Screen)

가

가

가 ; 가 ;

가 가

가

가 가 ,

가

가

1 , , 가 1

1 ,

1 3 , 1 (1) (5)

(5) 가 (10) , (5) 가 (10) (5)

(5) (20) , (31) , CRT(CATHODE-RAY TUBE) (40) , (5) (20) CRT (20)

(40) (31) (50) (30) , (5) (10) (5) (20)

(5) (31) (Lenticular) (Fr

esnel) (5) (31) (6) , (5) (6) (Sun-Screen) (7)

(6)

(10) (1) (10) (20) (5) (17)

(13) , (10) (10) (20) (17)

(15)가 가 , , (10) ,

(30) (1) , (10)

(5) CRT (40)가 , CRT (30) (40) CRT (40)

(45) (31) (20)

CRT (40) CRT(41) , CRT(41) CRT (43)

, CRT (40) (30) (31)

(20) (5) 가 (21) , (21) (10)

(23) , 가 (20) (5) 가 가 (5) 가

, '□' 가 , 가

(20)

(21) (50) (5) 가 가 , (21)

(31) (5)

(10a) , 가 (51)가 (50) (10a) (20a) (20a) ,
 (20a) , 가
 , 가
 , 가

(57)

1.

, ;
 ;
 가 , ;

2.

1 , 가
 가 가 가

3.

2 , 가

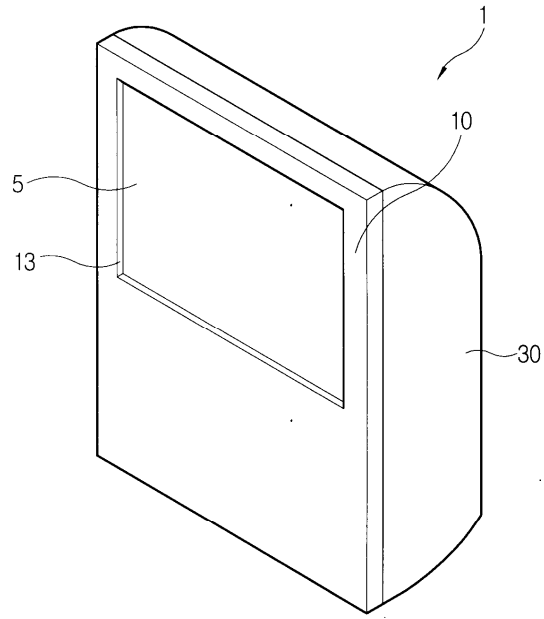
4.

3 , 가 가 가 ,

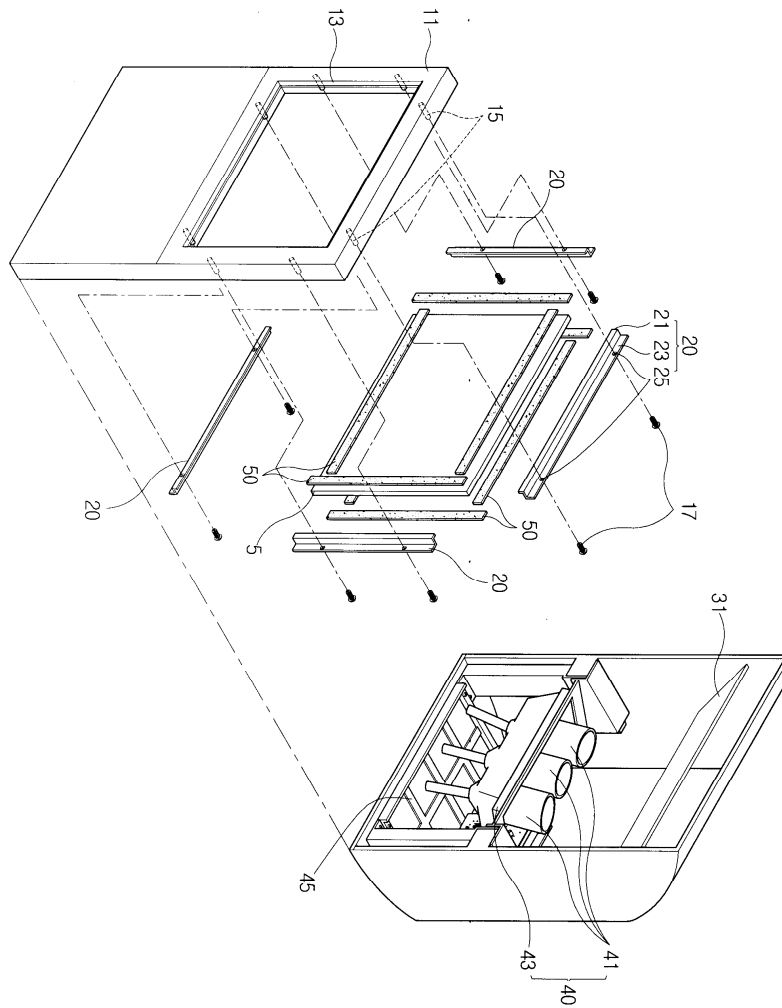
5.

1 4 ,

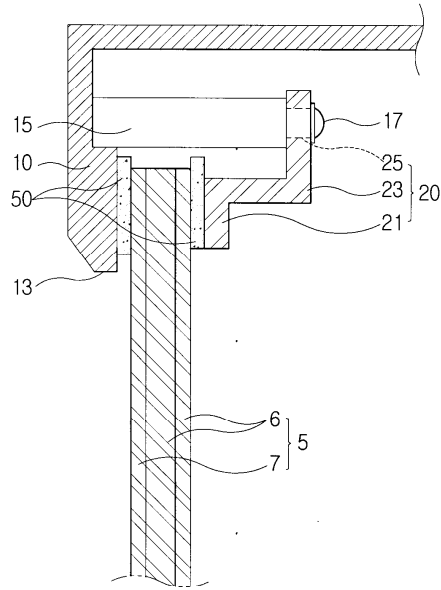
1



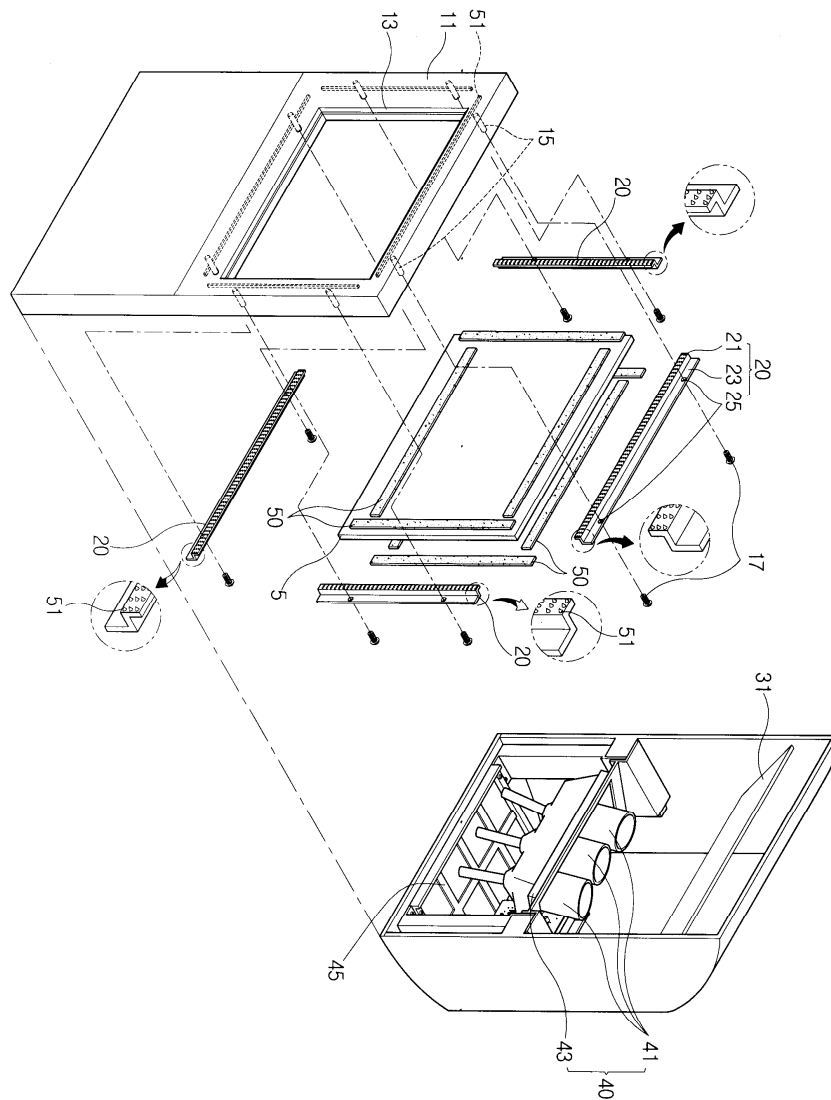
2



3



4



5

