

19



OFICINA ESPAÑOLA DE
PATENTES Y MARCAS

ESPAÑA



11 Número de publicación: **2 676 840**

51 Int. Cl.:

B67D 1/04 (2006.01)

B67D 1/08 (2006.01)

B67D 1/12 (2006.01)

12

TRADUCCIÓN DE PATENTE EUROPEA

T3

86 Fecha de presentación y número de la solicitud internacional: **20.12.2013 PCT/IB2013/061210**

87 Fecha y número de publicación internacional: **10.07.2014 WO14106791**

96 Fecha de presentación y número de la solicitud europea: **20.12.2013 E 13828860 (0)**

97 Fecha y número de publicación de la concesión europea: **25.04.2018 EP 2941401**

54 Título: **Dispositivo dispensador de bebidas carbonatadas**

30 Prioridad:

02.01.2013 IT FI20130001

45 Fecha de publicación y mención en BOPI de la traducción de la patente:

25.07.2018

73 Titular/es:

**ENOMATIC S.R.L. (100.0%)
Via di Meleto 1 - Int.19 Strada in Chianti
50027 Greve in Chianti, IT**

72 Inventor/es:

BENCISTA' FALORNI, GIANNI

74 Agente/Representante:

RUO , Alessandro

ES 2 676 840 T3

Aviso: En el plazo de nueve meses a contar desde la fecha de publicación en el Boletín Europeo de Patentes, de la mención de concesión de la patente europea, cualquier persona podrá oponerse ante la Oficina Europea de Patentes a la patente concedida. La oposición deberá formularse por escrito y estar motivada; sólo se considerará como formulada una vez que se haya realizado el pago de la tasa de oposición (art. 99.1 del Convenio sobre Concesión de Patentes Europeas).

DESCRIPCIÓN

Dispositivo dispensador de bebidas carbonatadas

5 Campo de la invención

[0001] La presente invención se refiere al campo de los aparatos para dispensar bebidas automáticamente. En particular, la presente invención se refiere al campo de los aparatos para dispensar bebidas carbonatadas de botellas y recipientes similares.

10

Estado de la técnica

[0002] Se conocen aparatos del estado de la técnica para dispensar bebidas automáticamente desde recipientes tales como botellas y similares. Algunos de estos aparatos son tales que las botellas o los recipientes similares se mantienen en posición volcada y dispensan la bebida contenida en los mismos por medio de la abertura adecuada de una válvula que permite la caída por gravedad de la bebida en un recipiente convenientemente situado en la boca del recipiente.

15

[0003] Otros proporcionan las botellas, o recipientes similares, que se mantendrán en posición vertical, descansando sobre el fondo de los mismos, y dispensando la bebida por medio de dos tubos introducidos en la botella a través del tapón de la botella. Se insufla un gas inerte en el interior de la botella a través de uno de los tubos mencionados anteriormente, manteniendo de este modo la bebida presurizada. Cuando se abre el grifo dispensador asociado con un tubo, el gas presurizado permite la distribución de la bebida a través del otro tubo. Los aparatos de este segundo tipo son particularmente adecuados en todos los casos cuando, por ejemplo, en el caso del vino, la bebida contenida en la botella experimentará inevitablemente una disminución en la calidad organoléptica de la misma debido al contacto con el oxígeno en el aire y debido a la posición volcada de la botella.

20

25

[0004] Se conoce un dispositivo dispensador de acuerdo con el preámbulo de las reivindicaciones independientes 1 y 2 por el documento EP 2 336 077 A1.

30

[0005] Sin embargo, los aparatos dispensadores automáticos de bebidas disponibles en el estado de la técnica no son adecuados para mantener la efervescencia o perlaje típico de las bebidas carbonatadas. Por lo tanto, es evidente que, por esta razón, los dispositivos y aparatos dispensadores automáticos de bebidas disponibles en el estado de la técnica no pueden usarse con bebidas gaseosas o carbonatadas, se dispense o no una bebida o se dispense o no un champán añejo.

35

[0006] De hecho, especialmente en el caso del champán, el vino espumoso y los vinos carbonatados, la efervescencia y el perlaje son características necesarias de la bebida y cualquier dispensador automático debe proporcionar necesariamente mantenerlas intactas incluso después de que se haya abierto la botella y el contenido de la misma ha comenzado a dispensarse.

40

[0007] Por lo tanto, un objeto de la presente invención es la introducción de un nuevo dispositivo dispensador para aparatos dispensadores automáticos de bebidas carbonatadas desde recipientes tales como botellas y similares, adaptados para mantener intacta la efervescencia y el perlaje de las mismas hasta la dispensación del último vaso. Por lo tanto, el dispositivo dispensador de acuerdo con la presente invención comprende un bloque dispensador para aparatos dispensadores automáticos de bebidas carbonatadas, que comprende medios adaptados para mantener la efervescencia y las características organolépticas de la bebida a lo largo del tiempo, después de la apertura del recipiente o la botella, que son suficientes para dispensar todo el contenido de dicho recipiente.

45

50 Breve descripción de los dibujos**[0008]**

La Fig. 1 muestra una primera realización preferida de la presente invención que comprende una única cámara de descompresión.

55

La Fig. 2 muestra una tercera realización preferida de la presente invención que comprende una única cámara de descompresión.

La Fig. 3 muestra una quinta realización preferida de la presente invención que comprende una pluralidad de cámaras de descompresión.

60

La Fig. 4 muestra una cámara de descompresión giratoria múltiple.

Resumen de la invención

5 [0009] La presente invención se refiere a un dispositivo dispensador para aparatos dispensadores automáticos de bebidas carbonatadas desde recipientes tales como botellas y similares, caracterizado por que tiene un bloque dispensador que comprende al menos una cámara de descompresión y medios adaptados para dispensar por medio de soplado de gas inerte, para mantener intacta la efervescencia y el perlaje de dicha bebida carbonatada hasta completar el agotamiento.

Descripción detallada de la invención

10 [0010] Con referencia a los dibujos adjuntos, el dispositivo dispensador según la presente invención comprende un bloque de grifo 10, adaptado para acoplar la abertura de una botella o recipiente similar para bebidas y para ajustar la salida de la bebida contenida en la misma. Dicho bloque de grifo 10 comprende un caño de entrada 11 adaptado para acoplarse con la abertura de la botella o el recipiente, comprendiendo dicho caño de entrada 11 un primer canal adaptado para insuflar gas en dicha botella o dicho recipiente, y un segundo canal adaptado para extraer la bebida del interior de dicha botella o dicho recipiente.

15 [0011] Dicho primer canal está asociado con medios para dispensar gas por medio de una válvula 12, por ejemplo, una válvula de retención simple o una válvula controlada, mientras que dicho segundo canal está asociado con medios para dispensar dicha bebida por medio de una primera válvula solenoide 13, comprendiendo dichos medios de dispensación al menos una cámara de descompresión 14 asociada con un caño dispensador 15 por medio de una segunda válvula solenoide 16.

20 [0012] Dichas válvulas solenoides pueden reemplazarse posiblemente por medios de interrupción de flujo adecuados. Por lo tanto, en la presente descripción, el término válvula solenoide significa un medio genérico para controlar la interrupción del flujo líquido o gaseoso.

25 [0013] En una primera realización preferida de la presente invención, mostrada en la Fig. 1 adjunta, dicha cámara de descompresión 14 comprende un pistón 17, cuyo movimiento dentro de dicha cámara de descompresión 14 se controla por medio de medios de accionamiento adecuados y está adaptado para variar el volumen interno de dicha cámara de descompresión 14 en las diversas etapas operativas de la presente invención.

30 [0014] Ventajosamente, dicho caño de entrada 11 puede asociarse con medios para medir la presión interna de la botella o el recipiente que contiene la bebida a dispensar.

35 [0015] Dicho bloque de grifo 10 también está asociado con un módulo de control adecuado asociado a su vez con dichos medios de accionamiento adecuados, con dichos medios de dispensación de gas y, cuando están presentes, con dichos medios para medir la presión interna de la botella o el recipiente que contiene la bebida a dispensar, y está adaptado, entre otras cosas, para controlar la dispensación de la bebida, sobre la base de las solicitudes y los ajustes del usuario, que se suministran por medio de la interfaz de usuario del aparato dispensador automático de bebidas en el que se inserta dicho bloque de grifo 10.

40 [0016] Cuando la botella se inserta en el aparato dispensador automático de bebidas que comprende el dispositivo de acuerdo con la presente invención, y dicho caño de entrada 11 se inserta en la boca de dicha botella, dicho módulo de control permite la realización de las siguientes acciones: el ajuste de la entrada de gas en la botella para igualar la presión medida inicialmente, dentro de la botella, por los medios de medición de presión, cuando estén presentes, o para lograr un valor de presión de reinicio cercano al valor de presión normalmente presente dentro de la botella cerrada; la apertura de dicha primera válvula solenoide 13 y, simultáneamente, la elevación de dicho pistón 17 por medio de dichos medios de accionamiento, para aumentar el volumen interno de dicha cámara de descompresión 14. De ese modo, el aumento del volumen en dicha cámara de descompresión 14 compensa la presión de la bebida dentro de la botella y la bebida, en virtud de la presión de la misma, asciende dentro de dicha cámara de descompresión 14 en la cantidad prevista. Cuando la presión en dicha cámara de descompresión 14 equivale aproximadamente a la presión dentro de la botella, dicho módulo de control cierra dicha primera válvula solenoide 13.

45 [0017] Entonces, dicho módulo de control, por medio de medios de accionamiento, aumenta adicionalmente el volumen en dicha cámara de descompresión 14, levantando así adicionalmente dicho pistón 17, y después abre dicha segunda válvula solenoide 16 al mismo tiempo que baja dicho pistón 17 para promover la dispensación de la bebida presente dentro de dicha cámara de descompresión 14 a través de dicho caño dispensador 15.

50 [0018] Así, la bebida carbonatada se dispensará sin perder su contenido de dióxido de carbono y sin generar espuma, manteniendo de este modo todas las características de la bebida como si hubiera sido vertida directamente desde la botella.

55 [0019] Al final de la dispensación, el dióxido de carbono separado de la bebida debido a la descompresión descrita

anteriormente, puede expulsarse, por medio de dicha segunda válvula solenoide 16 y de dicho caño dispensador 15, debido al efecto de una disminución adicional de dicho pistón 17 hasta reducir el volumen en dicha cámara de descompresión 14 a cero. La expulsión de dicho dióxido de carbono permite ventajosamente que dicho caño dispensador 15 se limpie de cualquier residuo de bebida que pueda contaminar la posterior distribución.

5 [0020] La presente invención permite dispensar la bebida mientras se mantiene la presión dentro de la botella aproximadamente constante, manteniendo de este modo casi intacto el contenido de dióxido de carbono de la bebida dentro de la botella hasta la dispensación completa de la misma. Por lo tanto, la bebida puede dispensarse en momentos posteriores sin que se alteren sus características. El contenido de dióxido de carbono de la bebida
10 gaseosa medido antes y después de la dispensación por medio del dispositivo de acuerdo con la presente invención muestra de hecho una variación insignificante y tal como para no afectar al aspecto y las características organolépticas de la bebida.

15 [0021] En una segunda realización preferida de la presente invención, dichas primera y segunda válvulas solenoides 13, 16 se pueden integrar ventajosamente en una única válvula solenoide múltiple.

[0022] En una tercera realización preferida de la presente invención, mostrada en la Fig. 2 adjunta, dicha cámara de descompresión 14 comprende, en lugar de dicho pistón 17, una tercera válvula solenoide 18 que conecta el volumen interno de dicha cámara de descompresión 14 con dichos medios de dispensación de gas, una cuarta
20 válvula solenoide 19 y una posible quinta válvula solenoide 20 dispuestas, cuando están abiertas, para poner el interior de dicha cámara de descompresión 14 en comunicación con el exterior.

[0023] La cuarta válvula solenoide 19 está adaptada para funcionar como un alivio, es decir, cuando está abierta, está adaptada para permitir una disminución gradual de la presión interna de dicha cámara de descompresión 14.
25 Dicha posible quinta válvula solenoide 20 está adaptada para funcionar, cuando está abierta, para reducir rápidamente la presión interna de dicha cámara de descompresión 14.

[0024] Dicha tercera y dicha cuarta válvula solenoide 18, 19, o dichas tercera, cuarta y quinta válvulas solenoides 18, 19, 20 pueden estar integradas ventajosamente en una sola válvula solenoide múltiple.
30

[0025] De acuerdo con esta tercera realización preferida de la presente invención, inicialmente está previsto abrir dicha válvula de retención 12 mientras se mantiene cerrada dicha primera válvula solenoide 13. Después, dicha tercera válvula solenoide 18 se abre emitiendo de este modo gas a la cámara de descompresión 14 hasta alcanzar un valor de presión aproximadamente igual al del interior de la botella, después de que dicha tercera válvula
35 solenoide 18 se cierre y dicha primera válvula solenoide 13 se abra para poner la botella en comunicación con dicha cámara de descompresión 14. En este punto, dicha cuarta válvula solenoide 19 se abre para disminuir la presión dentro de dicha cámara de descompresión 14 y, por lo tanto, generar la entrada en dicha cámara de una cantidad dada de bebida de la botella. Cuando se alcanza la cantidad de bebida destinada a introducirse en dicha cámara de descompresión 14 y luego se dispensa, dicha primera válvula solenoide 13 se cierra para "tapar" la botella de nuevo
40 manteniendo de este modo la bebida contenida en la misma prácticamente al valor de presión inicial de la misma.

[0026] Por lo tanto, si dicha quinta válvula solenoide 20 está presente, se abre para disminuir el valor de la presión interna de dicha cámara de descompresión 14 hasta el valor de la presión externa. Esta operación va acompañada de un ruido similar al que se escucha cuando se descorcha una botella de vino espumoso y permite simular la
45 situación en la que la dispensación sigue inmediatamente a la apertura de la botella.

[0027] Finalmente, dicha segunda válvula solenoide 16 se abre para dispensar la cantidad de bebida contenida en dicha cámara de descompresión 14, a través de dicho caño dispensador 15, sin ninguna expansión descontrolada que podría causar fenómenos no deseados tales como, por ejemplo, una generación excesiva de espuma durante la
50 dispensación.

[0028] Al final de la dispensación, al volver a abrir dicha tercera válvula solenoide 18, es posible insuflar el gas a través de dicho caño dispensador 15 hacia fuera para limpiar dicho caño dispensador 15 de cualquier residuo de
55 bebida que pueda contaminar la posterior dispensación.

[0029] En una cuarta realización preferida de la presente invención, dichas primera y segunda válvulas solenoides 13, 16 se pueden integrar ventajosamente en una única válvula solenoide múltiple.

[0030] Para reducir los tiempos de espera entre una dispensación y la siguiente, debido a la secuencia de operaciones descrita anteriormente, la presente invención puede emplear ventajosamente una pluralidad de dichas
60 cámaras de descompresión 14.

[0031] En una quinta realización preferida de la presente invención, mostrada en la Fig. 3 adjunta, el dispositivo

dispensador de acuerdo con la presente invención comprende así una pluralidad de dichas cámaras de descompresión 14, comprendiendo cada una medios para ajustar la presión interna y estar asociadas, por medio de una válvula solenoide 13a, 13b, 13c, 13d, con un canal de dispensación 21 y conectadas, a su vez, a un caño dispensador 15a por medio de una válvula solenoide adicional 16a.

5
[0032] En este caso, las diversas cámaras de descompresión 14 presentes operan en secuencia, garantizando de este modo un número múltiple de dispensación igual a su número, sin tiempos de espera. Dichas cámaras de descompresión 14 pueden realizarse ventajosamente como se ha descrito anteriormente, con respecto a las primeras cuatro realizaciones preferidas de la presente invención. La Fig. 4 muestra otro método para reducir los
 10 tiempos de espera entre una dispensación y la siguiente. El dispositivo comprende una cámara de descompresión múltiple giratoria. Dicha cámara de descompresión giratoria múltiple comprende a su vez un cuerpo principal 22, preferiblemente cilíndrico, asociado con medios de accionamiento adecuados adaptados para permitir la rotación del mismo en torno al eje del mismo, comprendiendo dicho cuerpo principal 22 a su vez una pluralidad de cámaras de descompresión 23 dispuestas en la periferia del mismo y preferiblemente, también de forma cilíndrica. 4 de dichas
 15 cámaras de descompresión 23 se muestran en la Fig. 4 adjunta, pero se pueden hacer en diferentes cantidades, de acuerdo con las necesidades de uso.

[0033] La base inferior de dicho cuerpo principal 22 está asociada con un caño de entrada 11 adaptado para acoplarse a la abertura de la botella, con un canal de entrada de gas 24 - asociado con dicho caño de entrada 11 y conectado aguas arriba a una válvula solenoide de entrada de gas - con una abertura 25 para la introducción de la
 20 bebida desde la botella y con un caño dispensador 26 de la bebida.

[0034] La base superior de dicho cuerpo principal 22 está asociada con un canal de entrada de gas 27 y con una boquilla de ventilación 28, y está dotada además de dos aberturas 29, 30 de tamaños aproximadamente correspondientes al de dichas cámaras de descompresión 23.
 25

[0035] Por lo tanto, dicho cuerpo principal 22 está adaptado para girar en torno al eje de simetría del mismo mientras que las bases superior e inferior del mismo permanecen fijas.

30 **[0036]** Con referencia a la Fig. 4 adjunta, durante el funcionamiento del dispositivo, cada una de dichas cámaras de descompresión 23 pasa por cuatro etapas operativas diferentes correspondientes a cuatro posiciones adoptadas durante la rotación de dicho cuerpo principal 22.

35 **[0037]** En la primera posición, la cámara de descompresión 23 está cerrada y está en posición correspondiente a dicho canal de entrada de gas 24; dicho módulo de control activa la válvula solenoide aguas arriba de dicho canal de entrada de gas 24 a fin de insuflar gas en dicha cámara de compresión hasta alcanzar aproximadamente el de la botella.

40 **[0038]** En la segunda posición, la cámara de descompresión 23, presurizada en la etapa anterior, está en una posición en la que la abertura superior de la misma está asociada con dicha boquilla de ventilación 28 mientras que la abertura inferior de la misma está en dicha abertura 25 para la entrada de la bebida de la botella. Por lo tanto, en esta posición se encuentra la entrada de la bebida desde la botella a la cámara de descompresión 23, que se presurizó previamente, a través de dicho caño de entrada y debido a este vacío causado por la boquilla de ventilación 28 presente en la base superior de dicho cuerpo principal 22. En la tercera etapa operativa, la cámara de
 45 descompresión 23 está en una posición en la que la base inferior de la misma está cerrada, mientras que la base superior está completamente abierta y la bebida contenida en la cámara de descompresión 23 está completamente descomprimida.

50 **[0039]** En la cuarta y última etapa, dicha cámara de descompresión 23 está en una posición en la que las aberturas tanto superior como inferior de la misma están abiertas. Al estar en dicho caño dispensador 26, la abertura inferior permite la dispensación de la bebida debido a la fuerza de la gravedad.

REIVINDICACIONES

1. Un dispositivo dispensador para aparatos dispensadores automáticos de bebidas carbonatadas que comprende un bloque de grifo (10) que comprende:

- 5 - un caño de entrada (11) adaptado para acoplarse con la abertura de una botella o un recipiente que contiene la bebida a dispensar, comprendiendo dicho caño de entrada (11) un primer canal adaptado para insuflar gas en dicha botella o dicho recipiente, y un segundo canal adaptado para extraer la bebida del interior de dicha botella o dicho recipiente;
- 10 - medios de dispensación de gas asociados a dicho primer canal por medio de una válvula (12);
- medios de dispensación de bebidas carbonatadas, asociados a dicho segundo canal, dichos medios de dispensación de bebidas carbonatadas comprenden al menos una cámara de descompresión (14) **caracterizada por que** dicha cámara de descompresión (14) está asociada con dicho segundo canal por medio de una primera válvula solenoide (13), y con un caño dispensador (15) por medio de una segunda
- 15 válvula solenoide (16), comprendiendo además dicha al menos una cámara de descompresión (14) un pistón (17) controlado por medios de accionamiento para moverse dentro de dicha cámara de descompresión (14) y adaptado para variar el volumen interno de dicha cámara de descompresión (14) con el fin de introducir una cantidad dada de dicha bebida en la misma y posteriormente dispensar la bebida previamente introducida en la misma por medio de dicho caño dispensador (15).

2. Un dispositivo dispensador para aparatos dispensadores automáticos de bebidas carbonatadas que comprende un bloque de grifo (10) que comprende:

- 25 - un caño de entrada (11) adaptado para acoplarse con la abertura de una botella o un recipiente que contiene la bebida a dispensar, comprendiendo dicho caño de entrada (11) un primer canal adaptado para insuflar gas en dicha botella o dicho recipiente, y un segundo canal adaptado para extraer la bebida del interior de dicha botella o dicho recipiente;
- medios de dispensación de gas asociados a dicho primer canal por medio de una válvula (12);
- 30 - medios de dispensación de bebidas carbonatadas, asociados a dicho segundo canal, dichos medios de dispensación de bebidas carbonatadas comprenden al menos una cámara de descompresión (14) **caracterizada por que** dicha cámara de descompresión (14) está asociada con dicho segundo canal por medio de una primera válvula solenoide (13), y con un caño dispensador (15) por medio de una segunda
- 35 válvula solenoide (16), comprendiendo además dicha al menos una cámara de descompresión (14) una tercera válvula solenoide (18), que conecta el volumen interno de dicha cámara de descompresión (14) a dichos medios de dispensación de gas, una cuarta válvula solenoide (19) adaptada para poner el interior de dicha cámara de descompresión (14) en comunicación con el exterior permitiendo una disminución gradual de la presión interna de dicha cámara de descompresión (14), con el fin de introducir una cantidad dada de dicha bebida en la misma y posteriormente dispensar la bebida previamente introducida en la misma por medio de dicho caño dispensador (15).

3. Un dispositivo de acuerdo con la reivindicación 2, en el que dicha cámara de descompresión (14) comprende una quinta válvula solenoide (20) adaptada para poner el interior de dicha cámara de descompresión (14) en comunicación con el exterior para reducir rápidamente la presión dentro de dicha cámara de descompresión (14).

4. Un dispositivo de acuerdo con una o más de las reivindicaciones 1 a 3, en el que dichas primera y segunda válvulas solenoides (13, 16) están integradas en una única válvula solenoide múltiple.

5. Un dispositivo de acuerdo con la reivindicación 3 o la reivindicación 4 cuando depende de la reivindicación 3, en el que dicha tercera y dicha cuarta válvula solenoide (18, 19), o dichas tercera, cuarta y quinta válvulas solenoides (18, 19, 20) están integradas en una sola válvula solenoide múltiple.

6. Un dispositivo de acuerdo con una o más de las reivindicaciones 1 a 5, que comprende una pluralidad de dichas cámaras de descompresión (14), estando cada una de las cuales asociada, por medio de una válvula solenoide (13a, 13b, 13c, 13d), con un canal de dispensación (21) conectado, a su vez, a un caño dispensador (15a) por medio de una válvula solenoide adicional (16a).

7. Un aparato para la dispensación automática de bebidas carbonatadas que comprende el dispositivo de acuerdo con las reivindicaciones 1 - 6.

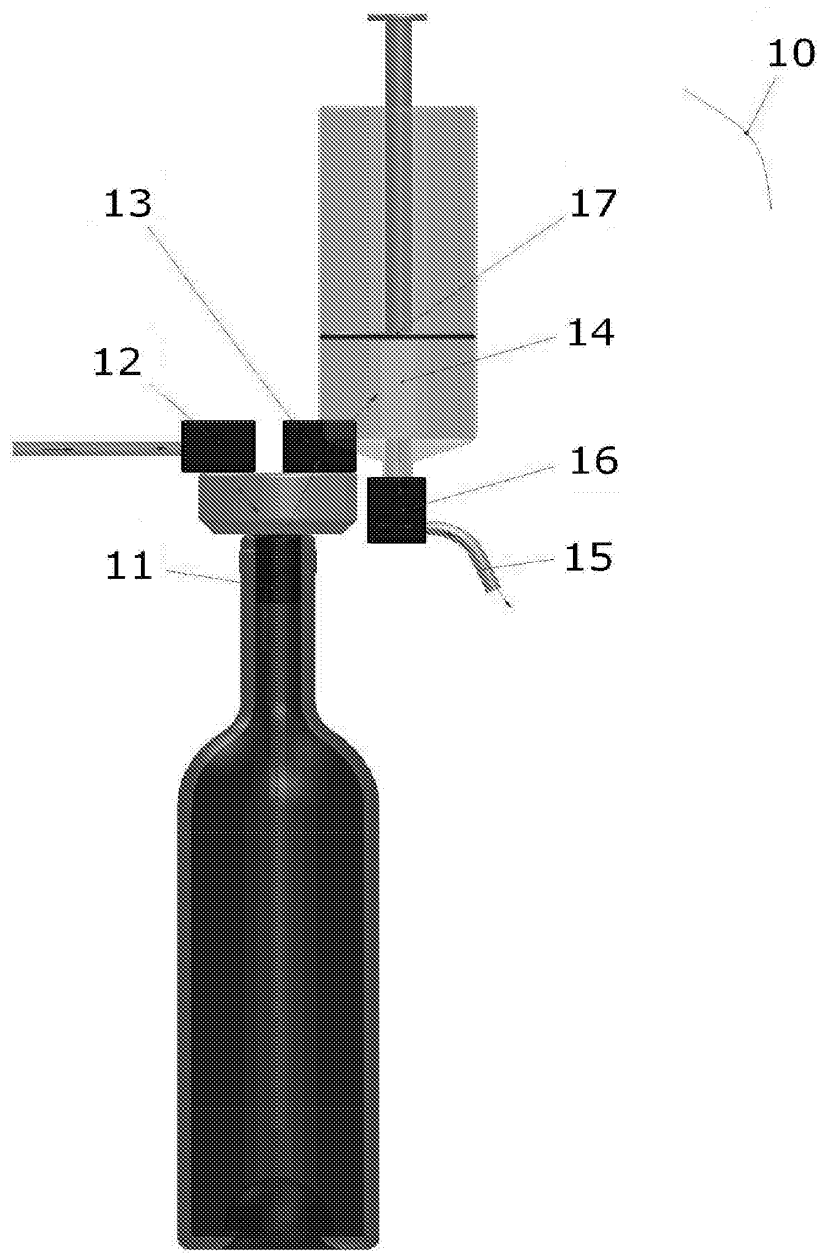


Fig. 1

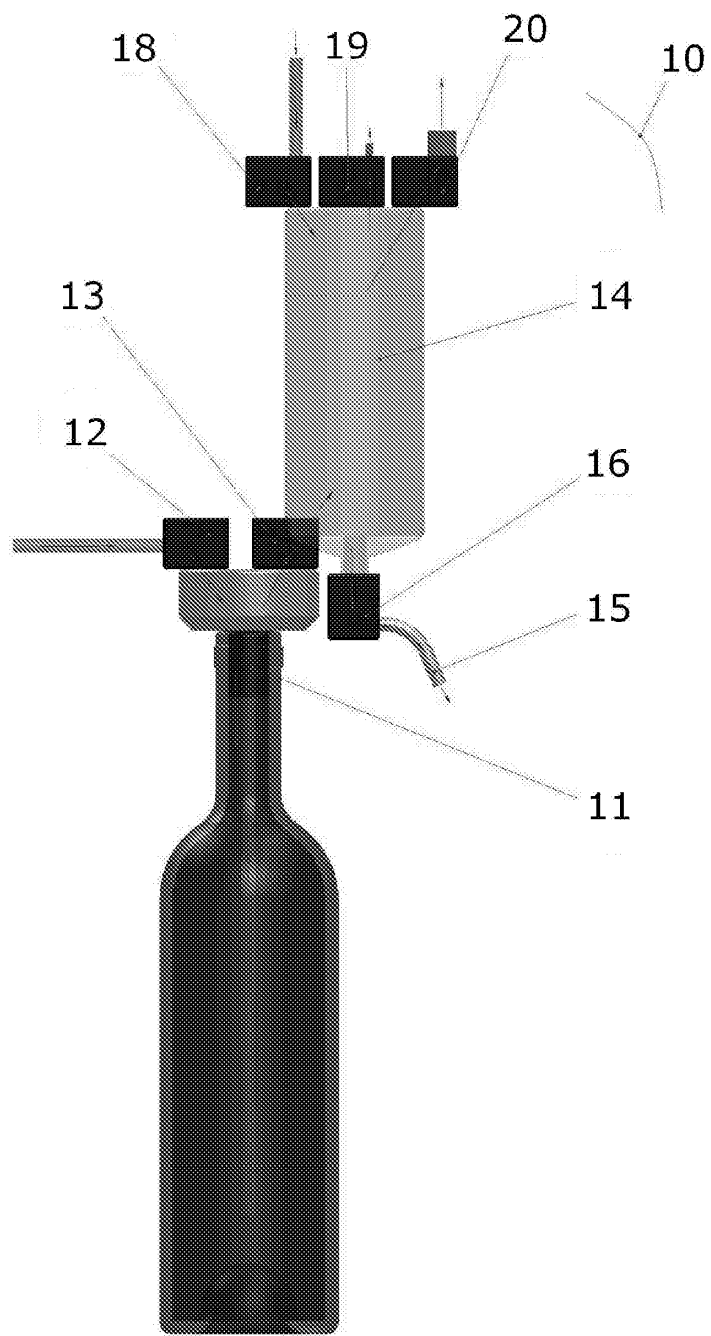


Fig. 2

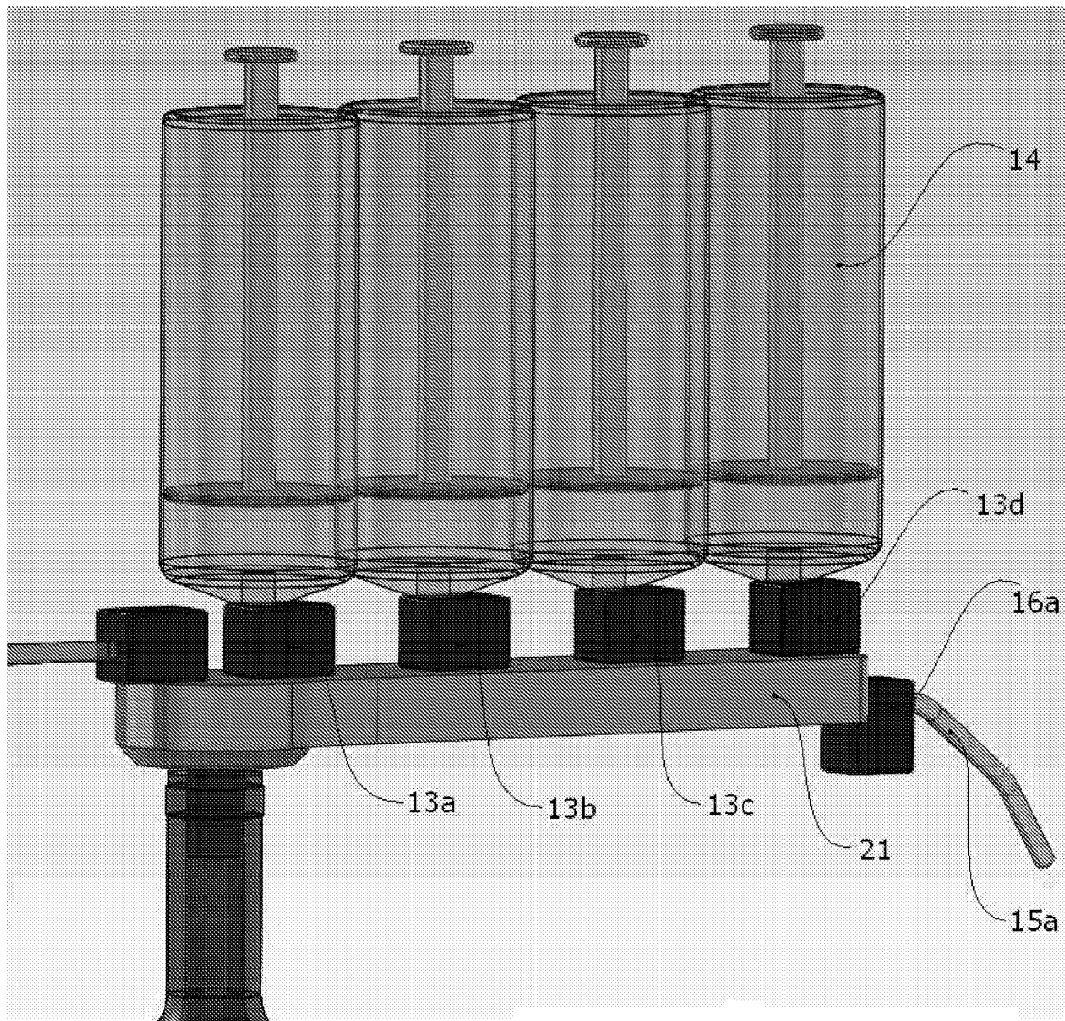


Fig. 3

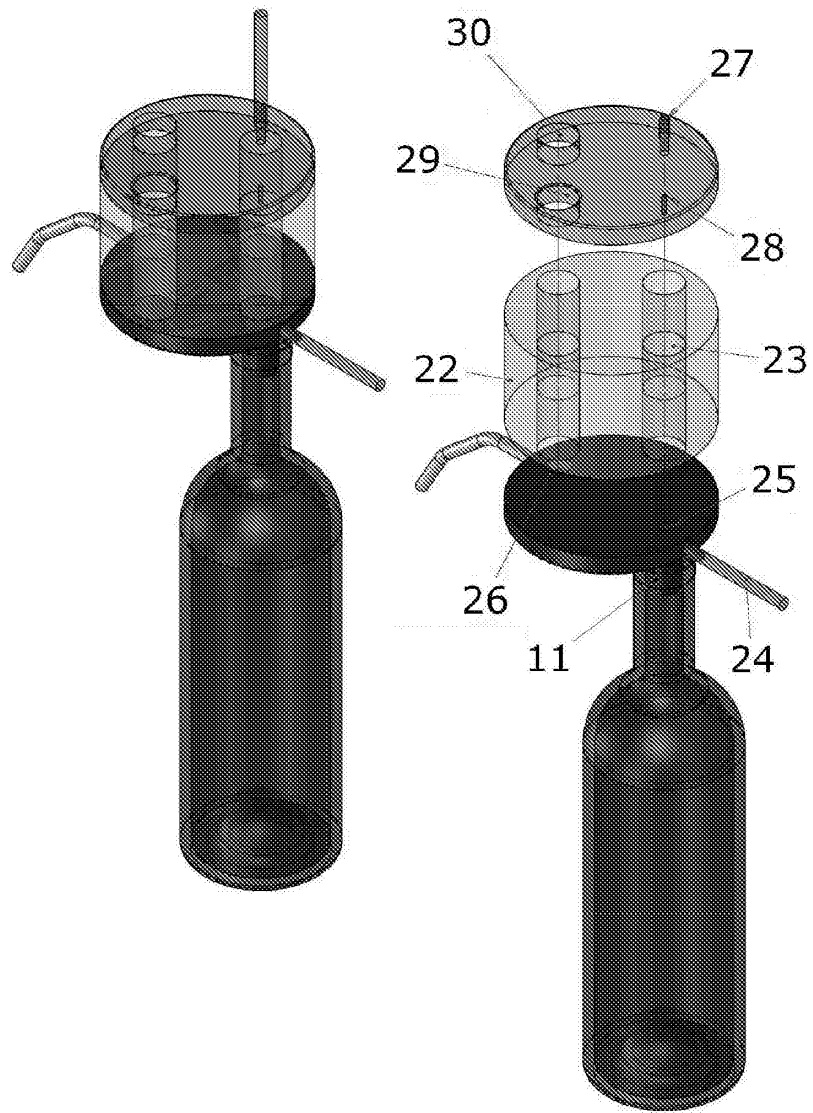


Fig. 4