



(12)发明专利

(10)授权公告号 CN 104769892 B

(45)授权公告日 2018.06.05

(21)申请号 201380057572.7

(72)发明人 J.高尔蒂尔 P.布朗

(22)申请日 2013.09.26

(74)专利代理机构 北京市柳沈律师事务所

(65)同一申请的已公布的文献号

申请公布号 CN 104769892 A

11105

代理人 李芳华 张银英

(43)申请公布日 2015.07.08

(51)Int.Cl.

H04L 12/40(2006.01)

(30)优先权数据

1259229 2012.09.28 FR

H04W 74/00(2006.01)

(85)PCT国际申请进入国家阶段日

2015.05.04

(56)对比文件

US 2005015380 A1,2005.01.20,

CN 101048988 A,2007.10.03,

(86)PCT国际申请的申请数据

PCT/FR2013/052265 2013.09.26

US 2010322220 A1,2010.12.23,

CN 101668345 A,2010.03.10,

(87)PCT国际申请的公布数据

W02014/049272 FR 2014.04.03

审查员 陈影

(73)专利权人 奥林奇公司

地址 法国巴黎

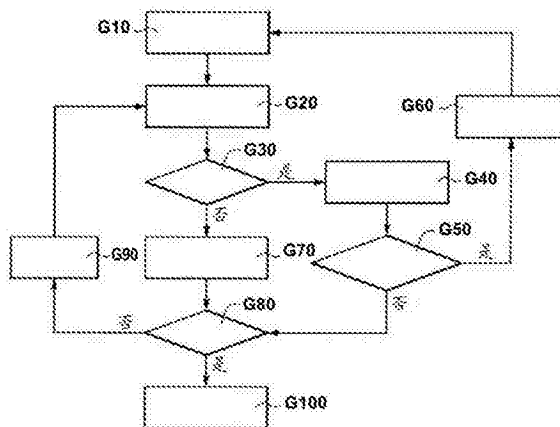
权利要求书2页 说明书10页 附图2页

(54)发明名称

用于在电信网络中调节传送的方法和设备

(57)摘要

由站点实施的调节传送的方法,所述站点有至少一个分组要经由通信网络发送、并参加至少一个包括一连串选择轮的锦标赛,所述方法包括:对于第一锦标赛的每一选择轮,由所述站点获得分配给所述站点的、代表授权发送或禁止发送的二进制值的步骤(G10),当所述站点作为分配给所述站点用于第一锦标赛的所述选择轮的至少一个二进制值的函数来确定所述站点被授权发送时、由所述站点在完成第一锦标赛时发送至少一个分组的步骤(G100),由所述站点发送的所述至少一个分组包括代表所述一连串二进制值的数据,所述二进制值被分配给所述站点以用于所述选择轮。



1. 一种由站点实施的调节发送的方法,所述站点有至少一个分组要经由通信网络发送、并参加至少一个包括一连串选择轮的锦标赛,所述方法包括:

-对于第一锦标赛的每一选择轮,由所述站点获得分配给所述站点的、代表授权发送或禁止发送的二进制值的步骤,

-当所述站点作为分配给所述站点用于第一锦标赛的所述选择轮的至少一个二进制值的函数来确定所述站点被授权发送时、由所述站点在完成第一锦标赛时发送至少一个分组的步骤,

由所述站点发送的所述至少一个分组包括代表所述一连串二进制值的数据,所述二进制值被分配给所述站点以用于所述选择轮。

2. 如权利要求1所述的方法,其中所述数据包括被分配给所述站点用于所述选择轮的所述一连串二进制值。

3. 如权利要求1所述的方法,其中所述数据包括索引值,基于所述索引值已经确定所述一连串二进制值。

4. 如权利要求1所述的方法,其中所述数据包括代表循环排列长度的值,所述循环排列将要应用于向参与所述第一锦标赛的站点分配的索引值,以为紧随第一锦标赛的第二锦标赛的每一选择轮确定被分配给所述站点的代表授权发送或禁止发送的二进制值。

5. 一种由站点实施的调节发送的方法,所述站点有至少一个分组要经由无线通信网络发送、并参加至少一个包括一连串选择轮的锦标赛,所述方法包括:

-对于第一锦标赛的每一选择轮,由所述站点获得分配给所述站点、代表授权发送或禁止发送的二进制值的步骤,

-监听发送至少一个分组的步骤,所述至少一个分组由被授权发送的另一站点在完成第一锦标赛时发送,

由所述另一站点发送的所述至少一个分组包括代表一连串二进制值的数据,所述二进制值被分配给所述另一站点以用于所述选择轮。

6. 如权利要求5所述的方法,包括由所述站点实施紧随第一锦标赛的第二锦标赛的步骤,包括基于代表分配给所述另一站点的一连串二进制值的所述数据为所述第二锦标赛的每一选择轮确定分配给所述站点代表授权发送或禁止发送的二进制值的步骤。

7. 如权利要求5所述的方法,包括由所述站点实施紧随第一锦标赛的第二锦标赛的步骤,包括基于代表预定的一连串代表授权发送或禁止发送的二进制值的数据、为所述第二锦标赛的每一选择轮确定分配给所述站点代表授权发送或禁止发送的二进制值的步骤。

8. 如权利要求6或7所述的方法,其中基于代表第一锦标赛期间所述站点行为的索引值  $A(p)$  来获得分配给所述站点用于第一锦标赛的选择轮的所述二进制值,

其中基于代表第二锦标赛期间所述站点行为的索引值  $A(p+1)$  来获得分配给所述站点用于第二锦标赛的选择轮的所述二进制值,

所述方法包括基于索引值  $A(p)$  和代表一连串代表授权发送或禁止发送的二进制值的数据来确定索引值  $A(p+1)$  的步骤。

9. 如权利要求8所述的方法,其中所述索引值  $A(p+1)$  如下获得:

如果  $A(p) < A_n^t$ , 则  $A(p+1) = A(p) + 1 - A_n^t$

如果  $A(p) \geq A_n^i$ , 则  $A(p+1) = A(p) - A_n^i$

其中,  $A_n^i$  是基于代表一连串代表授权发送或禁止发送的二进制值的所述数据所获得的值。

10. 一种用于站点的调节发送的设备, 所述站点有至少一个分组要经由通信网络发送、并参加至少一个包括一连串选择轮的锦标赛, 所述设备包括:

- 对于第一锦标赛的每一选择轮、由所述站点获得分配给所述站点的二进制值的装置, 所述二进制值代表授权发送或禁止发送,

- 当所述站点作为分配给所述站点用于第一锦标赛的所述选择轮的至少一个二进制值的函数来确定所述站点被授权发送时、由所述站点在完成第一锦标赛时发送至少一个分组的装置,

由所述站点发送的所述至少一个分组包括代表一连串二进制值的数据, 所述二进制值被分配给所述站点以用于所述选择轮。

11. 一种能够由数据处理器读取的记录介质, 其上记录有程序, 该程序包括用于执行如权利要求1至9中任一项所述的方法的步骤的程序代码指令。

## 用于在电信网络中调节传送的方法和设备

### 技术领域

[0001] 本发明涉及电信网络的领域。它能有效应用于无线电信网络,特别是依照IEEE 802.11标准家族或更一般地依照CSMA/CA(带有冲突避免的载波侦听多路接入)类型网络的无线局域网(WLANs)。

### 背景技术

[0002] 依照IEEE 802.11标准的网络也被称作Wi-Fi网络。在多个应用中,它们被用于网络站点(例如计算机,个人助理及外设)。

[0003] 802.11标准在文档“IEEE 802.11a-1999, IEEE 802.11b-1999, IEEE-802.11d-2001, Part 11: wireless LAN medium access control (MAC) and physical layer (PHY) specifications”中定义了一种用于调节无线网络中流量的方法。这种方法使用拥塞窗口(拥塞窗口“CW”)系统来调节流量。根据该标准,为了确定发送数据分组的时刻,站点在0到CW-1之间抽取随机数,值CW是位于由802.11标准规定的2个值 $CW_{min}$ 和 $CW_{max}$ 之间的整数。

[0004] 所述值CW用作用于发送分组的退避计数器,如果站点注意到另一站点正在发送过程中,该计数器将被延迟。不幸的是,基于拥塞窗口的这个系统在无线网络上产生大量的冲突,从用户的角度看,这表现为显著的带宽损失。

[0005] 已知为“锦标赛方案”的另一机制可由不同站点使用以调节分组的发送并限制冲突率。这个锦标赛方案在作者Z. Abichar和M. Chang发表于IFIP Networking 2005的标题为“CONTI: Constant Time Contention Resolution for WLAN Access”的文档中有所描述。

[0006] 锦标赛方案在于在必须发送分组的站点之间组织一种锦标赛。锦标赛由一定数量的选择轮组成,每轮按预定持续时间的时间间隔执行,该预定持续时间允许每个站点有时间听到其他站点的发送。所述持续时间通常可等于被称作“SlotTime”的时间间隔,根据IEEE 802.11标准,其被定义为基于竞争解决过程的拥塞窗口中的基本间隔。

[0007] 在锦标赛的开始,所有必须发送分组的站点可被授权来发送该分组。在每个选择轮,依据在该选择轮期间分配给站点的是对发送的授权还是禁止,可从已被授权发送的站点列表中删除一个或多个站点。在完成锦标赛时,只有非排除站点被授权发送。如果在完成锦标赛时有几个站点保持运行,它们同时发送,从而造成冲突,并因而使接收受到干扰,而不可能正确接收所发送的数据分组。这些站点则将不得不参与下一锦标赛,以试图重发这些分组。

[0008] 在发送需要优先接入网络或高带宽的数据流的情况下,明显需要提供用于调节发送的解决方案,这使得可能保证在带宽或比特率以及服务质量方面的性能等级。

[0009] 专利申请WO 2009/095628描述了解决方案,其使用锦标赛方案并允许当面对具有不同发送优先等级的流的站点时,在不同站点之间公平分享对无线电介质的接入。

[0010] 在这个解决方案中,分配给站点用于当前锦标赛的选择轮、代表授权发送或禁止发送的值可从索引值推断,所述索引值被分配给当前锦标赛的站点,并基于向前一锦标赛的站点分配的索引值来计算。

[0011] 专利申请WO 2009/095628更准确地描述了Round Robin类型的调度方案,其被设计为在必须发送分组并属于同一类分组的站点之间实施。通过监听在锦标赛的选择轮期间发送的信号,站点可确定代表由赢得锦标赛的站点在各个选择轮的过程中所获得的授权或禁止的系列值。这一系列值允许站点基于由该站点用于确定代表在当前锦标赛的过程中分配给它的授权或禁止的索引值A,来确定索引值A',其将被用于确定代表将要用于随后锦标赛的各个选择轮的授权和禁止的值。

[0012] 通过在处于间隔 $[0; 1[$ 的值A上的对长度 $A^i$ 的循环排列运算,具体基于值A来计算值A',其定义如下:

[0013] 如果 $A < A^i$ ,则 $A' = A + 1 - A^i$

[0014] 如果 $A \geq A^i$ ,则 $A' = A - A^i$

[0015] 其中, $[A^{i-1}, A^i[$ 是包含赢得当前锦标赛的站点所使用的索引值 $A_{win}$ 的值间隔,其中, $i = 1$ 到 $Z$ ( $Z$ 是正整数)。注意到,如在专利申请WO 2009/095628中所描述的, $Z$ 个间隔 $[A^0, A^1[, \dots, [A^i, A^{i+1}[, \dots, [A^{Z-1}, A^Z[$ 组成间隔 $[0; 1[$ 的分区,其中 $A^0 = 0$ ,且 $A^Z = 1$ 。

[0016] 当由站点在选择轮期间发送的信号被扰频时,专利申请WO2009/095628中所描述的解决方案不能以最优方式运行,因为例如涉及障碍的传播问题或不好的无线电环境。

[0017] 因此, $A^i$ 的值无法由所有实施Round Robin方案的所有站点正确地确定,且由一站点在索引值A上实现的循环排列将不同于其他站点所执行的循环排列。Round Robin的性能因而受到影响,即不再能保证接入无线电介质的公平性。具体地,站点之间冲突的数量将因此明显增加,造成传输性能降低。

## 发明内容

[0018] 本发明的目的之一是补救现有技术的不足和缺点和/或为其提供改进。

[0019] 更准确地,根据第一方面,本发明涉及调节由站点实施的发送的第一方法,所述站点具有至少一个要经由通信网络发送的分组、并参与至少一个包括一连串选择轮的锦标赛,所述方法包含:

[0020] -对于第一锦标赛的每一选择轮、由所述站点获得分配给所述站点的代表授权发送或禁止发送的二进制值的步骤,

[0021] -当所述站点作为分配给所述站点用于第一锦标赛的所述选择轮的至少一个二进制值的函数来确定所述站点被授权发送时、由所述站点在完成第一锦标赛时发送至少一个分组的步骤,由所述站点发送的所述至少一个分组包括代表所述一连串二进制值的数据,所述二进制值被分配给所述站点以用于所述选择轮。

[0022] 根据第二方面,该调节方法由赢得锦标赛的站点实施。关于分配给获胜站点的一连串二进制值的数据的传输使得可能通知其他站点这一连串二进制值,并因而以对参数 $A^i$ 的正确估值结束,所述参数 $A^i$ 用于确定要用于下一锦标赛的索引值。其他站点的确接收到此条信息作为对在锦标赛期间所接收信号的补充,从而使得可能增强可靠性并对不同站点的行为进行标准化。

[0023] 代表一连串二进制值的数据可以不同方式来选取。

[0024] 在第一变型中,所述数据包括被分配给所述站点用于所述选择轮的所述一连串二进制值。

[0025] 在第二变型中,所述数据包括索引值,基于所述索引值已经确定所述一连串二进制值。

[0026] 在第三变型中,所述数据包括代表循环排列长度的值,所述循环排列将要应用于向参与所述第一锦标赛的站点分配的索引值,以为紧随第一锦标赛的第二锦标赛的每一选择轮确定被分配给所述站点的代表授权发送或禁止发送的二进制值。

[0027] 根据第二方面,本发明涉及由站点实施的调节发送的所述方法,所述站点有至少一个分组要经由无线通信网络发送、并参加至少一个包括一连串选择轮的锦标赛,所述方法包括:

[0028] -对于第一锦标赛的每一选择轮,由所述站点获得分配给所述站点、代表授权发送或禁止发送的二进制值的步骤,

[0029] -监听发送至少一个分组的步骤,所述至少一个分组由被授权发送的另一站点在完成第一锦标赛时发送,由所述另一站点发送的所述至少一个分组包括代表一连串二进制值的数据,所述二进制值被分配给所述另一站点以用于所述选择轮。

[0030] 根据第二方面的该调节方法由没有赢得锦标赛的站点实施。代表分配给获胜站点的一连串二进制值的数据的接收使得可能以对参数 $A^i$ 的正确估值结束,所述参数用于确定要用于下一锦标赛的索引值。

[0031] 根据第一实施例,该第二方法包括由所述站点实施紧随第一锦标赛的第二锦标赛的步骤,包括基于代表分配给所述另一站点的一连串二进制值的所述数据为所述第二锦标赛的每一选择轮确定分配给所述站点代表授权发送或禁止发送的二进制值的步骤。随着分组被传输且由站点接收的数据直接可用于确定授权发送和/或禁止发送,所述站点从中获益以用于下一锦标赛。

[0032] 根据第二实施例,该第二方法包括由所述站点实施紧随第一锦标赛的第二锦标赛的步骤,包括基于代表预定的一连串代表授权发送或禁止发送的二进制值的数据、为所述第二锦标赛的每一选择轮确定分配给所述站点代表授权发送或禁止发送的二进制值的步骤。能够在配置阶段简单地存储于存储器中的预定义数据可直接用于确定授权发送或禁止发送,所述站点可从中获益以用于下一锦标赛。

[0033] 根据与前述任一实施例兼容的变型实施例,基于代表第一锦标赛期间所述站点行为的索引值 $A(p)$ 来获得分配给所述站点用于第一锦标赛的选择轮的所述二进制值,其中基于代表第二锦标赛期间所述站点行为的索引值 $A(p+1)$ 来获得分配给所述站点用于第二锦标赛的选择轮的所述二进制值,所述方法还包括基于索引值 $A(p)$ 和代表一连串代表授权发送或禁止发送的二进制值的数据来确定索引值 $A(p+1)$ 的步骤。

[0034] 这些数据或者是随着分组被传输的前述数据,或者是前述预定义数据,它们是所有站点共有的,代表预定的一连串代表授权发送或禁止发送的二进制值。所述调节方法因而与专利申请W0 2009/095628中所描述的Round Robin类型的站间调度方案的实施兼容。本发明增强了这些调度方案实施的可靠性,由此,各个站点将从对传送介质的公平接入中获益。

[0035] 具体地,所述索引值 $A(p+1)$ 如下获得:

[0036] 如果 $A(p) < A_n^i$ , 则 $A(p+1) = A(p) + 1 - A_n^i$

[0037] 如果  $A(p) \geq A_n^i$ , 则  $A(p+1) = A(p) - A_n^i$

[0038] 其中,  $A_n^i$  是基于代表一连串代表授权发送或禁止发送的二进制值的所述数据所获得的值。

[0039] 对分配给站点的索引值的确定允许对站间调度方案的简单实施。

[0040] 相关地, 本发明的主题是用于调节站点发送的设备, 所述站点有至少一个分组要经由通信网络发送、并参加至少一个包括一连串选择轮的锦标赛, 所述设备包括:

[0041] -对于第一锦标赛的每一选择轮、由所述站点获得分配给所述站点的二进制值的装置, 所述二进制值代表授权发送或禁止发送,

[0042] -当所述站点作为分配给所述站点用于第一锦标赛的所述选择轮的至少一个二进制值的函数来确定所述站点被授权发送时、由所述站点在完成第一锦标赛时发送至少一个分组的装置,

[0043] 由所述站点发送的所述至少一个分组包括代表一连串二进制值的数据, 所述二进制值被分配给所述站点以用于所述选择轮。

[0044] 关于根据本发明方法的所陈述的优点可直接换位至根据本发明的设备。

[0045] 根据优选实施, 根据本发明的方法的不同步骤由软件或计算机程序实施, 所述软件包含将由分组发送站点的数据处理器执行的软件指令, 其设计为控制本方法不同步骤的执行。

[0046] 因此, 本发明的目的还在于能够由计算机或由数据处理器执行的程序, 所述程序包含用于控制如上文所述方法的步骤的执行。

[0047] 所述程序可使用任何编程语言, 以源代码、目标代码、或源代码和目标代码之间的中间代码的形式, 例如以部分编译的形式, 或以任何其他需要的形式。

[0048] 本发明的目的还在于计算机或数据处理器可读的信息介质, 并包含如上文所述的程序指令。

[0049] 所述信息介质可以是能够存储程序的任何实体或设备。举例来说, 所述介质可包含存储装置, 例如ROM, 如CD ROM或微电子电路ROM, 或磁记录装置, 例如磁盘(软盘)或硬盘。

[0050] 而且, 所述信息介质可以是例如电或光信号的可传输介质, 其可经由电缆或光缆, 通过无线电或其他方式来传递。根据本发明的程序可具体从互联网类型的网络上下载。

[0051] 可替换地, 所述信息介质可以是合并有所述程序的集成电路, 所述电路适用于执行所谈及的方法或在其执行中使用。

[0052] 根据另一实现, 本发明借助软件和/或硬件组件实现。在这方面, 在本文中, 术语“模块”可很好等同地对应于软件组件或硬件组件。软件组件对应于一个或多个计算机程序, 程序的一个或多个子程序, 或更一般地, 设计为实施函数或一组函数的程序的任何组件。硬件组件对应于设计为实施函数或一组函数的硬件组装的任何元件。

## 附图说明

[0053] 本发明的其他目的、特征和优点将通过随后仅通过非限制性示例并参照附图给出的描述逐渐明晰, 附图中:

[0054] -图1表示优选实施例中具有依照本发明的站点的无线电信网络;

[0055] -图2表示优选实施例中依照本发明的用于调节发送的设备；

[0056] -图3以流程图的形式表示根据本发明的调节发送的方法的主要步骤。

### 具体实施方式

[0057] 现在来详细描述根据本发明的方法和设备。如在本专利申请的简介中已经提及的,本发明引用分组类的概念。在本文中使用的分组类的概念应从广义上解释。

[0058] 作为例子,IEEE 802.11标准定义了8类分组,分别称作“控制”(控制分组)、“声音”(属于传输声音的流的分组)、“音频”(属于音频流的分组)、“类1”、“类2”、“类3”、“类4”、和“尽力而为服务”。此标准的类对应于在服务质量(最小带宽、低传输差错率等)方面具有特定需求的一种流。

[0059] 也可以设想其他方法来定义分组类。这些类可具体被定义为分组或这个分组所属的流的任何参数特征的函数:例如作为分组的大小的函数,作为分组的优选级的函数,作为分组所属的通信流的持续时间的函数,作为分组的源或目的地的函数,等等。

[0060] 假如分组所属的会员类可由要发送这个分组的站点想方设法地确定或获得,本发明可应用于任何分组分类系统。本发明使得可能以有区别的方式来处理已定义的不同类,并保证这些类中的每一个在带宽和处理的公平性方面的服务质量。

[0061] 这里假定,分配给分组的类 $n$ 通过包括在值间隔 $[N_{min}, N_{max}]$ (例如 $[1, 8]$ )中的整数值来编码。

[0062] 现将就其应用于无线电电信网络的情况来描述所述调节发送的方法。但是,更一般地,它可应用于CSMA/CA(带有冲突避免的载波侦听多路接入)类型的所有网络,其中对传输介质的接入必须受到控制以防止两个发送器站点同时发送,即避免冲突。

[0063] 在随后的描述中,下列标记将被用到:

[0064] - $k$ 是用于标示锦标赛过程中的选择轮的索引;

[0065] - $k_{max}$ 是锦标赛的选择轮的最大数;

[0066] - $r$ 是二进制随机变量;

[0067] - $r(k)$ 是二进制随机变量 $r$ 在索引为 $k$ 的选择轮所抽取的值; $r(k)$ 属于集合 $\{0, 1\}$ ,值“1”通常代表授权发送,而值“0”代表禁止发送。

[0068] 图1表示无线电电信网络1,其中布署了依照本发明的站点 $10$ 、 $10'$ 、 $10''$ 。这些站点 $10$ 中的每一个包括依照本发明的用于调节发送的设备 $100$ 。

[0069] 在图2所说明的模式中,根据本发明的设备 $100$ 包含:处理器 $110$ ;随机访问存储器 $120$ ;ROM类型的只读存储器 $130$ ;用于接入到网络 $1$ 的模块 $140$ ,其用于在无线电电信网络 $1$ 中发送和接收分组和信号;以及概率值的表 $150$ ,其包含由站点获得以用于锦标赛的不同选择轮的代表禁止或授权的值。这些不同组件通过未提及的数据总线系统连接在一起。在这里所描述的示例中,用于在无线电电信网络 $1$ 中发送和接收数据分组和信号的装置 $140$ 包含用于接入依照IEEE 802.11标准家族的网络 $1$ 的卡。

[0070] 站点 $10$ 、 $10'$ 、 $10''$ 中的每个还包含用于调节发送的模块,其实施下面将描述的调节发送的方法。

[0071] 为实施本发明,将利用简介中所提到的锦标赛方案。在所述锦标赛方案中,如上文所参考的文档中由CONTI所描述的,通过使用具备Bernoulli分布定律的二进制随机变量来



为站点分配授权发送或禁止发送。该分布定律通过抽取授权发送的概率来定义。这个概率 $r$ 于是分配给每个站点和每个选择轮 $k$ 。

[0072] 这里所描述的方法背离了已知的CONTI解决方案,具体在于,对于站点10,在每一锦标赛中,代表该锦标赛过程中的站点行为的索引值被用于计算二进制值 $r(k)$ ,它将在第一锦标赛过程中使用于不同的选择轮 $k$ ,其中 $1 \leq k \leq k_{\max}$ 。这些二进制值 $r(1)$ 到 $r(k)$ 由站点存储于存储器中,并顺序应用于选择轮1到 $k_{\max}$ 。

[0073] 这些二进制值 $r(k)$ 的确定考虑到将由站点发送的一个或多个分组所属的类 $n$ 。对类 $n$ 的考虑以下面的方式来实现。

[0074] 对于分组的每个类 $n$ ,定义一系列 $Z$ 个子间隔 $[A_n^{i-1}, A_n^i]$ ,其对间隔 $[0; 1[$ 进行划分。它确定了该类分组的站点接入网络的概率。

[0075] 具有类 $n$ 的分组要发送的站点获得与类 $n$ 相关联的所述系列 $Z$ 个子间隔 $[A_n^{i-1}, A_n^i]$ 。所述站点然后识别包含为当前锦标赛所获得的索引值的子间隔 $[A_n^{i-1}, A_n^i]$ :由所述站点在当前锦标赛期间使用的二进制值 $r(1)$ 到 $r(k)$ 将是与所识别的子间隔 $[A_n^{i-1}, A_n^i]$ 关联的二进制值 $r(1)$ 到 $r(k)$ 的序列的二进制值 $r(1)$ 到 $r(k)$ 。通常地,所述识别通过随机抽取来进行,站点选取间隔 $[A_n^{i-1}, A_n^i]$ 的概率直接与该间隔的长度(即 $A_n^i - A_n^{i-1}$ 的差)成正比。

[0076] 刚才所描述的基于唯一初始索引值 $A$ 来确定值 $r(k)$ 的方式使得可能避开在锦标赛的每个选择轮抽取值 $r(k)$ ,因为这些值可直接从一开始抽取的索引值 $A$ 推断出来,同时保证站点之间的发送机会分布与通过实际抽取值并基于分配给不同节点 $N^k(r(1), \dots, r(k))$ 的概率 $p_n^k(r(1), \dots, r(k))$ 所获得的分布是相同的。

[0077] 当Round Robin类型的调度方案由站点10实施时,通过将在给定长度 $A_n^i$ 的间隔 $[0; 1[$ 上的循环排列应用于索引值 $A(p)$ ,代表锦标赛 $p+1$ ( $p$ 是大于等于1的整数)过程中的站点行为的索引值 $A(p+1)$ 的确定由迭代方案基于用于前一锦标赛 $p$ 的索引值 $A(p)$ 来确定。该迭代方案运行如下。

[0078] 在第一锦标赛( $p=1$ )期间,索引值 $A(1)$ 由站点10通过以分配给站点10的抽取概率抽取二进制值来确定。接下来,如上文所指出的,该站点作为所抽取索引值 $A(1)$ 的函数来确定将在第一锦标赛过程中用于不同选择轮 $k$ 的二进制值 $r(k)$ 的序列,其中 $1 \leq k \leq k_{\max}$ 。

[0079] 在第一锦标赛之后的锦标赛( $p=2$ )期间,站点基于在第一锦标赛期间使用的索引值 $A(1)$ 来计算标记为 $A(2)$ 的新索引值,如下:

[0080] 如果 $A(1) < A_n^i$ , 则 $A(2) = A(1) + 1 - A_n^i$

[0081] 如果 $A(1) \geq A_n^i$ , 则 $A(2) = A(1) - A_n^i$

[0082] 其中,  $[A_n^{i-1}, A_n^i]$ 是包含由赢得当前锦标赛的站点所使用的索引值 $A_{win}$ 的值间隔;接下来,如上文所指出的,该站点作为这样所计算的索引值 $A(2)$ 的函数来确定要在第二锦标赛的过程中用于不同选择轮 $k$ 的二进制值 $r(k)$ 的序列,其中 $1 \leq k \leq k_{\max}$ 。

[0083] 接下来,以迭代的方式,在随后的锦标赛(第 $(p+1)$ 锦标赛)期间,站点基于在第 $p$ 锦标赛期间所使用的索引值 $A(p)$ 来确定标记为 $A(p+1)$ 的新索引值,如下:

[0084] 如果 $A(p) < A_n^i$ , 则 $A(p+1) = A(p) + 1 - A_n^i$

[0085] 如果 $A(p) \geq A_n^i$ , 则 $A(p+1) = A(p) - A_n^i$

[0086] 其中,  $[A_n^{i-1}, A_n^i]$  是包含由赢得第 $p$ 锦标赛的站点所使用的索引值 $A_{win}$ 的值间隔; 然后, 如上文所指出的, 该站点作为这样所计算的索引值 $A(p+1)$ 的函数来确定要在第 $(p+1)$ 锦标赛的过程中用于不同选择轮 $k$ 的二进制值 $r(k)$ , 其中 $1 \leq k \leq k_{max}$ 。

[0087] 现在参照图3来描述根据本发明的调节发送的方法的主要步骤G10到G100。所述方法由具有要通过网络1来发送的数据分组的站点10的发送管理模块实施。具有要发送的数据分组的所有站点同时实施这个相同的方法, 而并不需要这些站点之间的相互协商或询问, 不同于下文将要描述的步骤中所描述的。

[0088] 这里所描述的方法由站点10实施。它对应于被称作锦标赛的方式: 只要有分组要发送, 每个站点就反复进行锦标赛。有分组要发送的所有站点都在同一时刻通过实施锦标赛来开始竞争解决过程。

[0089] 所述时刻以这样的方式来选取, 由于锦标赛的开始, 以及该锦标赛所涉及信号的发送, 与802.11标准兼容的站点被阻止发送。

[0090] 所述时刻例如取决于与用于根据IEEE 802.11标准的拥塞窗口系统的准则相似的准则, 也就是说, 锦标赛在预定时间段DIFS1 (它可能不同于在802.11标准中定义的时间段DIFS (DCF帧间空间)) 之后开始。

[0091] 第一步骤G10的过程中, 站点10将变量 $k$ 初始化为值1, 该变量代表当前选择轮的索引。

[0092] 在相同的步骤G10期间, 根据上述迭代方案, 有分组要发送的每个站点确定代表当前锦标赛 $p$ 的过程中的站点行为的索引值 $A(p)$ 。该索引值 $A(p)$ 代表在锦标赛 $p$ 完成时站点10被授权发送分组的概率。所述站点然后确定要在第 $p$ 锦标赛的过程中用于不同选择轮 $k$ 的二进制值 $r(k)$ 的序列, 其中 $1 \leq k \leq k_{max}$ 。

[0093] 在步骤G20中, 站点在存储器中读取与当前选择轮关联的值 $r(k)$ 。

[0094] 步骤G20随后是步骤G30, 在其过程中, 证实所获得的用于选择轮 $k$ 的二进制值 $r(k)$ 是否等于“0”。

[0095] 如果所获得的用于选择轮 $k$ 的二进制值 $r(k)$ 等于“0” (禁止发送的情况), 该测试G30随后是步骤G40, 在其过程中, 站点10监听无线电信网络以确定另一站点10'、10''是否发送了指示该其他站点10'、10''想要发送数据分组的信号。

[0096] 如果检测到这样的信号 (步骤G50的测试结果为肯定), 所述方法以步骤G60终止, 而站10没有发送它的数据分组。在步骤G60的过程中, 站点10等待选择轮的结束, 以及在再次执行已描述的初始化步骤G10之前可能由另一站点10'、10''对分组进行的发送。

[0097] 另一方面, 如果在步骤G40中, 没有检测到信号 (步骤G50的测试结果为否定), 该测试随后是步骤G80, 在G80的过程中, 确定轮 $k$ 是否是最后一个选择轮, 这意味着证实变量 $k$ 是否等于值 $k_{max}$ 。如果是这种情况, 站点100在步骤G100中发送它的数据分组。

[0098] 另一方面, 如果 $k$ 严格小于 $k_{max}$ , 步骤G80测试的结果为否定。该步骤随后是步骤G90, 在其过程中, 为了下一选择轮的执行, 变量 $k$ 的值增加一个单位。

[0099] 如果步骤G30的测试过程中, 确定所获得的用于选择轮 $k$ 的二进制值 $r(k)$ 等于预定

值1 (授权发送的情况), 该测试G30随后是发送用于指示站点100想要在网络上发送数据分组的信号的步骤G70。

[0100] 发送信号的步骤G70随后是已描述的步骤G80, 在其过程中, 证实当前选择轮k是否是最后一个选择轮。如果是这种情况, 该测试G80随后是由站点10发送数据分组的步骤G100。另一方面, 如果不是这种情况, 该步骤G80随后是已描述的递增步骤G90。

[0101] 根据刚才所描述的通过其将步骤串接在一起的逻辑, 递增步骤G90随后是已描述的步骤G20到步骤G80的再次执行, 以用于后面的选择轮。

[0102] 站点赢得锦标赛的情况

[0103] 步骤G100期间, 在完成锦标赛时由赢得锦标赛的站点10、10' 或10'' 发送的分组包括代表锦标赛的获胜密钥的数据 $Q_{win}$ : 获胜密钥这里定义为分配给获胜站点用于 $k_{max}$ 个选择轮的一连串最多 $k_{max}$ 个二进制值 $r(k)$ 。

[0104] 这些数据 $Q_{win}$ 包含:

[0105] -或者直接是由获胜站点用于 $k_{max}$ 个选择轮的二进制值 $r(k)$ , 这些值标记为 $r_{win}(k)$ , 其中 $1 \leq k \leq k_{max}$ ;

[0106] -或者是标记为 $A_{win}$ 的索引值A, 获胜站点基于该值来确定由站点用于 $k_{max}$ 个选择轮的二进制值 $r_{win}(k)$ ;

[0107] -或者是值 $A_n^i$ , 其标识与类n的分组关联的间隔 $[A_n^{i-1}, A_n^i]$ , 并包含索引值 $A_{win}$ ; 这个具体值 $A_n^i$ 标记为 $A_{n,win}^i$ ; 它是要应用于分配给站点的索引值的循环排列的长度。

[0108] 所有这些数据 $Q_{win}$ 使得可能恢复值 $A_{n,win}^i$ , 其允许站点根据上文所定义的循环排列来计算索引值, 站点将在下一锦标赛的步骤G10期间使用所述索引值以计算二进制值 $r(k)$ , 所述二进制值代表将由站点在下一锦标赛不同选择轮的过程中使用的授权或禁止。

[0109] 两种典型情况可能发生: 在来自至少两个不同获胜站点的分组的发送之间存在冲突; 或者没有冲突。

[0110] 第一种情况: 没有冲突

[0111] 当没有冲突时, 赢得锦标赛p的站点使用包含分配给它的索引值 $A_{win} = A(p)$ 的间隔 $[A_{n,win}^{i-1}, A_{n,win}^i]$ 的值 $A_{n,win}^i$ 以更新它的索引值 $A(p+1)$ :

[0112]  $A(p+1) = A(p) + 1 - A_{n,win}^i$

[0113] 在随后的锦标赛(p+1)中, 获胜站点基于这样计算的索引值 $A(p+1)$ 来确定一连串 $k_{max}$ 个二进制值 $r(k)$ , 所述二进制值代表授权发送或者禁止发送, 并分配给该获胜站点用于随后的锦标赛(p+1)的选择轮1到 $k_{max}$ 。

[0114] 当没有冲突时, 未赢得锦标赛的站点监听获胜站点对至少一个分组的发送, 并获得由获胜站点随所述分组一起发送或在所述分组中发送的、代表锦标赛获胜密钥的数据 $Q_{win}$ 。接下来, 未获胜站点确定将要使用的 $A_{n,win}^i$ 的值, 并基于用于当前锦标赛的索引值 $A(p)$ 来计算它的索引值 $A(p+1)$ 以用于随后的锦标赛:

[0115] 如果 $A(p) < A_{n,win}^i$ , 则 $A(p+1) = A(p) + 1 - A_{n,win}^i$

[0116] 如果  $A(p) \geq A_{n,win}^i$ , 则  $A(p+1) = A(p) - A_{n,win}^i$

[0117] 在随后的锦标赛 (p+1) 中, 未获胜站点基于这样计算的索引值  $A(p+1)$  来确定一连串  $k_{max}$  个二进制值  $r(k)$ , 所述二进制值代表授权发送或禁止发送, 并被分配给所述未获胜站点用于随后锦标赛 (p+1) 的选择轮 1 到  $k_{max}$ 。

[0118] 第二种情况: 至少两个分组发送之间存在冲突或受干扰的分组发送

[0119] 由于冲突, 站点对代表锦标赛获胜密钥的发送数据的监听受到干扰。此外, 由于两个不同站点已经发送了代表获胜密钥的数据, 对于要使用的获胜密钥存在不确定性。

[0120] 在这种情况下, 可设想两个变型实施例。

[0121] 在第一变型实施例中, 无论其是否获胜, 站点使用的不是代表获胜密钥的数据, 而是代表预定密钥的数据, 即代表预定的一连串最多  $k_{max}$  个二进制值  $r(k)$  的数据。在这预定的一连串数据中, 所有二进制值  $r(k)$  优选地等于 1, 即所有二进制值代表授权发送。

[0122] 在第二变型实施例中, 无论其是否获胜, 站点使用的不是代表获胜密钥的数据, 而是从它在刚终止的锦标赛的选择轮期间检测到的信号中推断出的数据: 这些信号可能是由从在给定选择轮  $k$  的授权发送中获益的站点在步骤 G70 中发送的。当站点在监听信号时, 所述站点可能听到错误信号 (虚假警报), 或者可能没有听到发送的信号 (未检测到)。

[0123] 对获胜密钥的确定以下面的方式进行。

[0124] 如果在选择轮  $k$  期间, 没有站点在步骤 G70 中发送任何信号, 定义获胜密钥的值  $r(k)$  必须等于 0 (禁止发送)。实际上, 所有站点都在监听, 而未检测到已经发送的信号。因此, 除虚假检测的问题之外, 每个站点都能够确定对于该选择轮、值  $r(k)$  等于 0。

[0125] 如果在选择轮  $k$  期间, 至少一个站点在步骤 G70 中已经发送了信号, 定义获胜密钥的值  $r(k)$  等于 0 (授权发送)。实际上, 在该选择轮  $k$  期间已发送的站点知道信号已被发送, 即使它可能没有听见由另一站点发送的可能信号。而且, 没有发送任何信号的站点在监听, 并听见另一站点的发送 (除接收错误之外)。因此, 除接收错误之外, 每个参加锦标赛的站点都能够确定对于该选择轮、值  $r(k)$  等于 1。

[0126] 通过归纳刚才所描述的两个变型实施例, 所述实施例涉及在两个站点之间有冲突时进行分组发送的情况、或分组发送受到干扰的情况, 站点获得代表锦标赛密钥  $Q_{def}$  的数据, 即代表一连串二进制值  $r(k)$  的数据, 标记为  $r_{def}(k)$ , 其中  $1 \leq k \leq k_{max}$ , 其代表用于一连串  $k_{max}$  个选择轮的授权发送或禁止发送。

[0127] 在第一变型中, 这些数据通过设置来预定义, 并预先存储于存储器中。

[0128] 在第二变型中, 对于每一锦标赛, 这些数据在锦标赛期间确定。

[0129] 这些数据  $Q_{def}$  包含:

[0130] - 或者直接是所述一连串  $k_{max}$  个二进制值  $r_{def}(k)$ ;

[0131] - 或者是标记为  $A_{def}$  的索引值  $A$ , 对应于所述一连串  $k_{max}$  个二进制值  $r_{def}(k)$ ;

[0132] - 或者是标记为  $A_{n,def}^i$  的具体值  $A_n^i$ , 标识与类  $n$  的分组关联的间隔  $[A_n^{i-1}, A_n^i]$ , 其对应于所述一连串  $k_{max}$  个二进制值  $r_{def}(k)$ 。

[0133] 所有这些数据使得可能恢复值  $A_{n,def}^i$ 。

[0134] 在这两个变型实施例中, 无论其是否获胜, 站点基于这个值  $A_{n,def}^i$  基于用于当前锦

标赛的索引值A(p)来计算它的索引值A(p+1)以用于随后的锦标赛:

[0135] 如果 $A(p) < A_{n,def}^i$ , 则 $A(p+1) = A(p) + 1 - A_{n,def}^i$

[0136] 如果 $A(p) \geq A_{n,def}^i$ , 则 $A(p+1) = A(p) - A_{n,def}^i$

[0137] 已描述的调节发送的方法可应用于WLAN网络,更一般地可应用于CSMA/CA(带有冲突避免的载波侦听多路接入)类型的网络,其中对传输介质的接入必须受到控制以防止两个发送器站点同时发送,即避免冲突。所述方法对在多个站点分享对传输介质的接入的环境下的运用特别有益。

[0138] 所述调节发送的方法因而可应用于有线电信网络,例如使用电缆作为传输介质并实施载波电流技术(PLC,电力线通信)的网络。

[0139] 在通过电力线通信发送的情况下,对传输介质的接入实际上可以按照相同的方式来进行控制,锦标赛的各个信号经由电缆在专用频率范围内发送。

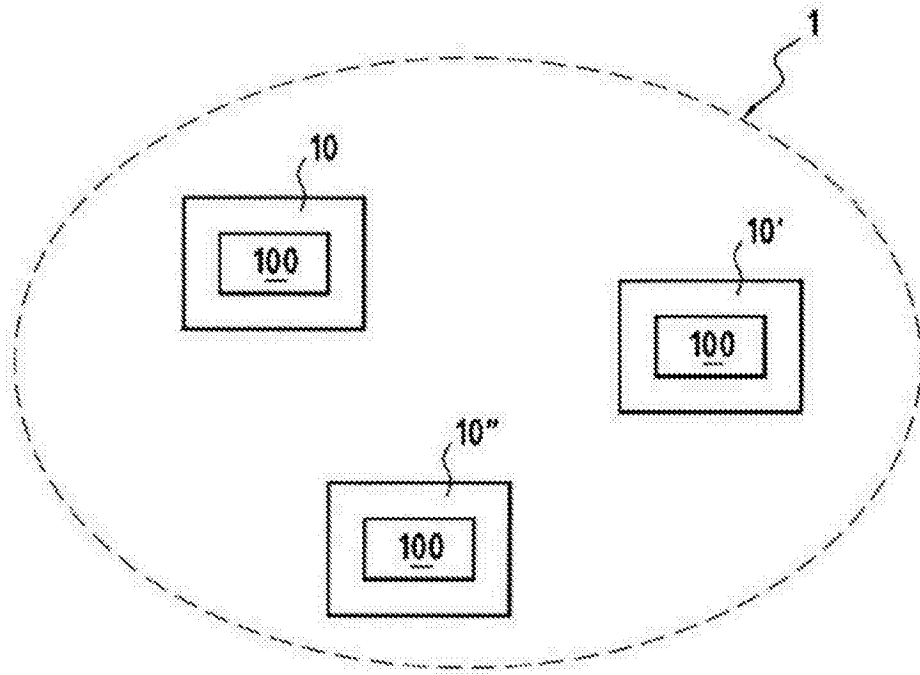


图1

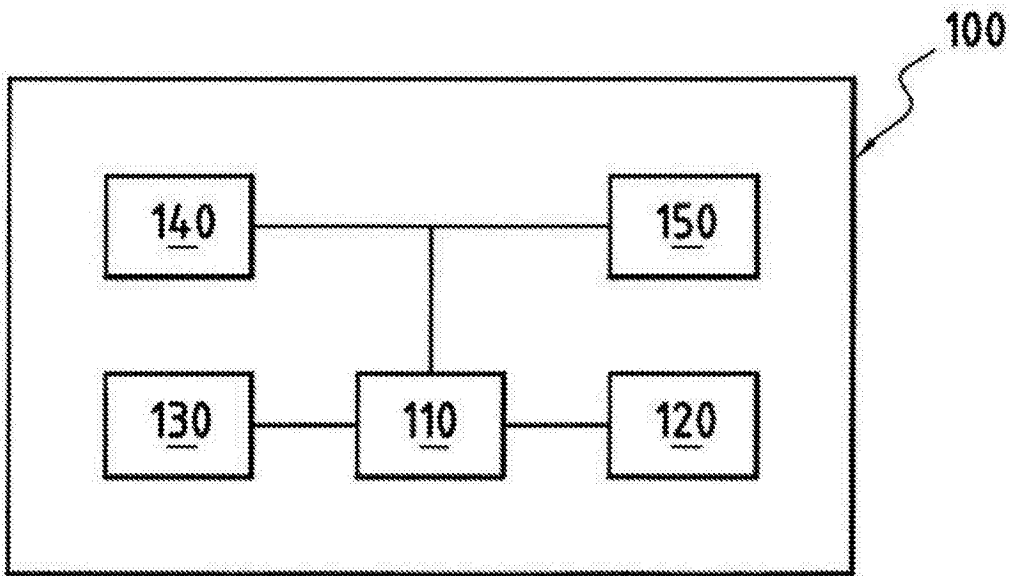


图2

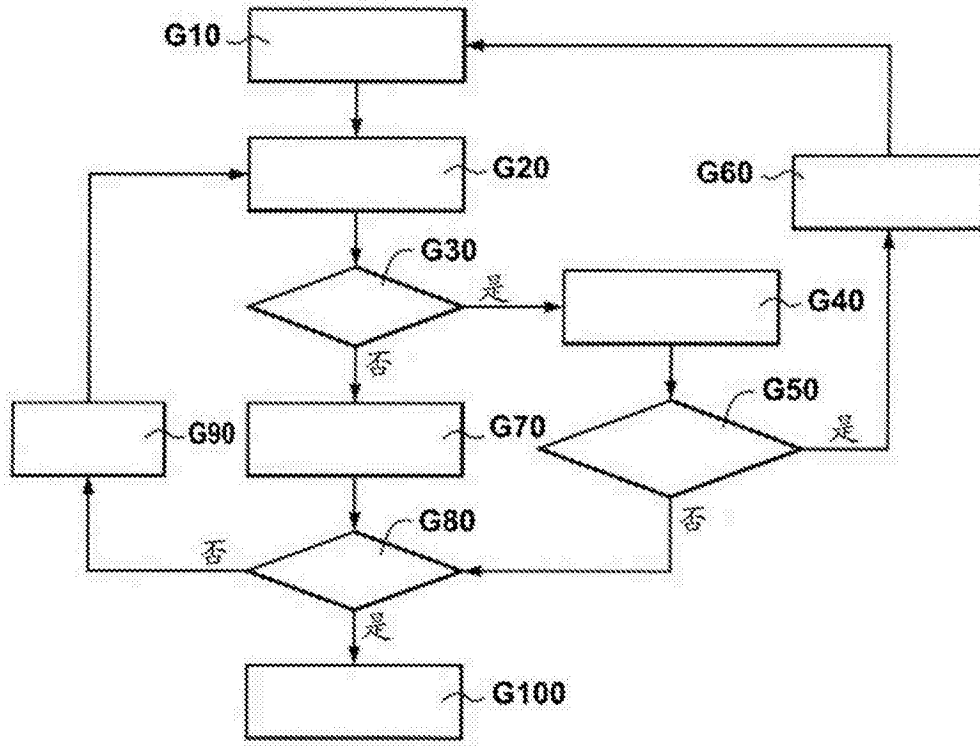


图3