

(19) 日本国特許庁(JP)

(12) 特 許 公 報(B2)

(11) 特許番号

特許第4658179号
(P4658179)

(45) 発行日 平成23年3月23日(2011.3.23)

(24) 登録日 平成23年1月7日(2011.1.7)

(51) Int.Cl.	F I
B 2 9 C 41/06 (2006.01)	B 2 9 C 41/06
A 6 1 L 27/00 (2006.01)	A 6 1 L 27/00 Z
A 6 1 L 29/00 (2006.01)	A 6 1 L 29/00 W
A 6 1 L 31/00 (2006.01)	A 6 1 L 31/00 P
A 6 1 M 25/00 (2006.01)	A 6 1 M 25/00 4 I O B
請求項の数 11 (全 11 頁) 最終頁に続く	

(21) 出願番号	特願2008-273241 (P2008-273241)	(73) 特許権者	591018268
(22) 出願日	平成20年10月23日(2008.10.23)		アラージェン、インコーポレイテッド
(62) 分割の表示	特願2003-514047 (P2003-514047) の分割		ALLERGAN, INCORPORATED
原出願日	平成14年7月17日(2002.7.17)		アメリカ合衆国92612カリフォルニア
(65) 公開番号	特開2009-96207 (P2009-96207A)		州アーヴィン、デュボン・ドライブ252
(43) 公開日	平成21年5月7日(2009.5.7)		5番
審査請求日	平成20年11月25日(2008.11.25)	(74) 代理人	100117787
(31) 優先権主張番号	09/908, 414		弁理士 勝沼 宏仁
(32) 優先日	平成13年7月18日(2001.7.18)	(74) 代理人	100091982
(33) 優先権主張国	米国 (US)		弁理士 永井 浩之
		(74) 代理人	100107537
			弁理士 磯貝 克臣
		(74) 代理人	100105795
			弁理士 名塚 聡
最終頁に続く			

(54) 【発明の名称】 医療用物品の回転成形

(57) 【特許請求の範囲】

【請求項1】

多軸回転成形機械と、
前記成形機械に取付けられた成形型と、
前記成形型の内部に流体を流すべく前記成形型の内部に接続されたスプルー開口部と、
を備え、
前記成形型の内部は、成形されるべき医療用物品の所望の形状のキャビティを画成して
おり、

医療用物品のためのポリマーシェルが、前記キャビティ内で成形され得る
ことを特徴とする医療用物品のためのポリマーシェルを成形するための回転成形システム

10

【請求項2】

キャビティ内へと延びるベント路と、
前記ベント路に接続された真空路と、
前記ベント路に接続された溶剤除去路と、
を更に備えたことを特徴とする請求項1に記載のシステム。

【請求項3】

前記溶剤除去路は、溶剤収集路を有している
ことを特徴とする請求項2に記載のシステム。

【請求項4】

20

前記溶剤除去路は、溶剤コンデンサ路を有していることを特徴とする請求項 2 に記載のシステム。

【請求項 5】

前記溶剤除去路と前記真空路とは、少なくとも部分的に、同一路であることを特徴とする請求項 2 に記載のシステム。

【請求項 6】

前記成型型の内側表面を被覆する成形ライナを更に備えたことを特徴とする請求項 1 に記載のシステム。

【請求項 7】

前記成型型の内側表面を被覆すると共に、継ぎ目がない内面を有する、成形ライナを更に備えたことを特徴とする請求項 1 に記載のシステム。

10

【請求項 8】

前記成型型の内側表面を被覆すると共に、継ぎ目がない内面を有する、成形ライナを更に備え、

前記成形ライナは、ライナ材料の前記キャビティ内への導入と、当該キャビティを当該ライナ材料で被覆させるような成形機械の動作と、によって形成されていることを特徴とする請求項 1 に記載のシステム。

【請求項 9】

前記成型ライナは、ポリエステル樹脂、ポリウレタン、及び、エポキシからなる群から選択される熱硬化性物質であることを特徴とする請求項 6 に記載のシステム。

20

【請求項 10】

前記ライナ材料は、ポリエチレン、ポリプロピレン、ナイロン、及び、フルオロポリマーからなる群から選択される熱可塑性物質であることを特徴とする請求項 8 に記載のシステム。

【請求項 11】

前記成型ライナには、テクスチャが付けられていることを特徴とする請求項 6 に記載のシステム。

【発明の詳細な説明】

【技術分野】

30

【0001】

本発明は、溶剤ベースのシリコーン分散物から、シリコーンエラストマーの鋳物を、中空の成型型を使用するとともに、非流動的な状態になるまで材料から揮発分が除去され硬化されるまで多軸回転を利用して、製造することに関する。

【背景技術】

【0002】

多種のプラスチックから多くの産業用、民生用、及び、医療用の部品を回転成形することは、一般的である。プラスチック材料は、典型的には、ペレットまたはパウダー状のポリオレフィンであるが、例えば 5000 cps 未満の十分に低い粘度を有するプラスチック等の流動可能な液体の場合もある。

40

【0003】

本発明の回転成形または鋳型方法及びシステムは、豊胸用移植片、及び、典型的にはシリコーンエラストマーから形成される、ティッシュ（組織）エキスパンダーや低圧エラストマーバルーン等の薄壁シェルを有する他の医療用の装置及び物品を製造するのに有用である。低圧エラストマーバルーンは、例えば、カテーテル固定、血流閉鎖、ブレーシーセラピーにおいて使用され、また、大動脈内バルーンまたは胃内バルーンとして、心臓血管または耳鼻咽喉の手術に使用される。他の物品として、栄養管、浣腸カフ、カテーテル、コンドーム、シャント、及び、塞栓症予防装置等が含まれる。これらの物品を製造する従来の方法は、マンドレルを溶剤ベースのシリコーン分散物に浸漬することにより、シェルをキャスト及び成形するものである。

50

【発明の開示】

【0004】

医療用の装置のシェルまたは他の成形物品を成形するためのシステム及び方法が開示される。本システムは、成形型が内部に取付けられる多軸回転成形機を含む。成形型は、成形されるべき物品の形状のキャビティを有する。成形型は、シールされて、真空を保持する。

【0005】

操作において、シリコンまたは他の成形材料が成形型内に挿入され、成形型が真空引きされ、成形型が少なくとも2本の軸を中心として回転されて、成形材料が成形型の内壁を被覆して、シェルまたは他の所望の物品が形成される。

10

【0006】

図1は、本発明の回転成形システムの一実施の形態を示す概略図である。

【0007】

図2は、二部品のケース成形型の下側部品の一実施の形態を示す概略断面図である。

【0008】

図3は、二部品のケース成形型の下側部品の一実施の形態を示す概略平面図である。

【0009】

図4は、二部品のケース成形型の上側部品の一実施の形態を示す概略断面図である。

【0010】

図5は、二部品のケース成形型の上側部品の一実施の形態を示す概略平面図である。

20

【0011】

本発明は、回転鋳型方法を利用する4つの新規な開発に関するものであり、現行の医療用装置の製法及び製品を改良するために直接的に適用される。

【0012】

本発明の回転成形システム及び方法により実現された第1の開発点は、シリコン、及び、他の溶剤ベースまたはガス排出の材料を、回転成形に用いたことに関する。シリコン等の回転成形は、これまで、ほとんどのシリコンエラストマーにおいて、そしてLSR（液体シリコンラバー）においてさえ、不可能であった。なぜならば、医療用装置に使用される十分な物質特性を備えたシリコンエラストマーは、通常、高い分子量を有するか、または、フィラーを必要とするからである。このような材料は、典型的には、回転成形工程（回転成形処理）において必要とされるような易流動性であるには高すぎる粘度を有している。このような比較的高い分子量のポリマーは、好適な粘度を有する分散物が形成されるように、溶剤と混合される必要がある。この溶剤ベースの低粘度の分散物は、噴霧または浸漬によって、マンドレルへのシリコンポリマーの塗布を可能とし、その後、溶剤は蒸発することが可能である。このような溶剤ベースの分散物は、回転成形工程に使用されるには実用的ではなかった。なぜならば、これまで回転成形工程において使用されていた閉鎖された成形型の内部で捕捉される大量の溶剤蒸気を除去する便利な手段がないからである。しかしながら、成形型に真空孔、例えば設備の回転アームに対して内側の真空孔、を付加することにより、アームが回転して分散材料が流動しながら成形型の内面に堆積されていく間に溶剤を除去する手段が提供される。あるいは、成形型は、例えば多孔性金属またはセラミック等の多孔性材料から構成されてもよく、溶剤は成形型の全面に亘って前記材料（成形型）を通過して排出されることが可能である。回転成形工程において真空孔や多孔性成形型を利用するという本開発点は、シリコンのみならず、溶剤ベースである材料、または、ポリウレタンや他のポリマー等の硬化中に気体副産物を放出する材料、にも適用され得る。

30

40

【0013】

本発明の回転成形システム及び方法の第2の特徴は、継ぎ目がない物品を成形するための手段を提供することである。回転成形により作製される物品のほとんどは、マルチパート中空成形型を使用して作製されている。移植用の医療用製品において、継ぎ目または他の表面凹凸があることは、多くの場合好ましくない。成形型を精密機械加工したとしても

50

、従来の回転成形工程により製造された物品は、その外面に、成型型の合わせ面を原因とする当たり確認分割線を、少なくとも有する。このような成型型分割線は、組み立てられたマルチパート成型型の内部をポリエチレン、ポリプロピレン、ポリエステル樹脂等の成形材料の薄層で一次被覆して成型型ライナを作製するという、本発明において開示された方法により除去される。ライナが鋳型された後、例えばシリコン、ポリウレタンまたは他のポリマー等の、所望の物品用の原材料が、成型型キャビティに注入され、ライナの内側で同様に回転鋳型されて、積層構造体を得られる。成型型が分解されて、前記構造体が成型型から取り外される時、ライナ材料と所望の物品とが物理的に分離されて、継ぎ目のない構成を有する所望の物品を得ることができる。

【 0 0 1 4 】

本発明の回転成形システム及び方法の第3の特徴は、再利用可能な継ぎ目のない一体型の（一部分の）成型型から、所望の物品を引き出す能力に関する。このような一体型の成型型は、回転成形されたプラスチックから、または、電解ニッケル工程、アルミニウム鋳型、「ロストワックス」技術等を受けた金属から、作製され得る。これらの成型型成形方法のうちのいずれかを用いることにより、例えば、直径約1"（2.54cm）という非常に小径の開口部を有する一体型の成型型が構成されることが可能である。この開口部に、所望の物品の成形に使用される原材料を分配するためのスプルー及び真空ポートが配置される。本発明の成形システム及び方法を用いて作製される医療用装置のほとんどは、典型的には、例えば約0.005"（0.0127cm）乃至約0.060"（0.1524cm）の薄壁を有するため、所望の回転成形シェルは、物品の内部を真空引きすることにより、及び/または、物品と一体型の成型型の壁部との間に空気を噴射することにより、硬化された後に、つぶされることが可能である。次いで、薄壁のつぶされるシェルは、スプルーの除去に伴い、開口部を介して、一体型の成型型から引き出され得る。この技術により、一体型の成型型の開口部に寸法において一致する開口部を有する所望の成形物品が得られる。次いで、当該成形物品は、マンドレルを使用して製造された物品の開口部と同様に、パッチされまたは他の方法で利用されることができる。

【 0 0 1 5 】

本発明の回転成形システム及び方法により実現される第4の開発点は、パッチがない成形物品またはシェルを製造する能力に関する。上述の医療用装置のうちのいずれにおいても、主要な構成要素は、シェルである。これらの医療用装置に使用されるシェルを製造するための現行の浸漬技術では、シェルホールが生成されてしまう。なぜならば、シェルは、それが形成されたマンドレルから取り外され得るように、切開される必要があるからである。これらの医療用装置の作製における次の工程には、シェルホールをシリコン等からなる別の部品でパッチすることが含まれる。このパッチ工程は、シェルが選択された回転成形方法において形成される場合には、必要でない。この場合には、シェルはそのままよく、全くカッティングを必要としないからである。

【 0 0 1 6 】

上記の4つの新規な開発点以外にも、シェル及び他の医療用物品の製造についての当業者が想到し得る、回転成形概念に関する多数の他の潜在的な利点及び拡大された適用範囲が存在する。当該方法は、多層、多材料積層シェルを製造するように変更することも可能である。シェルまたは他の成形物品に表面凹凸（テクスチャ）を付与することは、別の可能性である。

【 0 0 1 7 】

本発明の1つの利点は、溶剤の全体的な使用における低減であり、これにより溶剤の凝縮とリサイクルが可能になるとともに、成形工程において使用される溶剤に対する作業員の露出が低減される、または、ほぼなくされる。他の可能な応用例は、シェルまたは他の成形物品を、ゲル等のフィラーで充填して、その組み合わせられたシェルとフィラーとを、それらが精確な移植形状の成形のためにまだ成型型内にある間に硬化させることである。例えば、NuSil MED 4210 エラストマー、または、応用シリコン# 50003 液状発泡体等の、軟質固体フィルや発泡構造体は、これらの充填材料の例である。他の

10

20

30

40

50

興味深い特徴は、ライナが使用されるために、成形型表面は仕上げ加工される必要が全くないということである。浸漬工程と比較すると、シリコン材料の無駄が本質的に解消される。より小さいクリーンルームの空間しか必要とされない。本方法は、より一層オートメーション化され、従って、より一層反復可能であり得て、認証及びサポートがより容易であるはずである。製造された製品は厚さがより一様であるため、完成品の性能及び質が向上される。溶剤の使用が減少されることにより、本発明は環境に優しく、処分すべき廃棄物がより少なくしか生成されない。

【0018】

本発明の各実施の形態は、成形型が内部に取り付けられる多軸回転の源を必要とする。そのような多軸回転成形機械の一例は、F S P Machinery社から市販されているCompact Clamshellである。この二軸回転成形機械は、不活性ガスが成形型内に注入されて、回転サイクルの間を通じて制御されることを可能にする。

【0019】

図1は、本発明の回転成形システムの一実施の形態を示す概略図である。二部品のケース成形型100は、クランプにより、多軸回転成形機械50に取り付けられており、前記クランプは、上側成形型部品10と下側成形型部品20とを、クランプベース52に対して、上側係止溝15と下側係止溝25とにおいて、それぞれ固定している。真空連結部65は、成形機械50の一方のアームを通過して、真空開口部35に延びている。更に、材料連結管66は、真空連結部65と同じアーム55aを通過して、または、これに沿って、または、他方のアーム55bを介して、延び得る。材料連結管66を通過して、シリコンまたは他の成形材料、ポリエチレン、ポリプロピレン、ナイロン、フルオロポリマー、ポリエステル樹脂、ポリウレタン、エポキシまたは他のライナ材料、及び/または、空気が、成形型キャビティ60内に注入される。二本のアームのハブ51は、軸Aを中心に水平方向に回転する一方、アーム55は、軸Aに垂直であり得る軸Bを中心に回転する。これは、ライナ材料とシリコン材料とが、成形型キャビティ60の表面を均一に被覆することを許容する。二部品のケース成形型100は、銅、アルミニウム、または他の材料から製造され得る。上側成形型部品10と下側成形型部品20とは、それらの合わせ面において互いに固定され、リング40でシールされ、多軸回転成形機械50のクランプベース52内に係止される。材料タンク90が、連結管66に流動的に（流動可能に）接続され、シリコンまたは他の成形材料、ライナ材料、及び/または、空気を、キャビティ60に提供する。真空源80と溶剤コンデンサ70が、真空接続部65に、流動的に接続されている。

【0020】

本発明の二部品のケース成形型100の好適な実施の形態が、図2乃至図5に示されている。上側成形型部品10の内部は、シェルまたは成形物品の上側部分を形成するために使用される、円形のキャビティを画成している。断面において、上側ドームキャビティ11は、半球形状であり得る。上側ドームキャビティ11の端部14において、上側成形型部品10の底部付近に、上側成形型合わせ面13がある。上側成形型合わせ面13は、下側成形型合わせ面23と接合して、二部品のケース成形型100の分割線を形成する。上側成形型合わせ面13の外縁に沿って、上側成形型10の中心から半径方向外側に、矩形断面を有するリップ16が配置されている。リップ16は、上側成形型部品10の底縁部の周を囲むように延びている。成形型は、シールされて、分割線に沿って真空を保持するが、分割線は、上側成形型部品10と下側成形型部品20とが係合されて二部品のケース成形型100を形成する際に、合わせ面13と合わせ面23とが接触する位置にある。断面において矩形の上側係止溝15は、上側成形型部品10の外部全体の周囲に延びて、成形工程中に、上側成形型部品10が、多軸回転成形装置50のクランプベース52内に固定されることを可能にする。

【0021】

下側成形型部品20は、上側成形型部品10と同一の材料から構成されることができ、銅、アルミニウム、または他の材料から製造され得る。下側成形型部品20は、上側成形

10

20

30

40

50

型部品 10 より大型であり得る。下側成形型部品 20 は、上側成形型部品 10 の外側の寸法または周線と同一の外側の寸法または周線を有し得る。ただし、下側成形型部品 20 の内側の寸法または周線と、上側成形型部品 10 の内側の寸法または周線とは、一致しなければならない。下側成形型部品 20 は、断面において矩形の下側係止溝 25 を有する。下側係止溝 25 は、下側成形型部品 20 の外部全体の周囲に延びて、成形工程中に、下側成形型部品 20 が、多軸回転成形装置 50 のクランプベース 52 内に固定されることを可能にする。下側成形型部品 20 の内部は、シェルまたは成形物品の下側部分を形成するために使用される、円形のキャビティ 21 を画成している。下側成形型部品 20 の下側キャビティ 21 は、断面において、上側ドームキャビティ 11 と同様の半球形状であり得るが、より好適には、円形開口部 29 に向けて下向きに傾斜する浅型の円錐壁 30 によって画成される。円形開口部 29 は、その直径と同一の外径を有する円形スプルー管 24 に接続されている。円形スプルー管 24 は、下側成形型部品 20 の円形開口部 29 と同心であり、また、同じく円形のスプルー開口部 26 に接続している。スプルー開口部 26 は、下側成形型部品 20 と上側成形型部品 10 とが合わせられた時、二部品のケース成形型 100 の内部に材料が入ることを可能にする。

【0022】

円形スプルー管 24 には、内側真空管 27 が、円形スプルー管 24 に対して垂直に接続されている。内側真空管 27 は、その直径より大きな直径を有する外側真空管 28 に接続されている。外側真空管 28 は、真空開口部 35 に接続され、真空開口部 35 は、真空連結部 65 に順に接続されている。より大型の外側真空管 28 は、真空連結部 65 を、二部品のケース成形型には取り付け可能にするが、円形スプルー管 24 には入れない。

【0023】

下側成形型合わせ面 23 は、上側成形型部品 10 の上側成形型合わせ面 13 とは異なっている。図 2 の断面に示されるように、円錐壁面 30 の外縁は、上方に湾曲しつつ移行して弧 31 を形成し、上側成形型部品 10 と下側成形型部品 20 とがそれぞれの合わせ面において係合された時、弧 31 の縁部が、上側成形型部品 10 の合わせ面 13 の縁部 14 と一直線に揃うようになっている。弧 31 は、成形型 100 が上側成形型部品 10 から下側成形型部品 20 に亘る平滑な移行表面を有することを可能にし、更に、成形型が真空引きされた時に、上側成形型部品 10 と下側成形型部品 20 とが密封シールを形成することを可能にする。下側成形型部品 20 の中心から半径方向に離間して、弧 31 の外周の外側に、リング溝 34 が、下側成形型部品 20 の合わせ面 23 の上縁部の円周に延びている。例えば、Viton (R) のリング等の典型的なエラストマー製のリング 40 が、リング溝 34 内に挿入されて、上側成形型部品 10 と下側成形型部品 20 との間のシールの完全性を維持する。係止レッジ 32 が下側成形型部品 20 の外縁の周りに形成され、この係止レッジ 32 に上側成形型部品 10 の対応するリップ 16 が嵌入して、2つの成形型部品 10 及び 20 の配向が維持されるとともに、それらの部品が互いに合わせられて係止溝 15 及び 25 を使用して多軸回転成形機械 50 のクランプベース 52 に係止された時、シールが形成される。上側成形型部品 10 と下側成形型部品 20 とが互いに合わせられる時、形成される二部品のケース成形型 100 は、こうして、成形型の内側キャビティ 60 を画成する。

【0024】

本発明の多軸回転成形システムを利用してシェルまたは他の物品を製造する最初の工程は、二部品のケース成形型 100 の内側成形型表面を被覆するライナを作製することである。ライナは、上側ドームキャビティ 11 と下側キャビティ 21 の内表面を覆うべきである。内側成形型面を覆うことにより、例えば、成形型の分割線、内側成形型面上の機械加工跡、内側成形型面についての微小な損傷等の、当該表面におけるあらゆる中断（途切れ）がマスクされる。ライナは、適切な材料ならいずれでもよいが、いくつかの要件を満たす必要がある。まず、ライナは、移植シェルまたは他の成形物品と生体適合であるように、低い抽出性レベルを有する必要がある。また、ライナは、移植シェルまたは他の成形物品を作製する際に使用されるシリコンまたは他の材料に使用されるあらゆる溶剤に対して

10

20

30

40

50

、耐性を有する必要がある。ライナ材料は、多軸回転成形機械による成形型の回転中に、内側成形型面を完全に且つ一様に被覆可能でなくてはならない。成形工程中において熱を使用してシリコンを硬化させる場合、ライナは高レベルの熱抵抗性を有する必要がある。ライナは、成形型表面から、及び、硬化したシェルまたは他の成形物品から、容易に除去可能または解放可能でなくてはならない。最後に、ライナは、シリコンエラストマーまたは他の材料に、例えば、光沢、つや消し、凹凸等の所望の表面仕上げを付与するために使用され得る。好適なライナ材料には、ポリエチレン (Equistar™ #MP658-662)、ポリプロピレン (A. Schulman™ #PD8020)、ナイロン (Capron (R) #8280)、フルオロポリマー (DuPont (R) Teflon (R) PFA)、ポリエステル樹脂 (Hypol™ #320300-10)、ポリウレタン (Smooth-On Smooth Cast #305)、及び、エポキシ (Polytek (R) Development Corp. Polypoxy (R) 1010) が含まれ、これらの全ての材料は、一般市場で求めることができる。当業者には、他の同様の材料が、リストアップされたこれらのライナ材料と置換可能であることが、理解されるであろう。

【0025】

所定の容量あるいは重量の選択されたライナ材料が、成形型の内部に分配され、所望の厚さのライニングが生成される。ライナ材料は、選択されたライナ材料が自由流動するものであれば、ライナ材料の選択に依存して、微細なパウダー状の場合も液体状の場合もある。ライナ材料は、スプルー開口部26及び円形スプルー管24を介して、二部品のケース成形型100内に挿入される。円形スプルー管24は、ケース成形型100の内側キャビティ60の内部を略中央まで延び、ライナ及びシェルまたは他の物品を形成する工程の間ずっと、その位置に留まる。ライナ材料は、ケース成形型が多軸回転成形機械の回転アーム内に係止される前に、ケース成形型内に挿入されることが可能である。または、ライナ材料は、ケース成形型が回転アーム内に係止された後に、ケース成形型内に挿入されることも可能である。閉鎖された成形型100は、2以上の軸回りに回転され、これにより、内部のライナ材料が、キャビティ60の内側表面に沿ったしっかりとした(むらのない)塗膜を形成することが可能になる。複数の軸回りの成形型の回転により、均一な厚さのライナが形成される。ライナ材料が熱可塑性物質から構成されている場合、ライナ材料は加熱されて溶融し、従来の回転成形技術と同様にして、内側成形型面を被覆する。例えば、ポリエステル樹脂のようなケミカルセットがライナ材料系に使用される場合、加熱の必要はない。更に、気泡を最小限に抑えたり、所望の態様でライナの表面仕上げに影響を与えたりするために、空気圧、真空、窒素等の不活性ガスや他の気体または固形粒子が、成形型の内部に適用されることも可能である。

【0026】

ライナが形成された後の、次の工程は、シェルまたは他の所望の物品を形成することである。円形スプルー管24は、ライナ及び成形材料の硬化の工程中ずっと、スプルー開口部26に留まる。鋳型(キャスト)工程中スプルー管24を清潔に保ち、且つ、真空を維持するために、スプルーの外端部は、取り外し可能なキャップを有している。シリコンまたは他の成形材料が、成形型の内部に注入される。所定の分量の成形材料が、完成されるシェルまたは物品の所望の寸法及び厚みに基づいて挿入される。豊胸移植用の所望の材料は、通常、溶剤中に分散されたシリコンである。室温アセトキシ硬化(RTV)シリコン分散には、NuSill MED10-6605が良好な選択である。NuSill MED10-6400は、プラチナ触媒熱硬化(HTV)シリコン分散として使用され得る。錫触媒シリコンまたはポリウレタンも、他のシリコンエラストマーまたは溶剤系と同様に、使用され得る。

【0027】

シリコンまたは他の成形材料が、スプルー管24及びスプルー開口部26を介してライナが付された成形型キャビティ60内に分配された後、成形型は、その内部を真空引きされつつ、少なくとも2本の軸回りに回転される。真空引きは、異なる態様でもなされ得

10

20

30

40

50

る。真空引きは、真空開口部 35 を介して、シールされた成形型のスプルーに適用され得る。内部で開放スプルー成形型が回転しているキャビティまたはチャンバも、真空引きされ得る。あるいは、成形型は、多孔性材料から構成されることも可能であり、このような多孔性成形型の外側に真空引きが適用され得る。更に、空気、窒素または他の気体のいずれか、あるいは、これらの組合せ、を利用した陽圧が、間欠的に適用されて、シリコーンエラストマーまたは他の成形材料内での気泡除去を補助することも可能である。気泡は、ライナ及び最終的にはシェルまたは他の成形物品の様に平滑な表面を得るために、除去される必要がある。凝縮反応を起こすために成形型キャビティ内にある程度の水分子が存在することを必要とする R T V シリコーンの場合には、適用される陽圧気体が、水蒸気を含み得る。

10

【 0 0 2 8 】

シリコーンまたは他の成形材料は、回転成形機械のアームがそれらの軸回りに回転するのにつれて、回転されて硬化されることができ、これにより、所望の形状が形成される。成形型をより高速で回転させることは、挿入された材料のより低い粘度レベルを補償し得る。必要であれば、または、硬化工程を加速させるために、熱が加えられる。シリコーンまたは他の材料は、「セットアップ」され、回転に伴う流動が停止して、所定位置でライナ材料と共に硬化される。積層部が所望される場合、上記の工程を繰り返せばよい。シェルまたは他の成形物品に付加的な壁厚が所望される場合にも、上記の工程を繰り返せばよい。

【 0 0 2 9 】

20

硬化サイクルが完了し、シリコーンまたは他の成形材料が所望の厚さに硬化された後、成形型は、分割線において、すなわち、上側成形型部品と下側成形型部品との合わせ面が合流する位置において、開けられる。ライナに取り囲まれて形成されたシェルまたは物品は、成形型から取り外される。ライナ系に適切な以下の方法のひとつにより、シェルまたは他の成形物品は、ライナから分離される。すなわち、好適な溶剤内でライナを溶解する方法、ライナを溶融または燃焼させて、熱抵抗性のより高いシェルまたは成形物品から分離させる方法、ライナを裂くか破いて、シェルから分離させる方法、または、可撓性の形成されたシェルを剥離させてライナから分離させて、スプルー開口部により生成されたライナ内の開口部を介してシェルを取り外す方法。ライナは、破棄され得る。あるいは、シェルまたは成形物品からのライナの分離工程次第であるが、ライナが損傷していたり溶解されたりしていない場合には、本方法において再利用可能である。

30

【 0 0 3 0 】

必要であれば、ライナ及びシェルまたは他の物品のこれまでの製造工程から残存しているかもしれない微粒子について、成形型が清掃される。清掃後、成形型は、次のサイクルに使用できる。前回使用されたライナが良好な状態である場合、ライナは、二部品のケース成形型と共に、あるいはそれ無しで、次の成形工程において再利用されることが可能である。

【 0 0 3 1 】

シェルが豊胸移植に使用される場合、形成されるシェルは、最終的な豊胸移植用製品を作製する際の通常の態様と合致する更なる組立てや加工を受けることができる。例えば、移植シェルは、シリコーンゲルや塩類溶液のフィラー材料、または、当業者に周知の他の生体適合性のあるフィラー材料で、充填されることが可能である。

40

【 0 0 3 2 】

上記の実施の形態は、本発明の原理の単なる例示であり、当業者には、本発明の精神と範囲を逸脱せずに他の構成が考案可能であることが理解されるであろう。

【 図面の簡単な説明 】**【 0 0 3 3 】**

【 図 1 】 図 1 は、本発明の回転成形システムの一実施の形態を示す概略図である。

【 図 2 】 図 2 は、二部品のケース成形型の下側部品の一実施の形態を示す概略断面図である。

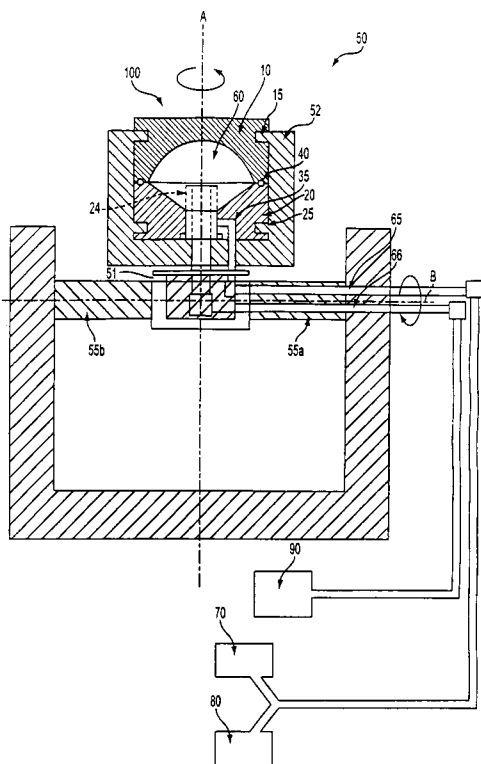
50

【図3】図3は、二部品のケース成形型の下側部品の一実施の形態を示す概略平面図である。

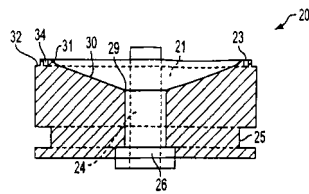
【図4】図4は、二部品のケース成形型の上側部品の一実施の形態を示す概略断面図である。

【図5】図5は、二部品のケース成形型の上側部品の一実施の形態を示す概略平面図である。

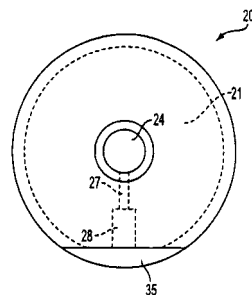
【図1】



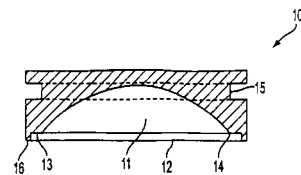
【図2】



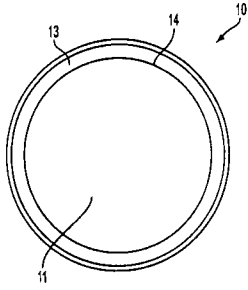
【図3】



【図4】



【 図 5 】



フロントページの続き

(51)Int.Cl.		F I
A 6 1 F 2/12 (2006.01)		A 6 1 F 2/12
B 2 9 K 23/00 (2006.01)		B 2 9 K 23:00
B 2 9 K 27/12 (2006.01)		B 2 9 K 27:12
B 2 9 K 63/00 (2006.01)		B 2 9 K 63:00
B 2 9 K 67/00 (2006.01)		B 2 9 K 67:00
B 2 9 K 75/00 (2006.01)		B 2 9 K 75:00
B 2 9 K 77/00 (2006.01)		B 2 9 K 77:00
B 2 9 L 22/00 (2006.01)		B 2 9 L 22:00

(74)代理人 100096895

弁理士 岡田 淳平

(74)代理人 100106655

弁理士 森 秀行

(74)代理人 100127465

弁理士 堀田 幸裕

(72)発明者 デイビッド、ジェイ・シュースラー

アメリカ合衆国カリフォルニア州、ベンチュラ、シェイパー、ストリート、8 2 5 2

審査官 原田 隆興

(56)参考文献 米国特許第5 3 7 6 1 1 7 (U S , A)
 特開2 0 0 1 - 0 2 9 4 7 5 (J P , A)
 米国特許第5 7 3 8 8 1 2 (U S , A)
 特開平0 9 - 0 4 8 0 3 3 (J P , A)
 特開平0 6 - 0 7 9 8 4 7 (J P , A)
 特開平1 1 - 3 1 8 9 6 2 (J P , A)

(58)調査した分野(Int.Cl. , D B名)

B 2 9 C 4 1 / 0 6
 A 6 1 F 2 / 1 2
 A 6 1 L 2 7 / 0 0
 A 6 1 L 2 9 / 0 0
 A 6 1 L 3 1 / 0 0
 A 6 1 M 2 5 / 0 0