

[19] 中华人民共和国国家知识产权局

[51] Int. Cl.



[12] 发明专利申请公布说明书

[21] 申请号 200880005483.7

B42D 15/00 (2006.01)

B41F 19/00 (2006.01)

G06K 19/06 (2006.01)

G09F 23/10 (2006.01)

G09F 7/04 (2006.01)

[43] 公开日 2010年1月6日

[11] 公开号 CN 101622137A

[22] 申请日 2008.2.8

[21] 申请号 200880005483.7

[30] 优先权

[32] 2007.2.20 [33] US [31] 11/707,998

[86] 国际申请 PCT/CA2008/000249 2008.2.8

[87] 国际公布 WO2008/101315 英 2008.8.28

[85] 进入国家阶段日期 2009.8.19

[71] 申请人 斯耐珀纹公司

地址 加拿大安大略省

[72] 发明人 M·J·斯塔格

[74] 专利代理机构 永新专利商标代理有限公司

代理人 蔡胜利

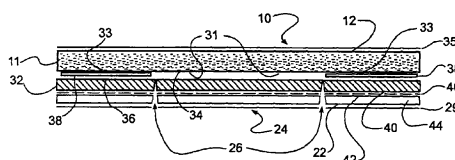
权利要求书4页 说明书18页 附图5页

[54] 发明名称

复合磁卡

[57] 摘要

一种用于承载印制数据并且适于邮寄目的的复合磁卡包括：(a)由纸制卡片材料构成的平面形第一片材，其具有第一面和第二面；(b)包含磁性材料的平面形第二片材，其具有第一面和第二面且限定出至少一个可拆除部分，可拆除部分由模切部形成且具有一体地保持在平面形第二片材的不可拆除磁性材料上的适当分布部分；其中第一片材第一面通过粘合剂而被充分且适当地粘结到第二片材第一面，以将第二片材的可拆除部分保持在第一片材上，但是，在卡内的位于第一片材和第二片材之间的第一选定部位未被施加粘合剂。所产生的卡在可拆除部分被移除后是不带粘合剂的，以提供非粘性的卡干净区域，该区域可被用于清楚地设置其它所需的数据。



1、一种复合磁卡，用于承载印制数据，所述卡包括：

(a) 由纸制卡片材料构成的平面形第一片材，其具有第一面和第二面；

(b) 包含有磁性材料的平面形第二片材，其具有第一面和第二面并且形成有至少一个可拆除部分，所述可拆除部分由模切部限定并且具有一体地保持在所述平面形第二片材的不可拆除磁性材料上的适当分布部分；

其中，所述第一片材的第一面通过粘合剂而被充分且适当地粘结到所述第二片材的第一面上，以将所述第二片材的所述可拆除部分保持在所述第一片材上，但在所述卡内的位于所述第一片材和所述第二片材之间的第一选定部位未被施加所述粘合剂。

2、如权利要求 1 所述的卡，其中，所述第一片材的第一面上承载着印制标识。

3、如权利要求 1 或 2 所述的卡，其中，所述第一片材的第二面上承载着印制标识。

4、如权利要求 1 至 3 中任一所述的卡，其中，所述第二片材的第一面上承载着印制标识。

5、如权利要求 1 至 4 中任一所述的卡，其中，所述第二片材的第二面上承载着印制标识。

6、如权利要求 1 至 5 中任一所述的卡，其中，所述第二片材的至少一部分可从所述第一片材移除。

7、如权利要求 1 至 6 中任一所述的卡，其中，每个所述第一和第

二片材包括具有透明聚合物膜或层的层合体，该透明聚合物膜或层上面或下面被印制所述印制标识。

8、如权利要求 1 至 7 中任一所述的卡，选自下面一组：广告卡，飞机旅行卡，适于邮寄的邮政卡，彩票卡，比赛卡，游戏卡，教育信息卡，商业卡。

9、如权利要求 1 至 8 中任一所述的卡，其中，所述磁性材料具有选定的极性配置和磁场强度，所述第一片材的厚度被设置成在所述第一片材外侧提供实质上零磁场。

10、如权利要求 1 至 9 中任一所述的卡，其具有区别性的磁场强度识别结构。

11、如权利要求 1 至 10 中任一所述的卡，其中，所述磁性材料为所述卡提供了具有多种不同磁场强度的部分。

12、如权利要求 1 至 11 中任一所述的卡，其中，所述磁性材料为所述卡提供了具有磁力线之间多种不同距离的部分。

13、如权利要求 1 至 12 中任一所述的卡，其中，所述磁性材料为所述卡提供了在整个卡上的区别性的磁化方案。

14、如权利要求 1 至 13 中任一所述的卡，还包括显窃启装置，其由所述模切部形成，所述模切部具有模切线，所述模切线被成形为提供一体地保持在所述不可拆除磁性材料上的所述适当分布部分。

15、如权利要求 14 所述的卡，其中，所述模切线是锯齿形状的。

16、如权利要求 14 或 15 所述的卡，其中，在所述模切线处一体

地保持在所述不可拆除磁性材料中的所述适当分布部分通过中间模切口而彼此分开，并且具有适当地选自大约 0.4mm 至大约 2mm 的延伸距离。

17、如权利要求 1 至 16 中任一所述的卡，还包括使得所述可拆除部分的内侧部分通过所述粘合剂而粘结在所述卡内的位于所述第一片材和所述第二片材之间的第二选定部位。

18、一种制作复合磁卡的方法，包括：

(a) 将下述材料进给到印刷机：

(i) 第一材料片材，其具有可印刷的第一面和可印刷的第二面，并且由纸制卡片材料构成；和

(ii) 第二材料片材，其具有可印刷的第一面和可印刷的第二面，并且包含有磁性材料；

(b) 利用所述印刷机在所述第一材料的可印刷的第一面和所述第二材料的可印刷的第一面上印刷所需的标识；

(c) 将所述第一材料片材与所述第二材料片材以彼此并置的方式配准，其中各所述第二面彼此面对；

(d) 选择性地施加粘合剂，以利用粘合剂在所述第二面将所述第一材料片材结合至所述第二材料片材，从而产生所述复合磁卡，但在所述卡内的位于所述第一片材和所述第二片材之间的第一选定部位粘结。

19、如权利要求 18 所述的方法，还包括在所述卡上切割出穿过所述第二材料的轮廓线，以限定出所需形状的磁性材料部分，其可从所述第一材料移除。

20、如权利要求 19 所述的方法，包括切割多个轮廓线，它们限定出多个所需形状，以产生多个可拆除磁性材料部分。

21、如权利要求 18 至 20 中任一所述的方法，还包括在所述第一材料的第二面上印刷所需的标识。

22、如权利要求 18 至 21 中任一所述的方法，还包括在第二材料的第二面上印刷所需的标识。

23、如权利要求 18 至 22 中任一所述的方法，还包括将所述复合磁性片材切割成多个小尺寸的卡。

复合磁卡

技术领域

本发明涉及复合卡，其包括可印刷的不透明磁性片材与可在两面印刷的卡片材料的叠层。所述卡包含安全隐秘信息和可拆除的有保留意义的磁体，所述有保留意义的磁体适用于当场开奖的比赛、促销、教育或市场信息目的、游戏和彩票。还涉及制造所述卡的方法。

背景技术

当场开奖的彩票、比赛和促销已被使用了30年以上。目前最常见的用途是“刮开赢奖”卡。这种卡由印制的卡片材料构成，其中隐秘信息被一层可拆除的胶状油墨隐蔽。使用者用硬币或指甲将可拆除的层刮除，以暴露下层信息。

刮开赢奖卡在使用中受到限制，即要求将固体表面放在卡上以便刮掉胶，此外，通过刮除，不理想的残留物留在指甲下面或顶面上。由于胶层固有的脆性，在卡被运送，在口袋中移动，或是邮政卡在邮政系统中被处理时，胶层容易被意外地摩擦掉。此外，这样的卡容易存在这样的缺点，即通过针或以其它方法轻微刮削就会展现下面的获奖信息。由于胶层薄并且不透明度较差，卡经常需要被层叠金属薄膜以避免隐秘信息在强光下被看到，这会导致制品的额外成本和复杂性。

柔性磁性片材已经被使用了50年以上以制作广告特制品，通常称作“磁贴”。这样的磁体被用于家庭和商业环境并且被贴在金属表面例如冰箱门、学校带锁的柜子、文件柜和类似物上，以提供长寿命、有效的广告介质。

传统中，磁性片材被制作为包含锶铁氧体粉末的薄的研光橡胶或塑料片材。通常在制造时实现磁化，并且是通过施加多极阵列以主要向片材的一面提供抗磁（coercive）力而实现的。这种磁性材料被以卷料或片材基材的形式销售给广告制作商，后者在片材上印刷广告信息，

然后模切成广告品的形状。首先对结合在磁性聚合物材料上的乙烯表面处理片材进行所需的印刷。接下来的曾经很流行的步骤是在单独的纸片材上进行胶印，并将印制纸片材结合到磁性片材上。这一步骤现在相当大的程度上被替换为喷墨和数字印刷，这是由于数字印刷对于较短运行周期而言具有超强的经济性，并且与数字印刷相伴的是高质量。印制的纸经常被层叠透明薄聚合物膜或 UV 光固透明聚合物涂层，以便在结合到磁性片材之前获得外观和耐沾污性。柔性磁性片材的传统厚度是 0.3mm 至 0.75mm。在印刷之后，片材被模切成许多小块，其尺寸为 5cm × 5cm 或以上，具有常规或装饰性形状。

这些磁体经常包含广告信息，和/或可以加工出最终使用者感兴趣的有保留意义的或可收集物品的形状并且印制物品图像。在使用时它们还能保持纸片材，以供最终使用者参看。考虑到这些磁体的实际和方便的使用，它们经常被保持和使用长时段，以便于向广告发行者提供长久信息，并向最终使用者提供装饰性物品以满足实际需要。

广告发行者的一个目标是以最小化的成本制作和印制这些磁体并将其传送给最终使用者。为了最小化传送成本，直接邮寄是一项理想的选择，其中可由机器自动处理的邮件可以由自动条形码读取设备扫描，以使成本最低。此外，避免制造中的多重步骤，或者避免复杂或手工的操作步骤，也可以使成本更低。作为最简单的邮件形式，邮政卡避免了信封的折叠、填装、密封和投放的人工和材料成本，并且对于较小批量的邮资而言可确保质量。

另一目标是最大化最终使用者读取并且保留磁性广告品的欲望的可能性，以提高购买或使用广告或信息的可能性，并且使得广告投资具有更高回报。这一点越来越多地涉及信息个人化的能力，以使得信息与最终使用者相关。利用数字印刷，不同于胶印或丝网印刷，可以使得每个邮件具有独一无二的内容和图像。具有与人口、以往购买习惯、家庭收入或是存在/不存在儿童或宠物有关的情报的数据库被广告发行者广泛采用。它们被组合到数字印刷过程中的不同数据的软件中。此外，广告发行者可以指导最终使用者个性定制网页，以便进入比赛或购买服务程序。

为了实现无问题的个性化，有益的是不需要组装多个部件，并且在磁体的情况下，避免需要对模切磁体块进行分选以使得其上的人名与信封或插页相符。

考虑到上述因素以及磁体的明显重量，以及固有抗磁力在邮政分选中造成的问题，难以实现低成本邮寄作为有效广告介质的磁体。

试图克服这些缺陷所做尝试的例子由 1995 年 10 月 17 日授予 Crane Productions Inc. 的美国专利 5,458,282 提供。这里，磁性片材被结合在邮政卡的一端，邮政卡被穿孔以允许磁性部分被去除。这一现有技术范例的局限性在于，其中残留了指向上方的磁力，其潜在地可能堵塞分选设备，磁体具有粗糙的穿孔边缘，双倍厚度影响成品的叠放，并且因普通信封式磁性片材表面占据的面积而损失广告空间。

对上述现有技术的一项改进在 1997 年 10 月 14 日授予 Crane Productions Inc. 的美国专利 5,676,307 中由同一发明人 Martin 研制出，该专利提出沿磁体片材的边缘在邮政卡的背面施加胶带。这种“坡面”被称能够减轻邮寄问题，即通过减小在磁性片材的边缘附着在邮政卡上的尖锐“突起”而使得卡的堆叠更容易，这种突起在机器堆叠邮政卡时会产生问题。

在 Martin 研制出的另一专利，即 2000 年 2 月 15 日授予 Crane Productions Inc. 的美国专利 6,024,278 中，包含优惠券的可邮寄的信封被描述。在这一现有技术中，卡片信封的前部设有磁性片材，所述片材具有印制表面，其包含邮戳和地址情报。在这种信封中放置着优惠券，其中磁性片材将其保持在金属表面上。这种现有技术的局限性在于，涉及复杂多重部件的成本和邮寄重量的问题。

在 2000 年 11 月 28 日授予 Magnet, LLC 的美国专利 6,153,280 中，公开了使用施加在邮政卡背面的磁性条，其在内部穿孔，以允许磁性支持部分的一部分被去除。这个技术存在一直延续的不适用于自动邮寄的问题，此外，存在前述现有技术中吸引力较低的信封式磁性表面占据卡一面的相当大的部分的问题。

2006 年 1 月 17 日授予 Ward/Kraft Inc. 的美国专利 6,986,953 描述了一种只在单面印制的磁性片材，其包括可印刷的纸表面，该纸表面

结合在预磁化的磁性片材层上，该磁性片材层在其整个表面上通过易碎粘合剂结合至非印制分离层。这种片材在可拆除的部分上被印制有保留意义的照片或其它纪念品。所产生的片材在可拆除的元件被去掉后会留下因易碎涂层导致的粘合剂残留物，这可能是粘的。

为了探寻另一方法，2006年6月20日授予 Dan Karolewicz 的美国专利 7,063,258 提供了小型磁性圆环形状，其胶结在卡的背面以提供将卡本身保持在金属表面上的能力。这种非平面组合物被放入信封，以便批量邮寄。这种现有技术存在的局限性在于，使得卡是非平面的，类似于前面描述过的两种情况，并且要求使用信封来邮寄。

在目前一般的商业用途中，磁性邮政卡邮寄商向市场推出了常规卡片邮政卡，其上被设置了印制的磁性形状，然后通过覆盖的透明层合膜将磁性形状保持就位。利用尖点，或是通过弄破围绕磁体的膜中的穿孔线，磁体被分离。由于沉积在卡片上的印制磁体的松散实质，磁体通常必须是一般形式的非个性化的。这种方法限制了个性化可能性，并且要求多个加工步骤来分开制造卡和磁体，然后将二者结合在一起。

此外，在广告发行者的商业应用中，有一种实践是产生一般性的或个性化的信用卡形状的磁体，然后利用可拆除的粘合剂将磁体紧固在折叠的信件、卡或小册子上，然后将其放入带地址窗的信封或普通信封中。这种磁性形状可以由薄磁性纸层合体构成，以使重量最小化。然而这仍存在问题，即由于要使分开制造的磁体与个性化广告或信件相匹配并且作为可拆除的广告件的磁体被隐藏在信封内而导致成本升高，这导致了被用作磁贴的可能性降低。

本说明书中使用的术语“广告发行者”包括其实际商业意义，但其含义并不局限于寻求商业刺激的私人企业，例如零售店，餐馆，房地产公司，制造商或销售商。该术语还可以适用于任何级别的政府或其它公共管理部门或非营利组织，例如社会服务组织，城市管理部门，学校，研究院，体育团体，慈善基金，文化或宗教组织。

考虑到现有技术的限制，目前需要有创新且有效的途径来产生多功能磁卡。本发明将通过下述方式来克服现有技术重的这些局限性：

- a) 为卡提供耐用的结实表面，从而容易储存、传送、装运或邮寄，而不会降低卡安全性；
 - b) 提供固体的完全不透明层以覆盖隐秘信息，从而不再需要提供额外的层来产生安全的不透明性；
 - c) 提供快速、清洁、无屑的方法来揭示其内的奖品或信息，而不需要用硬币或指甲刮除或是将固体表面抵靠在其上来刮除；
 - d) 向实际最终使用者提供有保留意义的装饰性磁体，其可以呈现出向广告发行者和最终使用者长期提供益处的特点；
 - e) 可适用于现代数字印刷方法，以使得能够个性化定制广告和隐藏奖品或信息；
 - f) 在被用作邮政卡时，其表面具有足够低的磁场，从而其可被自动分选设备处理，以确保最低邮资；
 - g) 具有单层的均匀且足够薄的厚度，以实现分选和堆叠，从而不会在被用作邮政卡时在机器进给式邮政设备中卡滞；
 - h) 可被设计成使得磁性力能在磁性片材中被调节，从而在卡被向外传送时可以使用较大的力，而在卡被邮政部门以更为严格的规程或用更为磁体敏感的处理设备处理时可以使用较小的力；
 - i) 被设计成使得磁化力能以独一无二的方案施加，以提供显著的预防措施来对抗仿制或伪造；以及
 - j) 利用模切方案和粘合剂定位方法来制造，以产生显窃启卡。
- 具有大部分或全部上述优点的磁卡制品可提供显著的优点，并且克服现有技术中的前述局限性。

发明内容

本发明在一个方面包括一种复合磁卡，其在后文中将结合长效可收集的磁贴的优点被定义。

为此，本发明在一个方面提供了新颖且优异的当场开奖型卡和促销型卡，其对使用者有优异的吸引力，容易使用，安全，并且带有有保留意义的可拆除磁体。卡的新颖之处在于在单一的卡中提供了三种特征：一或多个可拆除的有保留意义的磁体，隐秘的获奖或奖金信息，

以及位于卡的兑换部分的表面上的广告信息。

在另一方面，本发明提供了同时实现了当场开奖的卡和可收集的磁贴二者在商业和最终使用者方面的益处。

在其最简单的样式中，卡包含平坦的柔性层合磁体片材，其可在选定区域从纸制卡片材料拆下。在一些实施方式中，优选地，这种复合卡在两面被层合或涂覆聚合物，以保护磁体，增强卡的感官价值。

此外，发明人惊奇地发现，在一种实施方式中，可以不必在可拆除的磁性部分和卡的其余部分之间设置易碎或其它形式的粘合剂。发明人发现，如果磁性层为成形的可拆除部分而模切成所需的形状，但留下适当分布的非切割中间部分与磁性材料形成一体从而被保留在卡上，则可以避免使用粘合剂。由于不使用粘合剂，因此卡在预期的可拆除部分被去除后，呈现出的新的可见区域不会因残余粘合剂而发粘，最优选地，具有光洁的表面，其可被卡接受者观看，以更好地看到呈现在其上的任何数据或设计。

因此，在一个方面，本发明提供了一种用于承载印制数据的复合磁卡，其包括：

(a) 由纸制卡片材料构成的平面形第一片材，其具有第一面和第二面；

(b) 平面形第二片材，其包括一叠层的磁性材料和纸层，具有第一面和第二面，并且限定出至少一个可拆除部分，所述由模切部限定并且具有一体地保持在所述平面形第二片材的不可拆除磁性材料上的适当分布部分；

其中，所述第一片材的第一面通过粘合剂而被充分且适当地粘结到所述第二片材的第一面，以将所述第二片材的所述可拆除部分保持在所述第一片材上，但是，在所述卡内的位于所述第一片材和所述第二片材之间的第一选定部位未被施加粘合剂。

卡可以在第一片材的第一或第二面或两个面上承载印制数据或标识，既可以直接承载在所述面上，也可以承载于聚合物/卡片层合体的外侧聚合物表面上面或下面。

类似地，包含有磁性材料的第二片材可以直接在其第一面或直接

在其第二面上或是在聚合物表面层合体上面或下面承载印制数据或标识。

因此，在这个方面，本发明包含多层式复合卡，其具有可印刷的表面（可选地，在两面），并且具有位于一面的磁性部分，其限定出所需的一或多种形状，所述形状可从卡移除。

复合卡的第一层是纸或塑料片材，其借助于永久性粘合剂结合在中间层上，所述粘合剂只施加在位于磁体切除部外侧的区域中。所述中间层是磁性片材，其被磁化为在其靠近第一层的表面处具有磁性力的多极方案。磁性层在其整个表面上利用永久性粘合剂被结合在第三层上。或者，磁性层是被施加在第三层上的可磁化的涂层。第三层可以由任何适宜的材料形成，包括但不限于纸，金属和塑料片材。或者该层可以不是通过粘合剂结合在磁性层上的单独的片材，而是液态施加的聚合物涂层，其可接受印制图像和文字。

在一个实施方式中，优选在第一层的两面上进行印刷，外侧印刷面承载广告或情报信息，内侧面承载获奖或奖金信息和安全识别数字。磁性层可以印制在其磁性面上，以便用于安全或广告目的。第三层在其外侧面上被印制装饰性图像或信息，以便用于可拆除磁体和保留部分。

模切部可以被形成为延伸穿过第三层并穿过磁性层，但部穿透或显著进入第一层。在制作模切部时，其深度被控制，并且通过使用按预定分布的非切除部，磁性块被保持，直至由最终使用者拆下。

磁性层的磁化可以在其制造时进行，或者在本发明的一个优选实施方式中，可以在构造成品时进行磁化。通过在印刷和模切过程中磁化，磁化的程度和配置方式可以选择。此外，通过产生独一无二的磁化方案可以嵌入安全方案，所述磁化方案借助于磁场观察器或电磁读取器观测，以使仿造的可能性使最小化。

前面定义的卡优选地还包括区别性的磁场识别结构。

在优选实施方式中，本发明提供了前面定义的卡，其中磁性材料为卡提供了具有多级别磁场强度的部分。

在进一步实施方式中，本发明提供了前面定义的卡，其中磁性材

料为卡提供了具有磁力线之间的多种不同距离的部分，以及赋予区别性的磁性方案的部分。

优选地，卡中的磁性材料提供了遍布整个卡的区别性的磁化方案。

卡的内侧部分中的模切部的一或多种形状可以是任何规则几何形状或奇异形状。如此描述的卡可以包含多个这样的形状，其中这些形状中的一或多个为非保持性局部模切形状，其隐藏了独一无二的识别数字或奖金验证标记，并且如果被去掉则给出了被窃启的明显指示。

因此，在优选实施方式中，本发明提供了前面定义的卡，其还包括显窃启装置，其中包括所述模切部，所述模切部的模切线被成形为使得所述适当分布部分一体地保持在所述不可拆除磁性材料上。

在进一步优选实施方式中，本发明提供了前面定义的卡，其中模切线具有锯齿形状。

在进一步优选实施方式中，本发明提供了前面定义的卡，其还包括使得所述可拆除部分的内侧部分通过粘合剂而在所述卡内在所述第一片材和所述第二片材之间粘结在第二选定部位。

如前所述的卡优选由两个类似尺寸的印制片材基材（印刷片材）切出，所述片材基材包含用于许多卡的空间。在另一替代性实施方式中，卡片的第一层在两面被印制，从而在磁性部分被去除时，向最终使用者产生信息。

印刷可以在使用时借助于许多种印刷过程实现，例如丝网印刷，胶印，凸版印刷，喷墨，凹版印刷，柔性版印刷或激光数字印刷。使用数字印刷过程使得不同的数据可被使用，以获得最大益处，特别是将彼此不同的获奖或奖金信息安置在可拆除磁体下面时。

在另一方面，本发明提供了一种制作复合磁卡的方法，包括：

(a) 将下述材料进给到印刷机：

(i) 第一材料片材，其具有可印刷的第一面和可印刷的第二面，并且由纸制卡片材料构成；和

(ii) 第二材料片材，其具有可印刷的第一面和可印刷的第二面，并且包含有磁性材料；

(b) 利用所述印刷机在所述第一材料的可印刷的第一面和所述第

二材料的可印刷的第一面上印刷所需的标识；

(c) 将所述第一材料片材与所述第二材料片材以彼此并置的方式对准，其中各所述第二面彼此面对；

(d) 选择性地施加粘合剂，以利用粘合剂在所述第二面将所述第一材料片材结合至所述第二材料片材，以产生所述复合磁卡，但不在所述卡内的位于所述第一片材和所述第二片材之间的第一选定部位粘结。

所述方法优选地还包括将所需的标识印刷在第二材料的第二面上。

卡和/或其可拆除的磁性块（如果包含的话）可以制造成任何可以想象到的形状和尺寸，只要其满足广告发行者的需要，并且如果需要邮寄的话满足邮政卡的需要即可。例如，其可以是矩形的，可以具有普通物体的形状，例如房屋或汽车，或具有奇异形状。

根据本发明并且在实施本发明时可以使用的卡，例如为但不局限于选自下面一组的卡：广告卡，飞机旅行卡，适于邮寄的邮政卡，彩票卡，比赛卡，当场开奖卡，游戏卡，教育信息卡，和类似物，以及商业卡。

附图说明

为了更好地理解本发明，下面将参照附图而仅以示例性的方式描述优选实施方式，在附图中：

图 1 是示意性正视图，显示了根据本发明的卡的前侧；

图 2 是示意图，显示了图 1 中的卡的磁体揭开侧，具有模切出来的单一可拆除磁体；

图 3 是示于图 1 的卡在被用作寄出的邮政卡时其地址侧的示意图；

图 4 是图 3 中的实施方式在被用作寄出的邮政卡时的磁体"揭开"侧的示意图；

图 5 是以图 1 中的定向穿过卡厚度所作的示意性剖视图；

图 6 和 7 是穿过图 1 中的卡的厚度的磁化方案的局部剖视图；

图 8 是根据本发明的卡中的变间距和分布模式的磁化方案的俯视

图；

图 9 示出了根据本发明的卡的替代性实施方式，其中可拆除的磁性块位于邮政卡的地址侧；

图 10 示出了根据本发明的卡的替代性实施方式，其中可拆除的磁性块展现底侧的印制信息和/或图像；

图 11 和 12 是片材基材的示意图，其中包含多个卡和安放在两面的彼此不同的数据，从而可产生多个根据本发明的不同数据的磁性广告卡；

图 11A 和 12A 是图 11 和 12 中的片材在结合到彼此之前的代表性剖视图；

图 13 示出了根据本发明的示意性片材流动过程，其中包含利用片材进给数字印刷机印刷、结合和模切等制造过程；

图 14 示出了由根据本发明片材基材切出的卡的放大剖视图；

图 15 示出了根据本发明的施加粘合剂的优选方法，其中只在选定矩形区域中施加粘合剂；

图 16 示出了根据本发明的替代性方法，其中复杂的粘合剂施加区域可以精确地施加粘合剂；

图 17 是根据本发明的比赛卡的示意性正视图。

在附图中以相同的附图标记表示类似元件。

具体实施方式

因此，本发明提供了一种新式和有益的复合磁卡，其适于被发放或批量邮寄至最终使用者。可以理解，说明书中使用的术语并不对本发明构成限制。进一步的细节请参看附图，图 1 和图 2 分别示出了本发明的典型应用的前侧和后侧，即被用作奖金或奖品卡，总体上以 10 表示。卡 10 可以具有任何形状，但在所示的实施方式中为矩形的，并且具有广告面 12，如示于图 1。卡 10 部分地由平面卡片 11（图 5）构成，所述平面卡片可以由任何可印刷的材料，例如涂料纸（铜版纸）或非涂料纸，塑料，或适宜材料的组合。

卡 10 的背面，如示于图 2，具有面 22，其由平面的可印刷的涂料

纸构成。替代性材料，例如非涂料纸，卡片，塑料，金属化塑料，可印刷的液态施加涂层，或适宜材料的组合，也可以使用。面 22 具有由可拆除的磁性部分 24 构成的区域，其由具有任何所需的实际形状的模切线 26 界定轮廓。

在适当部位 27 在模切部中存在间隔部，例如，所述间隔部使得可拆除部分 24 保持与粘附于片材 11 上的不可拆除磁性材料形成一体，直至接受者需要将其快速去除时。因此，片材 11 的揭开的表面没有粘合剂残留物，并且是光洁的，从而被令人满意地查看。

这些间隔部的间距和位置取决于形状以及所需的显窃启安全度。奖励值较低的广告卡，例如用于将来购物的打折卡，所要求的安全度较低。彩票中的彼此不同的高额奖金，可能要求更高程度的显窃启设计，这被详细示于图 17。

如示于图 1 和 2，在卡 10 上可以印制多个文字/图像，既可以是固定不变的，也可以在卡的两面彼此不同，并且隐蔽在可拆除磁体 24 下面。这样的文字或图像在图 1 中以 18 和 20 表示，在图 2 中以 30 和 28 表示。

图 3 和 4 分别示出了将本发明用作邮政卡时的前面和后面，该卡总体上以 10 表示。卡 10 可以具有任何适用于邮寄目的的形状，但在所示实施方式中是矩形的，并且具有地址面 12，如示于图 3。这种形式的卡的结构类似于图 1 和图 2 所示的。然而在这种情况下，在材料 11 的面 12 上，布置着常规邮戳或印章 14 和地址 16，以及，根据需要，彼此不同的或不固定的固定文字信息 18 和彼此不同的图像 20 或不变状态的图像。

卡 10 的背面，如示于图 4，具有面 22，其由平面的可印刷的涂料纸构成。面 22 具有由可拆除的磁性部分 24 构成的区域，其由具有任何所需的实际形状的模切线 26 限定轮廓。如示于图 4，在卡 10 上可以印制多个文字/图像，既可以是固定的，也可以是彼此不同的。这些可以位于可拆除的磁性区域部分 24 上，如以 28 表示，和/或以 30 表示的位于不可拆除的卡区域上。

图 5 示出了卡 10 在图 1 和图 3 的定向下的厚度方向横截面图，其

中厚度被夸大以便更好地理解各个组成元件。卡片材料 11 优选地厚度为 0.2mm 至 0.4mm，以提供足够的刚度，并且在磁性层 32 的抗磁力与卡 10 在任何后续处理中或在邮寄和传输过程中遇到的任何金属表面之间提供了距离，即空间或间隙，以允许在没有磁性干扰的情况下堆叠和发放卡。在这个实施方式中，透明聚合物层 35 可选地被层合或液态施加到层 11 上。

卡片片材 11 的第二面 34 利用一层粘合剂 38 而只在选定部位被结合在磁性层 32 的第一面 36。这个粘合剂层可以由任何适宜的粘合剂例如水基 EVA（乙烯-醋酸乙烯共聚物）、丙烯酸或热激活型热熔性聚合物构成。永久性不可拆除的粘合剂被施加到片材 11 的那些选定部分 33 并结合在一起，在此磁性材料 32 不会与卡 10 分开，如示于图 15 和图 16，从而留下部分 31 不带粘合剂。

磁性层 32 由具有铁氧体添加剂的研光橡胶或其它柔性聚合物材料 32 构成，铁氧体添加剂容易被磁化。片材 32 优选地厚度为 0.15mm 至 0.3mm 并且是商业供应的。在实施本发明时，其优选以非磁化形式使用，以便于其经过印刷机被处理，印刷机包含钢质的辊子、托盘和导向件；采用片材基材的尺寸，以便被印刷图像；或是以卷料的形式使用，在面 40 处通过粘合剂 46 而将其整个表面结合至纸 44 的内侧面 42。

粘合剂 46 可以由磁性片材制造商施加，或由广告特制品或印刷品发行商施加。粘合剂最优选地具有永久不变的性质，以在两层之间提供持续的结合。

材料 44 由任何适宜的材料构成，其最通常为纸，卡片，合成纸，塑料膜，液态施加的可印制聚合物层，或金属塑料膜，并且具有适宜的可印制表面 22。该层的厚度和重量优选为提供足够的的不透明性和印刷质量必需的最小值。在纸料的情况下，该最小值在 50 磅（75 克/平方米）纸料的量级。在这个实施方式中，透明聚合物层 29 可选地被层合到层 44 或涂覆透明保护液体到层 44。切口 26 通过模切工具施加，模切工具的锋利的钢质切刀切透层 44、46 和 32，但没有切到层 11。钢质切刀的选定部位上的短间隔部没有切入层 44、46 和 32 或切入较

小的深度。通过这种方式，可拆除的磁性块 24 被临时保留，但容易从卡片片材 11 去除，即通过将卡 10 弯曲较小的程度，抓住可拆除的部分并将其拉离。

在图 6 中，磁性层 32 的多极磁化方案被显示，其中北极和南极分别由字母 N 和 S 表示。片材 32 在结合至层 11 之前在商业供应的磁化机中进行磁化。片材 32 移过磁化辊，其面 36 靠近辊以向表面 36 中施加多极阵列，其中抗磁力 50 主要从面 36 向外发出。由于这种一侧磁化过程，实际上没有磁性力沿相反方向从面 40 向外发出。每厘米中的磁极的数量取决于磁化机的设计以及在与面 36 分隔距离"d"处磁力密度的作用和强度。在具有 0.3mm 至 0.75mm 厚度的常规磁体中，磁极间距典型地为 5 磁极/cm。在本发明的这种实施方式中，磁极间距优选为 6 至 10 磁极/cm，从而减小其可达的距离"d"。例如，磁极间距为 7 磁极/cm 时，保持力仅为 0.30mm 间隙时的满额强度的 20%，而磁极间距为 4 磁极/cm 时，保持力为满额强度的 35%，(Dexter Magnetic Technologies Permanent Magnet Catalogue, Publisher and Year, pp29. 2006)。在实施本发明时，磁化被设计成使得最小量的，或者说小于 20%的磁力，能超出层 11 提供的间隙。利用层 11 提供的间隙，可以防止卡 10 被不必要地吸附在金属表面上。

在图 7 中，通过对磁化机中的操作进行调节，整个磁性片材 32 上的磁化程度被精确设置。在不包括在可拆除的部分 24 中的区域内，磁化力减小，从而其可达深度"d"减小到较小的距离"d₂"，该距离完全位于层 11 的厚度内。通过这种方式，卡 10 中的全部磁性力的量值可以减小大约 20%至 40%。这便于卡 10 在被用作邮政卡时被处理，以降低在设有更为敏感的自动邮政分选设备或处理规程的地区或国家中的邮资。

在图 8 中，进一步的改进被示出，其在要求更高级别的防诈骗保护时是有益的，例如彩票或高额奖金的比赛。这里，磁场被显示为可通过磁场观察器 47 观测到，磁场观察器显示出磁性力的方案。低成本磁性观察器包含悬浮在塑料膜中的精细磁性颗粒，并且容易从科技和教育材料供应商那里获得。

在本例中，相邻磁极之间的间距是不同的，如 P_1 至 P_5 表示，从而施加独一无二的和容易识别的方案。这是如此实现的，即利用金属间隔器改变在磁化机使用的环形磁体之间的距离，其中一系列的这些磁体被安置在旋转轴上，在此片材沿方向“P”移经，引起磁性片材在其面 36 上被磁化。

在另一替代性加强措施中，同样如图 8 所示，在磁力线上产生一系列中断部和/或畸变部，这里都在点 51 处表示。这是通过在常规磁化过程中或之后置入一或多排电磁体或永久性磁体而实现的。通过周期性地接通或断开这些小电磁体，或朝向和背离磁性片材面 36 移动永久性磁体，可干扰局部磁化方案，导致片材与磁体接触的部分出现与众不同的变化或直接消磁。以这种方式，通过改变磁体形状和尺寸以及电磁脉冲的持续时间或永久性磁体与片材接触定位的时间，可产生所需的区别性的方案。通过对这些动作进行电子编程，每个卡被独一无二地编码。利用上述光学观察器或适宜配置的电磁读取器，这些方案可被解码。对于未被开启的卡，其磁场深度可被设置成不延伸超出任一卡表面，因而卡是不可读的；一旦去除磁体，独一无二的方案即可被读取。可以获得这种保护的措施包括调整片材 11 的厚度，调整磁场强度，或使用磁屏蔽油墨或涂层。

因此，可拆除的磁性部分本身成为兑换件，其允许利用自动机器来识别，并且确保在彩票、比赛和回馈活动中的奖品和奖金。本发明的这个方面是极为有益的，因为现有技术的当场开奖的卡的销售和兑奖人员有时会进行诈骗。

在卡被用作邮政卡时的替代性实施方式中，示于图 9，有关邮戳 14 和地址 16 的信息位于卡 10 的设有模切部 26 的那一侧，因为，位于可拆除磁性部分 24 那一侧。

在图 10 中，一种替代性实施方式被显示，其使得广告发行者能够进一步刺激最终使用者拆下可拆除的磁性块 24。在这种可选的实施方式中，当卡片 11 被印制时，其在结合到磁性层 32 的磁性面 36 之前在两面 12 和 34 上被印制。因此，当磁性块 24 被去除后，文字 52 和/或图像 54 被展现。文字 52 和图像 54 可以提供例如限时供应信息，新

产品图像，或邀请访问网站以便进入比赛，或看到广告发行者提供给最终使用者的更详细的报价，或可由广告发行者提供的任何报价或信息。在本实施方式的情况下，本发明只在不可拆除的区域利用永久性粘合剂将面 34 结合至磁性片材 32，可以产生不带粘合剂残留物的干净的广告信息表面。

根据本发明的卡的新颖且最有益之处在于，其首次允许使用从数字印刷机印刷到磁性广告基材上的不同数据，而不是必须将模切块从邮寄的附件或卡上拆下，从而可以避免所有与分选和信息不符有关的问题。在图 11 和 12 中，片材基材的前后面被显示。侧向剖视图被示于图 11A 和 12A。对于数字印刷领域的技术人员而言，在多个纸制卡片材料的个性化卡上印刷不同数据的软件是常见的。接下来的描述将解释本发明如何首次将这一技术应用于包含可拆除的磁性部分的邮政卡。

在这个实施方式中，位于卡两面的个性化数据例如每个接受者的人名、地址和不同的图像被简单地以数字 60、62、64、66、68 和 70 表示，其中每个数字涉及一个不同的接受者。举例来说，接受者可能是有可能假期旅行的人，那么文字和图像不但包含他们的地址，还会基于他们过去的消费行为而提供可能吸引他们的某种旅行类型，如图 11 和 12 中以不同的渡假活动图标所示。这些被印制在面 12 和 22 上，从而在被结合后，两面式个性化卡被产生。此外，面 34 也可以被以相同的方式印制以产生隐秘信息，如示于图 10。图 11 和 12 中的复合片材被沿着边缘 71 和 72 背对背地重叠。作为替代，可以在任何面进行两侧结合，取决于可供使用的设备和个性化的次序，整个片材基材可被适应性改变。

当场开奖的卡曾经遭受过各种方法的诈骗和伪造。在一种常见方法中，卡的零售商或发放者在销售或发放之前试图“偷看”它们，以识别最高奖额卡。本发明提供了一些独一无二的特征来防止窃启。图 17 示出了卡 10，其具有三个可拆除的区段“A”、“B”、“C”作为示例。在可拆除磁体区段“A”中，两个胶斑块 96 和 97 被施加在由模切线中的被间隔体 27 分开的第一线界定的区域内。当磁体被部分地移开以便观看

奖金或编码时，所述胶斑块将引起下层的面在小的相邻区域被撕开，以产生清晰的窃启证据，这种证据是不可复位地、不可掩盖地可见的。此外，可拆除部分在先前被窃启之后，会使得拆开的阻力明显地减小。

在另一方法中，在磁体区段"B"，存在更宽的间隔部，其典型值为0.4mm直到2mm，如101所表示，所述间隔部将引起磁体以随机的方式撕开，同时又能保持足够完整以暴露奖金或获奖编码。在区段"C"中，具有间隔部103的锯齿形模切部将在靠近拆下的可拆除部分的模切线的区域产生不可复位的、不可掩盖的可见撕裂部。在一个实际例子中，作为纪念品的有保留意义的磁体可以具有少量的相对较小的间隔部，例如0.4mm，以产生流畅的美观的最终形状。高额奖金可以使用下层粘合剂斑块96、97或如前所述的区段"B"和"C"的方案。

一种用于制作根据本发明的卡的实际制造过程示于图13。

卡片材料11以及磁性材料片材32与可印刷的层或涂层44的复合片材分别通过输送机106和108按顺序从工料托盘102和104输送到数字印刷机73，复合片材的面22朝上，卡片材料和复合片材具有相同的片材基材面积。印刷软件被编程，以使得片材11首先被供应，然后是复合片材32和44，卡片材料和复合片材的顶面分别通过数字印刷头77被以正确的图像布局 and 位置而成像。片材11然后经过印刷机中包含的双工器74以便被翻面，从而以印制面朝向的方式离开印刷机73。如果需要的话，同一双工器也可以用于对卡片11的另一侧成像。此外，复合片材32和44的第二侧也可以印制，如果提供了可供印制表面的话。在本发明中这样的过程可以利用商业供应的数字印刷机实施，例如，Konica Minolta C6500®或HP Indigo®或Xerox IGen®。

在离开印刷机73后，片材11以及复合片材32和44被叶板75朝向上部或下部输送机引导，叶板将卡片11传送至下部输送机76以便在78处施加粘合剂图案，以及将复合片材32和44传输至上部输送机80以便在82处被磁化。此后，配准机构84将下部片材11临时保持就位，上部复合片材32和44继续沿着斜坡85下降并且通过其前缘而被配准。彼此附着在一起的两张片材然后被传送经过压力辊86，以实现没有固态皱缩的粘合。接下来，结合的复合片材被安置在模切机88

上，以切割卡 10 而向其提供可拆除的磁性块 24，所述可拆除的磁性块基本上具有所需形状，但留下足够的适宜布置的较小未切割部分保持与剩下的磁性材料形成一体，以将可拆除部分保持在卡 10 上。这一点是如此实现的，即用模具组件 91 冲击复合体，其中模切刀 90 切割可拆除的部分 24 的周边而部分地穿过复合体，刀 89 完全切透并限定出卡 10 的尺寸和形状。

除了使用模切机，各个卡还可以通过剪切机而从片材基材切下。

在图 14 中，利用放大的剖视图显示了片材，其中卡 10 被取下，留下切边 92，每个卡 10 包含可拆除的磁性块或片 24。除了数字印刷机，根据本发明的卡也可以由片材进给式胶印机或喷墨打印机制作。此外，加工过程可以这样进行，即片材材料以卷料的形式被进给和印制，并且磁性片材 32 被结合在面层片材上或被涂覆液体聚合物以具有可印刷的表面，以取代以预结合的方式供应。同样，出于外观方面的原因，中间聚合物膜层合区段或液体 UV 光固区段可以施加在一或两个外侧面上，作为保护膜，如图 3 中显示为层 29 和/或 35。

图 15 示出了一种形式的粘合剂施加方案，以使得可拆除磁体区域没有粘合剂，其中片材 11 沿着输送带在方向"P"上移动经过粘合剂施加器下面。粘合剂可以是商业供应的，并且选自例如热塑性聚合物，例如热熔性粘合剂，水基乳胶，或溶剂基粘合剂。可以利用辊，喷射器，喷嘴或喷槽，或其它装置施加。固化方法可以是例如外界空气固化，对流式热通道，辐射热通道，紫外灯固化，或射频固化。优选地，施加器包括一系列施加头 93，它们只在片材的前部和后部或各个卡边缘周期性地接通和断开。中间施加头 94 被编程，以便基于可拆除磁体区域的尺寸和形状参数周期性地接通和断开。

在图 16 中，以俯视图显示了替代性粘合剂方法，其被用于产生比可由喷嘴实现的矩形方案更为复杂的方案。在本例中，丝网印刷机被以图 16 所示的方案配备丝网。不是使用油墨，而是将可被丝网印刷的粘合剂透过丝网施加在以 33 标记的区域。这种类型的半自动或自动印刷机是商业供应的，并且可以被在线内安装而形成图 13 所述过程的一部分，或者根据需要而离线安装。在被结合在一起并模切后，粘合剂

结合部可被产生，其精确地遵循复杂形状，包括添加粘合剂斑块 96 和 97，如在图 17 中所解释。

尽管这里的公开内容揭示了本发明的优选实施方式，但可以理解，本发明并不局限于这些实施方式。相反，本发明包含与这些以及描述和显示的特定实施方式和特征在功能上和结构上等价的所有实施方式。

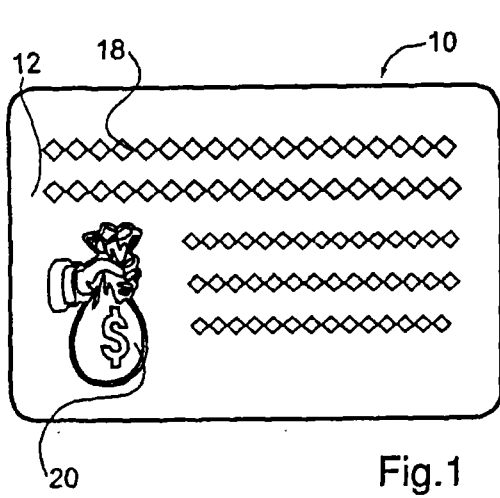


Fig.1

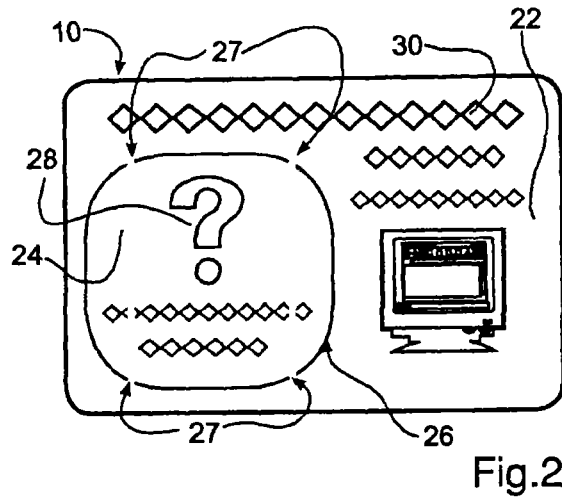


Fig.2

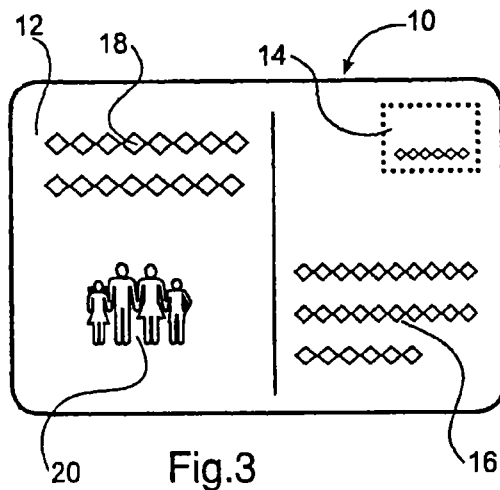


Fig.3

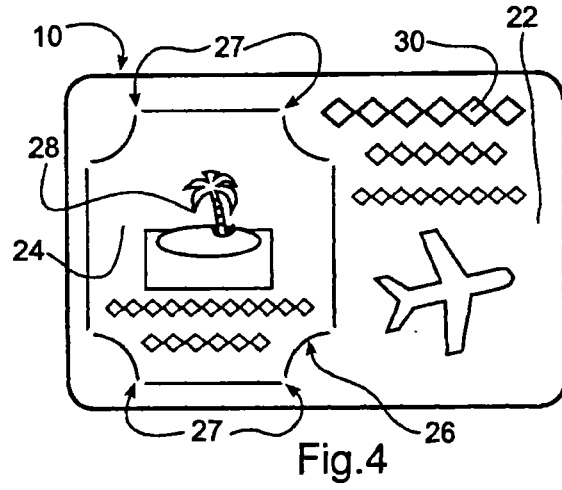


Fig.4

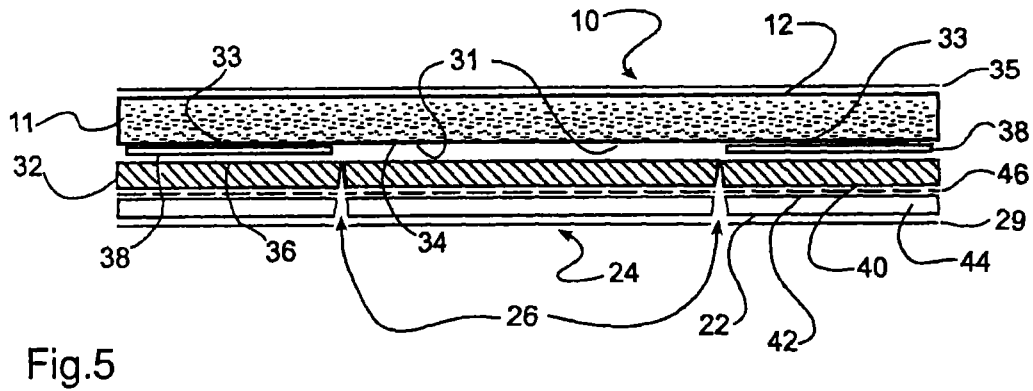


Fig.5

