



(19)中華民國智慧財產局

(12)發明說明書公告本

(11)證書號數：TW I595797 B

(45)公告日：中華民國 106 (2017) 年 08 月 11 日

(21)申請案號：102134812 (22)申請日：中華民國 102 (2013) 年 09 月 26 日
 (51)Int. Cl. : *H04W84/12 (2009.01)* *G06F15/163 (2006.01)*
 (30)優先權：2012/10/09 日本 2012-224013
 (71)申請人：新力股份有限公司(日本) SONY CORPORATION (JP)
 日本
 (72)發明人：齋藤繪里香 SAITO, ERIKA (JP)；山浦智也 YAMAURA, TOMOYA (JP)；鈴木英之 SUZUKI, HIDEYUKI (JP)
 (74)代理人：林志剛
 (56)參考文獻：
 JP 2002152216A JP 2003273883A
 JP 2011244151A US 20110202648A1
 審查人員：賴恩賞
 申請專利範圍項數：17 項 圖式數：18 共 68 頁

(54)名稱

無線通訊裝置，程式，及通訊控制方法

WIRELESS COMMUNICATION DEVICE, PROGRAM, AND COMMUNICATION CONTROL METHOD

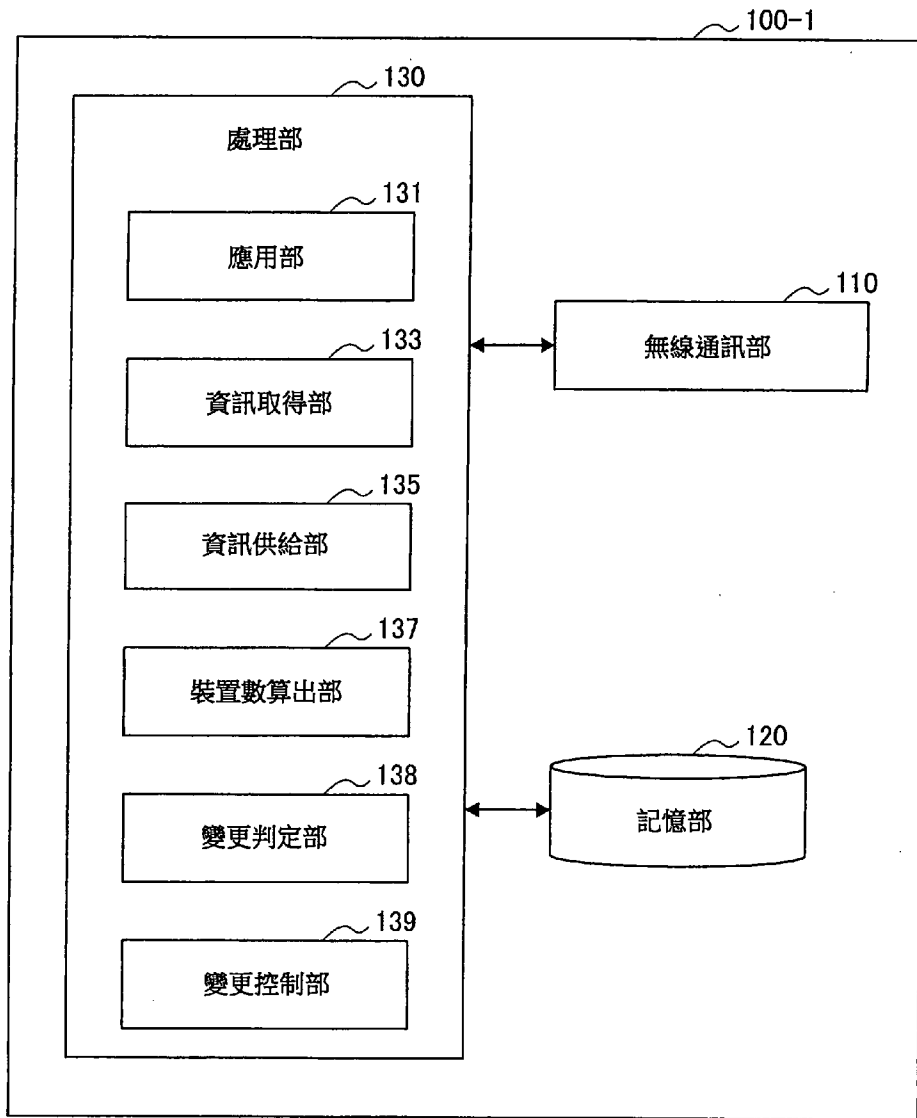
(57)摘要

提供一種無線通訊裝置，包含：無線通訊部，於用於無線通訊之群組中，接收指示由群組中之另一裝置所為之內容利用或提供之情形之資訊；計算部，根據所接收之資訊，計算在群組中提供內容之功能運作中的裝置之數量、及在群組中利用內容之功能運作中的裝置之數量；以及判定部，根據提供內容之功能運作中的裝置之數量與利用內容之功能運作中的裝置之數量之間的關係、及由在群組中運作為主機之裝置所為之內容提供及利用的情形，判定是否變更群組的拓撲。

There is provided a wireless communication device including a wireless communication section which receives, in a group for wireless communication, information indicating a state of content use or provision by another device in the group, a calculation section which calculates, based on the received information, a number of devices operating a function of providing the content in the group and a number of devices operating a function of using the content in the group, and a judgment section which judges whether to change a topology of the group based on a relationship between the number of devices operating the function of providing the content and the number of devices operating the function of using the content and on states of content provision and use by a device operating as a master unit in the group.

指定代表圖：

圖 5



符號簡單說明：

110 . . . 無線通訊部

120 . . . 記憶部

130 . . . 處理部

131 . . . 應用部

133 . . . 資訊取得部

135 . . . 資訊供給部

137 . . . 裝置數算出部

138 . . . 變更判定部

139 . . . 變更控制部



發明摘要

※申請案號：102134812

※申請日：102年09月26日

※IPC分類：

H04W 54/12 (2009.01)
G06F 15/163 (2006.01)

【發明名稱】(中文/英文)

無線通訊裝置，程式，及通訊控制方法

Wireless communication device, program, and communication control method

【中文】

提供一種無線通訊裝置，包含：無線通訊部，於用於無線通訊之群組中，接收指示由群組中之另一裝置所為之內容利用或提供之情形之資訊；計算部，根據所接收之資訊，計算在群組中提供內容之功能運作中的裝置之數量、及在群組中利用內容之功能運作中的裝置之數量；以及判定部，根據提供內容之功能運作中的裝置之數量與利用內容之功能運作中的裝置之數量之間的關係、及由在群組中運作為主機之裝置所為之內容提供及利用的情形，判定是否變更群組的拓撲。

【 英文 】

There is provided a wireless communication device including a wireless communication section which receives, in a group for wireless communication, information indicating a state of content use or provision by another device in the group, a calculation section which calculates, based on the received information, a number of devices operating a function of providing the content in the group and a number of devices operating a function of using the content in the group, and a judgment section which judges whether to change a topology of the group based on a relationship between the number of devices operating the function of providing the content and the number of devices operating the function of using the content and on states of content provision and use by a device operating as a master unit in the group.

【代表圖】

【本案指定代表圖】：第(5)圖。

【本代表圖之符號簡單說明】：

110：無線通訊部

120：記憶部

130：處理部

131：應用部

133：資訊取得部

135：資訊供給部

137：裝置數算出部

138：變更判定部

139：變更控制部

【本案若有化學式時，請揭示最能顯示發明特徵的化學式】：無

發明專利說明書

(本說明書格式、順序，請勿任意更動)

【發明名稱】(中文/英文)

無線通訊裝置，程式，及通訊控制方法

Wireless communication device, program, and communication control method

【技術領域】

[0001] 本發明有關於無線通訊裝置、程式、及通訊控制方法。

【先前技術】

[0002] 近年來，以 IEEE (Institute of Electrical and Electronics Engineers: 電機電子工程師學會) 802.11 為代表之無線 LAN (Local Area Network: 區域網路) 系統因其裝置之高自由度而取代有線網路之情形開始普及化。例如，如 JP 2010-49158A 所揭露，由 IEEE 802.11 定義之無線 LAN 系統具有包含運作為主機之存取點及運作為僕機之複數個站台的無線通訊裝置之群組，且複數個站台連接至單一存取點。在如此之無線 LAN 系統中，決定存取點應運作為主機，而站台應運作為僕機。

[0003] 另一方面，由 Wi-Fi 聯盟定義之 Wi-Fi 直連用以由直接彼此連接之複數個無線通訊裝置形成無線通訊組。在形成無線通訊組時，決定各無線通訊裝置應運作為

主機或僕機。例如，各無線通訊裝置與其他無線通訊裝置交換指示運作為主機之優先度的參數，並比較指示優先度之參數，藉以決定各無線通訊裝置應運作為主機或僕機。

【發明內容】

[0004] 然而，在所形成之群組之拓撲（連接模式）中之資料路徑的效能隨群組中那個無線通訊裝置提供內容、及那個無線通訊裝置利用內容而變。為此，依內容利用或提供的情形，群組之拓撲中的資料路徑可能為低效率的。

[0005] 因此，盼望提供使無線通訊裝置在無線通訊組中透過高效率之資料路徑實施通訊的機制。

[0006] 根據本發明之實施形態，提供一種無線通訊裝置，包含：無線通訊部，於用於無線通訊之群組中，接收指示由群組中之另一裝置所為之內容利用或提供的情形之資訊；計算部，根據所接收之資訊，計算在群組中提供內容之功能運作中的裝置之數量、及在群組中利用內容之功能運作中的裝置之數量；以及判定部，根據提供內容之功能運作中的裝置之數量與利用內容之功能運作中的裝置之數量之間的關係、及由在群組中運作為主機之裝置所為之內容提供及利用的情形，判定是否變更群組的拓撲。

[0007] 此外，根據本發明之實施形態，提供一種程式，使控制無線通訊裝置之電腦作用為：在用於無線通訊的群組中，當指示由另一裝置所為之內容利用或提供的情

形之資訊被無線通訊裝置接收時，取得該資訊；計算部，根據所接收之該資訊，計算在群組中提供內容之功能運作中的裝置之數量、及在群組中利用內容之功能運作中的裝置之數量；以及判定部，根據提供內容之功能運作中的裝置之數量與利用內容之功能運作中的裝置之數量之間的關係、及由在群組中運作為主機之裝置所為之內容提供及利用的情形，判定是否變更群組的拓撲。

● [0008] 此外，根據本發明之實施形態，提供一種通訊控制方法，包含：於用於無線通訊之群組中，接收指示由群組中之另一裝置所為之內容利用或提供的情形之資訊；根據所接收之該資訊，計算在群組中提供內容之功能運作中的裝置之數量、及在群組中利用內容之功能運作中的裝置之數量；以及根據提供內容之功能運作中的裝置之數量與利用內容之功能運作中的裝置之數量之間的關係、及由在群組中運作為主機之裝置所為之內容提供及利用的情形，判定是否變更群組的拓撲。

● [0009] 如上所述，根據本發明之實施形態，在無線通訊組中無線通訊裝置可透過高效率之資料路徑實施通訊。

【圖式簡單說明】

[0010]

圖 1 為說明根據本發明之一個實施形態的無線通訊系統之配置的說明圖；

圖 2 為說明無線通訊組之拓撲的說明圖；

圖 3 為說明具有低效率之資料路徑的拓撲之例子的說明圖；

圖 4 為說明具有更高效率之資料路徑的拓撲之例子的說明圖；

圖 5 為說明根據一個實施形態之無線通訊裝置之例子的方塊圖；

圖 6 為說明無線 LAN 之資料框之例子的說明圖；

圖 7 為說明根據一個實施形態之由主機實施的通訊控制處理之示意流程之例子的流程圖；

圖 8 為說明根據一個實施形態之拓撲變更判定處理的示意流程之例子的流程圖；

圖 9 為說明根據一個實施形態之拓撲變更控制處理的示意流程之例子的流程圖；

圖 10 為說明根據一個實施形態之由僕機實施之第一通訊控制處理的示意性地示出之狀態之例子的流程圖；

圖 11 為說明根據一個實施形態之由僕機實施之第二通訊控制處理的示意流程之例子的流程圖；

圖 12 為說明根據一個實施形態之由僕機實施之第三通訊控制處理的示意流程之例子的流程圖；

圖 13 為說明根據一個實施形態之拓撲變更之第一例的說明圖；

圖 14 為說明根據一個實施形態之拓撲變更之第二例的說明圖；

圖 15 為說明根據一個實施形態之拓撲變更之第三例的說明圖；

圖 16 為說明根據一個實施形態之拓撲變更之第四例的說明圖；

圖 17 為說明根據一個實施形態之拓撲變更之第五例的說明圖；以及

圖 18 為說明根據一個實施形態之拓撲變更之第六例的說明圖。

【實施方式】

[0011] 以下，參見附圖詳述本發明之較佳的實施形態。另外，於本說明書及附圖中，以相同參考數字標示實質上具有相同功能及構成之構成要素，且省略此等構成要素之重複說明。

[0012] 另外，依以下順序作敘述。

- 1.無線通訊系統之配置
- 2.無線通訊裝置之配置
- 3.處理流程
- 4.拓撲變更之具體例
- 5.總結

[0013]

<1.無線通訊系統之配置>

圖 1 為說明根據本發明之實施形態的無線通訊系統之配置的說明圖。根據本實施形態之無線通訊系統包含複數

個無線通訊裝置 100。作為複數個無線通訊裝置 100 之例子，圖 1 說明位於允許互相無線通訊之距離的無線通訊裝置 100A、100B、100C、及 100D。

[0014] 複數個無線通訊裝置 100 形成用於無線通訊之群組（以下，稱作「無線通訊組」）。更進一步而言，例如，上述之無線通訊組為包含直接連接至一個或多個僕機的一個主機之利用無線通訊的直接連接群組。於此情況下，無線通訊裝置 100 藉直接連接至其等之周圍的無線通訊裝置 100 而形成無線通訊組，並藉以可在不利用專用存取點或類似者之下與周圍的無線通訊裝置 100 通訊。以下，參見圖 2 進一步具體敘述如此之群組的拓撲（連接模式）的例子。

[0015] 圖 2 為說明無線通訊組之拓撲之例子的說明圖。圖 2 如圖 1 說明無線通訊裝置 100A、100B、100C、及 100D。於此例中，無線通訊裝置 100D 運作為主機，無線通訊裝置 100A、100B、及 100C 運作為僕機。亦即，為主機之無線通訊裝置 100D 直接連接至為僕機之無線通訊裝置 100A、100B、及 100C。資料當從某一僕機傳送至另一僕機時，通過主機（亦即，無線通訊裝置 100D）。星狀拓撲例如以此方式形成。

[0016] 於一例中，在無線通訊系統中遵照由 Wi-Fi 聯盟定義之 Wi-Fi 直連而形成無線通訊組。具體而言，例如，當形成無線通訊組時，無線通訊裝置 100A 根據由 Wi-Fi 聯盟定義之 Wi-Fi 直連而決定無線通訊裝置 100A

應運作為主機（群組擁有者）或僕機（用戶）。具體而言，無線通訊裝置 100A 與周圍的無線通訊裝置 100B、100C、或 100D 交換指示運作為主機之優先度的參數，並比較指示優先度的參數。藉此，兩個成對之裝置之每一者決定應運作為主機或僕機。然後，無線通訊裝置 100A 根據所決定之拓撲（亦即，主僕關係）與周圍的無線通訊裝置 100B、100C、或 100D 形成無線通訊組。

● [0017] 另外，運作為主機之無線通訊裝置 100 管理並控制由運作為僕機之其他一個或多個無線通訊裝置 100 所為之通訊。

[0018] 於無線通訊組中在無線通訊裝置 100 之間傳送並接收之資料中，例如包含內容。內容之例子為：音訊內容如音樂、演講、或廣播節目；或視訊內容如電視節目、電影、視訊節目、相片、文件、圖畫、或圖表。該內容例如從執行用於提供內容之應用軟體的無線通訊裝置傳送至執行用於利用內容之應用軟體的無線通訊裝置。

● [0019] 於一例中，無線通訊裝置 100A 具有用於提供視訊內容之應用軟體，並可作用為視訊提供裝置。無線通訊裝置 100D 具有用以將所提供之視訊內容再生之應用軟體，並可作用為視訊再生裝置。於此情況下，藉與無線通訊裝置 100D 一起形成無線通訊組，無線通訊裝置 100A 可傳送視訊內容至無線通訊裝置 100D，並可使無線通訊裝置 100D 將視訊內容再生。

[0020] 上述之無線通訊裝置 100 的每一者可為影像

處理裝置如 PC（個人電腦）、家用錄影機、家用遊戲機、家用電器、行動電話、PHS（個人手持式系統）、行動音樂播放器、行動視訊處理器、顯示裝置、或音訊輸出裝置。

[0021] 以上敘述根據本實施形態之無線通訊系統的配置。於本實施形態中，藉變更無線通訊組之拓撲，在無線通訊組中無線通訊裝置 100 可透過高效率之資料路徑實施通訊。更進一步而言，當拓撲具有低效率之資料路徑時，該拓撲以具有更高效率之資料路徑的拓撲作取代。以下，參見圖 3 及 4 更具體地敘述具有低效率及更高效率之資料路徑的拓撲。

[0022] 圖 3 為說明具有低效率之資料路徑的拓撲之例子的說明圖。圖 3 說明屬於相同無線通訊組之無線通訊裝置 100A、100B、100C、及 100D。於此例中，無線通訊裝置 100C 運作為主機，而無線通訊裝置 100A、100B、及 100D 運作為僕機。此外，無線通訊裝置 100A、100B、及 100C 為內容之提供功能運作中的裝置，而無線通訊裝置 100D 為利用內容之功能運作中的裝置。於此情況下，由無線通訊裝置 100A 及 100B 傳送之內容透過無線通訊裝置 100C 由無線通訊裝置 100D 接收。換言之，無線通訊裝置 100A 至無線通訊裝置 100D 及無線通訊裝置 100B 至無線通訊裝置 100D 的資料路徑可說是低效率的。

[0023] 圖 4 為說明具有更高效率之資料路徑的拓撲之例子的說明圖。圖 4 說明屬於相同無線通訊組之無線通

訊裝置 100A、100B、100C、及 100D。於此例中，無線通訊裝置 100D 運作為主機，而無線通訊裝置 100A、100B、及 100C 運作為僕機。此外，如圖 3 中之例子，無線通訊裝置 100A、100B、及 100C 為提供內容之功能運作中的裝置，而無線通訊裝置 100D 為利用內容之功能運作中的裝置。於此情況下，從無線通訊裝置 100A、100B、及 100C 之每一者所傳送之內容在未通過任何不為對應之無線通訊裝置 100A、100B、或 100C 的無線通訊裝置 100 之下由無線通訊裝置 100D 接收。換言之，從無線通訊裝置 100A、100B、及 100C 至無線通訊裝置 100D 的資料路徑可謂之有效率的。

[0024] 在本實施形態中，如圖 3 所說明，當拓撲具有低效率之資料路徑時，代替圖 3 中之拓撲，如圖 4 所說明，使用具有更高效率之資料路徑的拓撲。

[0025] 以下，於<2.無線通訊裝置之配置>、<3.處理流程>、及<4.拓撲變更之具體例>中敘述拓撲之具體細節。

[0026]

<2.無線通訊裝置之配置>

參見圖 5 及 6 敘述根據本實施形態之每一個無線通訊裝置 100 的配置之例子。圖 5 為說明根據本實施形態之無線通訊裝置 100 的配置之例子的方塊圖。參見圖 5，無線通訊裝置 100 包含無線通訊部 110、記憶部 120、及處理部 130。

[0027]

(無線通訊部 110)

無線通訊部 110 與至少一個其他的無線通訊裝置 100 實施無線通訊。例如，無線通訊部 110 包含天線及射頻電路。

[0028] 尤其，無線通訊部 110 在無線通訊組中接收指示在群組內之由其他的無線通訊裝置 100 所為之內容利用或提供的情形的資訊（以下，稱作其他的無線通訊裝置 100 之「內容利用/提供資訊」）。例如，當無線通訊裝置 100 在無線通訊組中運作為主機時，無線通訊部 110 從運作為僕機之其他的無線通訊裝置 100 接收內容利用/提供資訊傳送。然後，無線通訊裝置 100 輸出所接收之內容利用/提供資訊至處理部 130（資訊取得部 133）。

[0029] 此外，例如，無線通訊部 110 傳送指示由無線通訊裝置 100 所為之內容利用或提供的情形之資訊（亦即，無線通訊裝置 100 之內容利用/提供資訊）。例如，當無線通訊裝置 100 在無線通訊組中運作為僕機時，無線通訊部 110 傳送無線通訊裝置 100 之內容利用/提供資訊至運作為主機之其他的無線通訊裝置 100。另外，內容利用/提供資訊從處理部 130（資訊供給部 135）取得。

[0030] 例如，無線通訊部 110 亦依處理部 130（應用部 131）之運作而傳送或接收內容。

[0031] 例如，無線通訊部 110 亦在處理部 130（變更控制部 139）之控制下傳送變更成新的拓撲所需的資訊至

在無線通訊組中之其他的無線通訊裝置 100。例如，當無線通訊裝置 100 在無線通訊組中運作為主機時，無線通訊部 110 傳送變更所需之資訊。

[0032] 例如，無線通訊部 110 亦接收變更成新的拓撲所需的資訊。例如，當無線通訊裝置 100 在無線通訊組中運作為僕機時，無線通訊部 110 接收變更所需之資訊。

[0033]

● (記憶部 120)

記憶部 120 儲存用於無線通訊裝置 100 之運作的程式及資料。記憶部 120 包含儲存媒體如硬碟或半導體記憶體。

[0034]

● (處理部 130)

處理部 130 提供無線通訊裝置 100 之各種功能。例如，處理部 130 相當於處理器如 CPU 或 DSP，並藉執行記憶部 120 或另一儲存媒體中之程式而提供各種功能。處理部 130 包含應用部 131、資訊取得部 133、資訊供給部 135、裝置數算出部 137、變更判定部 138、及變更控制部 139。

[0035]

(應用部 131)

應用部 131 執行無線通訊裝置 100 具有之應用軟體。應用軟體為例如利用內容之應用軟體（以下，稱作「利用側應用軟體」）、及提供內容之應用軟體（稱作「提供側

應用軟體」)。

[0036] 例如，當應用部 131 執行利用側應用軟體時，無線通訊部 110 接收其他的無線通訊裝置 100 提供之內容。然後，應用部 131 取得並輸出內容。例如，當內容為音訊內容時，應用部 131 再生該內容。如上所述，當應用部 131 執行利用側應用軟體時，無線通訊裝置 100 例如作用為內容利用裝置（例如，內容再生裝置）。

[0037] 例如，當執行提供側應用軟體時，應用部 131 使無線通訊部 110 傳送待提供之內容至其他的無線通訊裝置 100。如上所述，當應用部 131 執行提供側應用軟體時，無線通訊裝置 100 作用為內容提供裝置。

[0038]

（資訊取得部 133）

當無線通訊部 110 接收指示在無線通訊組中之其他的無線通訊裝置 100 所為之內容利用或提供的情形之資訊（亦即，其他的無線通訊裝置 100 之內容利用/提供資訊）時，資訊取得部 133 取得該內容利用/提供資訊。例如，當無線通訊裝置 100 在無線通訊組中運作為主機時，資訊取得部 133 取得在無線通訊組中之運作為僕機之其他的無線通訊裝置 100 之內容利用/提供資訊。

[0039] 例如，當其他的無線通訊裝置 100 執行利用側應用軟體時，其他的無線通訊裝置 100 之內容利用/提供資訊指示其他的無線通訊裝置 100 利用內容。此外，例如，當其他的無線通訊裝置 100 執行提供側應用軟體時，

其他的無線通訊裝置 100 之內容利用/提供資訊指示其他的無線通訊裝置 100 提供內容。

[0040] 此外，例如，當其他的無線通訊裝置 100 結束利用側應用軟體或提供側應用軟體之執行時，其他的無線通訊裝置 100 之內容利用/提供資訊指示其他的無線通訊裝置 100 不利用亦不提供內容。

[0041] 另外，只要資訊可直接或間接指示由對應之無線通訊裝置 100 所為之內容利用或提供的情形，內容利用/提供資訊可為任何資訊。例如，內容利用/提供資訊可為通知利用側或提供側應用軟體之執行的開始或結束的資訊。

[0042]

(資訊供給部 135)

資訊供給部 135 供給指示由無線通訊裝置 100 所為之內容利用或提供的情形的資訊 (亦即，無線通訊裝置 100 之內容利用/提供資訊)。例如，當無線通訊裝置 100 在無線通訊組中運作為僕機時，資訊供給部 135 供給無線通訊裝置 100 之內容利用/提供資訊。例如，資訊供給部 135 藉使無線通訊部 110 傳送內容利用/提供資訊而供給內容利用/提供資訊。

[0043] 資訊供給部 135 在數個時機供給內容利用/提供資訊。

[0044] 例如，當應用部 131 開始執行應用軟體時，資訊供給部 135 供給適用於應用軟體之內容利用/提供資

訊。更進一步而言，例如，當應用部 131 開始執行利用側應用軟體時，資訊供給部 135 供給指示無線通訊裝置 100 利用內容之內容利用/提供資訊。當應用部 131 開始執行提供側應用軟體時，資訊供給部 135 供給指示無線通訊裝置 100 提供內容之內容利用/提供資訊。

[0045] 例如，當應用部 131 結束利用側應用軟體或提供側應用軟體之執行時，資訊供給部 135 供給指示無線通訊裝置 100 不利用亦不提供內容的內容利用/提供資訊。

[0046] 例如，當無線通訊裝置 100 作為僕機參加無線通訊組時，資訊供給部 135 供給適用於應用軟體執行之情形之內容利用/提供資訊。更進一步而言，例如，在無線通訊裝置 100 參加無線通訊組之前執行應用軟體的情況下，當無線通訊裝置 100 參加無線通訊組時，資訊供給部 135 供給適用於應用軟體執行之情形之內容利用/提供資訊。

[0047] 另外，代替上述之時機之任一者或與該時機結合，資訊供給部 135 可定期供給內容利用/提供資訊。

[0048]

(裝置數算出部 137)

根據由無線通訊部 110 接收之內容利用/提供資訊，裝置數算出部 137 計算：在無線通訊組中提供內容之功能運作中的裝置之數量（以下，稱作「內容提供裝置」）；以及在上述之群組內利用內容之功能運作中的裝置之數量

(以下，稱作「內容利用裝置」)。當然，裝置數算出部 137 在計算數量時將由在無線通訊組中運作為主機之裝置 (亦即，無線通訊裝置 100) 所為之內容提供或利用的情形納入考量。例如，當無線通訊裝置 100 在無線通訊組中運作為主機時，裝置數算出部 137 亦計算內容提供裝置之數量及內容利用裝置之數量。

[0049] 參見圖 3 及 4 敘述一具體例。無線通訊裝置 100A、100B、及 100C 為內容提供裝置，而無線通訊裝置 100D 為內容利用裝置。於此情況下，裝置數算出部 137 計算內容提供裝置之數量而獲得 3，且計算內容利用裝置之數量而獲得 1。

[0050] 上述之內容為例如滿足既定條件之內容。更進一步而言，例如，既定條件包含內容之資料量超過既定值。亦即，上述之內容為具有超過既定值之資料量的內容。於此情況下，裝置數算出部 137：作為內容提供裝置之數量，計算提供具有超過既定值之資料量的內容之功能運作中的裝置之數量；以及作為內容利用裝置之數量，計算利用具有超過既定值之資料量的內容之功能運作中的裝置之數量。指示內容的資料量之資訊例如與內容利用/提供資訊一起或分開在無線通訊裝置 100 之間傳送或接收。

[0051] 另外，既定條件包含要求內容具有實時性。亦即，上述之內容為被要求具有實時性之內容。於此情況下，裝置數算出部 137：作為內容提供裝置之數量，計算提供被要求具有實時性之內容之功能運作中的裝置之數

量；以及作為內容利用裝置之數量，計算利用被要求具有實時性之內容之功能運作中的裝置之數量。指示被要求具有實時性之內容的資訊例如與內容利用/提供資訊一起或分開在無線通訊裝置 100 之間傳送或接收。

[0052] 此外，既定條件可包含內容之類型屬於既定類型。換言之，上述之內容可為既定類型之內容。更具體而言，例如，既定類型可包含音訊或視訊。於此情況下，裝置數算出部 137：作為內容提供裝置之數量，計算提供既定類型之內容如音訊內容或視訊內容之功能運作中的裝置之數量；以及作為內容利用裝置之數量，計算利用既定類型之內容之功能運作中的裝置之數量。指示內容之類型之資訊例如與內容利用/提供資訊一起或分開在無線通訊裝置 100 之間傳送或接收。

[0053]

(變更判定部 138)

變更判定部 138 根據內容提供裝置之數量及內容利用裝置之數量之間的關係、及由在無線通訊組中運作為主機之裝置所為之內容提供或利用之情形，判定是否變更無線通訊組之拓撲。例如，當無線通訊裝置 100 在無線通訊組中運作為主機時，變更判定部 138 判定是否變更無線通訊組之拓撲。

[0054] 無線通訊組之拓撲之變更使不同的裝置運作為主機。換言之，變更判定部 138 根據內容提供裝置之數量及內容利用裝置之數量之間的關係、及由在無線通訊組

中運作為主機之無線通訊裝置 100 所為之內容提供或利用之情形，判定是否使不同的裝置運作為主機。

[0055] 更進一步而言，例如，假設內容提供裝置之數量大於內容利用裝置之數量。於此情況下，若運作為主機之無線通訊裝置 100 為內容提供裝置，則變更判定部 138 判定變更無線通訊組之拓撲（亦即，使不同的裝置運作為主機）。另一方面，若運作為主機之無線通訊裝置 100 為內容利用裝置，則變更判定部 138 判定維持無線通訊組之拓撲。

[0056] 此外，例如，假設內容利用裝置之數量大於內容提供裝置之數量。於此情況下，若運作為主機之無線通訊裝置 100 為內容利用裝置，則變更判定部 138 判定變更無線通訊組之拓撲（亦即，使不同的裝置運作為主機）。另一方面，若運作為主機之無線通訊裝置 100 為內容提供裝置，則變更判定部 138 判定維持無線通訊組之拓撲。

[0057] 亦即，若作為主機之無線通訊裝置 100 為內容提供裝置及內容利用裝置中之多數者，則變更判定部 138 判定變更無線通訊組之拓撲（亦即，使不同的裝置運作為主機）。另一方面，若作為主機之無線通訊裝置 100 為內容提供裝置及內容利用裝置中之少數者，則變更判定部 138 判定維持無線通訊組之拓撲。

[0058] 參見圖 3 敘述一具體例。例如，內容提供裝置之數量為 3，而內容利用裝置之數量為 1。據此，內容

提供裝置之數量大於內容利用裝置之數量。此外，運作為主機之無線通訊裝置 100C 為內容提供裝置。因此，無線通訊裝置 100C 為內容提供裝置及內容利用裝置之多數者。據此，於此例中，變更判定部 138 判定變更無線通訊組之拓撲（亦即，使不同的裝置運作為主機）。

[0059] 參見圖 4 敘述另一具體例。與圖 3 相同，內容提供裝置之數量大於內容利用裝置之數量，且運作為主機之無線通訊裝置 100D 為內容利用裝置。因此，無線通訊裝置 100D 為內容提供裝置及內容利用裝置中之少數者。據此，於此例中，變更判定部 138 判定維持無線通訊組之拓撲。

[0060]

（變更控制部 139）

當判定變更無線通訊組之拓撲時，變更控制部 139 控制無線通訊組之拓撲的變更。例如，當無線通訊裝置 100 在無線通訊組中運作為主機時，變更控制部 139 控制拓撲之變更。

[0061]

-新的拓撲

首先，敘述變更後之新的拓撲的細節。當判定變更無線通訊組之拓撲時，換言之，當判定使不同的裝置運作為主機時，不同的裝置運作為主機。

[0062] 例如，在無線通訊組中之無線通訊裝置 100 的其中一個運作為新的主機。更具體而言，例如，當內容

提供裝置之數量大於內容利用裝置之數量時，上述之無線通訊裝置 100 的其中一個為在無線通訊組內的裝置之中的內容利用裝置。當內容利用裝置之數量大於內容提供裝置之數量時，上述之無線通訊裝置 100 的其中一個為在無線通訊組內的裝置之中的內容提供裝置。換言之，內容利用裝置及內容提供裝置之中少數的裝置運作為新的主機。

[0063] 此外，上述之無線通訊裝置 100 的其中一個在以上述之無線通訊組中、或在以上述之無線通訊組中之包含無線通訊裝置 100 之一部分或全部的新的無線通訊組中，運作為主機。換言之，新的拓撲可於既存的無線通訊組或新的無線通訊組中實現。於一例中，在遵照 Wi-Fi 直連之情況下，形成新的無線通訊組，且新的拓撲於新的無線通訊組實現。即使形成新的無線通訊組，既存的群組中之無線通訊裝置 100 之一部分或全部參加新的無線通訊組。依此方式，將運作為新的主機之無線通訊裝置 100 的其中一個在包含既存的無線通訊組中之其他的無線通訊裝置 100 之一部分或全部的無線通訊組中，運作為主機。

[0064]

-拓撲變更控制

接著，敘述由變更控制部 139 所為之拓撲變更控制。

[0065] 首先，例如，變更控制部 139 決定新的無線通訊組之拓撲。更進一步而言，例如，變更控制部 139 決定將運作為新的主機之無線通訊裝置 100 的其中一個。更具體而言，變更控制部 139 決定在無線通訊組中之無線通

訊裝置 100 的其中一個作為新的主機。

[0066] 進一步詳細而言，例如，當內容提供裝置之數量大於無線通訊組中之內容利用裝置的數量時，變更控制部 139 決定內容利用裝置之其中一個作為主機。當內容利用裝置之數量大於無線通訊組中之內容提供裝置的數量時，變更控制部 139 決定內容提供裝置之其中一個作為主機。

[0067] 第二，例如，變更控制部 139 產生變更成新的拓撲所需的資訊（以下，稱作「拓撲變更資訊」）。拓撲變更資訊包含至少一個如：識別將新運作為主機之無線通訊裝置 100 的其中一個之識別資訊（以下，稱作「新的主機識別資訊」）；與待設定之安全性相關的資訊（以下，稱作「安全性資訊」）；以及與用於無線通訊之通道相關的資訊（以下，稱作「通道資訊」）。例如，上述之新的主機識別資訊為 MAC（Media Access Control：媒體存取控制）位址。例如，上述之安全性資訊包含如 WPA（Wi-Fi Protected Access：Wi-Fi 保護存取）及 WPA2 之安全性的種類。例如，上述之無線通訊為遵照無線 LAN 標準之無線 LAN 通訊，且上述之通道為用於無線 LAN 通訊之頻帶。

[0068] 第三，例如，變更控制部 139 使無線通訊部 110 傳送所產生之拓撲變更資訊至無線通訊組內之其他的無線通訊裝置 100。如上所述，當判定使不同的裝置運作為主機時，在無線通訊組事先共享變更成新的拓撲所需的

資訊（亦即，拓撲變更資訊）。

[0069] 第四，例如，變更控制部 139 將無線通訊裝置 100 控制成，無線通訊裝置 100 在新的拓撲中建立連接。具體而言，例如，變更控制部 139 作為僕機使無線通訊裝置 100 連接至在新的拓撲中運作為主機之其他的無線通訊裝置 100 的其中一個。

[0070] 連接至主機時，變更控制部 139 利用拓撲變更資訊。例如，變更控制部 139 使無線通訊裝置 100：發現由在包含於拓撲變更資訊中之通道資訊所指示的頻帶中之新的主機識別資訊所識別之其他的無線通訊裝置 100 的其中一個（亦即，將運作為新的主機之其他的無線通訊裝置 100 之其中一個）；以及連接至所發現的無線通訊裝置 100。更進一步而言，例如，變更控制部 139 使無線通訊裝置 100 在頻帶中實施信標接收、鑰資訊交換、交易認證、及類似者。

[0071] 另外，無線通訊組之拓撲在內容正被傳送及接收時不需被變更。例如，拓撲可在內容被傳送及接收後被變更。

[0072] 在無線通訊裝置 100 於無線通訊組中運作為僕機之情況，變更控制部 139 將無線通訊裝置 100 控制成，無線通訊裝置 100 在取得拓撲變更資訊後，利用由無線通訊部 110 接收之拓撲變更資訊，在新的拓撲中建立連接。

[0073] 例如，在無線通訊裝置 100 於新的拓撲中運

作為僕機之情況下，變更控制部 139 亦使無線通訊裝置 100：發現由在包含於拓撲變更資訊中之通道資訊所指示的頻帶中之新的主機識別資訊所識別之其他的無線通訊裝置 100 的其中一個（亦即，將運作為新的主機之其他的無線通訊裝置 100 之其中一個）；以及連接至所發現的無線通訊裝置 100。更進一步而言，例如，變更控制部 139 使無線通訊裝置 100 在頻帶中實施信標接收、鑰資訊交換、交易認證、及類似者。

[0074] 例如，當無線通訊裝置 100 在新的拓撲中運作為主機時，變更控制部 139 使無線通訊裝置 100 在包含於拓撲變更資訊中之通道資訊所指示的頻帶中連接至運作為僕機之其他的無線通訊裝置 100 之其中一個。更進一步而言，例如，變更控制部 139 使無線通訊裝置 100 在頻帶中實施信標傳送、鑰資訊交換、交易認證、及類似者。

[0075] 以上，敘述根據本實施形態之各無線通訊裝置 100 的配置之例子。如上所述，無線通訊裝置 100 傳送內容利用/提供資訊及拓撲變更資訊。例如，運用如圖 6 所說明之無線 LAN 資料框傳送資訊。

[0076]

<3.處理流程>

以下，參見圖 7 至 12 敘述根據本實施形態之通訊控制處理的例子。

[0077]

（由主機所為之通訊控制處理）

首先，參見圖 7 至 9 敘述由主機所為之通訊控制處理的例子。圖 7 為說明根據本實施形態之由主機實施的通訊控制處理之示意流程之例子的流程圖。

[0078] 首先，在步驟 S301，資訊取得部 133 搜集無線通訊組內之其他的無線通訊裝置 100（亦即，運作為僕機之無線通訊裝置 100）的內容利用/提供資訊。

[0079] 接著，在步驟 S303，裝置數算出部 137 根據其他的無線通訊裝置 100 之內容利用/提供資訊，計算無線通訊組中之內容提供裝置之數量及內容利用裝置的數量。

[0080] 然後，在步驟 S400，變更判定部 138 執行拓撲變更判定處理。換言之，根據內容提供裝置之數量及內容利用裝置之數量之間的關係、及由無線通訊裝置 100 所為之內容提供或利用之情形，變更判定部 138 判定是否變更上述之無線通訊組之拓撲。

[0081] 若在步驟 S305 拓撲變更判定處理判定變更無線通訊組之拓撲，則處理進至步驟 S500。若否，則處理返回步驟 S301。

[0082] 在步驟 S500，變更控制部 139 執行拓撲變更控制處理。換言之，變更控制部 139 控制無線通訊組之拓撲的變更。然後，處理結束。

[0083]

-拓撲變更判定處理

圖 8 為說明根據本實施形態之拓撲變更判定處理的示

意流程之例子的流程圖。

[0084] 在步驟 S401，變更判定部 138 判定是否存在至少一個內容利用裝置、及至少一個內容提供裝置。若此等裝置存在，則處理進至步驟 S403。若否，則處理進至步驟 S413。

[0085] 在步驟 S403，變更判定部 138 判定為主機之無線通訊裝置 100 是否為內容利用裝置。若無線通訊裝置 100 為內容利用裝置，則處理進至步驟 S405。若否，則處理進至步驟 S407。

[0086] 在步驟 S405，變更判定部 138 判定內容利用裝置之數量是否大於內容提供裝置之數量。若內容利用裝置之數量大於內容提供裝置之數量，則處理進至步驟 S411。若否，則處理進至步驟 S413。

[0087] 在步驟 S407，變更判定部 138 判定作為主機之無線通訊裝置 100 是否為內容提供裝置。若無線通訊裝置 100 為內容提供裝置，則處理進至步驟 S409。若否，則處理進至步驟 S413。

[0088] 在步驟 S409，變更判定部 138 判定內容提供裝置之數量是否大於內容利用裝置之數量。若內容提供裝置之數量大於內容利用裝置之數量，則處理進至步驟 S411。若否，則處理進至步驟 S413。

[0089] 在步驟 S411，變更判定部 138 判定變更無線通訊組之拓撲。然後，處理結束。

[0090] 在步驟 S413，變更判定部 138 判定維持無線

通訊組之拓撲。然後，處理結束。

[0091]

-拓撲變更控制處理

圖 9 為說明根據本實施形態之拓撲變更控制處理的示意流程之例子的流程圖。

[0092] 在步驟 S501，變更控制部 139 決定新的無線通訊組之拓撲。

[0093] 接著，在步驟 S503，變更控制部 139 產生變更成新的拓撲所需之資訊（亦即，拓撲變更資訊）。然後，在步驟 S505，變更控制部 139 使無線通訊部 110 傳送所產生之拓撲變更資訊至無線通訊組內之其他的無線通訊裝置 100。

[0094] 其後，在步驟 S507，變更控制部 139 將無線通訊裝置 100 控制成，無線通訊裝置 100 在新的拓撲中建立連接。例如，變更控制部 139 使無線通訊裝置 100：在由包含於拓撲變更資訊中之通道資訊所指示之頻帶中，發現由新的主機識別資訊識別之其他的無線通訊裝置 100（亦即，將運作為新的主機之其他的無線通訊裝置 100）；以及連接至所發現之無線通訊裝置 100。更進一步而言，例如，變更控制部 139 使無線通訊裝置 100 在該頻帶中實施信標接收、鑰資訊交換、交易認證及類似者。然後，處理結束。

[0095]

（由僕機所為之通訊控制處理）

接著，參見圖 10 敘述由僕機所為之通訊控制處理的例子。

[0096]

-內容利用/提供資訊傳送（在參加群組之後）

圖 10 為說明根據本實施形態之由僕機實施之第一通訊控制處理的示意性地示出之狀態之例子的流程圖。在第一通訊控制處理中，當內容利用或提供的情形在無線通訊裝置 100 參加無線通訊組之後變更時，運作為僕機之無線通訊裝置 100 的其中一個傳送內容利用/提供資訊。因此，在無線通訊裝置 100 參加無線通訊組之後執行上述之第一通訊控制處理。

[0097] 當在處於閒置狀態（601）之無線通訊裝置 100 中開始執行提供內容之功能時，狀態從閒置狀態（601）變更成內容提供功能運作中（603）。當狀態變更時，無線通訊裝置 100 傳送指示開始提供內容的內容利用/提供資訊。當在處於內容提供功能運作中（603）之無線通訊裝置 100 中結束執行提供內容之功能時，狀態從內容提供功能運作中（603）變更成閒置狀態（601）。當狀態以此方式變更時，無線通訊裝置 100 傳送指示結束提供內容之內容利用/提供資訊。

[0098] 當在處於閒置狀態（601）之無線通訊裝置 100 中開始執行利用內容之功能時，狀態從閒置狀態（601）變更成內容利用功能運作中（605）。當狀態以此方式變更時，無線通訊裝置 100 傳送指示開始利用內容之

內容利用/提供資訊。當在處於內容利用功能運作中（605）之無線通訊裝置 100 中結束執行利用內容之功能時，狀態從內容利用功能運作中（605）變更成閒置狀態（601）。當狀態以此方式變更時，無線通訊裝置 100 傳送指示結束利用內容之內容利用/提供資訊。

[0099]

-內容利用/提供資訊傳送（參加群組時）

圖 11 為說明根據本實施形態之由僕機實施之第二通訊控制處理的示意流程之例子的流程圖。在第二通訊控制處理中，當無線通訊裝置 100 參加無線通訊組時，運作為僕機之無線通訊裝置 100 傳送內容利用/提供資訊。因此，當無線通訊裝置 100 參加無線通訊組時，執行上述之第二通訊控制處理。

[0100] 在步驟 S611，資訊供給部 135 判定應用部 131 是否正執行利用側應用軟體或提供側應用軟體。若執行利用側應用軟體或提供側應用軟體，則處理進至步驟 S613。若否，則處理結束。

[0101] 在步驟 S613，資訊供給部 135 使無線通訊部 110 傳送內容利用/提供資訊而藉以供給內容利用/提供資訊。

[0102]

-拓撲變更

圖 12 為說明根據本實施形態之由僕機實施之第三通訊控制處理的示意流程之例子的流程圖。在第三通訊控制

處理中，在無線通訊裝置 100 參加無線通訊組之後，運作為僕機之無線通訊裝置 100 變更拓撲（亦即，變更連接）。因此，在無線通訊裝置 100 參加無線通訊組之後，執行上述之第三通訊控制處理。

[0103] 在步驟 S701，無線通訊部 110 接收變更成新的拓撲所需之資訊（亦即，拓撲變更資訊）。

[0104] 在步驟 S703，變更控制部 139 將無線通訊裝置 100 控制成，無線通訊裝置 100 在新的拓撲中建立連接。例如，當無線通訊裝置 100 在新的拓撲中運作為僕機時，變更控制部 139 亦使無線通訊裝置 100：發現由在包含於拓撲變更資訊中之通道資訊所指示的頻帶中之新的主機識別資訊所識別之其他的無線通訊裝置 100 的其中一個（亦即，將運作為新的主機之其他的無線通訊裝置 100 之其中一個）；以及連接至所發現的無線通訊裝置 100。例如，當無線通訊裝置 100 在新的拓撲中運作為主機時，變更控制部 139 使無線通訊裝置 100 在包含於拓撲變更資訊中之通道資訊所指示的頻帶中連接至運作為僕機之其他的無線通訊裝置 100 之其中一個。然後，處理結束。

[0105]

<4.拓撲變更之具體例>

以下，參見圖 13 至 18 敘述根據本實施形態之拓撲變更的六個具體例。

[0106]

（第一例）

圖 13 為說明根據本實施形態之拓撲變更之第一例的說明圖。

[0107] 首先，在時刻 t_1 ，無線通訊裝置 100A、100B、及 100C 在無線通訊組中運作為僕機，而無線通訊裝置 100D 在其中運作為主機。無線通訊裝置 100A、100B、及 100C 為內容提供裝置，而無線通訊裝置 100D 為內容利用裝置。

[0108] 接著，在時刻 t_2 ，運作為僕機之無線通訊裝置 100C 從內容提供裝置變更成內容利用裝置。於此，無線通訊組中之內容提供裝置的數量為 2，而無線通訊組中之內容利用裝置的數量為 2。據此，判定維持無線通訊組之拓撲。然後，維持拓撲。

[0109]

(第二例)

圖 14 為說明根據本實施形態之拓撲變更之第二例的說明圖。

[0110] 首先，在時刻 t_2 ，於無線通訊組之無線通訊裝置中無線通訊裝置 100A、100B、及 100C 運作為僕機，而無線通訊裝置 100D 於其中運作為主機。無線通訊裝置 100A 及 100B 為內容提供裝置，而無線通訊裝置 100C 及 100D 為內容利用裝置。

[0111] 接著，在時刻 t_3 ，運作為僕機之無線通訊裝置 100B 從內容提供裝置變更成內容利用裝置。於此，無線通訊組中之內容提供裝置的數量為 1，而無線通訊組中

之內容利用裝置的數量為 3。換言之，（內容利用裝置之數量）>（內容提供裝置之數量）仍屬實。此外，運作為主機之無線通訊裝置 100D 為屬於多數者之內容利用裝置。據此，判定變更無線通訊組之拓撲。

[0112] 然後，在時刻 t_4 ，變更無線通訊組之拓撲。換言之，不同於無線通訊裝置 100D 之無線通訊裝置 100 的其中一個變成新的主機。具體而言，為少數的內容提供裝置之無線通訊裝置 100A 變成主機。無線通訊裝置 100B、100C、及 100D 變成僕機並直接連接至無線通訊裝置 100A。

[0113] 如此從在時刻 t_3 之拓撲變更成在時刻 t_4 之拓撲變更使資料路徑更有效率。具體而言，在時刻 t_3 ，當從為內容提供裝置之無線通訊裝置 100A 提供至為內容利用裝置之無線通訊裝置 100B 或 100C 時，透過為主機之無線通訊裝置 100D 傳送及接收內容。另一方面，在時刻 t_4 ，當從為內容提供裝置之無線通訊裝置 100A 提供至為內容利用裝置之無線通訊裝置 100B、100C、及 100D 之任一者時，內容亦在裝置之間直接傳送及接收。以此方式使資料路徑較短。

[0114]

（第三例）

圖 15 為說明根據本實施形態之拓撲變更之第三例的說明圖。

[0115] 首先，在時刻 t_2 ，無線通訊裝置 100A、

100B、及 100C 在無線通訊組中運作為僕機，而無線通訊裝置 100D 於其中運作為主機。無線通訊裝置 100A 及 100B 為內容提供裝置，而無線通訊裝置 100C 及 100D 為內容利用裝置。

[0116] 接著，在時刻 t_5 ，運作為主機之無線通訊裝置 100D 從內容利用裝置變更成內容提供裝置。於此，無線通訊組中之內容提供裝置的數量為 3，而無線通訊組中之內容利用裝置的數量為 1。換言之，（內容提供裝置之數量）>（內容利用裝置之數量）仍屬實。此外，運作為主機之無線通訊裝置 100D 為屬於多數者之內容提供裝置。據此，判定變更無線通訊組之拓撲。

[0117] 然後，在時刻 t_6 ，變更無線通訊組之拓撲。換言之，不同於無線通訊裝置 100D 之無線通訊裝置 100 的其中一個變成新的主機。具體而言，為少數的內容利用裝置之無線通訊裝置 100C 變成主機。無線通訊裝置 100A、100B、及 100D 變成僕機並直接連接至無線通訊裝置 100C。

[0118] 如此從在時刻 t_5 之拓撲變更成在時刻 t_6 之拓撲使資料路徑更有效率。具體而言，在時刻 t_5 ，當從為內容提供裝置之無線通訊裝置 100A 或 100B 提供至為內容利用裝置之無線通訊裝置 100C 時，透過為主機之無線通訊裝置 100D 傳送及接收內容。另一方面，在時刻 t_6 ，當從為內容提供裝置之無線通訊裝置 100A、100B、及 100D 之任一者提供至為內容利用裝置之無線通訊裝置 100C

時，內容亦在裝置之間直接傳送及接收。以此方式使資料路徑較短。

[0119]

(第四例)

圖 16 為說明根據本實施形態之拓撲變更之第四例的說明圖。

[0120] 首先，在時刻 t_7 ，無線通訊裝置 100A、100B、及 100C 在無線通訊組中運作為僕機，而無線通訊裝置 100D 於其中運作為主機。無線通訊裝置 100A、100B、及 100C 為內容利用裝置，而無線通訊裝置 100D 為內容提供裝置。

[0121] 接著，在時刻 t_8 ，運作為僕機之無線通訊裝置 100A 從內容利用裝置變更成內容提供裝置。於此，無線通訊組中之內容提供裝置的數量為 2，而無線通訊組中之內容利用裝置的數量為 2。據此，判定維持無線通訊組之拓撲。然後，維持拓撲。

[0122]

(第五例)

圖 17 為說明根據本實施形態之拓撲變更之第五例的說明圖。

[0123] 首先，在時刻 t_8 ，無線通訊裝置 100A、100B、及 100C 在無線通訊組中運作為僕機，而無線通訊裝置 100D 於其中運作為主機。無線通訊裝置 100A 及 100D 為內容提供裝置，而無線通訊裝置 100B 及 100C 為

內容利用裝置。

[0124] 接著，在時刻 t_9 ，運作為僕機之無線通訊裝置 100B 從內容利用裝置變更成內容提供裝置。於此，無線通訊組中之內容提供裝置的數量為 3，而無線通訊組中之內容利用裝置的數量為 1。換言之，（內容提供裝置之數量）>（內容利用裝置之數量）仍屬實。此外，運作為主機之無線通訊裝置 100D 為屬於多數者之內容提供裝置。據此，判定變更無線通訊組之拓撲。

[0125] 然後，在時刻 t_{10} ，變更無線通訊組之拓撲。換言之，不同於無線通訊裝置 100D 之無線通訊裝置 100 的其中一個變成新的主機。具體而言，為少數的內容利用裝置之無線通訊裝置 100C 變成主機。無線通訊裝置 100A、100B、及 100D 變成僕機並直接連接至無線通訊裝置 100C。

[0126] 如此從在時刻 t_9 之拓撲變更成在時刻 t_{10} 之拓撲使資料路徑更有效率。具體而言，在時刻 t_9 ，當從為內容提供裝置之無線通訊裝置 100A 或 100B 提供至為內容利用裝置之無線通訊裝置 100C 時，透過為主機之無線通訊裝置 100D 傳送及接收內容。另一方面，在時刻 t_{10} ，當從為內容提供裝置之無線通訊裝置 100A、100B、及 100D 之任一者提供至為內容利用裝置之無線通訊裝置 100C 時，內容亦在裝置之間直接傳送及接收。以此方式使資料路徑較短。

[0127]

(第六例)

圖 18 為說明根據本實施形態之拓撲變更之第六例的說明圖。

[0128] 首先，在時刻 t_8 ，無線通訊裝置 100A、100B、及 100C 在無線通訊組中運作為僕機，而無線通訊裝置 100D 於其中運作為主機。無線通訊裝置 100A 及 100D 為內容提供裝置，而無線通訊裝置 100B 及 100C 為內容利用裝置。

[0129] 接著，在時刻 t_{11} ，運作為主機之無線通訊裝置 100D 從內容提供裝置變更成內容利用裝置。於此，無線通訊組中之內容利用裝置的數量為 3，而無線通訊組中之內容提供裝置的數量為 1。換言之，（內容利用裝置之數量）>（內容提供裝置之數量）仍屬實。此外，運作為主機之無線通訊裝置 100D 為屬於多數者之內容利用裝置。據此，判定變更無線通訊組之拓撲。

[0130] 然後，在時刻 t_{12} ，變更無線通訊組之拓撲。換言之，不同於無線通訊裝置 100D 之無線通訊裝置 100 的其中一個變成新的主機。具體而言，為少數的內容提供裝置從無線通訊裝置 100A 變成主機。無線通訊裝置 100B、100C、及 100D 變成僕機並直接連接至無線通訊裝置 100A。

[0131] 如此從在時刻 t_{11} 之拓撲變更成在時刻 t_{12} 之拓撲使資料路徑更有效率。具體而言，在時刻 t_{11} ，當從為內容提供裝置之無線通訊裝置 100A 提供至為內容利用

裝置之無線通訊裝置 100B 或 100C 時，透過為主機之無線通訊裝置 100D 傳送及接收內容。另一方面，在時刻 t_{12} ，從為內容提供裝置之無線通訊裝置 100A 提供至無線通訊裝置 100B、100C、及 100D 之任一者時，內容亦在裝置之間直接傳送及接收。以此方式使資料路徑較短。

[0132]

<5.總結>

以上，參見圖 1 至 18 敘述根據本發明之實施形態之通訊裝置及處理。根據本發明之實施形態，在用於無線通訊的群組（亦即，無線通訊組）中，無線通訊裝置 100 的其中一個接收指示由無線通訊組中之至少一個其他的裝置所為之內容利用或提供的情形的資訊（亦即，內容利用/提供資訊）。然後，根據所接收之內容利用/提供資訊，無線通訊裝置 100 之其中一個計算上述之無線通訊組中提供內容之功能運作中的裝置之數量（亦即，內容提供裝置）、及上述之無線通訊組中利用內容之功能運作中的裝置之數量（亦即，內容利用裝置）。其後，根據內容提供裝置之數量及內容利用裝置之數量之間的關係、及由在上述之無線通訊組中運作為主機之無線通訊裝置 100 所為之內容提供或利用之情形，無線通訊裝置 100 判定是否變更上述之無線通訊組之拓撲。

[0133] 藉此，當無線通訊組具有低效率之資料路徑時，其拓撲變更成不同的拓撲。因此，在無線通訊組中之無線通訊裝置 100 可透過高效率之資料路徑實施通訊。

[0134] 例如，上述之無線通訊組為包含直接連接至一個或多個僕機的一個主機之利用無線通訊的直接連接群組。再者，例如，上述之無線通訊組之拓撲的變更使不同的裝置運作為主機。換言之，運作為主機之無線通訊裝置 100 判定是否使不同的裝置運作為主機。

[0135] 藉此，在直接連接無線通訊組中，當多半透過為主機之無線通訊裝置 100 更頻繁傳送及接收內容的情形超過所需時，變更主機。因此，可更頻繁在不通過主機下傳送及接收內容。換言之，資料路徑可為更有效率的。

[0136] 例如，當判定使不同的裝置運作為主機時，上述之無線通訊組中之無線通訊裝置 100 的其中一個運作為新的主機。

[0137] 此使得可在不重新尋找待運作為主機之無線通訊裝置 100 之下將拓撲變更成新的，因而可快速開始在新的拓撲中之無線通訊。

[0138] 例如，當內容提供裝置之數量大於內容利用裝置之數量時，上述之無線通訊裝置 100 的其中一個為在上述之無線通訊組內之裝置之中的內容利用裝置。當內容利用裝置之數量大於內容提供裝置之數量時，上述之無線通訊裝置 100 的其中一個為在上述之無線通訊組內之裝置之中的正運作提供內容之功能的裝置。

[0139] 藉此，在無線通訊組中屬於內容提供裝置及內容利用裝置中之少數者的無線通訊裝置 100 運作為新的主機。因此，內容可在不通過任何其他裝置之下，直接在

內容提供裝置及內容利用裝置中屬於多數者之無線通訊裝置 100 及將運作為新的主機之少數者之無線通訊裝置 100 之間傳送及接收。因此，當內容在上述之多數者之無線通訊裝置 100 及將運作為新的主機之少數者之無線通訊裝置 100 之間頻繁傳送及接收時，在新的拓撲之中資料路徑為高效率的。

[0140] 例如，上述之無線通訊裝置 100 的其中一個在以上述之無線通訊組中、或在包含上述之無線通訊組內之裝置的一部分或全部的新的無線通訊組中運作為主機。

[0141] 此使無線通訊組之成員的無線通訊裝置 100 可繼續利用及提供內容。

[0142] 例如，當判定使不同的裝置運作為主機時，在以上述之無線通訊組中事先共享變更成新的拓撲所需之資訊（亦即，拓撲變更資訊）。更進一步而言，例如，拓撲變更資訊包含至少一個：識別將新運作為主機之無線通訊裝置 100 的其中一個之識別資訊（稱作「新的主機識別資訊」）；與待設定之安全性相關的資訊（稱作「安全性資訊」）；以及與用於無線通訊之通道相關的資訊（稱作「通道資訊」）。

[0143] 此使得可在新的拓撲中快速建立連接。例如，若有上述之與通道相關的資訊，則可在不對於主機為了在新的拓撲中建立連接而傳送信標之通道的搜尋進行掃描之下建立連接，因而使連接之耗時較短。

[0144] 例如，上述之內容為滿足既定條件之內容。

更進一步而言，例如，既定條件包含內容的資料量超過既定值。

[0145] 藉此，拓撲變更判定之目標內容受限。因此，可避免盲目變更拓撲所造成之內容傳送及接收的延遲。例如，若目標內容限於具有大資料量之內容，則可避免因提供及利用在傳送及接收上僅需短短的時間的內容而盲目實施之拓撲的變更。

[0146] 此外，既定條件可包含要求內容具有實時性。

[0147] 藉此，可避免因提供及利用允許耗時的傳送及接收之內容而盲目實施之拓撲的變更。

[0148] 此外，既定條件可為內容之類型屬於既定類型。更進一步而言，既定類型可包含音訊或視訊。

[0149] 藉此，目標內容限定為一般而言具有大資料量或被要求具有實時性之內容如音訊或視訊內容，因而可避免因提供及利用在傳送及接收上僅需短短的時間之內容或允許耗時的傳送及接收之而盲目實施之拓撲的變更。

[0150] 此外，無線通訊組之拓撲在內容正被傳送及接收時不需被變更。例如，拓撲可在內容被傳送及接收後被變更。

[0151] 此使得即使在進行內容之傳送及接收中仍可避免中斷。

[0152] 此外，當在上述之無線通訊組中運作為主機時，無線通訊裝置 100 判定是否變更上述之無線通訊組之

拓撲。

[0153] 主機依此方式進行判定，且藉以可更容易地搜集內容利用/提供資訊。

[0154] 以上，敘述較佳之本發明之實施形態。不言而喻，本發明不限於該例。本發明所屬技術領域中具有通常知識者應瞭解到，在不超出所付申請專利範圍及其等效者之範圍下，可依設計需求及範圍內之其他因素進行各種修改、結合、部分結合、及變化。

[0155] 例如，雖舉例在無線通訊組中運作為主機之無線通訊裝置接收內容利用/提供資訊、計算內容利用裝置之數量及內容提供裝置之數量、及判定拓撲變更，惟本發明之實施形態不限於該例。例如，無線通訊組中運作為僕機之無線通訊裝置的其中一個可實施此等操作。

[0156] 例如，雖舉例在無線通訊組中運作為主機之無線通訊裝置產生及傳送拓撲變更資訊，惟本發明之實施形態不限於該例。例如，運作為僕機並待運作為新的主機之無線通訊裝置可產生及傳送拓撲變更資訊。

[0157] 雖舉例在無線通訊組中之無線通訊裝置的其中一個執行一個利用側應用軟體或一個提供側應用軟體，惟本發明之實施形態不限於該例。例如，在無線通訊組中之無線通訊裝置可執行複數個利用側應用軟體。亦即，無線通訊裝置可利用複數個內容。無線通訊裝置亦可執行複數個提供側應用軟體。亦即，無線通訊裝置可提供複數個內容。當無線通訊裝置所提供之複數個內容的總資料量超

過上述之既定值時，無線通訊裝置可作為內容提供裝置計數。當無線通訊裝置所提供之複數個內容之任一者的資料量超過上述之既定值時，無線通訊裝置可作為內容提供裝置計數。

[0158] 再者，本說明書中之通訊控制處理的處理步驟無須依流程圖所說明之順序按時序列執行。例如，通訊控制處理的處理步驟可依不同於流程圖所說明之順序的順序執行或可平行地執行。

[0159] 此外，可創作使內建於無線電通訊設備之硬體 CPU、ROM、及 RAM 發揮在無線電通訊設備之配置中的等效者之功能的電腦程式。此外，亦可提供儲存電腦程式之記錄媒體。

[0160] 另外，本技術亦可配置如下。

(1) 一種無線通訊裝置，包含：

無線通訊部，於用於無線通訊之群組中，接收指示由群組中之另一裝置所為之內容利用或提供的情形之資訊；

計算部，根據所接收之資訊，計算在群組中提供內容之功能運作中的裝置之數量、及在群組中利用內容之功能運作中的裝置之數量；以及

判定部，根據提供內容之功能運作中的裝置之數量與利用內容之功能運作中的裝置之數量之間的關係、及由在群組中運作為主機之裝置所為之內容提供及利用的情形，判定是否變更群組的拓撲。

(2) 如(1)之無線通訊裝置，

其中群組之拓撲的變更使不同的裝置運作為主機。

(3) 如(2)之無線通訊裝置，

其中當判定使不同的裝置運作為主機時，群組中之一個裝置運作為新的主機。

(4) 如(3)之無線通訊裝置，

其中當提供內容之功能運作中的裝置之數量大於利用內容之功能運作中的裝置之數量時，該一個裝置為群組中之裝置中的利用內容之功能運作中的裝置，而當利用內容之功能運作中的裝置之數量大於提供內容之功能運作中的裝置之數量時，該一個裝置為群組中之裝置中的提供內容之功能運作中的裝置。

(5) 如(3)或(4)之無線通訊裝置，

其中該一個裝置於群組中、或包含群組中之部分或所有裝置之新的群組中，運作為主機。

(6) 如(5)之無線通訊裝置，

其中當判定使不同的裝置運作為主機時，在新的拓撲中無線通訊所需之資訊事先在群組中共享。

(7) 如(6)之無線通訊裝置，

其中在新的拓撲中無線通訊所需之資訊包含識別新運作為主機之裝置的識別資訊、與待設定之安全性相關的資訊、及與待用於無線通訊之通道相關的資訊中之至少一者。

(8) 如(1)之無線通訊裝置，

其中內容為滿足既定條件之內容。

(9) 如(8)之無線通訊裝置，

其中既定條件包含內容的資料量超過既定值之條件。

(10) 如(8)之無線通訊裝置，

其中既定條件包含要求內容具有實時性之條件。

(11) 如(8)之無線通訊裝置，

其中既定條件包含內容之類型屬於既定類型之條件。

(12) 如(11)之無線通訊裝置，

其中既定類型包含音訊或視訊。

(13) 如(1)至(12)中任一者之無線通訊裝置，

其中在正傳送及接收內容時，不變更群組的拓撲。

(14) 如(1)至(13)中任一者之無線通訊裝置，

其中當無線通訊裝置在群組中運作為主機時，判定部判定是否變更群組的拓撲。

(15) 如(1)至(14)中任一者之無線通訊裝置，

其中群組為利用包含直接連接至一個或多個僕機的主機之無線通訊的直接連接群組。

(16) 一種程式，使控制無線通訊裝置之電腦作用為：

在用於無線通訊的群組中，當指示由另一裝置所為之內容利用或提供的情形之資訊被無線通訊裝置接收時，取得該資訊；

計算部，根據所接收之該資訊，計算在群組中提供內容之功能運作中的裝置之數量、及在群組中利用內容之功能運作中的裝置之數量；以及

判定部，根據提供內容之功能運作中的裝置之數量與利用內容之功能運作中的裝置之數量之間的關係、及由在群組中運作為主機之裝置所為之內容提供及利用的情形，判定是否變更群組的拓撲。

(17) 一種通訊控制方法，包含：

於用於無線通訊之群組中，接收指示由群組中之另一裝置所為之內容利用或提供的情形之資訊；

● 根據所接收之該資訊，計算在群組中提供內容之功能運作中的裝置之數量、及在群組中利用內容之功能運作中的裝置之數量；以及

根據提供內容之功能運作中的裝置之數量與利用內容之功能運作中的裝置之數量之間的關係、及由在群組中運作為主機之裝置所為之內容提供及利用的情形，判定是否變更群組的拓撲。

● [0161] 本發明包含與在 2012 年 10 月 9 日對日本特許聽提出專利申請之日本優先專利申請案 JP2012-224013 所揭露者相關的申請標的，其整體內容援用於此。

【符號說明】

[0162]

100, 100A, 100B, 100C, 100D：無線通訊裝置

110：無線通訊部

120：記憶部

130：處理部

- 131 : 應用部
- 133 : 資訊取得部
- 135 : 資訊供給部
- 137 : 裝置數算出部
- 138 : 變更判定部
- 139 : 變更控制部
- 601 : 閒置狀態
- 603 : 內容提供功能運作中
- 605 : 內容利用功能運作中

申請專利範圍

1. 一種無線通訊裝置，包含：

無線通訊部，於用於無線通訊之群組中，接收指示由該群組中之另一裝置所為之內容利用或提供之情形之資訊；

計算部，根據所接收之該資訊，計算在該群組中提供內容之功能運作中的裝置之數量、及在該群組中利用內容之功能運作中的裝置之數量；以及

判定部，根據提供內容之功能運作中的裝置之該數量與利用內容之功能運作中的裝置之該數量之間的關係、及由在該群組中運作為主機之裝置所為之內容提供及利用的情形，判定是否變更該群組的拓撲。

2. 如申請專利範圍第 1 項之無線通訊裝置，

其中該群組之拓撲的變更使不同的裝置運作為主機。

3. 如申請專利範圍第 2 項之無線通訊裝置，

其中當判定使不同的裝置運作為主機時，該群組中的一個裝置運作為新的主機。

4. 如申請專利範圍第 3 項之無線通訊裝置，

其中當提供內容之功能運作中的裝置之該數量大於利用內容之功能運作中的裝置之該數量時，該一個裝置為該群組中之裝置中的利用內容之功能運作中的裝置，而當利用內容之功能運作中的裝置之該數量大於提供內容之功能運作中的裝置之該數量時，該一個裝置為該群組中之裝置中的提供內容之功能運作中的裝置。

- 5.如申請專利範圍第 3 項之無線通訊裝置，
其中該一個裝置於該群組中、或包含該群組中之部分
或所有裝置之新的群組中，運作為主機。
- 6.如申請專利範圍第 3 項之無線通訊裝置，
其中當判定使不同的裝置運作為主機時，在新的拓撲
中無線通訊所需之資訊事先在該群組中共享。
- 7.如申請專利範圍第 6 項之無線通訊裝置，
其中在新的拓撲中無線通訊所需之資訊包含識別新運
作為主機之裝置的識別資訊、與待設定之安全性相關的資
訊、及與待用於無線通訊之通道相關的資訊中之至少一
者。
- 8.如申請專利範圍第 1 項之無線通訊裝置，
其中該內容為滿足既定條件之內容。
- 9.如申請專利範圍第 8 項之無線通訊裝置，
其中該既定條件包含內容的資料量超過既定值之條
件。
- 10.如申請專利範圍第 8 項之無線通訊裝置，
其中該既定條件包含要求內容具有實時性之條件。
- 11.如申請專利範圍第 8 項之無線通訊裝置，
其中該既定條件包含內容之類型屬於既定類型之條
件。
- 12.如申請專利範圍第 11 項之無線通訊裝置，
其中該既定類型包含音訊或視訊。
- 13.如申請專利範圍第 1 項之無線通訊裝置，

其中在正傳送及接收內容時，不變更該群組的拓撲。

14.如申請專利範圍第 1 項之無線通訊裝置，

其中當該無線通訊裝置在該群組中運作為主機時，該判定部判定是否變更該群組的拓撲。

15.如申請專利範圍第 1 項之無線通訊裝置，

其中該群組為利用包含直接連接至一個或多個僕機的主機之無線通訊的直接連接群組。

16.一種程式，使控制無線通訊裝置之電腦作用為：

取得部，在用於無線通訊的群組中，當指示由另一裝置所為之內容利用或提供的情形之資訊被該無線通訊裝置接收時，取得該資訊；

計算部，根據所接收之該資訊，計算在該群組中提供內容之功能運作中的裝置之數量、及在該群組中利用內容之功能運作中的裝置之數量；以及

判定部，根據提供內容之功能運作中的裝置之該數量與利用內容之功能運作中的裝置之該數量之間的關係、及由在該群組中運作為主機之裝置所為之內容提供及利用的情形，判定是否變更該群組的拓撲。

17.一種通訊控制方法，包含：

於用於無線通訊之群組中，接收指示由該群組中之另一裝置所為之內容利用或提供的情形之資訊；

根據所接收之該資訊，計算在該群組中提供內容之功能運作中的裝置之數量、及在該群組中利用內容之功能運作中的裝置之數量；以及

根據提供內容之功能運作中的裝置之該數量與利用內容之功能運作中的裝置之該數量之間的關係、及由在該群組中運作為主機之裝置所為之內容提供及利用的情形，判定是否變更該群組的拓撲。

圖式

圖 1

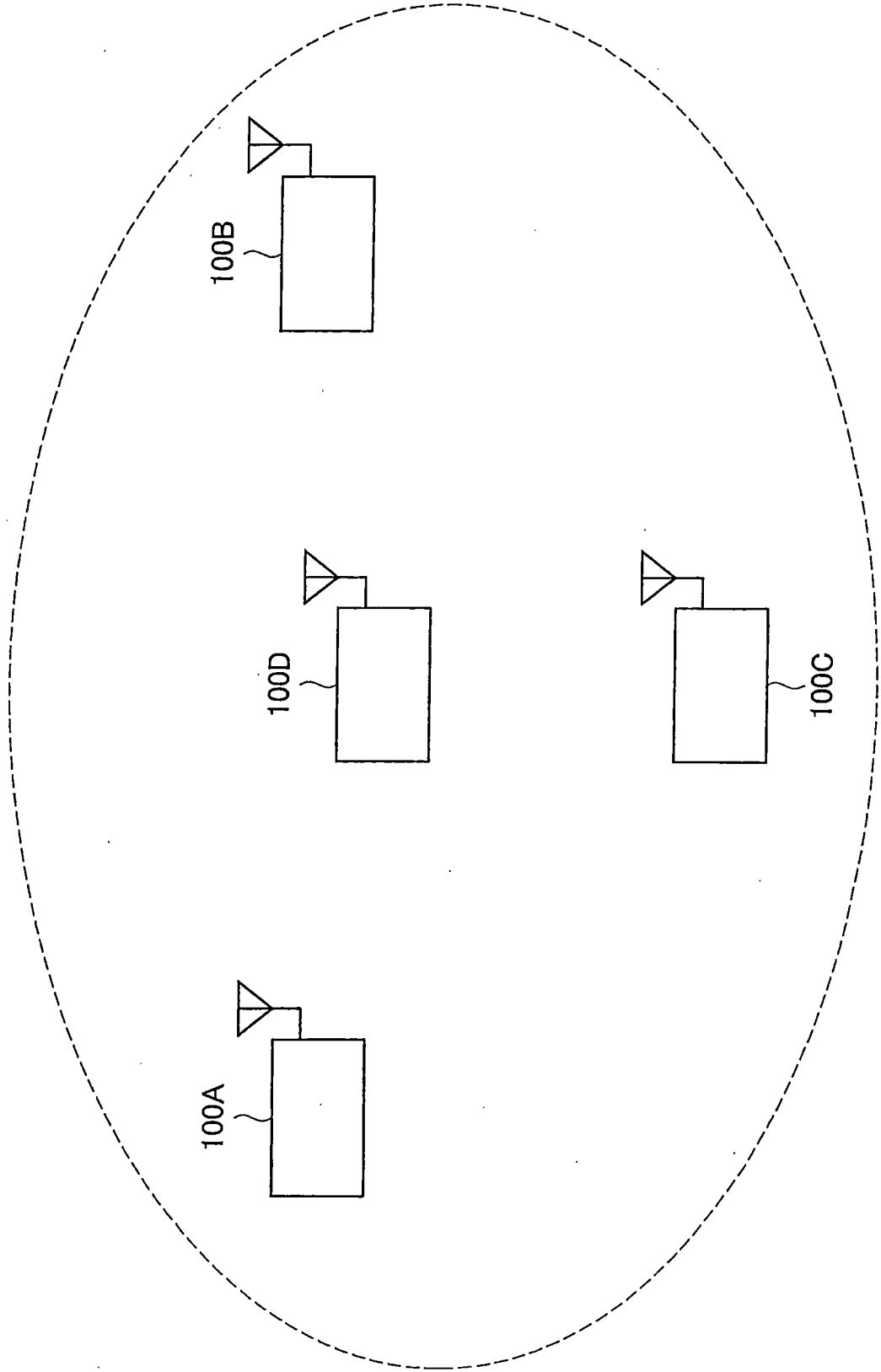


圖 2

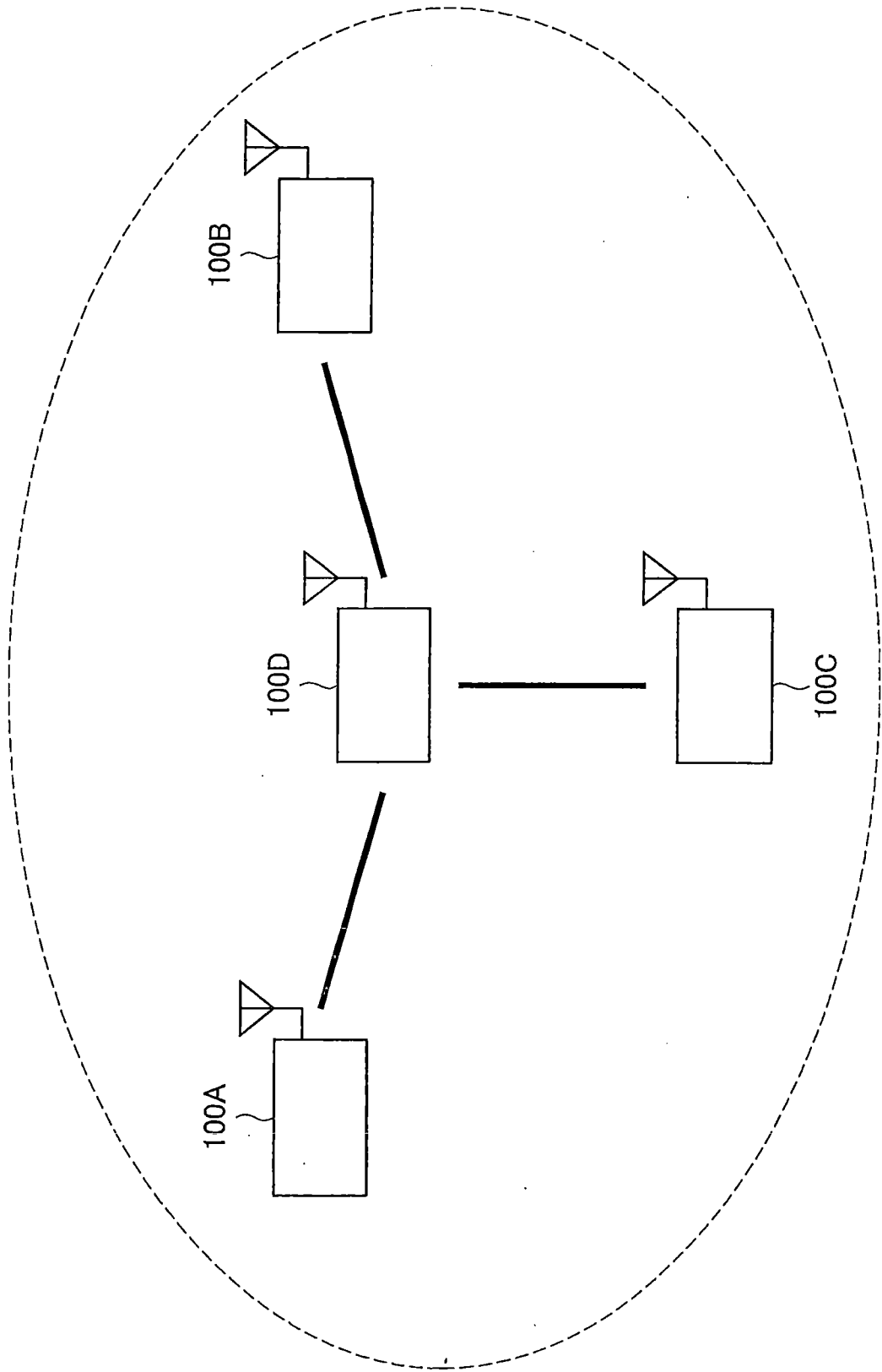


圖 3

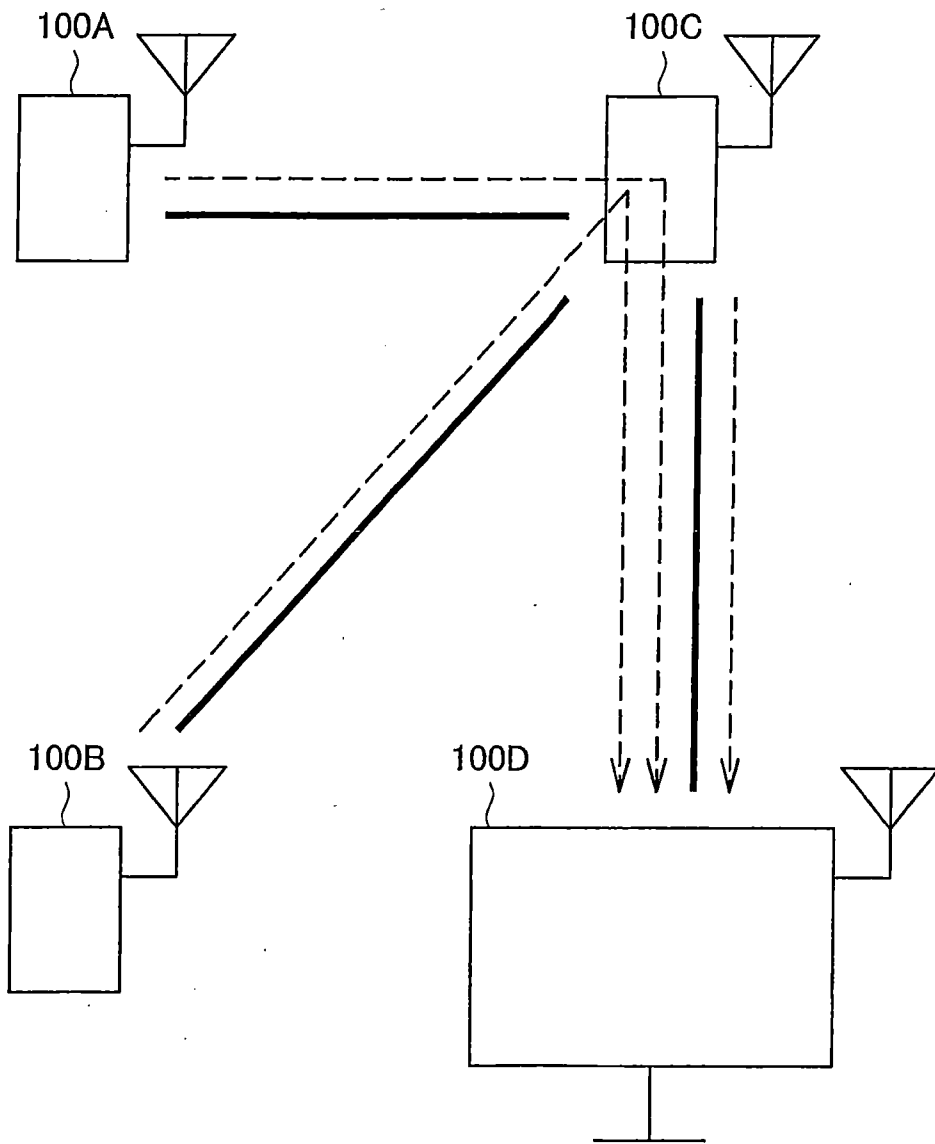


圖 4

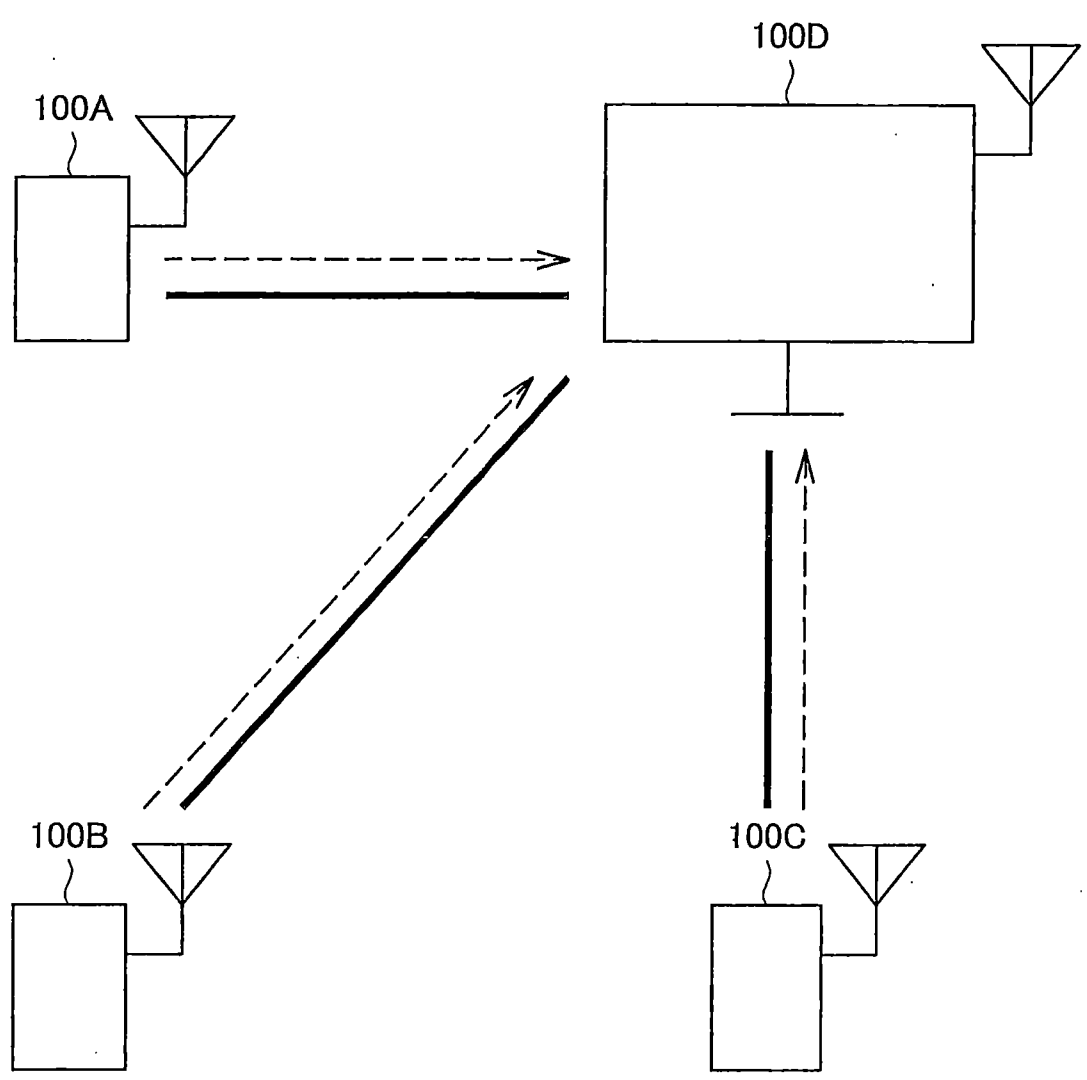


圖 5

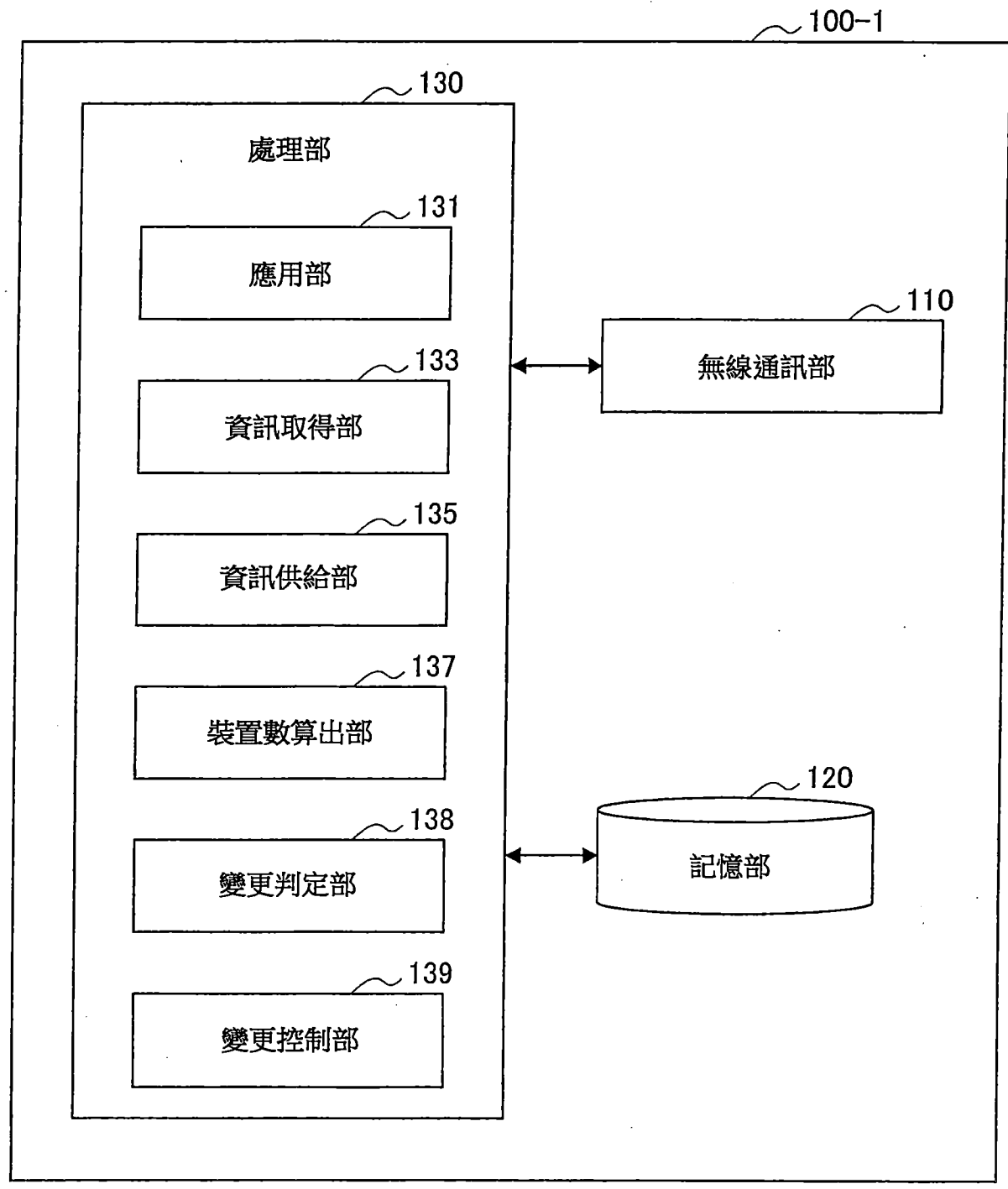


圖 6

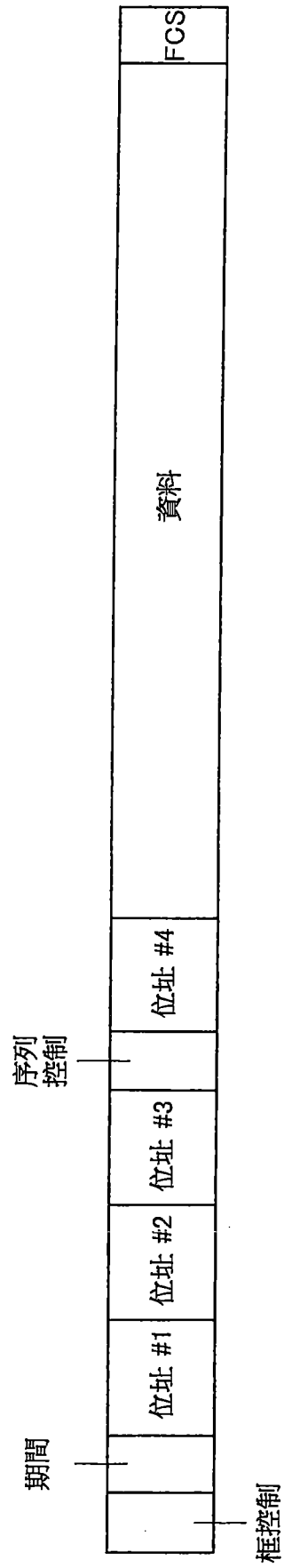


圖 7

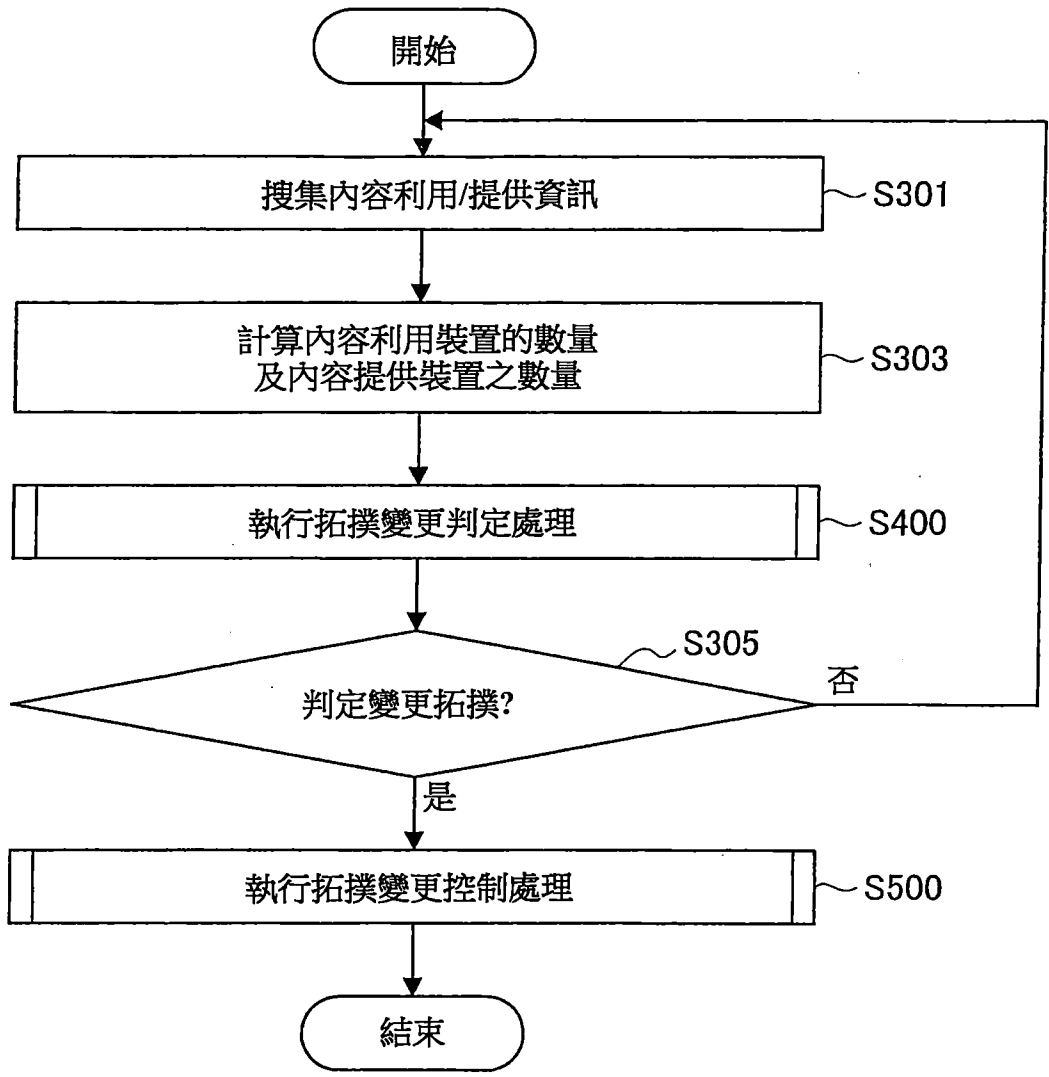


圖 8

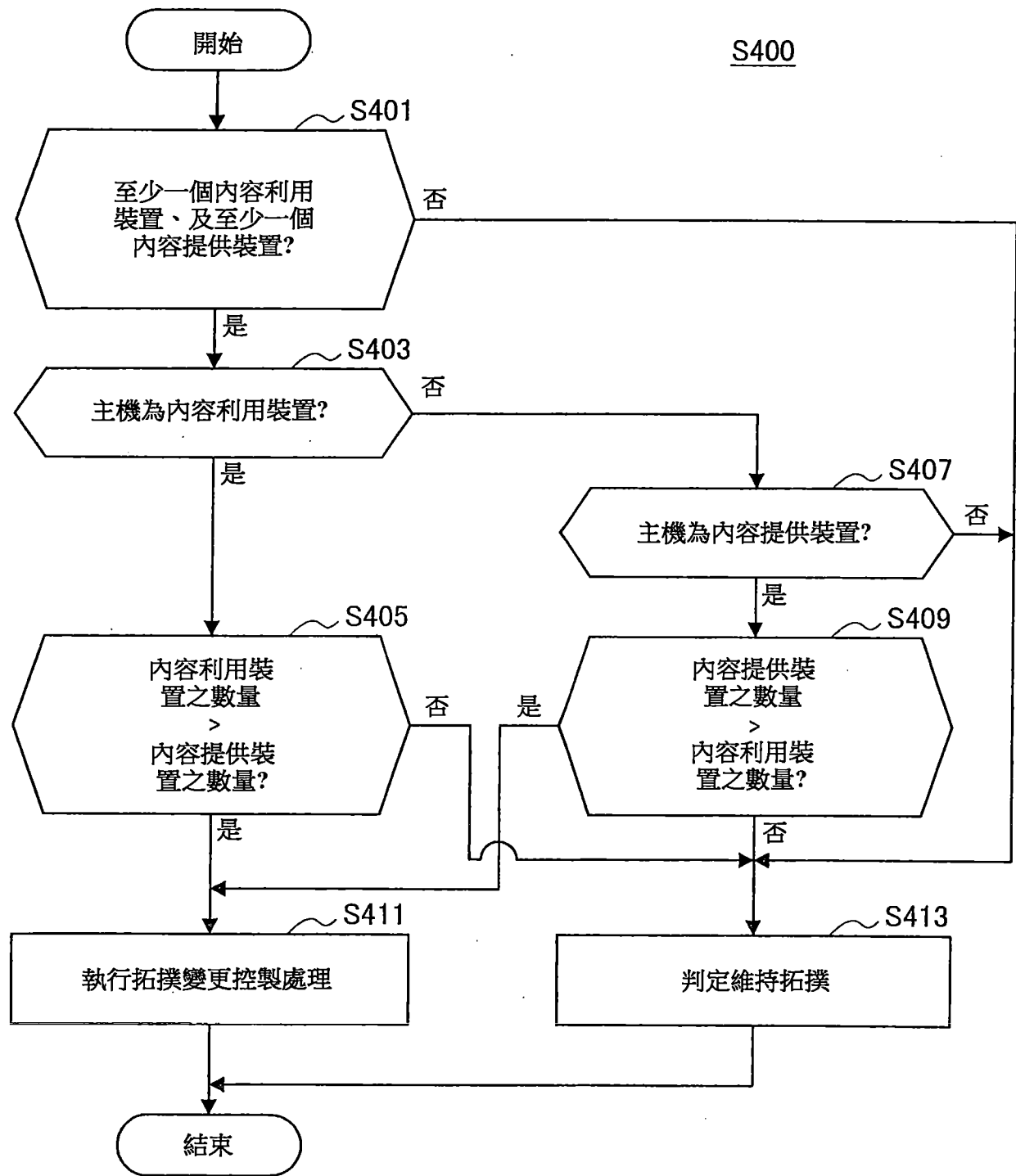


圖 9

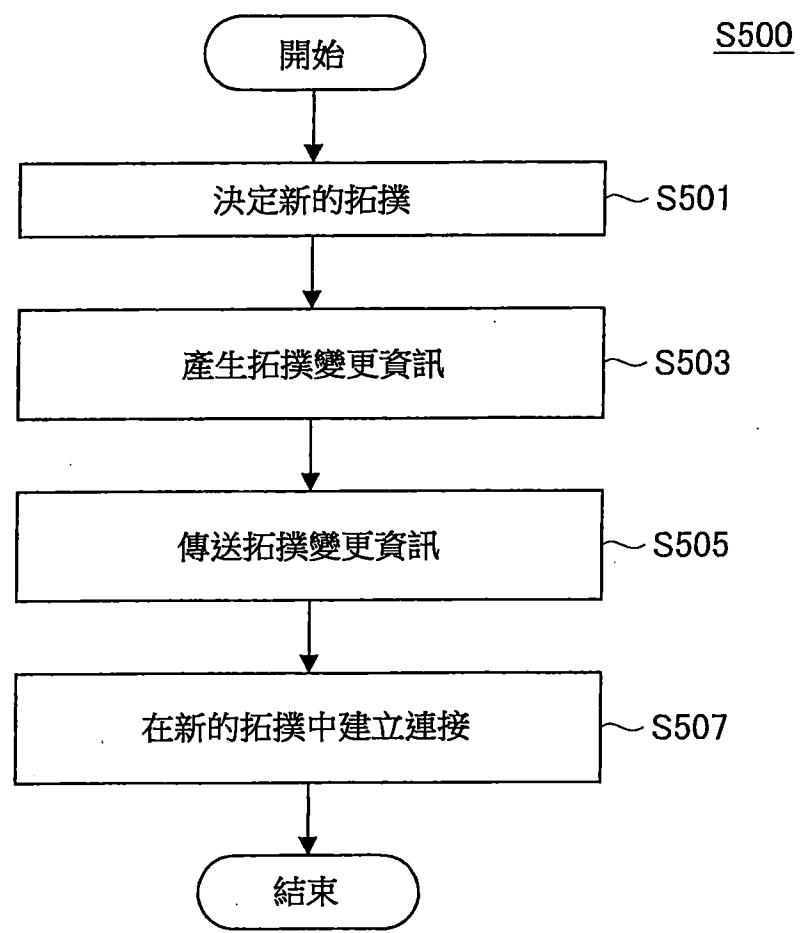


圖 10

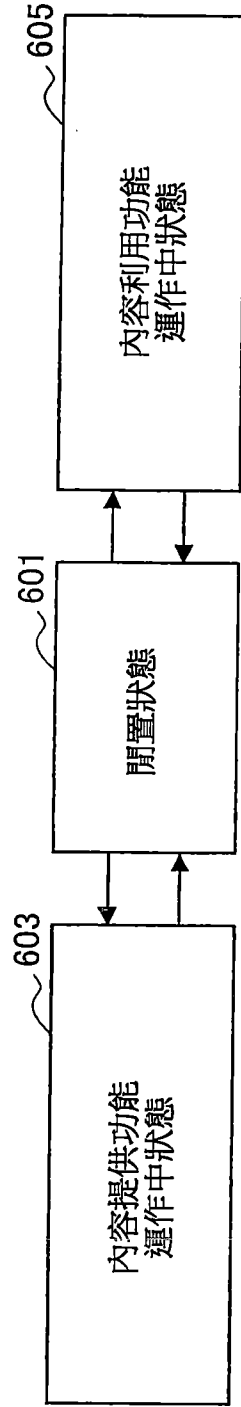


圖 11

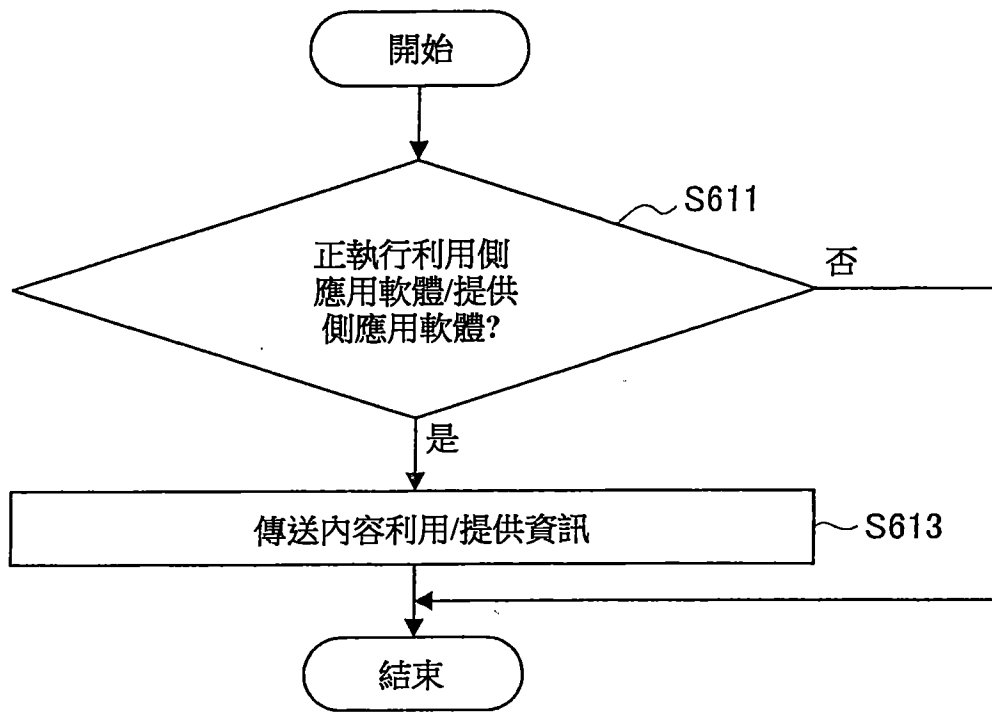


圖 12

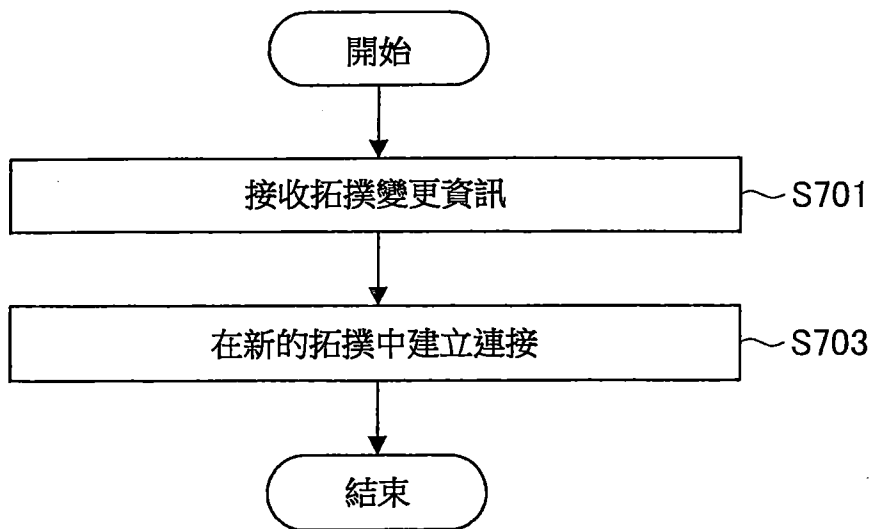


圖 13

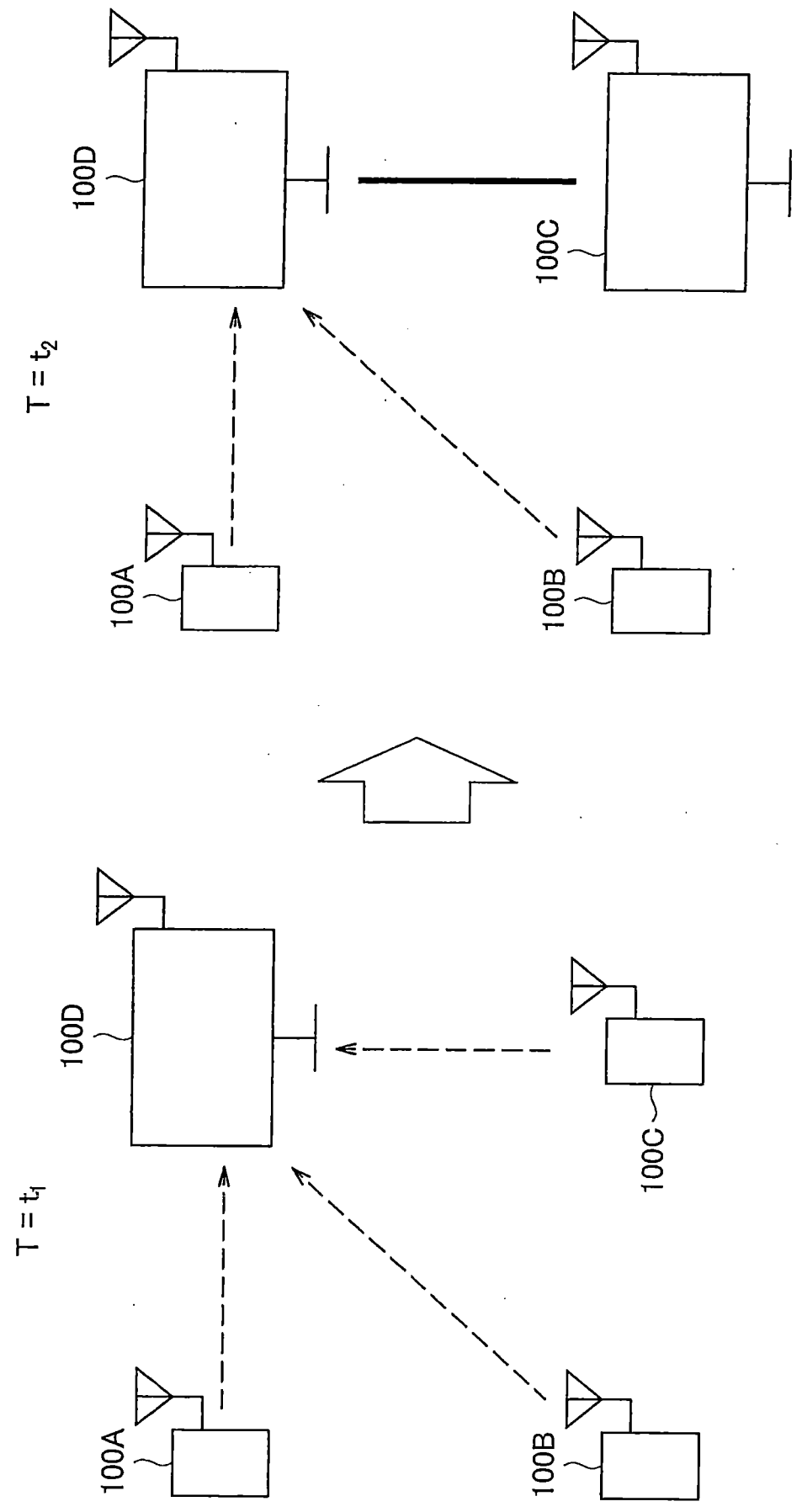


圖 14

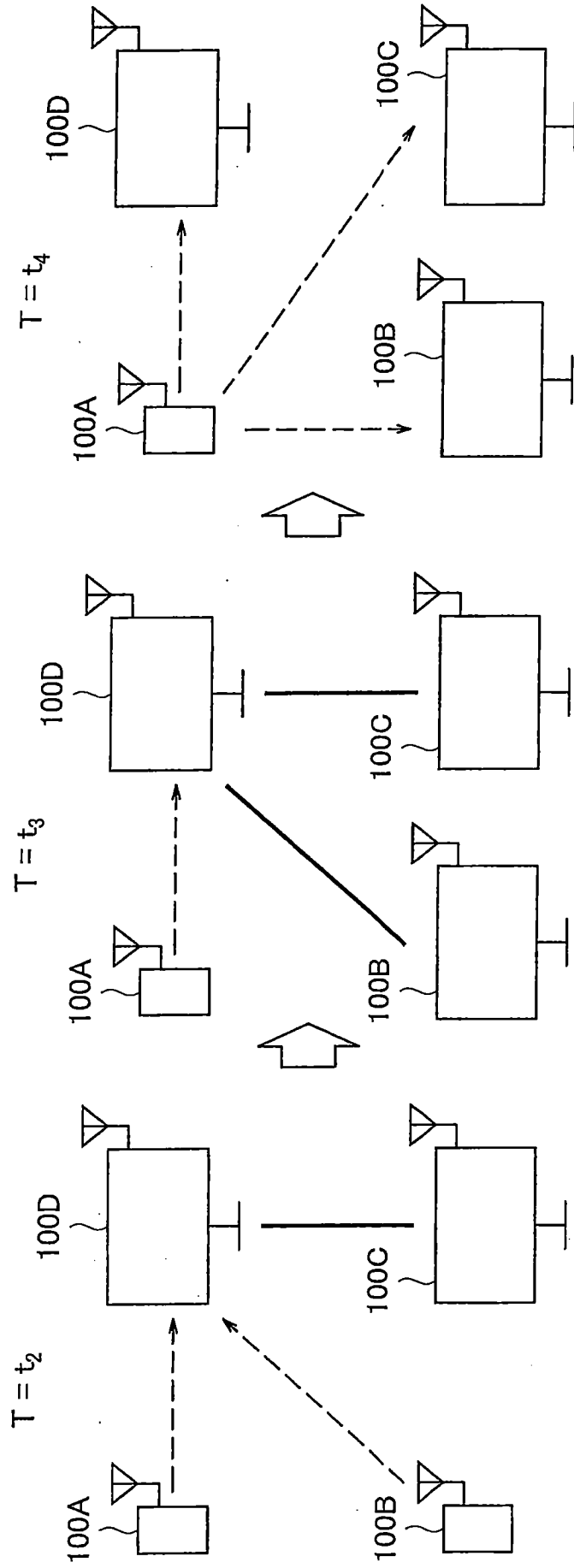


圖 15

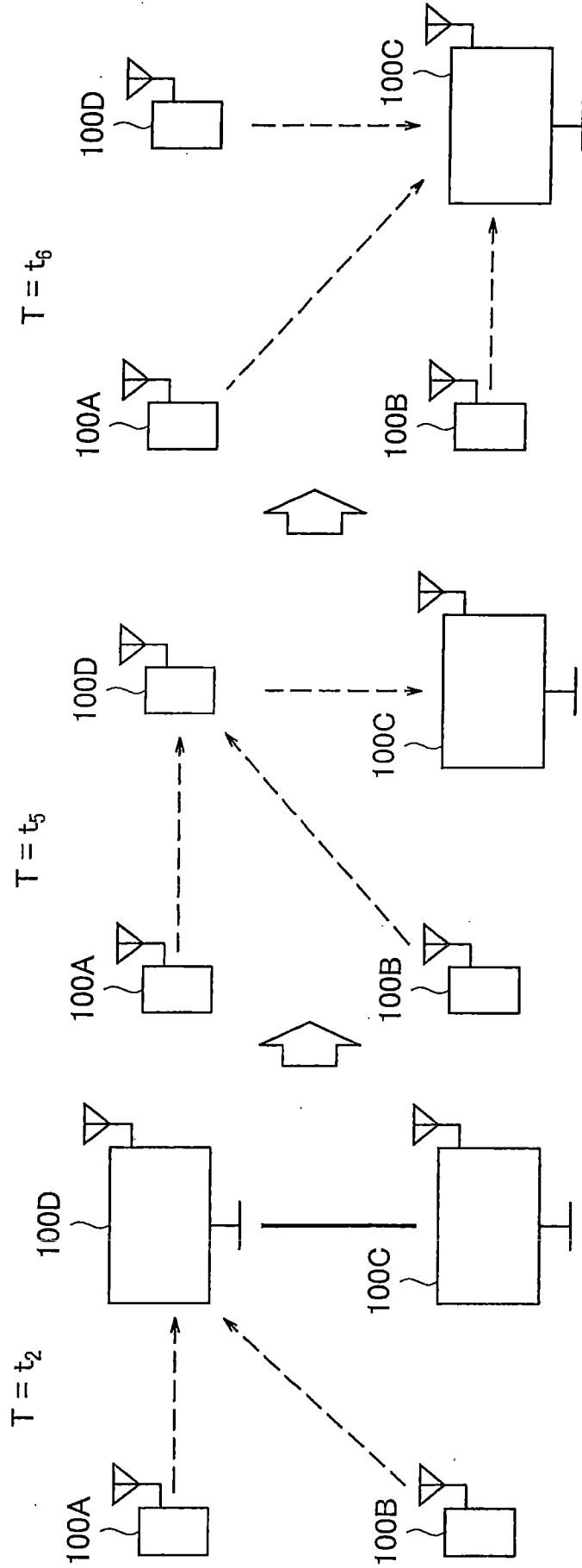


圖 16

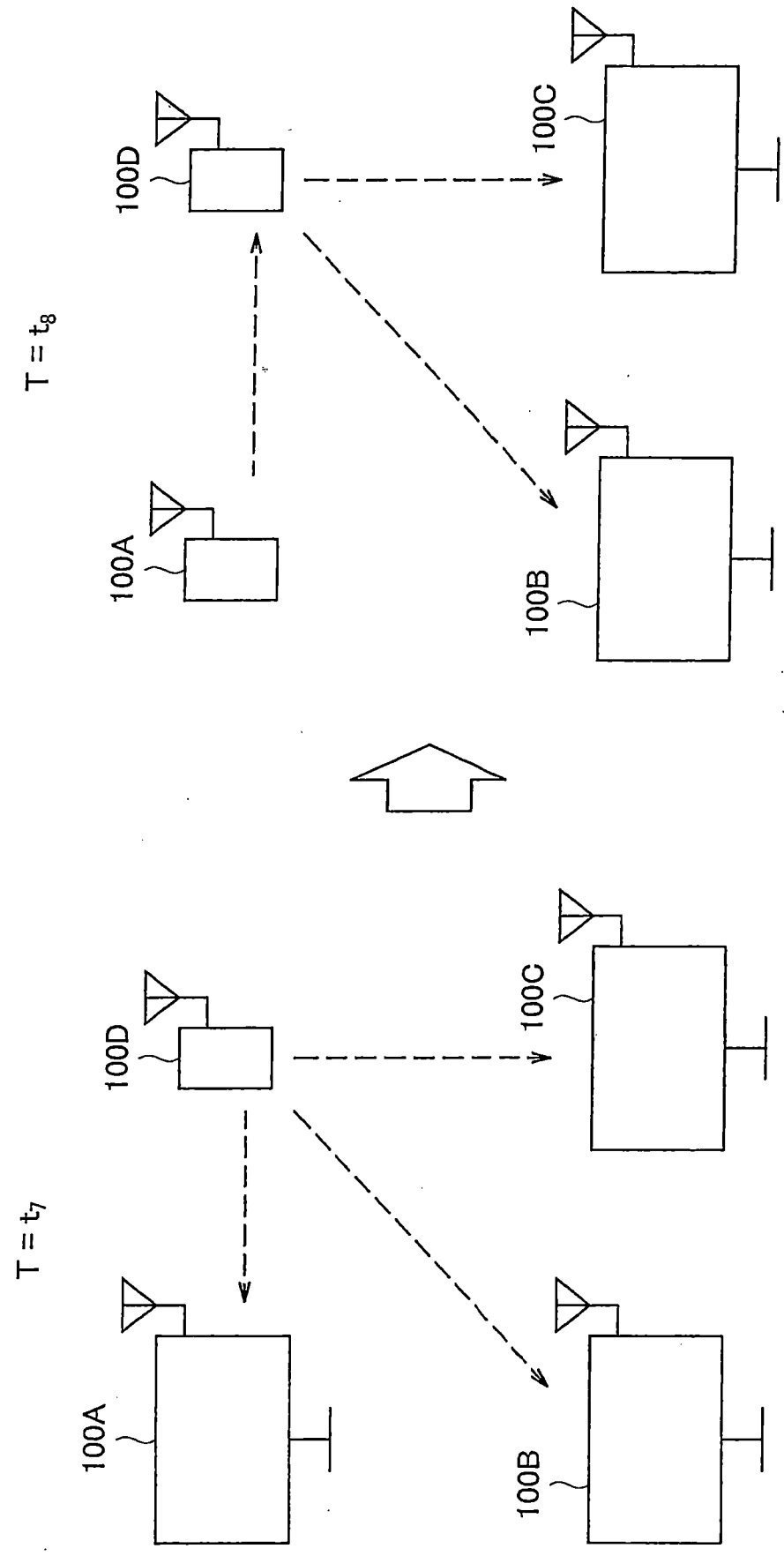


圖 17

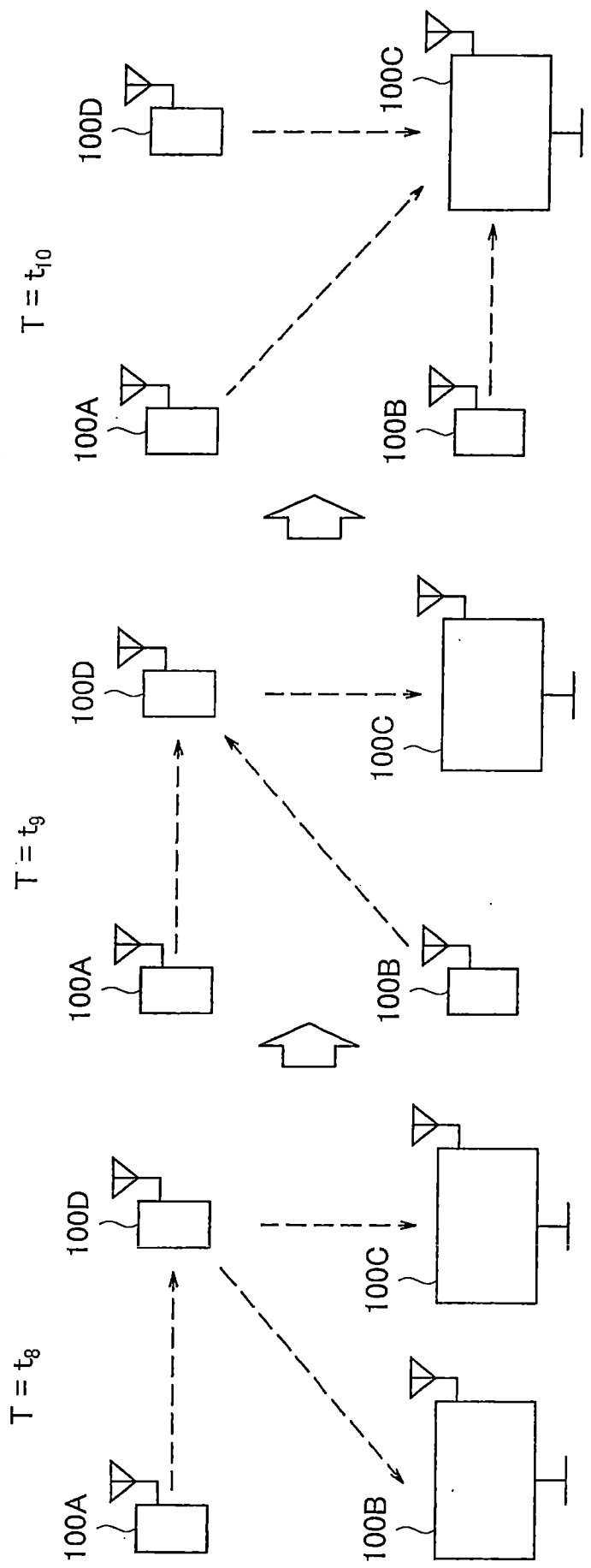


圖 18

