



(12)发明专利申请

(10)申请公布号 CN 110916261 A

(43)申请公布日 2020.03.27

(21)申请号 201911345260.1

(22)申请日 2019.12.24

(71)申请人 星际控股集团有限公司
地址 325000 浙江省温州市月乐西街160号

(72)发明人 孙洋 李洛洛 廖国龙

(74)专利代理机构 北京中北知识产权代理有限公司 11253

代理人 陈孝政

(51)Int.Cl.

A41D 13/00(2006.01)

A41D 27/20(2006.01)

A41D 27/00(2006.01)

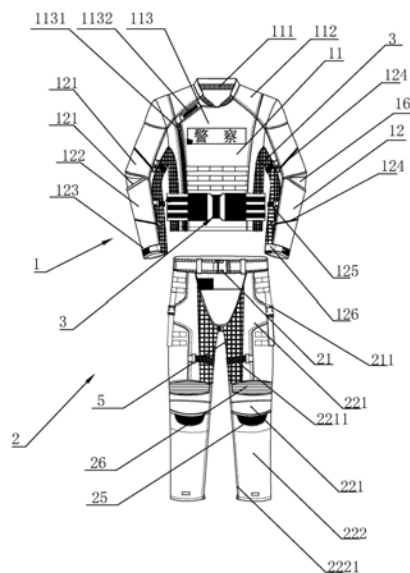
权利要求书2页 说明书5页 附图6页

(54)发明名称

一种速穿防暴服

(57)摘要

本发明公开了一种速穿防暴服,包括上衣和裤子,所述上衣包括有上衣主体和袖子,上衣的第一防护袋和裤子的第二防护袋均设置在内衬,使得防护片可以通过第一防护袋和第二防护袋内置在对应位置处,防护片可以活动装取、方便了防暴服的清洗及收纳,同时也避免防护片凸设在防暴服的外表面,使得防暴服其它功能结构有足够空间进行设置,避免与防护片设置方式干涉,再者防护片的内置也使其更加贴合身体提高更好保护,也有效避免防护片脱落或丢失,同时快速穿着或脱掉裤子和上衣。



1. 一种速穿防暴服,包括上衣和裤子,所述上衣包括有上衣主体和袖子,所述上衣主体包括领口部、肩部、前胸部和后背部,所述袖子包括上臂部、小臂部和袖口;所述裤子包括裤子主体和裤腿,所述裤腿包括大腿部和小腿部,其特征是:其中上衣对应肩膀、胸前、后背、上臂和小臂部位置处的内衬均设置用于放置防护片的第一防护袋,所述裤子对应裆部、胯部、大腿和小腿位置处的内衬均设置用于放置防护片的第二防护袋;

所述前胸部的左侧与上衣主体固定连接,右侧设置有第一固定拉链和右胸搭扣袂,所述第一固定拉链沿纵向方向设置,右胸搭扣袂置于第一固定拉链上方并且朝领口方向倾斜设置;

所述小腿部的内侧设置第二固定拉链,用于将小腿部打开或者闭合。

2. 根据权利要求1所述的一种速穿防暴服,其特征是:所述上衣主体的腰部设置用于调节腰部大小的腰搭扣带调节组件,所述腰搭扣带调节组件包括两个松紧带,其中松紧带的一端部固定在上衣主体后面,另一端部设置调节粘面,并且能绕过腰部与置于上衣主体前面的调节绒面相粘合。

3. 根据权利要求1或2所述的一种速穿防暴服,其特征是:在上臂部和小臂部的外侧面均设置调节拉链,该调节拉链用于调节上臂部和小臂部长度大小;所述上臂部和小臂部的内侧面均设置第一松紧调节带,该第一松紧调节带用于调节上臂部和小臂部的松紧;在袖口部设置用于调节袖口大小的袖口搭扣袂;所述裤子主体的外侧设置调节插扣,该调节插扣用于调节裤子长度大小,所述大腿部的内侧设置用于调节大腿部松紧的第二松紧调节带。

4. 根据权利要求1所述的一种速穿防暴服,其特征是:所述上衣主体的腰部两侧面、袖子的内侧面以及袖子与上衣主体连接处均设置用于透气散热的第一网眼布或针织布;

在裤子主体的裤裆部和裤腿的内侧面均设置用于透气散热的第二网眼布或针织布,并且在裤子主体的臀部处设置通风口。

5. 根据权利要求1所述的一种速穿防暴服,其特征是:所述领口部为双层领型,其包括外侧层和贴合脖子的内侧层,其中内侧层为针织面料。

6. 根据权利要求1所述的一种速穿防暴服,其特征是:在袖子内置的防护片包括下臂防护片、肘部防护片和上臂防护片,所述肘部防护片的一端与上臂防护片相对设置,另一端与下臂防护片相铰接,使得肘部防护片与下臂防护片相对转动,其中袖子与该铰接处相对应位置处开设上开口;

在裤腿内置的防护片包括膝盖防护片和前小腿防护片;其中膝盖防护片和前小腿防护片相铰接并且相对转动,在裤腿与该铰接处相对应位置处开设下开口。

7. 根据权利要求6所述的一种速穿防暴服,其特征是:在裤腿对应膝盖位置处设置缩褶结构,缩褶结构置于下开口上方。

8. 根据权利要求7或8所述的一种速穿防暴服,其特征是:所述膝盖防护片朝向前小腿防护片的一边缘设有向内弯曲形成的第一加强凸缘,所述前小腿防护片包括前小腿防护主体以及与膝盖相适配的护盖,在前小腿防护主体与护盖连接处设有与第一加强凸缘相适配的凹槽,当膝盖防护片和前小腿防护片相对转动过程中,所述膝盖防护片的第一加强凸缘与凹槽相分离,抵触在护盖的表面上。

9. 根据权利要求8所述的一种速穿防暴服,其特征是:所述护盖朝向膝盖防护片的一边

缘设有向外弯曲形成的第二加强凸缘,当膝盖防护片和前小腿防护片相对转动过程中,所述第一加强凸缘会与第二加强凸缘相抵触,限制膝盖防护片和前小腿防护片相对转动。

一种速穿防暴服

技术领域

[0001] 本发明涉及防暴服领域,更具体地说,它涉及一种速穿防暴服。

背景技术

[0002] 防暴服是一种专门适用于防暴警察,武警,特警执行防暴任务,镇压大规模冲突活动时必备的防护装备,防暴服能够抵御利器、锐器、棍棒及各种非爆炸性投掷物的袭击,具有一定的防弹性能。在实施恐怖活动时,使用的器具已不再局限于普通管制刀具、棍棒、非爆炸性投掷物等,已逐步发展为杀伤力更大的专业工具和管制枪械等,这对于执行防暴任务的单兵造成了巨大的威胁,也对进行身体防护的防暴服提出了更高的防护要求。

[0003] 市场上的防暴服穿着速度慢、不易清洗,给防暴服进行工作带来不便,并且防暴服的布料与防护片之间不易分离,因此设计了申请号为201220097418.5的一种防暴服,其包括背心和连接在背心两侧的长袖,在背心的前胸部、后背部以及长袖的大臂部、小臂部均设有衣主开口防护袋,衣主开口防护袋中插装衣主防护片,在背心的肩部以及长袖的肘部设有衣副开口防护袋,衣副开口防护袋中插装衣副防护片,大臂部、小臂部的衣主开口防护袋之间设有袖长调节带。本发明克服了现有技术中普通防暴服不易清洗,使得防护片可以活动装取,但衣主开口防护袋和衣副开口防护袋均设置在防暴服外侧面上,这样设置不仅导致防护袋内防护片脱落或者丢失,还影响防暴服整体美观性。

发明内容

[0004] 针对现有技术存在的不足,本发明的目的在于提供一种速穿防暴服。

[0005] 为实现上述目的,本发明提供了如下技术方案:

[0006] 一种速穿防暴服,包括上衣和裤子,所述上衣包括有上衣主体和袖子,所述上衣主体包括领口部、肩部、前胸部和后背部,所述袖子包括上臂部、小臂部和袖口;所述裤子包括裤子主体和裤腿,所述裤腿包括大腿部和小腿部,其中上衣对应肩膀、胸前、后背、上臂和小臂部位置处的内衬均设置用于放置防护片的第一防护袋,所述裤子对应裆部、胯部、大腿和小腿位置处的内衬均设置用于放置防护片的第二防护袋;

[0007] 所述前胸部的左侧与上衣主体固定连接,右侧设置有第一固定拉链和右胸搭扣袪,所述第一固定拉链沿纵向方向设置,右胸搭扣袪置于第一固定拉链上方并且朝领口方向倾斜设置;

[0008] 所述小腿部的内侧设置第二固定拉链,用于将小腿部打开或者闭合。

[0009] 本发明进一步设置:所述上衣主体的腰部设置用于调节腰部大小的腰搭扣带调节组件,所述腰搭扣带调节组件包括两个松紧带,其中松紧带的一端部固定在上衣主体后面,另一端部设置调节粘面,并且能绕过腰部与置于上衣主体前面的调节绒面相粘合。

[0010] 本发明进一步设置:在上臂部和小臂部的外侧面均设置调节拉链,该调节拉链用于调节上臂部和小臂部长度大小;所述上臂部和小臂部的内侧面均设置第一松紧调节带,该第一松紧调节带用于调节上臂部和小臂部的松紧;在袖口部设置用于调节袖口大小的袖

口搭扣袂;所述裤子主体的外侧设置调节插扣,该调节插扣用于调节裤子长度大小,所述大腿部的内侧设置用于调节大腿部松紧的第二松紧调节带。

[0011] 本发明进一步设置:所述上衣主体的腰部两侧面、袖子的内侧面以及袖子与上衣主体连接处均设置有用用于透气散热的第一网眼布或针织布;

[0012] 在裤子主体的裤裆部和裤腿的内侧面均设置有用用于透气散热的第二网眼布或针织布,并且在裤子主体的臀部处设置通风口。

[0013] 本发明进一步设置:所述领口部为双层领型,其包括外侧层和贴合脖子的内侧层,其中内侧层为针织面料。

[0014] 本发明进一步设置:在袖子内置的防护片包括下臂防护片、肘部防护片和上臂防护片,所述肘部防护片的一端与上臂防护片相对设置,另一端与下臂防护片相铰接,使得肘部防护片与下臂防护片相对转动,其中袖子与该铰接处相对应位置处开设上开口;

[0015] 在裤腿内置的防护片包括膝盖防护片和前小腿防护片;其中膝盖防护片和前小腿防护片相铰接并且相对转动,在裤腿与该铰接处相对应位置处开设下开口。

[0016] 本发明进一步设置:在裤腿对应膝盖位置处设置缩褶结构,缩褶结构置于下开口上方。

[0017] 本发明进一步设置:所述膝盖防护片朝向前小腿防护片的一边缘设有向内弯曲形成的第一加强凸缘,所述前小腿防护片包括前小腿防护主体以及与膝盖相适配的护盖,在前小腿防护主体与护盖连接处设有与第一加强凸缘相适配的凹槽,当膝盖防护片和前小腿防护片相对转动过程中,所述膝盖防护片的第一加强凸缘与凹槽相分离,抵触在护盖的表面上。

[0018] 本发明进一步设置:所述护盖朝向膝盖防护片的一边缘设有向外弯曲形成的第二加强凸缘,当膝盖防护片和前小腿防护片相对转动过程中,所述第一加强凸缘会与第二加强凸缘相抵触,限制膝盖防护片和前小腿防护片相对转动。

[0019] 本发明有益效果:上衣的第一防护袋和裤子的第二防护袋均设置在内衬,使得防护片可以通过第一防护袋和第二防护袋内置在对应位置处,防护片可以活动装取、方便了防暴服的清洗及收纳,同时也避免防护片凸设在防暴服的外表面,使得防暴服其它功能结构有足够空间进行设置,避免与防护片设置方式干涉,再者防护片的内置也使其更加贴合身体提高更好保护,也有效避免防护片脱落或丢失;

[0020] 同时穿着或者脱掉上衣,只需要将拉动第一固定拉链就可以将上衣的前胸部进行固定或者分离,实现快速穿着和脱掉,右胸搭扣袂置于第一固定拉链上方并且朝领口方向倾斜设置,避免前胸部的右上角向下脱落,提高穿着舒适性和美观性。

[0021] 所述小腿部的内侧设置第一固定拉链,用于将小腿部打开或者闭合,也可以快速穿着或脱掉裤子。

附图说明

[0022] 图1为本发明一种速穿防暴服的主视图;

[0023] 图2为本发明一种速穿防暴服的后视图;

[0024] 图3为下臂防护片、肘部防护片和上臂防护片的装配结构示意图;

[0025] 图4为膝盖防护片和前小腿防护片的装配结构示意图一;

[0026] 图5为膝盖防护片和前小腿防护片的装配结构示意图二；

[0027] 图6为前小腿防护片的结构示意图。

[0028] 附图标记说明：1、上衣；11、上衣主体；111、领口部；112、肩部；113、前胸部；1131、第一固定拉链；1132、右胸搭扣袢；114、后背部；12、袖子；121、上臂部；122、小臂部；123、袖口；124、调节拉链；125、第一松紧调节带；126、袖口搭扣袢；13、下臂防护片；14、肘部防护片；15、上臂防护片；16、上开口；2、裤子；21、裤子主体；211、调节插扣；212、通风口；22、裤腿；221、大腿部；2211、第二松紧调节带；222、小腿部；2221、第二固定拉链；23、膝盖防护片；231、第一加强凸缘；24、前小腿防护片；241、前小腿防护主体；2411、凹槽；242、护盖；2421、第二加强凸缘；25、下开口；26、缩褶结构；3、腰搭扣带调节组件；4、第一网眼布或针织布；5、第二网眼布或针织布。

具体实施方式

[0029] 参照附图1至图5对本发明一种速穿防暴服做进一步详细说明。

[0030] 从图1和图2可知，一种速穿防暴服，包括上衣1和裤子2，所述上衣1包括有上衣主体11和袖子12，所述上衣主体11包括领口部111、肩部112、前胸部113和后背部114，所述袖子12包括上臂部121、小臂部122和袖口123；所述裤子2包括裤子主体21和裤腿22，所述裤腿22包括大腿部221和小腿部222，其中上衣1对应肩膀、胸前、后背、上臂和小臂部122位置处的内衬均设置用于放置防护片的第一防护袋，所述裤子2对应裆部、胯部、大腿和小腿位置处的内衬均设置用于放置防护片的第二防护袋，上衣1的第一防护袋和裤子2的第二防护袋均设置在内衬，使得防护片可以通过第一防护袋和第二防护袋内置在对应位置处，防护片可以活动装取、方便了防暴服的清洗及收纳，同时也避免防护片凸设在防暴服的外表面，使得防暴服其它功能结构有足够空间进行设置，避免与防护片设置方式干涉，再者防护片的内置也使其更加贴合身体提高更好保护，也有效避免防护片脱落或丢失。

[0031] 所述前胸部113的左侧与上衣主体11固定连接，右侧设置有第一固定拉链1131和右胸搭扣袢1132，所述第一固定拉链1131沿纵向方向设置，穿着或者脱掉上衣1，只需要将拉动第一固定拉链1131就可以将上衣1的前胸部进行固定或者分离，实现快速穿着和脱掉，右胸搭扣袢1132置于第一固定拉链1131上方并且朝领口方向倾斜设置，避免前胸部113的右上角向下脱落，提高穿着舒适性和美观性。

[0032] 所述小腿部222的内侧设置第二固定拉链2221，用于将小腿部222打开或者闭合，穿着时可以先将第二固定拉链2221打开，便于使用者快速穿着，完成再将其闭合，提高穿着速度。

[0033] 为了方便使用者穿着防暴服时，可以自身情况调整防暴服的大小，在所述上衣主体11的腰部设置用于调节腰部大小的腰搭扣带调节组件3，所述腰搭扣带调节组件3包括两个松紧带，其中松紧带的一端部固定在上衣主体11后面，另一端部设置调节粘面，并且能绕过腰部与置于上衣主体11前面的调节绒面相粘合，可以根据使用者腰部大小进行调整，非常方便，不会导致使用者穿着时，腰部过松或者过紧，影响穿着舒适性和活动灵活性；在上臂部121和小臂部122部的外侧面均设置调节拉链124，因此打开或者关闭会使得上臂部121和小臂部122部的长度变大或者变小，通过调节拉链124来调节上臂部121和小臂部122部长度大小，会整体拉动或者松开上臂部121和小臂部122部，不会导致局部拉扯影响穿着舒适

性或活动灵活性,同时所述上臂部121和小臂部122部的内侧面均设置第一松紧调节带125,该第一松紧调节带125用于调节上臂部121和小臂部122部的松紧,这种松紧调整不会拉扯上臂部121和小臂部122部的外侧面,不会影响到调节拉链124来调节上臂部121和小臂部122部长度大小,同时在袖口123部设置用于调节袖口123大小的袖口搭扣袢126,可以根据使用者手腕大小进行调整,非常方便。

[0034] 在所述裤子主体21的外侧设置调节插扣211,该调节插扣211用于调节裤子2长度大小,调节后,不会导致大腿内侧褶皱拉扯影响穿着舒适性或活动灵活性,所述大腿部221的内侧设置用于调节大腿部221松紧的第二松紧调节带2211,这种松紧调整不会拉扯上臂部121和小臂部122部的外侧面,不会影响到调节插扣211来调节裤子2长度大小。

[0035] 上述右胸搭扣袢1132和袖口搭扣袢126均是采用子绒面结构对所在部位进行固定调节,比如右胸搭扣袢1132是将粘面固定在上衣主体11上,绒面固定在前胸部内侧面上,再通过粘面和绒面配合将前胸部固定在上衣主体11上,其中粘面和绒面为子母贴或者魔术贴相互配合粘合面。

[0036] 为了在穿着过程中,使得具有良好透气散热效果,提高穿着舒适性,在所述上衣主体11的腰部两侧面、袖子12的内侧面以及袖子12与上衣主体11连接处均设置有用子透气散热的第一网眼布或针织布4;当手臂关节屈伸以及腰部弯曲摆动时,袖子12会随之弯曲变形及腰部两侧面伸缩变形,而促使上衣1容腔的容积发生变化,使得上衣1内外气流流道,具有透气散热效果;在裤子主体21的裤裆部和裤腿22的内侧面均设置有用子透气散热的第二网眼布或针织布5,并且在裤子主体21的臀部处设置通风口212,当腿部关节屈伸,裤子主体21的裤裆部和裤腿22的内侧面会随之弯曲变形以及伸缩变形,而促使裤子2容腔的容积发生变化,使得裤子内外气流流道,具有透气散热效果,从而提高防暴服的透气性能,其中所述第一网眼布或针织布4和第二网眼布或针织布5也可以采用其它透气布料代替。

[0037] 所述领口部111为双层领型,其包括外侧层和贴合脖子的内侧层,其中内侧层为针织面料,具有更好贴合脖子、并且具有透气和吸湿作用。

[0038] 从图3可知,其中为了保护手臂,在袖子12内置的防护片包括下臂防护片13、肘部防护片14和上臂防护片15,所述肘部防护片14的一端与上臂防护片15相对设置,另一端与下臂防护片13相铰接,使得肘部防护片14与下臂防护片13相对转动,其中袖子12与该铰接处相对应位置处开设上开口16,该上开口16可以随着肘部防护片14与下臂防护片13相对转动张开或者闭合,可以有效避免袖子12关节处在肘部活动中受到拉扯而限制肘部活动。

[0039] 从图4、图5和图6可知,为了保护脚,在裤腿22内置的防护片包括膝盖防护片23和前小腿防护片24;其中膝盖防护片23和前小腿防护片24相铰接并且相对转动,在裤腿22与该铰接处相对应位置处开设下开口25,当膝盖屈伸时,其中膝盖防护片23和前小腿防护片24相对转动,由于在裤腿22与该铰接处相对应位置处开设下开口25,该下开口25可以随着膝盖防护片23和前小腿防护片24相对转动张开或者闭合,可以有效避免裤腿关节处在膝盖活动中受到拉扯而限制膝盖活动,有效降低速穿防暴服穿着时对肢体关节限制,提高手臂和腿部活动灵活性。

[0040] 在裤腿22对应膝盖位置处设置缩褶结构26,缩褶结构26置于下开口25上方,该缩褶结构26可以随着膝盖弯曲伸长或者压缩,进一步避免裤脚关节处在膝盖活动中受到拉扯而限制膝盖活动,提高其灵活性。

[0041] 其中所述膝盖防护片23朝向前小腿防护片24的一边缘设有向内弯曲形成的第一加强凸缘231,有效提高膝盖防护片23抗挤压变形能力,所述前小腿防护片24包括前小腿防护主体241以及与膝盖相适配的护盖242,在前小腿防护主体241与护盖242连接处设有与第一加强凸缘231相适配的凹槽2411,第一加强凸缘231可以置于凹槽2411。

[0042] 当膝盖防护片23和前小腿防护片24相对转动过程中,所述膝盖防护的第一加强凸缘231与凹槽2411相分离,抵触在护盖242的表面上,对膝盖防护片23起到支撑作用,也有效避免膝盖防护片23受挤压变形,当膝盖防护片23和前小腿防护片24相对转动至90度夹角时,由于所述护盖242朝向膝盖防护片23的一边缘设有向外弯曲形成的第二加强凸缘2421,当膝盖防护片23和前小腿防护片24相对转动过程中,此时所述第一加强凸缘231会与第二加强凸缘2421相抵触,限制膝盖防护片23和前小腿防护片24继续相对转动。

[0043] 以上所述仅是本发明的优选实施方式,本发明的保护范围并不仅限于上述实施例,凡属于本发明思路下的技术方案均属于本发明的保护范围。应当指出,对于本技术领域的普通技术人员来说,在不脱离本发明原理前提下的若干改进和润饰,这些改进和润饰也应视为本发明的保护范围。

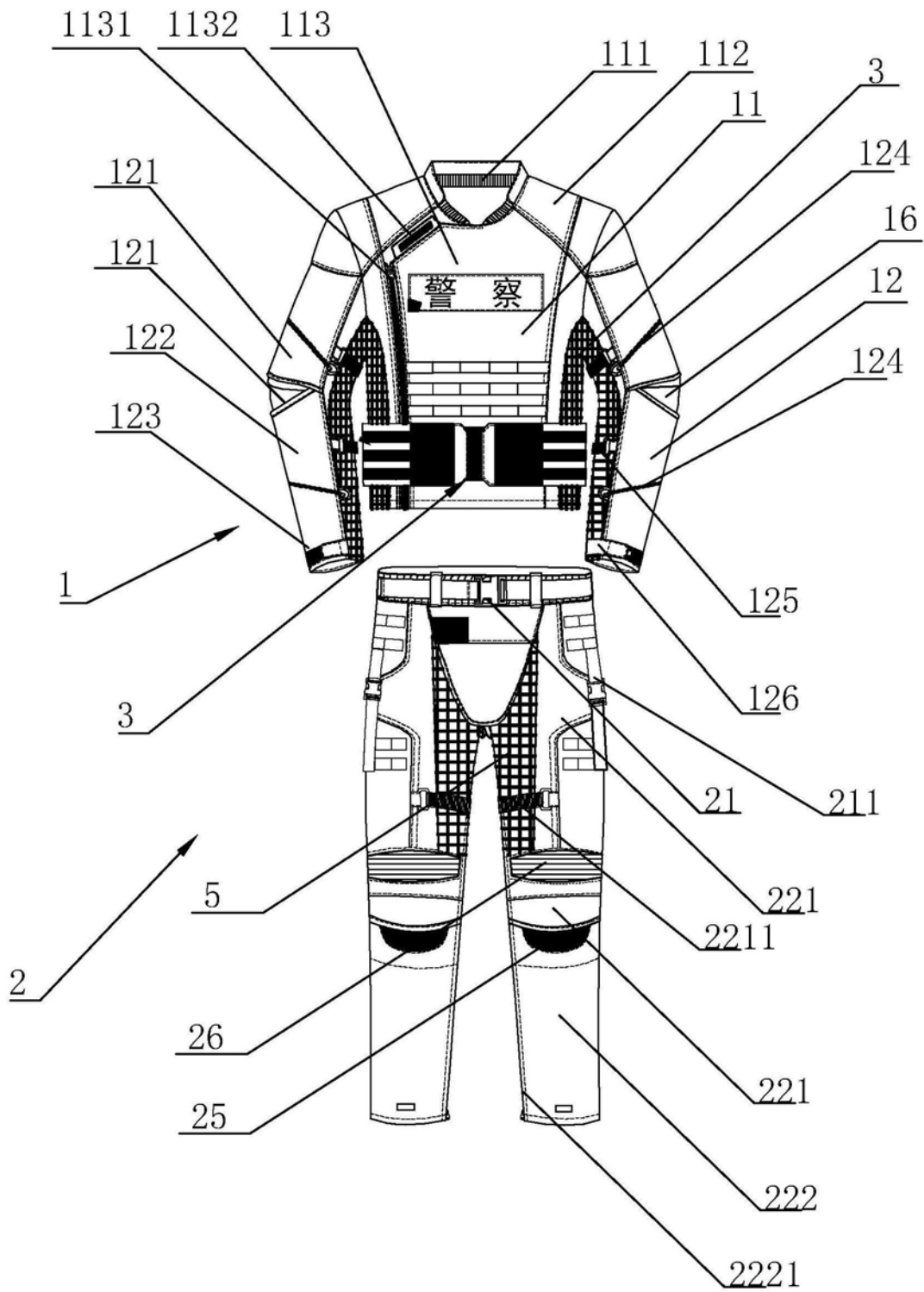


图1

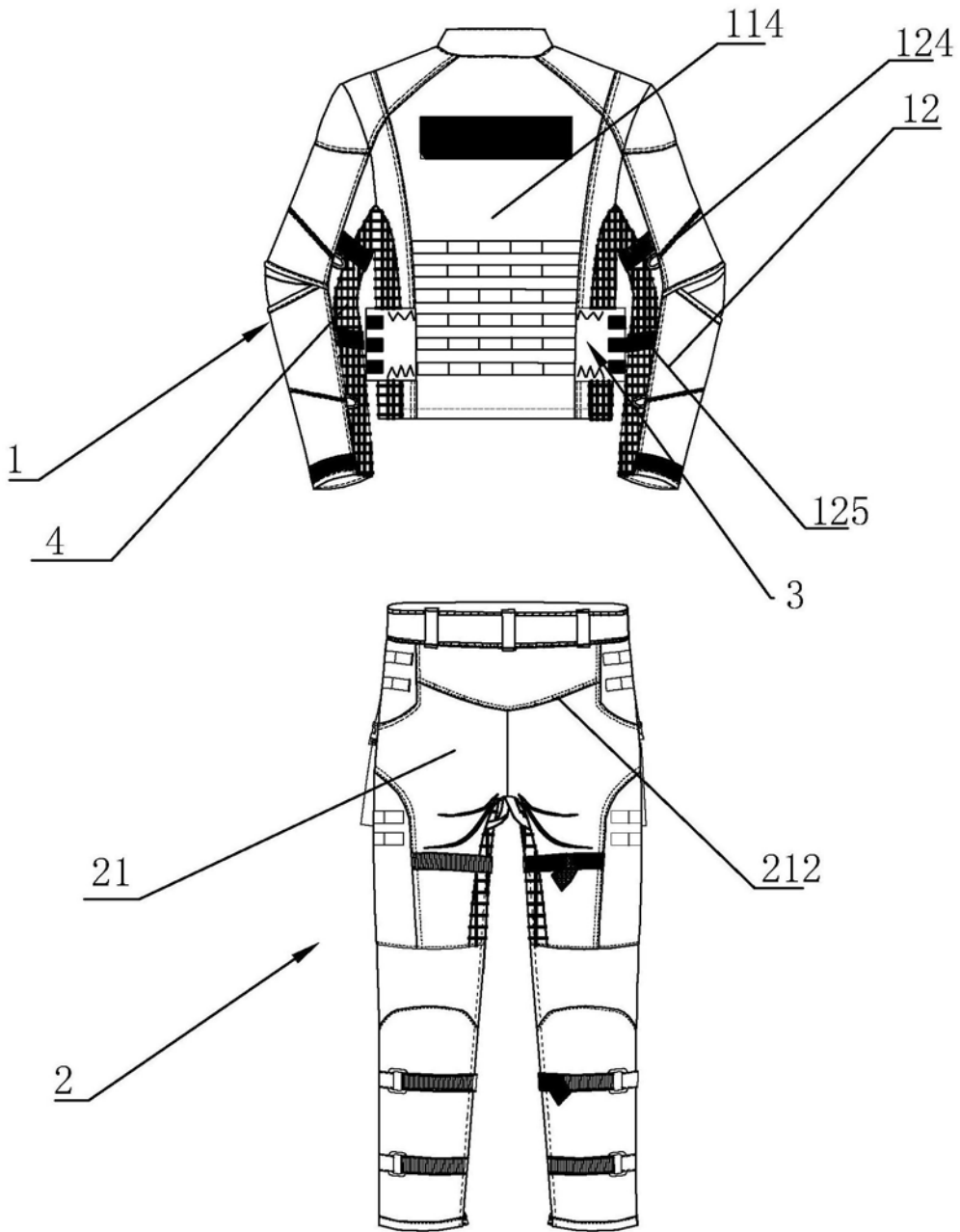


图2

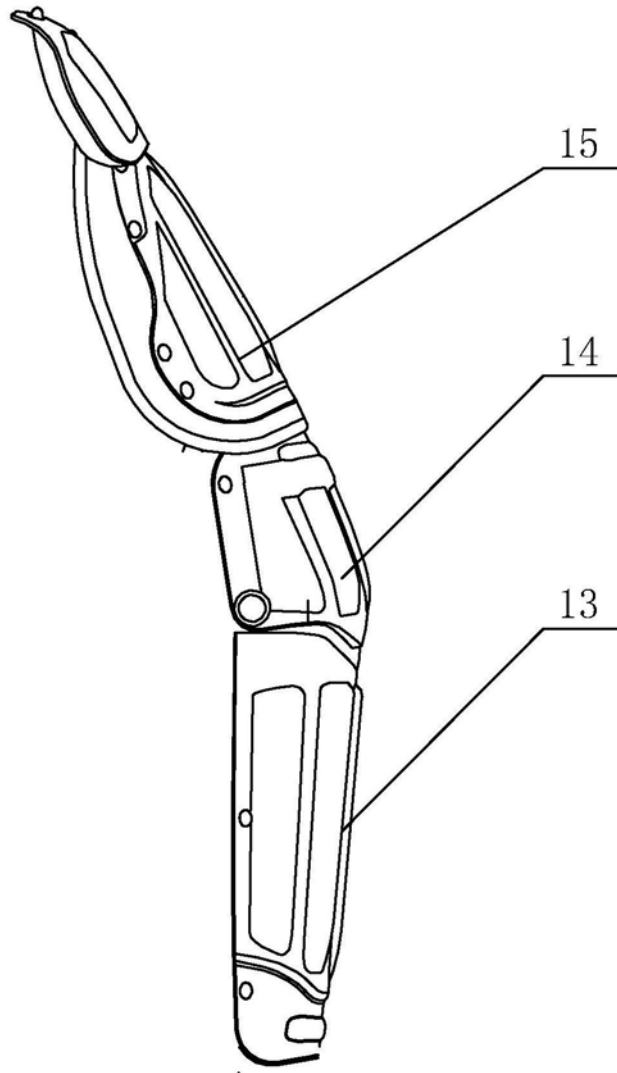


图3

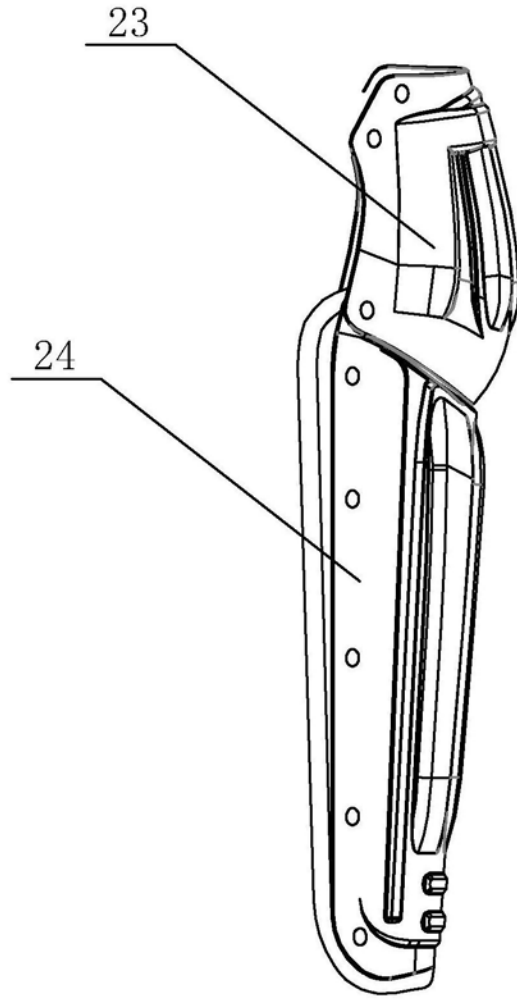


图4

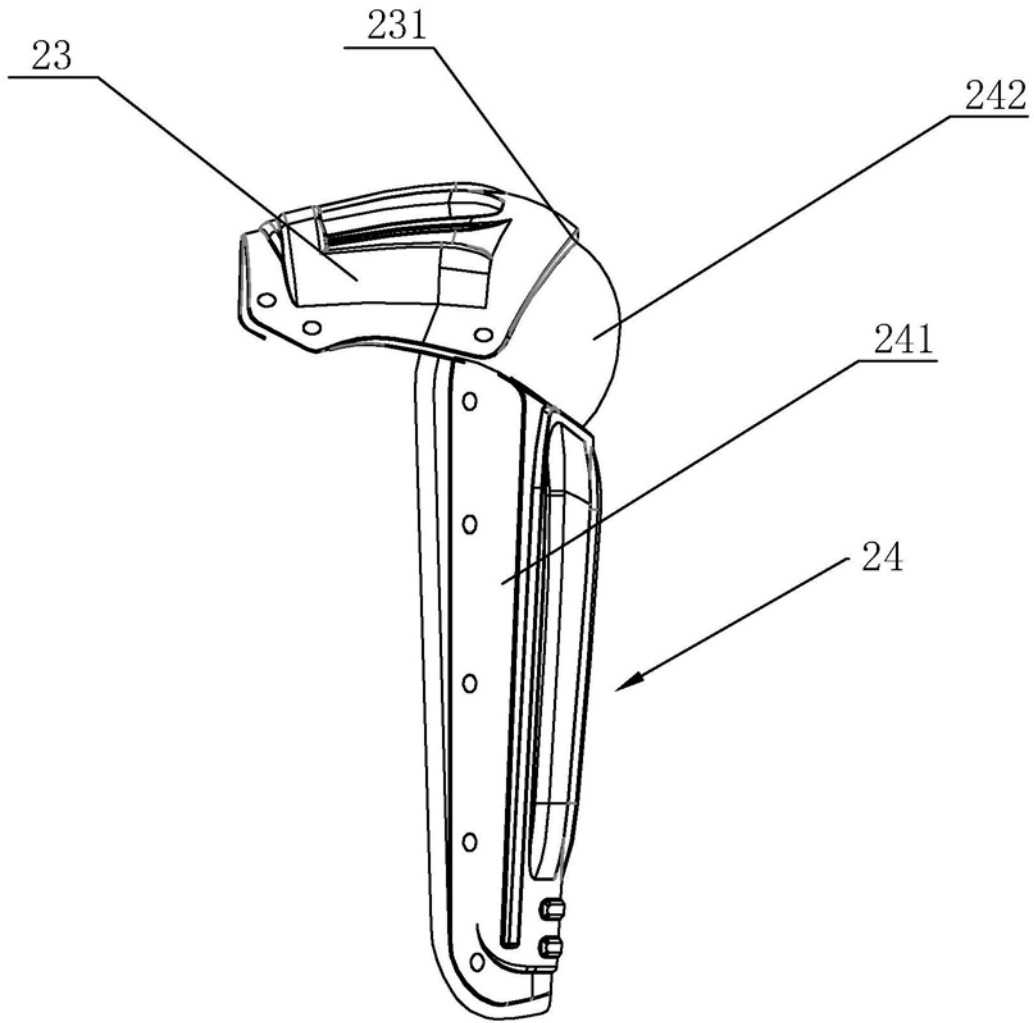


图5

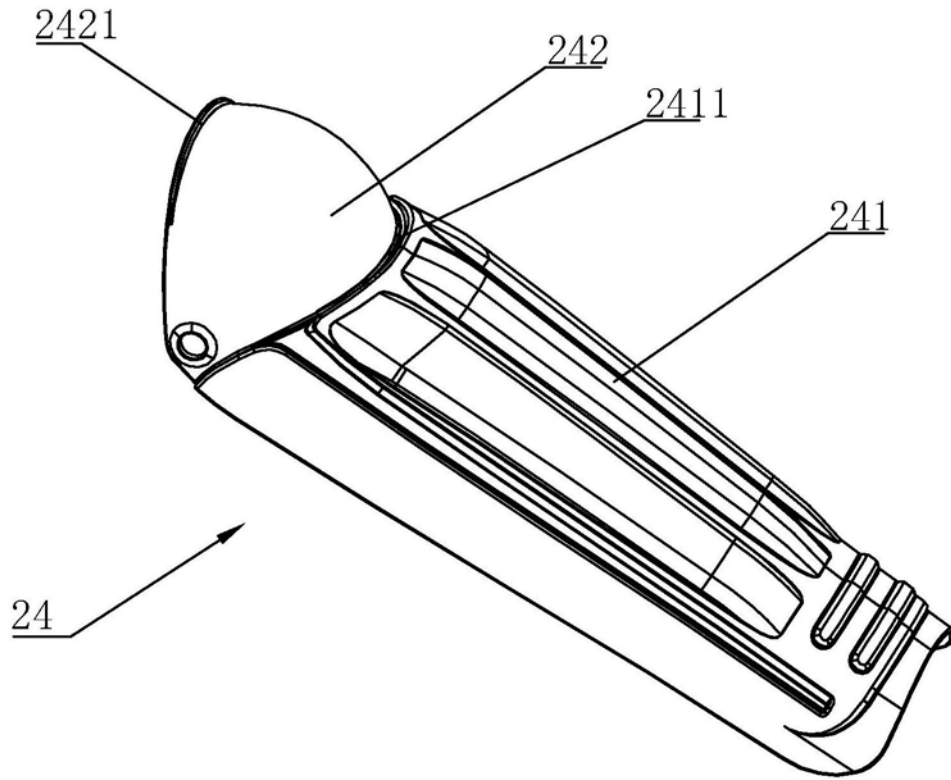


图6