

(12) NACH DEM VERTRAG ÜBER DIE INTERNATIONALE ZUSAMMENARBEIT AUF DEM GEBIET DES PATENTWESENS (PCT) VERÖFFENTLICHTE INTERNATIONALE ANMELDUNG

(19) Weltorganisation für geistiges Eigentum
Internationales Büro



(43) Internationales Veröffentlichungsdatum
30. Dezember 2009 (30.12.2009)

(10) Internationale Veröffentlichungsnummer
WO 2009/156181 A3

- (51) Internationale Patentklassifikation:
A24F 47/00 (2006.01) F24J 1/00 (2006.01)
- (21) Internationales Aktenzeichen: PCT/EP2009/004686
- (22) Internationales Anmeldedatum:
29. Juni 2009 (29.06.2009)
- (25) Einreichungssprache: Deutsch
- (26) Veröffentlichungssprache: Deutsch
- (30) Angaben zur Priorität:
10 2008 030 548.0 27. Juni 2008 (27.06.2008) DE
08020736.8 28. November 2008 (28.11.2008) EP
09003622.9 12. März 2009 (12.03.2009) EP
09003623.7 12. März 2009 (12.03.2009) EP
- (71) Anmelder (für alle Bestimmungsstaaten mit Ausnahme von US): **OLIG AG** [CH/CH]; Klusenstrasse 17, CH-6043 Adligenswil (CH).
- (72) Erfinder; und
- (75) Erfinder/Anmelder (nur für US): **KÖLLER, Marcel** [CH/CH]; Klusenstrasse 17, CH-6043 Adligenswil (CH).
- (74) Anwälte: **LORENZ SEIDLER GOSSEL et al.**; Widenmayerstrasse 23, 80538 München (DE).
- (81) Bestimmungsstaaten (soweit nicht anders angegeben, für jede verfügbare nationale Schutzrechtsart): AE, AG, AL, AM, AO, AT, AU, AZ, BA, BB, BG, BH, BR, BW, BY, BZ, CA, CH, CL, CN, CO, CR, CU, CZ, DE, DK, DM, DO, DZ, EC, EE, EG, ES, FI, GB, GD, GE, GH, GM, GT, HN, HR, HU, ID, IL, IN, IS, JP, KE, KG, KM, KN, KP, KR, KZ, LA, LC, LK, LR, LS, LT, LU, LY, MA, MD, ME, MG, MK, MN, MW, MX, MY, MZ, NA, NG, NI, NO, NZ, OM, PE, PG, PH, PL, PT, RO, RS, RU, SC, SD, SE, SG, SK, SL, SM, ST, SV, SY, TJ, TM, TN, TR, TT, TZ, UA, UG, US, UZ, VC, VN, ZA, ZM, ZW.
- (84) Bestimmungsstaaten (soweit nicht anders angegeben, für jede verfügbare regionale Schutzrechtsart): ARIPO (BW, GH, GM, KE, LS, MW, MZ, NA, SD, SL, SZ, TZ, UG, ZM, ZW), eurasisches (AM, AZ, BY, KG, KZ, MD, RU, TJ, TM), europäisches (AT, BE, BG, CH, CY, CZ, DE, DK, EE, ES, FI, FR, GB, GR, HR, HU, IE, IS, IT, LT, LU, LV, MC, MK, MT, NL, NO, PL, PT, RO, SE, SI, SK, TR), OAPI (BF, BJ, CF, CG, CI, CM, GA, GN, GQ, GW, ML, MR, NE, SN, TD, TG).

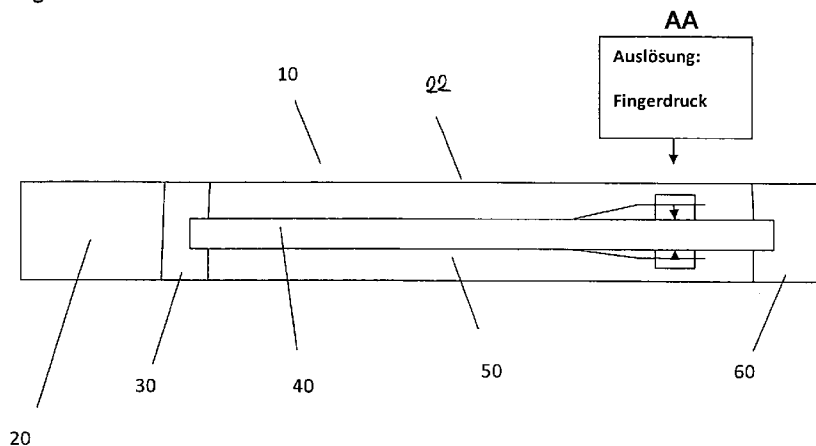
Erklärungen gemäß Regel 4.17:

— Erfindererklärung (Regel 4.17 Ziffer iv)

[Fortsetzung auf der nächsten Seite]

- (54) Title: SMOKE-FREE CIGARETTE
- (54) Bezeichnung : RAUCHFREIE ZIGARETTE

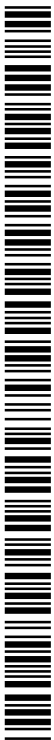
Fig. 1



AA Triggering:
Finger pressure

(57) Abstract: The present invention relates to a smoke-free cigarette, comprising a thermal unit for the self-sufficient generation of heat and a nicotine reservoir which contains nicotine or a nicotine-containing compound, characterized in that the thermal unit comprises a medium capable of crystallization, which emits heat during the crystallization thereof.

(57) Zusammenfassung: Die vorliegende Erfindung betrifft eine rauchfreie Zigarette mit einer Wärmeeinheit zur autarken Erzeugung von Wärme sowie einem Nikotin-Reservoir, in dem sich Nikotin oder eine nikotinhaltige Verbindung befindet, wobei die Wärmeeinheit ein kristallisationsfähiges Medium umfaßt, welches bei seiner Kristallisation Wärme abgibt.



WO 2009/156181 A3



Veröffentlicht:

- *mit internationalem Recherchenbericht (Artikel 21 Absatz 3)*
- *vor Ablauf der für Änderungen der Ansprüche geltenden Frist; Veröffentlichung wird wiederholt, falls Änderungen eingehen (Regel 48 Absatz 2 Buchstabe h)*

(88) Veröffentlichungsdatum des internationalen Recherchenberichts:

4. März 2010

INTERNATIONAL SEARCH REPORT

International application No
PCT/EP2009/004686

A. CLASSIFICATION OF SUBJECT MATTER
INV. A24F47/00 F24J1/00

According to International Patent Classification (IPC) or to both national classification and IPC

B. FIELDS SEARCHED

Minimum documentation searched (classification system followed by classification symbols)
A24F F24J

Documentation searched other than minimum documentation to the extent that such documents are included in the fields searched

Electronic data base consulted during the international search (name of data base and, where practical, search terms used)

EPO-Internal, INSPEC

C. DOCUMENTS CONSIDERED TO BE RELEVANT

Category*	Citation of document, with indication, where appropriate, of the relevant passages	Relevant to claim No.
X	WO 2004/098324 A2 (NICSTIC AG [CH]; HOFFMANN THOMAS [DE]; PIROTH SYLVIA [DE]) 18 November 2004 (2004-11-18) cited in the application page 2 - page 4; figures 1,2	1,13-14, 16,18-23
Y	-----	2-6,24 7-10
A	US 5 205 278 A (WANG CHING-CHUAN [TW]) 27 April 1993 (1993-04-27) column 3, line 45 - column 4, line 35; figures 1-4	2-6
Y	-----	
A	DE 198 54 009 A1 (REEMTSMA H F & PH [DE]) 18 May 2000 (2000-05-18) column 6, line 23 - column 8, line 55; figure 1	20
	----- -/--	

Further documents are listed in the continuation of Box C.

See patent family annex.

* Special categories of cited documents :

"A" document defining the general state of the art which is not considered to be of particular relevance

"E" earlier document but published on or after the international filing date

"L" document which may throw doubts on priority claim(s) or which is cited to establish the publication date of another citation or other special reason (as specified)

"O" document referring to an oral disclosure, use, exhibition or other means

"P" document published prior to the international filing date but later than the priority date claimed

"T" later document published after the international filing date or priority date and not in conflict with the application but cited to understand the principle or theory underlying the invention

"X" document of particular relevance; the claimed invention cannot be considered novel or cannot be considered to involve an inventive step when the document is taken alone

"Y" document of particular relevance; the claimed invention cannot be considered to involve an inventive step when the document is combined with one or more other such documents, such combination being obvious to a person skilled in the art.

"&" document member of the same patent family

Date of the actual completion of the international search

18 September 2009

Date of mailing of the international search report

20/01/2010

Name and mailing address of the ISA/
European Patent Office, P.B. 5818 Patentlaan 2
NL - 2280 HV Rijswijk
Tel. (+31-70) 340-2040,
Fax: (+31-70) 340-3016

Authorized officer

Maier, Michael

INTERNATIONAL SEARCH REPORT

International application No
PCT/EP2009/004686

(Continuation). DOCUMENTS CONSIDERED TO BE RELEVANT		
Category*	Citation of document, with indication, where appropriate, of the relevant passages	Relevant to claim No.
Y	US 2 104 266 A (MCCORMICK WILLIAM J) 4 January 1938 (1938-01-04) page 1, left-hand column, line 50 - page 2, right-hand column, line 35; figures 1-3 -----	24
A	DE 100 64 288 A1 (YANG YONG SUNG [KR]) 9 August 2001 (2001-08-09) column 2, line 17 - column 3, line 32; figures 1-4 -----	4,13-17
A	US 5 331 981 A (JAPAN TOBACCO INC [JP]) 26 July 1994 (1994-07-26) column 3, line 24 - column 4, line 45; figure 1 -----	11-12

INTERNATIONAL SEARCH REPORT

International application No.

PCT/EP2009/004686

Box No. II Observations where certain claims were found unsearchable (Continuation of item 2 of first sheet)

This international search report has not been established in respect of certain claims under Article 17(2)(a) for the following reasons:

1. Claims Nos.:
because they relate to subject matter not required to be searched by this Authority, namely:

2. Claims Nos.:
because they relate to parts of the international application that do not comply with the prescribed requirements to such an extent that no meaningful international search can be carried out, specifically:

3. Claims Nos.:
because they are dependent claims and are not drafted in accordance with the second and third sentences of Rule 6.4(a).

Box No. III Observations where unity of invention is lacking (Continuation of item 3 of first sheet)

This International Searching Authority found multiple inventions in this international application, as follows:

see additonal sheet

1. As all required additional search fees were timely paid by the applicant, this international search report covers all searchable claims.
2. As all searchable claims could be searched without effort justifying additional fees, this Authority did not invite payment of additional fees.
3. As only some of the required additional search fees were timely paid by the applicant, this international search report covers only those claims for which fees were paid, specifically claims Nos.:
4. No required additional search fees were timely paid by the applicant. Consequently, this international search report is restricted to the invention first mentioned in the claims; it is covered by claims Nos.:

1-24

Remark on Protest

- The additional search fees were accompanied by the applicant's protest and, where applicable, the payment of a protest fee.
- The additional search fees were accompanied by the applicant's protest but the applicable protest fee was not paid within the time limit specified in the invitation.
- No protest accompanied the payment of additional search fees.

The International Searching Authority has found that the international application contains multiple (groups of) inventions, as follows:

1. Claims 1-24

Smoke-free cigarette comprising a thermal unit for the self-sufficient generation of heat and a nicotine reservoir that contains nicotine or a nicotine-containing compound, the thermal unit comprising a medium capable of crystallization, which emits heat during crystallization.

1.1. Claims 2-24

Various aspects of a smoke-free cigarette.

2. Claim 25

Method for producing a smoke-free cigarette, in particular according to one of the preceding claims, comprising the steps:

- providing a thermal unit,
- providing a nicotine reservoir which preferably surrounds the thermal unit,
- providing a mouthpiece, and
- arranging the mouthpiece, the nicotine reservoir and the thermal unit in a common outer sleeve.

3. Claims 26-29

Method for providing a thermal unit for use in a smoke-free cigarette according to one of the preceding claims, characterized in that the medium capable of crystallization is heated to a temperature where it at least partially dissolves and that the thermal unit is then filled with the solution.

INTERNATIONAL SEARCH REPORT

Information on patent family members

International application No

PCT/EP2009/004686

Patent document cited in search report	Publication date	Patent family member(s)	Publication date			
WO 2004098324	A2	18-11-2004	AT 339118 T 15-10-2006			
			AU 2004237393 A1 18-11-2004			
			CA 2521154 A1 18-11-2004			
			CN 1787753 A 14-06-2006			
			DE 10321379 A1 30-12-2004			
			EP 1536703 A2 08-06-2005			
			ES 2274463 T3 16-05-2007			
			JP 2006525798 T 16-11-2006			
			KR 20060004984 A 16-01-2006			
			US 2006118128 A1 08-06-2006			
			ZA 200507964 A 27-09-2006			
US 5205278	A	27-04-1993	NONE			
DE 19854009	A1	18-05-2000	AU 1160000 A 05-06-2000			
			BG 105505 A 31-12-2001			
			CN 1333657 A 30-01-2002			
			CZ 20011659 A3 12-06-2002			
			WO 0028842 A1 25-05-2000			
			EP 1128743 A1 05-09-2001			
			HR 20010334 A2 30-06-2002			
			HU 0104222 A2 28-03-2002			
			JP 2002529111 T 10-09-2002			
			PL 348205 A1 06-05-2002			
			SK 6402001 A3 06-11-2001			
			US 2104266	A	04-01-1938	NONE
			DE 10064288	A1	09-08-2001	KR 200187589 Y1 15-07-2000
KR 20010077217 A 17-08-2001						
US 5331981	A	26-07-1994	AU 644176 B2 02-12-1993			
			CA 2066418 C 29-10-1996			
			DE 69123825 D1 06-02-1997			
			DE 69123825 T2 10-04-1997			
			DK 0491952 T3 13-10-1997			
			EP 0491952 A1 01-07-1992			
			WO 9201487 A1 06-02-1992			
			JP 6002164 B 12-01-1994			

INTERNATIONALER RECHERCHENBERICHT

Internationales Aktenzeichen

PCT/EP2009/004686

A. KLASSIFIZIERUNG DES ANMELDUNGSGEGENSTANDES
 INV. A24F47/00 F24J1/00

Nach der Internationalen Patentklassifikation (IPC) oder nach der nationalen Klassifikation und der IPC

B. RECHERCHIERTE GEBIETE

Recherchiertes Mindestprüfstoff (Klassifikationssystem und Klassifikationssymbole)
 A24F F24J

Recherchierte, aber nicht zum Mindestprüfstoff gehörende Veröffentlichungen, soweit diese unter die recherchierten Gebiete fallen

Während der internationalen Recherche konsultierte elektronische Datenbank (Name der Datenbank und evtl. verwendete Suchbegriffe)

EPO-Internal, INSPEC

C. ALS WESENTLICH ANGESEHENE UNTERLAGEN

Kategorie*	Bezeichnung der Veröffentlichung, soweit erforderlich unter Angabe der in Betracht kommenden Teile	Betr. Anspruch Nr.
X	WO 2004/098324 A2 (NICSTIC AG [CH]; HOFFMANN THOMAS [DE]; PIROTH SYLVIA [DE]) 18. November 2004 (2004-11-18) in der Anmeldung erwähnt	1,13-14, 16,18-23
Y	Seite 2 - Seite 4; Abbildungen 1,2	2-6,24 7-10
A	-----	
Y	US 5 205 278 A (WANG CHING-CHUAN [TW]) 27. April 1993 (1993-04-27) Spalte 3, Zeile 45 - Spalte 4, Zeile 35; Abbildungen 1-4	2-6
A	-----	
A	DE 198 54 009 A1 (REEMTSMA H F & PH [DE]) 18. Mai 2000 (2000-05-18) Spalte 6, Zeile 23 - Spalte 8, Zeile 55; Abbildung 1	20

	-/--	

Weitere Veröffentlichungen sind der Fortsetzung von Feld C zu entnehmen Siehe Anhang Patentfamilie

* Besondere Kategorien von angegebenen Veröffentlichungen :

"A" Veröffentlichung, die den allgemeinen Stand der Technik definiert, aber nicht als besonders bedeutsam anzusehen ist

"E" älteres Dokument, das jedoch erst am oder nach dem internationalen Anmeldedatum veröffentlicht worden ist

"L" Veröffentlichung, die geeignet ist, einen Prioritätsanspruch zweifelhaft erscheinen zu lassen, oder durch die das Veröffentlichungsdatum einer anderen im Recherchenbericht genannten Veröffentlichung belegt werden soll oder die aus einem anderen besonderen Grund angegeben ist (wie ausgeführt)

"O" Veröffentlichung, die sich auf eine mündliche Offenbarung, eine Benutzung, eine Ausstellung oder andere Maßnahmen bezieht

"P" Veröffentlichung, die vor dem internationalen Anmeldedatum, aber nach dem beanspruchten Prioritätsdatum veröffentlicht worden ist

"T" Spätere Veröffentlichung, die nach dem internationalen Anmeldedatum oder dem Prioritätsdatum veröffentlicht worden ist und mit der Anmeldung nicht kollidiert, sondern nur zum Verständnis des der Erfindung zugrundeliegenden Prinzips oder der ihr zugrundeliegenden Theorie angegeben ist

"X" Veröffentlichung von besonderer Bedeutung; die beanspruchte Erfindung kann allein aufgrund dieser Veröffentlichung nicht als neu oder auf erfinderischer Tätigkeit beruhend betrachtet werden

"Y" Veröffentlichung von besonderer Bedeutung; die beanspruchte Erfindung kann nicht als auf erfinderischer Tätigkeit beruhend betrachtet werden, wenn die Veröffentlichung mit einer oder mehreren anderen Veröffentlichungen dieser Kategorie in Verbindung gebracht wird und diese Verbindung für einen Fachmann naheliegend ist

"Z" Veröffentlichung, die Mitglied derselben Patentfamilie ist

Datum des Abschlusses der internationalen Recherche	Absenddatum des internationalen Recherchenberichts
18. September 2009	20/01/2010

Name und Postanschrift der Internationalen Recherchenbehörde Europäisches Patentamt, P.B. 5818 Patentlaan 2 NL - 2280 HV Rijswijk Tel. (+31-70) 340-2040, Fax: (+31-70) 340-3016	Bevollmächtigter Bediensteter <p style="text-align: center;">Maier, Michael</p>
--	---

INTERNATIONALER RECHERCHENBERICHT

Internationales Aktenzeichen

PCT/EP2009/004686

C. (Fortsetzung) ALS WESENTLICH ANGESEHENE UNTERLAGEN		
Kategorie*	Bezeichnung der Veröffentlichung, soweit erforderlich unter Angabe der in Betracht kommenden Teile	Betr. Anspruch Nr.
Y	US 2 104 266 A (MCCORMICK WILLIAM J) 4. Januar 1938 (1938-01-04) Seite 1, linke Spalte, Zeile 50 - Seite 2, rechte Spalte, Zeile 35; Abbildungen 1-3	24
A	DE 100 64 288 A1 (YANG YONG SUNG [KR]) 9. August 2001 (2001-08-09) Spalte 2, Zeile 17 - Spalte 3, Zeile 32; Abbildungen 1-4	4,13-17
A	US 5 331 981 A (JAPAN TOBACCO INC [JP]) 26. Juli 1994 (1994-07-26) Spalte 3, Zeile 24 - Spalte 4, Zeile 45; Abbildung 1	11-12

INTERNATIONALER RECHERCHENBERICHTInternationales Aktenzeichen
PCT/EP2009/004686**Feld Nr. II Bemerkungen zu den Ansprüchen, die sich als nicht recherchierbar erwiesen haben (Fortsetzung von Punkt 2 auf Blatt 1)**

Gemäß Artikel 17(2)a) wurde aus folgenden Gründen für bestimmte Ansprüche kein internationaler Recherchenbericht erstellt:

1. Ansprüche Nr. _____
weil sie sich auf Gegenstände beziehen, zu deren Recherche diese Behörde nicht verpflichtet ist, nämlich _____

2. Ansprüche Nr. _____
weil sie sich auf Teile der internationalen Anmeldung beziehen, die den vorgeschriebenen Anforderungen so wenig entsprechen, dass eine sinnvolle internationale Recherche nicht durchgeführt werden kann, nämlich _____

3. Ansprüche Nr. _____
weil es sich dabei um abhängige Ansprüche handelt, die nicht entsprechend Satz 2 und 3 der Regel 6.4 a) abgefasst sind.

Feld Nr. III Bemerkungen bei mangelnder Einheitlichkeit der Erfindung (Fortsetzung von Punkt 3 auf Blatt 1)

Diese Internationale Recherchenbehörde hat festgestellt, dass diese internationale Anmeldung mehrere Erfindungen enthält:

siehe Zusatzblatt

1. Da der Anmelder alle erforderlichen zusätzlichen Recherchegebühren rechtzeitig entrichtet hat, erstreckt sich dieser internationale Recherchenbericht auf alle recherchierbaren Ansprüche.

2. Da für alle recherchierbaren Ansprüche die Recherche ohne einen Arbeitsaufwand durchgeführt werden konnte, der zusätzliche Recherchegebühr gerechtfertigt hätte, hat die Behörde nicht zur Zahlung solcher Gebühren aufgefordert.

3. Da der Anmelder nur einige der erforderlichen zusätzlichen Recherchegebühren rechtzeitig entrichtet hat, erstreckt sich dieser internationale Recherchenbericht nur auf die Ansprüche, für die Gebühren entrichtet worden sind, nämlich auf die Ansprüche Nr. _____

4. Der Anmelder hat die erforderlichen zusätzlichen Recherchegebühren nicht rechtzeitig entrichtet. Dieser internationale Recherchenbericht beschränkt sich daher auf die in den Ansprüchen zuerst erwähnte Erfindung; diese ist in folgenden Ansprüchen erfasst:
1-24

Bemerkungen hinsichtlich eines Widerspruchs

- Der Anmelder hat die zusätzlichen Recherchegebühren unter Widerspruch entrichtet und die gegebenenfalls erforderliche Widerspruchsgebühr gezahlt.
- Die zusätzlichen Recherchegebühren wurden vom Anmelder unter Widerspruch gezahlt, jedoch wurde die entsprechende Widerspruchsgebühr nicht innerhalb der in der Aufforderung angegebenen Frist entrichtet.
- Die Zahlung der zusätzlichen Recherchegebühren erfolgte ohne Widerspruch.

Die internationale Recherchenbehörde hat festgestellt, dass diese internationale Anmeldung mehrere (Gruppen von) Erfindungen enthält, nämlich:

1. Ansprüche: 1-24

Rauchfreie Zigarette mit einer Wärmeeinheit zur autarken Erzeugung von Wärme sowie einem Nikotin-Reservoir, in dem sich Nikotin oder eine nikotinhaltige Verbindung befindet, wobei die Wärmeeinheit ein kristallisationsfähiges Medium umfaßt, welches bei seiner Kristallisation Wärme abgibt.

1.1. Ansprüche: 2-24

Verschiedenste Aspekte einer rauchfreien Zigarette

2. Anspruch: 25

Verfahren zum Herstellen einer rauchfreien Zigarette insbesondere gemäß einem der vorhergehenden Ansprüche, mit den Schritten:

- Bereitstellen einer Wärmeeinheit,
 - Bereitstellen eines Nikotinreservoirs, welches die Wärmeeinheit vorteilhafterweise umgibt,
 - Bereitstellen eines Mundstücks, und
 - Anordnen des Mundstücks, des Nikotinreservoirs und der Wärmeeinheit in einer gemeinsamen Außenhülle.
-

3. Ansprüche: 26-29

Verfahren zum Bereitstellen einer Wärmeeinheit zur Verwendung in einer rauchfreien Zigarette gemäß einem der vorangehenden Ansprüche, dadurch gekennzeichnet, dass das kristallisationsfähige Medium auf eine Temperatur erhitzt wird, bei der es wenigstens teilweise in Lösung geht und dass die Wärmeeinheit sodann mit der Lösung befüllt wird.

INTERNATIONALER RECHERCHENBERICHT

Angaben zu Veröffentlichungen, die zur selben Patentfamilie gehören

Internationales Aktenzeichen

PCT/EP2009/004686

Im Recherchenbericht angeführtes Patentdokument	Datum der Veröffentlichung	Mitglied(er) der Patentfamilie	Datum der Veröffentlichung		
WO 2004098324 A2	18-11-2004	AT 339118 T	15-10-2006		
		AU 2004237393 A1	18-11-2004		
		CA 2521154 A1	18-11-2004		
		CN 1787753 A	14-06-2006		
		DE 10321379 A1	30-12-2004		
		EP 1536703 A2	08-06-2005		
		ES 2274463 T3	16-05-2007		
		JP 2006525798 T	16-11-2006		
		KR 20060004984 A	16-01-2006		
		US 2006118128 A1	08-06-2006		
		ZA 200507964 A	27-09-2006		
		US 5205278 A	27-04-1993	KEINE	
DE 19854009 A1	18-05-2000	AU 1160000 A	05-06-2000		
		BG 105505 A	31-12-2001		
		CN 1333657 A	30-01-2002		
		CZ 20011659 A3	12-06-2002		
		WO 0028842 A1	25-05-2000		
		EP 1128743 A1	05-09-2001		
		HR 20010334 A2	30-06-2002		
		HU 0104222 A2	28-03-2002		
		JP 2002529111 T	10-09-2002		
		PL 348205 A1	06-05-2002		
		SK 6402001 A3	06-11-2001		
		US 2104266 A	04-01-1938	KEINE	
		DE 10064288 A1	09-08-2001	KR 200187589 Y1	15-07-2000
KR 20010077217 A	17-08-2001				
US 5331981 A	26-07-1994	AU 644176 B2	02-12-1993		
		CA 2066418 C	29-10-1996		
		DE 69123825 D1	06-02-1997		
		DE 69123825 T2	10-04-1997		
		DK 0491952 T3	13-10-1997		
		EP 0491952 A1	01-07-1992		
		WO 9201487 A1	06-02-1992		
		JP 6002164 B	12-01-1994		