



# (12) 实用新型专利

(10) 授权公告号 CN 201929014 U

(45) 授权公告日 2011.08.17

(21) 申请号 201120075818.1

(22) 申请日 2011.03.21

(73) 专利权人 简秋雪

地址 中国台湾屏东县满洲乡老佛路 18 号

(72) 发明人 简秋雪

(74) 专利代理机构 北京汇智英财专利代理事务

所 11301

代理人 吴怀权

(51) Int. Cl.

A41C 3/10(2006.01)

A41C 3/12(2006.01)

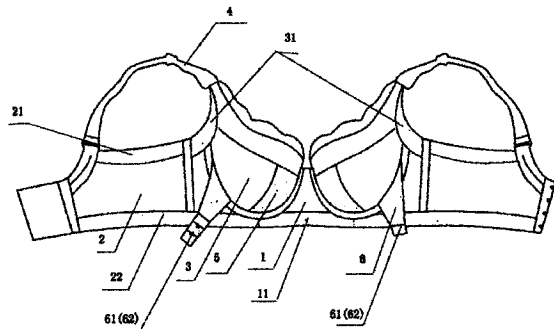
权利要求书 1 页 说明书 2 页 附图 3 页

## (54) 实用新型名称

丰胸包覆无痕健康胸罩

## (57) 摘要

本实用新型公开了一种丰胸包覆无痕健康胸罩,其是由鸡心、后比、罩杯、肩带四个主要部位组成,在两个该罩杯内各设有一片强化托带,各托带的一端分别固定于各罩杯相互远离的一边缘的下部,而各托带的另一端分别具有一个可相互进行可拆卸连接的连接部。本实用新型能调整所需要胸部的丰满度及舒适度。



1. 一种丰胸包覆无痕健康胸罩, 主要是由鸡心、后比、罩杯、肩带组成, 其特征在于:  
在两个该罩杯内各设有一片强化托带, 各托带的一端分别固定于各罩杯相互远离的一边缘的下部, 而各托带的另一端分别具有一个可相互进行可拆卸连接的连接部。
2. 根据权利要求 1 所述的丰胸包覆无痕健康胸罩, 其特征在于: 该连接部为能扣在不同位置的调节钩装置、搭扣或魔术贴。
3. 根据权利要求 1 所述的丰胸包覆无痕健康胸罩, 其特征在于: 两个该托带的连接部能相互扣住而形成一个大致的 U 形使外扩的乳房集中的托带部, 该托带部的 U 形的底端的位置对应于鸡心的下端。
4. 根据权利要求 1 所述的丰胸包覆无痕健康胸罩, 其特征在于: 于各罩杯的邻近该鸡心的一侧的下部的部位形成有一个容置衬垫的容置袋。
5. 根据权利要求 4 所述的丰胸包覆无痕健康胸罩, 其特征在于: 该容置袋上缘设有一个上开口。
6. 根据权利要求 1、2、3、4 或 5 所述的丰胸包覆无痕健康胸罩, 其特征在于: 在后比与杯罩及肩带与杯罩的两个连接处之间具有一个独立的腋下部, 该腋下部为采用独立裁片的腋下部。
7. 根据权利要求 6 所述的丰胸包覆无痕健康胸罩, 其特征在于: 该腋下部是由柔软面料加上反折工艺形成的双层结构。
8. 根据权利要求 6 所述的丰胸包覆无痕健康胸罩, 其特征在于: 该后比的上沿及下摆处为使用有弹车缝工艺并使用本布反折形成的收边结构。

## 丰胸包覆无痕健康胸罩

### 技术领域

[0001] 本实用新型涉及一种纹胸,尤指一种可让胸垫稳定不易滑脱的丰胸包覆无痕健康胸罩。

### 背景技术

[0002] 纹胸又称胸罩、乳罩,是保护女性胸部,维持胸部理想形态及高度,同时防止乳房外扩、下垂,呈现女性胸部曲线最贴体的衣物。如图 1 所示,现有纹胸一般是由鸡心 1、后比 2、罩杯 3、肩带 4 四个主要部位组成。夏季或穿低胸礼服时非常需要表现胸部丰满的线条,可大部分的尤其是亚洲的女性都无法满意,现有的通常做法是使用胸垫,然而现有胸垫是直接垫衬在罩杯和胸部之间,因其与罩杯是分离的,因而存在着以下问题,一是容易因为活动,使罩杯位移而露出胸垫而产生令人尴尬的情况;另外因该种胸垫因结构问题往往会挤压胸部,将原本属于胸部的脂肪流挤到背部、腋下、手臂、及胃部上去了,而且调整起来不但麻烦而且受很多条件限制。

### 实用新型内容

[0003] 为了解决上述问题,本实用新型的主要目的在于提供一种可以调节调整所需要胸部的丰满度及舒适度的胸罩。

[0004] 其次是提供一种可加高腋下部位,使其不会产生副乳且又较为舒适的丰胸包覆无痕健康胸罩。

[0005] 本实用新型的采取技术方案为,一种丰胸包覆无痕健康胸罩主要是由鸡心、后比、罩杯、肩带组成,在两个该罩杯内各设有一片强化托带,各托带的一端分别固定于各罩杯相互远离的一边缘的下部,而各托带的另一端分别具有一个可相互进行可拆卸连接的连接部。

[0006] 其中,

[0007] 该连接部为能扣在不同位置的调节钩装置、搭扣或魔术贴。

[0008] 两个该托带的连接部能相互扣住而形成一个概成 U 形使外扩的乳房集中的托带部,该托带部犹如隐形的翅膀,该托带部的 U 形的底端的位置对应于鸡心的下端。

[0009] 于各罩杯的邻近该鸡心的一侧的下部的部位形成有一个容置衬垫的容置袋;该容置袋上缘设有一个上开口。

[0010] 在后比与杯罩及肩带与杯罩的两个连接处之间具有一个独立的腋下部,该腋下部为采用独立裁片的腋下部。该腋下部是由柔软面料加上反折工艺形成的双层结构。

[0011] 该后比的上沿及下摆处为使用有弹车缝工艺并使用本布反折形成的收边结构。

[0012] 本实用新型的有益技术效果在于,本实用新型借助该托带部利用力学原理,由两个设于两侧的强化托带产生将乳房由外向内、由下向上的推力,使其稳定的向内收拢与上托,可增加胸部的丰满度。另外利用调节钩装置扣在不同位置,可以调整所需要胸部的丰满度及舒适度。

## 附图说明

[0013] 图 1 为现有纹胸结构示意图；

[0014] 图 2 为本实用新型一实施例强化托带打开时的结构示意图；

[0015] 图 3 为本实用新型一实施例强化托带结合时的结构示意图。

## 具体实施方式

[0016] 为更进一步阐述本发明为达成预定发明目的所采取的技术手段及功效，以下结合附图及优选实施例，对本实用新型的结构、特征及其功效，详细说明如下：

[0017] 参见图 2、3 所示，于本实施例中，本实用新型的丰胸包覆无痕健康胸罩主要是由鸡心 1、后比 2、罩杯 3、肩带 4、容置袋 5 以及强化托带 6 等部位组成。

[0018] 在本实用新型的该实施例中，本实用新型的丰胸包覆无痕健康胸罩主要是在现有胸罩基础上，在两个罩杯 3 内各增加一片强化托带 6，各托带 6 的一端分别固定于各罩杯 3 相互远离的一边缘的下部，而另一端各罩杯 3 分别具有一个可相互进行可拆卸连接的连接部 61，于本实施例中，该连接部 61 采用调节钩装置 62，也就是说两个该托带 6 的连接部 61 可用调节钩装置相互扣住，形成一个有如隐形的翅膀的托带部，该托带部概成 U 形，U 形的底端为相互扣住的调节钩装置，其位置较佳对应于鸡心 1 的下端 11。参见图 3，该托带部利用力学原理，借助两个设于两侧的强化托带 6 产生将乳房由外向内、由下向上的推力，使其稳定的向内收拢与上托，可增加胸部的丰满度。另外利用调节钩装置 62 扣在不同位置，可以调整所需要胸部的丰满度及舒适度。

[0019] 可以理解的是，该连接方式亦可以采用其它常规方法，例如搭扣、魔术贴等进行连接，优选为设置成可调节式连接。

[0020] 为了进一步增强效果，于本实施例中，于各罩杯 3 的邻近鸡心 1 的一侧的下部的部位可采开放袋式设计，使其形成一容置袋 5，其上缘可设有一个上开口 51，以便于该容置袋 5 中可使用机能性材质衬垫，除了可以增加乳房容量，使乳房外观更为丰满，并可依需要任意拆卸替换及清洗。

[0021] 在后比 2 与杯罩 3 及肩带 4 与杯罩 3 的两个连接处之间具有一个腋下部 3，现有胸罩的该部分一般为有独立设计，仅为较低的连接过度，其易因脂肪从此挤出而形成副乳，若要加高时，因传统纹胸于此是使用松紧带，因而当腋下包覆加高则容易磨擦腋下细致皮肤，产生不舒服感。本实施例中，采用对该腋下部 3 独立裁片，以增加侧比高度，并使用柔软面料加上反折工艺可使边缘压力降低而且与下面主面料结合后有着很好的线性过渡，并利用反折工艺形成的双层结构产生足够的收紧力，达到腋下副乳包得住并且又舒适的感觉。

[0022] 进一步的，本实施例的后比 2 的上沿 21 及下摆 22 处优选为使用有弹车缝工艺直接使用本布反折，形成一有弹性的收边结构。相对于传统的做法是在此处加上松紧带，会有穿着后容易有压力过度集中，造成压痕，造成后背突起，久而久之会使表面有断层现象，穿衣服时还会很明显压出凹凸痕，非常不美观等缺陷；本实施例可确实避免上述问题的出现。

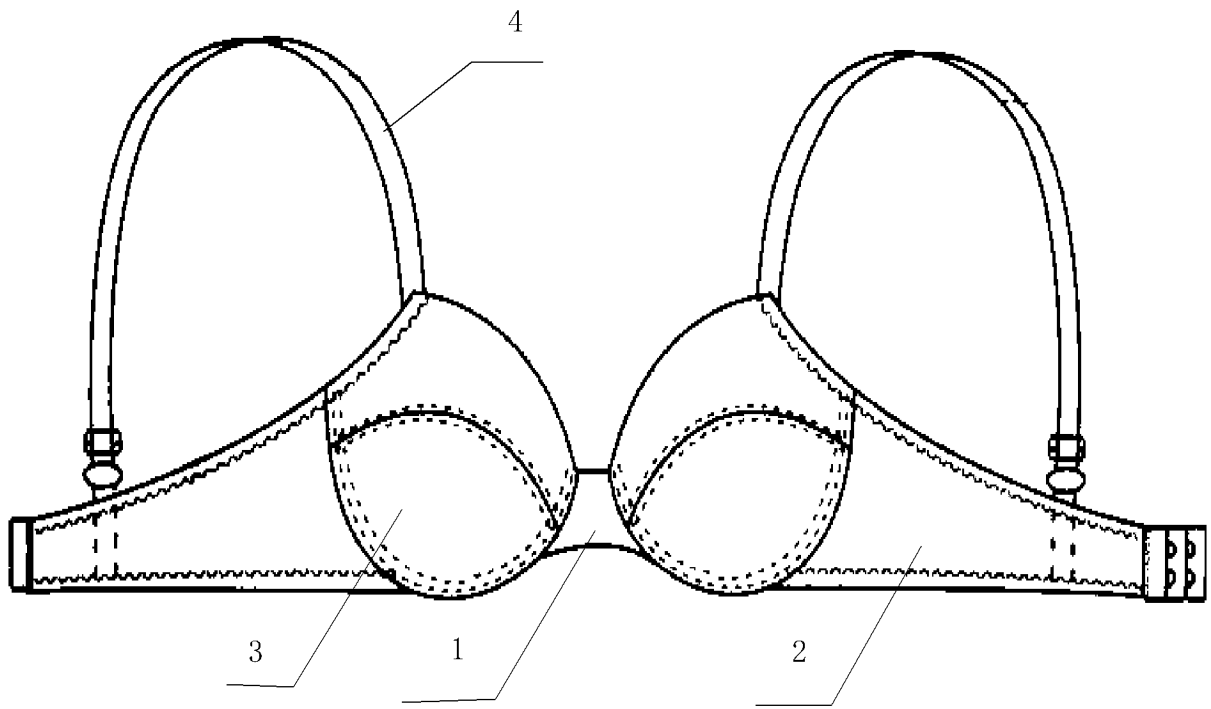


图 1

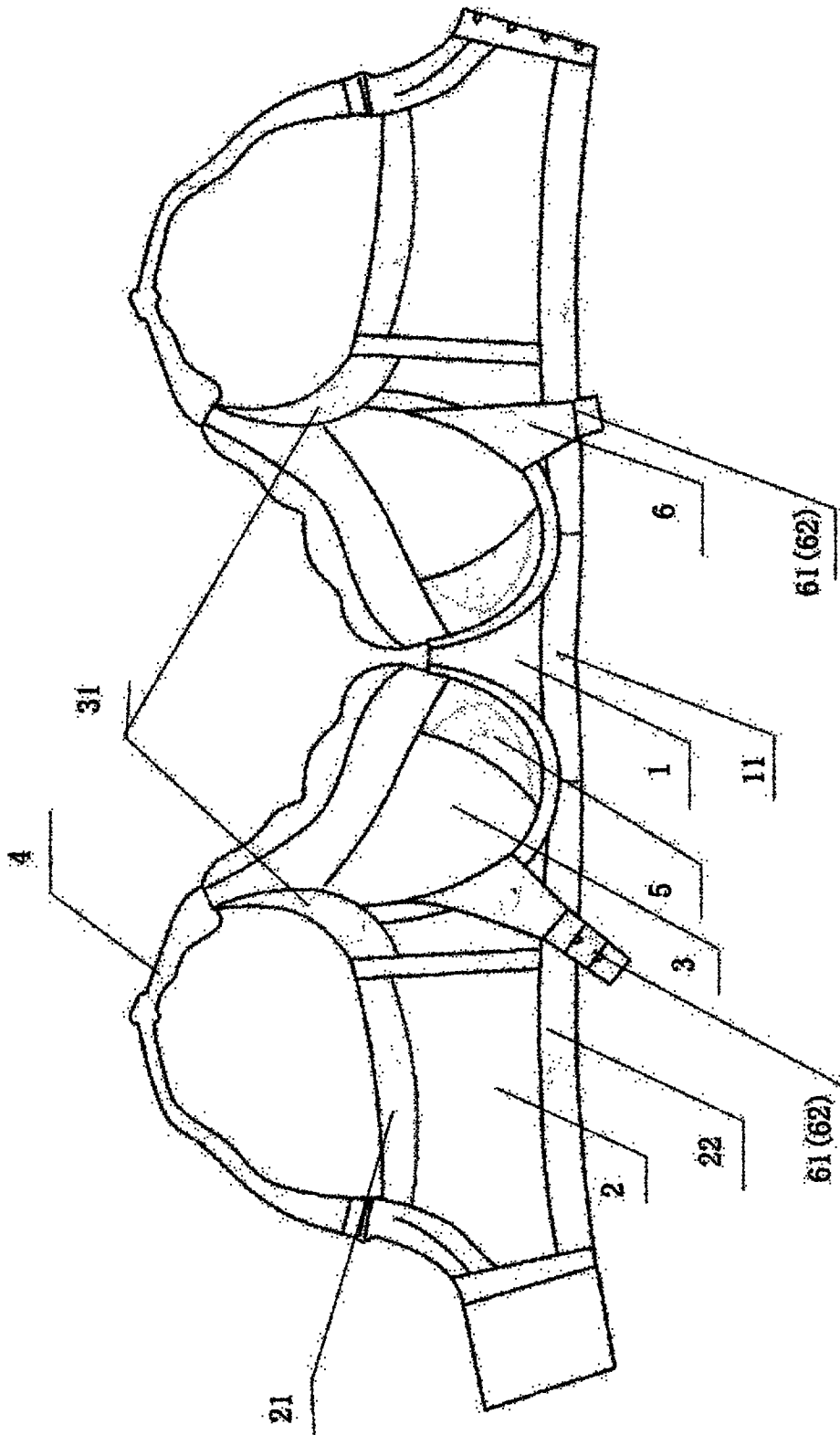


图 2

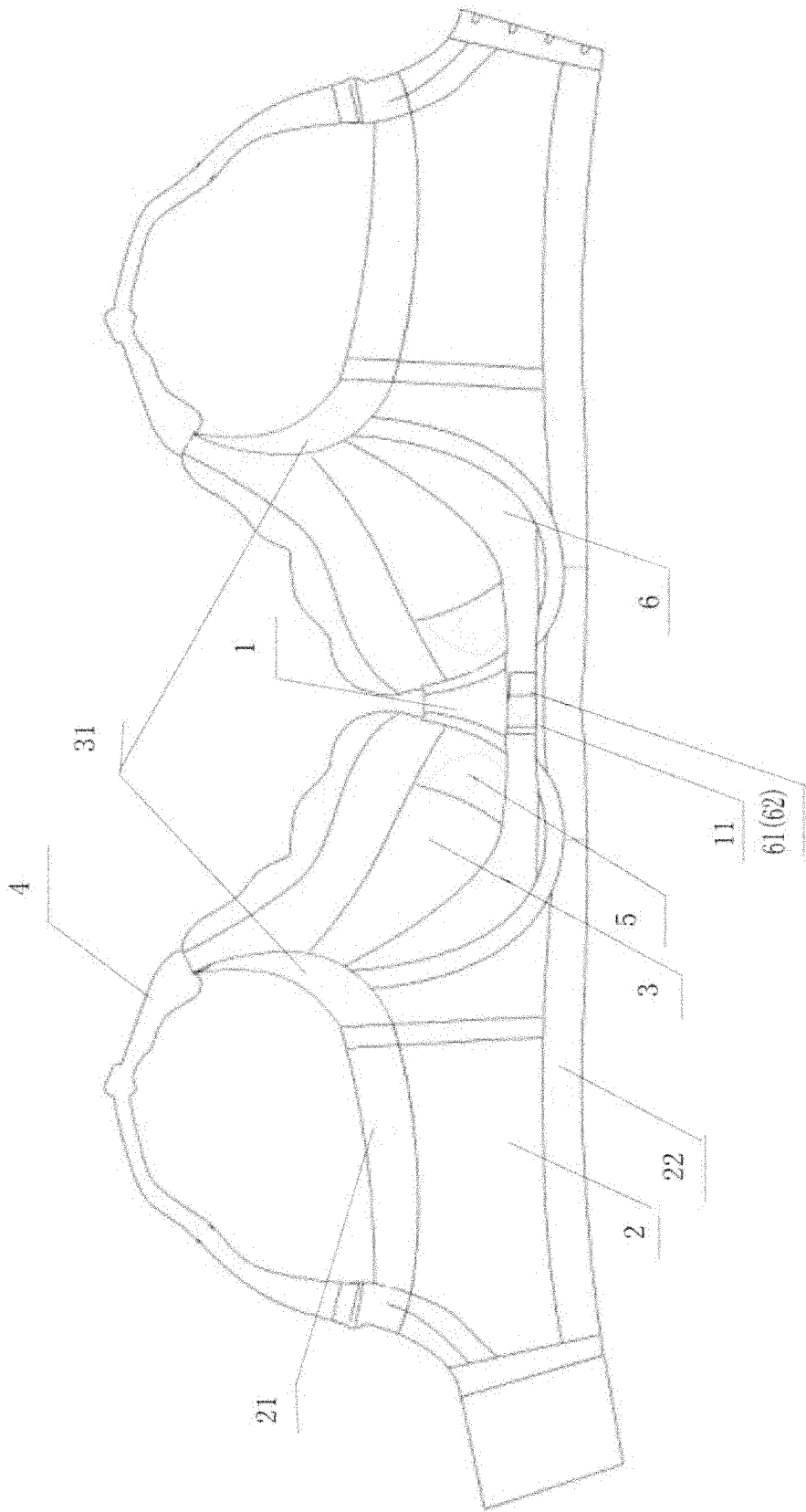


图 3