



(12) 实用新型专利

(10) 授权公告号 CN 201927119 U

(45) 授权公告日 2011. 08. 10

(21) 申请号 201120005144. 8

(22) 申请日 2011. 01. 10

(73) 专利权人 中山市金龙游乐设备有限公司
地址 528400 广东省中山市港口镇沙港中路

(72) 发明人 叶威棠

(74) 专利代理机构 中山市科创专利代理有限公司 44211

代理人 谢自安

(51) Int. Cl.

G07F 17/32(2006. 01)

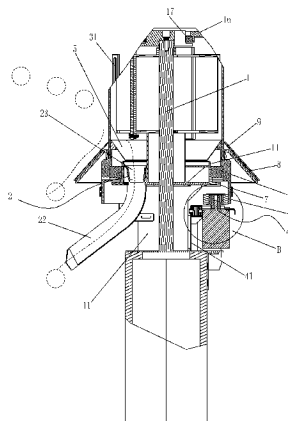
权利要求书 1 页 说明书 3 页 附图 4 页

(54) 实用新型名称

一种用于弹币机的转动检测机构

(57) 摘要

本实用新型公开了一种用于弹币机的转动检测机构,包括固定连接在弹币机内部的转盘主支架,在所述的转盘主支架下部连接有中奖口下币组件,在所述的中奖口下币组件上套设有可转动的中奖口转动套,在所述的转盘主支架上设有可驱动所述中奖口转动套转动的电机组件,在所述的中奖口转动套上设有多个可供代币通过的中奖口,所述的中奖口与中奖口下币组件相互连通,在所述的中奖口与中奖口下币组件之间设有可使从中奖口进入的代币落入中奖口下币组件的挡币圈,在所述的中奖口转动套内设有转动内罩,在所述的转动内罩外壁上设有多个可检测代币是否落入所述中奖口的检测板,在所述的中奖口转动套下端设有可检测落在中奖口外的代币的得分记录光电盘。



1. 一种用于弹币机的转动检测机构,其特征在于:包括固定连接在弹币机内部的转盘主支架(1),在所述的转盘主支架(1)下部连接有中奖口下币组件(2),在所述的中奖口下币组件(2)上套设有可转动的中奖口转动套(3),在所述的转盘主支架(1)上设有可驱动所述中奖口转动套(3)转动的电机组件(4),在所述的中奖口转动套(3)上设有多个可供代币通过的中奖口(31),所述的中奖口(31)与中奖口下币组件(2)相互连通,在所述的中奖口(31)与中奖口下币组件(2)之间设有可使从中奖口(31)进入的代币落入中奖口下币组件(2)的挡币圈(5),在所述的中奖口转动套(3)内设有转动内罩(6),在所述的转动内罩(6)外壁上设有多个可检测代币是否落入所述中奖口(31)的检测板(61),在所述的中奖口转动套(3)下端设有可检测落在中奖口(31)外的代币的得分记录光电盘(7)。

2. 根据权利要求1所述的一种用于弹币机的转动检测机构,其特征在于所述的中奖口下币组件(2)包括有座体(21),在所述的座体(21)下方设有多个中奖下币道(22),在所述的座体(21)上设有与所述中奖下币道(22)连通的下币斗(23),所述的挡币圈(5)设置在所述的下币斗(23)上端。

3. 根据权利要求1所述的一种用于弹币机的转动检测机构,其特征在于所述的电机组件(4)包括固定连接在转盘主支架(1)上的电机支架(41),在所述的电机支架(41)上设有步进电机(42),在所述的步进电机(42)一侧的电机支架(41)上设有可将所述步进电机(42)牢固固定的弹性固定件(43),在所述的步进电机(42)其电机轴上设有摩擦轮(44),所述的摩擦轮(44)与中奖口转动套(3)下端内侧相互接触。

4. 根据权利要求3所述的一种用于弹币机的转动检测机构,其特征在于弹性固定件(43)包括与所述电机支架(41)固定连接在弹簧固定柱(431),在所述的弹簧固定柱(431)上套设有压簧(432)。

5. 根据权利要求1所述的一种用于弹币机的转动检测机构,其特征在于所述的转盘主支架(1)包括底座(11),在所述的底座(11)上设有多个固定连接部(12),在所述的底座(11)中间设有一固定轴(13),所述的中奖口下币组件(2)套入所述固定轴(13)后固定连接在所述的固定连接部(12)上,在所述的中奖口下币组件(2)上端设有下轴承座(14)和下轴承(15),所述的下轴承座(14)固定连接在所述的固定连接部(12)上,所述的中奖口转动套(3)下端通过所述的下轴承座(14)和下轴承(15)活动设置在所述的固定轴(13)上,所述的中奖口转动套(3)上端通过上轴承座(16)和上轴承(17)活动设置在所述的固定轴(13)上。

6. 根据权利要求1所述的一种用于弹币机的转动检测机构,其特征在于在所述的中奖口转动套(3)下端外侧连设有分数指示片支架(8),在所述的分数指示片支架(8)上设有大奖指示分值片(9)。

一种用于弹币机的转动检测机构

技术领域

[0001] 本实用新型涉及一种用于弹币机的转动检测机构。

背景技术

[0002] 弹币游艺机由于具有很搞的趣味性和娱乐性而深受人们的喜爱,被广泛地呈列在游戏厅、超市、网吧、公共娱乐场合等。然而现有的弹币游艺机中由于中奖口都是固定不动的,从投币口投入代币后,代币在一些拨片之类的部件的作用下改变滚动的方向随机落入不同的中奖通道,这种弹币游艺机娱乐性受到了很大的限制。

实用新型内容

[0003] 本实用新型的目的是为了克服现有技术中的不足之处,提供一种结构简单,增加弹币游艺机娱乐性的用于弹币机的转动检测机构。

[0004] 为了达到上述目的,本实用新型采用以下方案:

[0005] 一种用于弹币机的转动检测机构,其特征在于:包括固定连接在弹币机内部的转盘主支架,在所述的转盘主支架下部连接有中奖口下币组件,在所述的中奖口下币组件上套设有可转动的中奖口转动套,在所述的转盘主支架上设有可驱动所述中奖口转动套转动的电机组件,在所述的中奖口转动套上设有多个可供代币通过的中奖口,所述的中奖口与中奖口下币组件相互连通,在所述的中奖口与中奖口下币组件之间设有可使从中奖口进入的代币落入中奖口下币组件的挡币圈,在所述的中奖口转动套内设有转动内罩,在所述的转动内罩外壁上设有多个可检测代币是否落入所述中奖口的检测板,在所述的中奖口转动套下端设有可检测落在中奖口外的代币的得分记录光电盘。

[0006] 如上所述的一种用于弹币机的转动检测机构,其特征在于所述的中奖口下币组件包括有座体,在所述的座体下方设有多个中奖下币道,在所述的座体上设有与所述中奖下币道连通的下币斗,所述的挡币圈设置在所述的下币斗上端。

[0007] 如上所述的一种用于弹币机的转动检测机构,其特征在于所述的电机组件包括固定连接在转盘主支架上的电机支架,在所述的电机支架上设有步进电机,在所述的步进电机一侧的电机支架上设有可将所述步进电机牢固固定的弹性固定件,在所述的步进电机其电机轴上设有摩擦轮,所述的摩擦轮与中奖口转动套下端内侧相互接触。

[0008] 如上所述的一种用于弹币机的转动检测机构,其特征在于弹性固定件包括与所述电机支架固定连接在弹簧固定柱,在所述的弹簧固定柱上套设有压簧。

[0009] 如上所述的一种用于弹币机的转动检测机构,其特征在于所述的转盘主支架包括底座,在所述的底座上设有多个固定连接部,在所述的底座中间设有一固定轴,所述的中奖口下币组件套入所述固定轴后固定连接在所述的固定连接部上,在所述的中奖口下币组件上端设有下轴承座和下轴承,所述的下轴承座固定连接在所述的固定连接部上,所述的中奖口转动套下端通过所述的下轴承座和下轴承活动设置在所述的固定轴上,所述的中奖口转动套上端通过上轴承座和上轴承活动设置在所述的固定轴上。

[0010] 如上所述的一种用于弹币机的转动检测机构,其特征在在于在所述的中奖口转动套下端外侧连设有分数指示片支架,在所述的分数指示片支架上设有大奖指示分值片。

[0011] 综上所述,本实用新型相对于现有技术其有益效果是:

[0012] 本实用新型产品应用在弹币机内部,中奖口是不断地转动的,代币从投币口进入后,可以落入中奖口内,或者落在中奖口外,如果落入中奖口内,转动内罩外壁上的检测板检测到代币,即显示中奖,如果落在中奖口外,设置中奖口转动套下端的得分记录光电盘就会检测并记录相应的得分,本实用新型结构简单,能为弹币游艺机增添了许多娱乐性。

附图说明

[0013] 图 1 为本实用新型的俯面示意图;

[0014] 图 2 为图 1 中 A-A 的剖面示意图;

[0015] 图 3 为图 2 中 B 处的放大图;

[0016] 图 4 为本实用新型的分解示意图。

具体实施方式

[0017] 下面结合附图说明和具体实施方式对本实用新型作进一步描述:

[0018] 如图 1 至 4 所示的一种用于弹币机的转动检测机构,包括固定连接在弹币机内部的转盘主支架 1,在所述的转盘主支架 1 下部连接有中奖口下币组件 2,在所述的中奖口下币组件 2 上套设有可转动的中奖口转动套 3,在所述的转盘主支架 1 上设有可驱动所述中奖口转动套 3 转动的电机组件 4,在所述的中奖口转动套 3 上设有多个可供代币通过的中奖口 31,所述的中奖口 31 与中奖口下币组件 2 相互连通,在所述的中奖口 31 与中奖口下币组件 2 之间设有可使从中奖口 31 进入的代币落入中奖口下币组件 2 的挡币圈 5,在所述的中奖口转动套 3 内设有转动内罩 6,在所述的转动内罩 6 外壁上设有多个可检测代币是否落入所述中奖口 31 的检测板 61,在所述的中奖口转动套 3 下端设有可检测落在中奖口 31 外的代币的得分记录光电盘 7。

[0019] 本实用新型中所述的中奖口下币组件 2 包括有座体 21,在所述的座体 21 下方设有多个中奖下币道 22,在所述的座体 21 上设有与所述中奖下币道 22 连通的下币斗 23,所述的挡币圈 5 设置在所述的下币斗 23 上端。

[0020] 如图 3 和 4 所示,本实用新型中所述的电机组件 4 包括固定连接在转盘主支架 1 上的电机支架 41,在所述的电机支架 41 上设有步进电机 42,在所述的步进电机 42 一侧的电机支架 41 上设有可将所述步进电机 42 牢固固定的弹性固定件 43,在所述的步进电机 42 其电机轴上设有摩擦轮 44,所述的摩擦轮 44 与中奖口转动套 3 下端内侧相互接触。其中所述的弹性固定件 43 包括与所述电机支架 41 固定连接在弹簧固定柱 431,在所述的弹簧固定柱 431 上套设有压簧 432。

[0021] 本实用新型中所述的转盘主支架 1 包括底座 11,在所述的底座 11 上设有多个固定连接部 12,在所述的底座 11 中间设有一固定轴 13,所述的中奖口下币组件 2 套入所述固定轴 13 后固定连接在所述的固定连接部 12 上,在所述的中奖口下币组件 2 上端设有下轴承座 14 和下轴承 15,所述的下轴承座 14 固定连接在所述的固定连接部 12 上,所述的中奖口转动套 3 下端通过所述的下轴承座 14 和下轴承 15 活动设置在所述的固定轴 13 上,所述的

中奖口转动套 3 上端通过上轴承座 16 和上轴承 17 活动设置在所述的固定轴 13 上。

[0022] 本实用新型中在所述的中奖口转动套 3 下端外侧连设有分数指示片支架 8, 在所述的分数指示片支架 8 上设有大奖指示分值片 9。

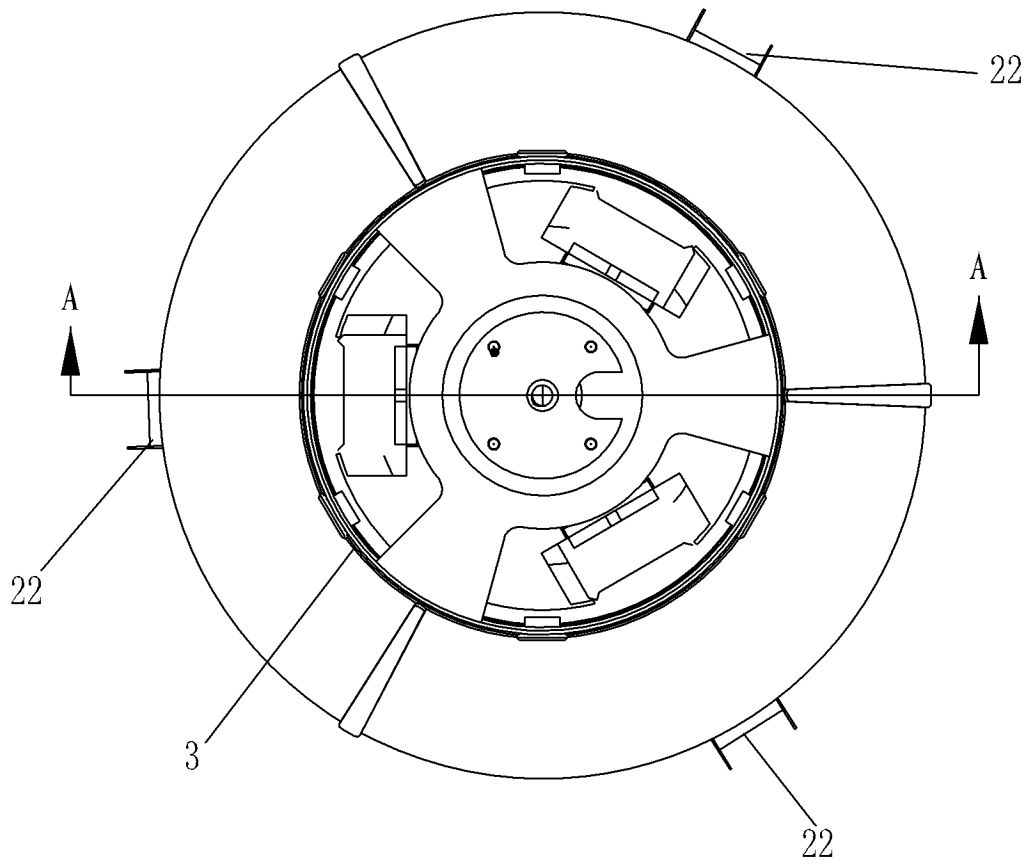


图 1

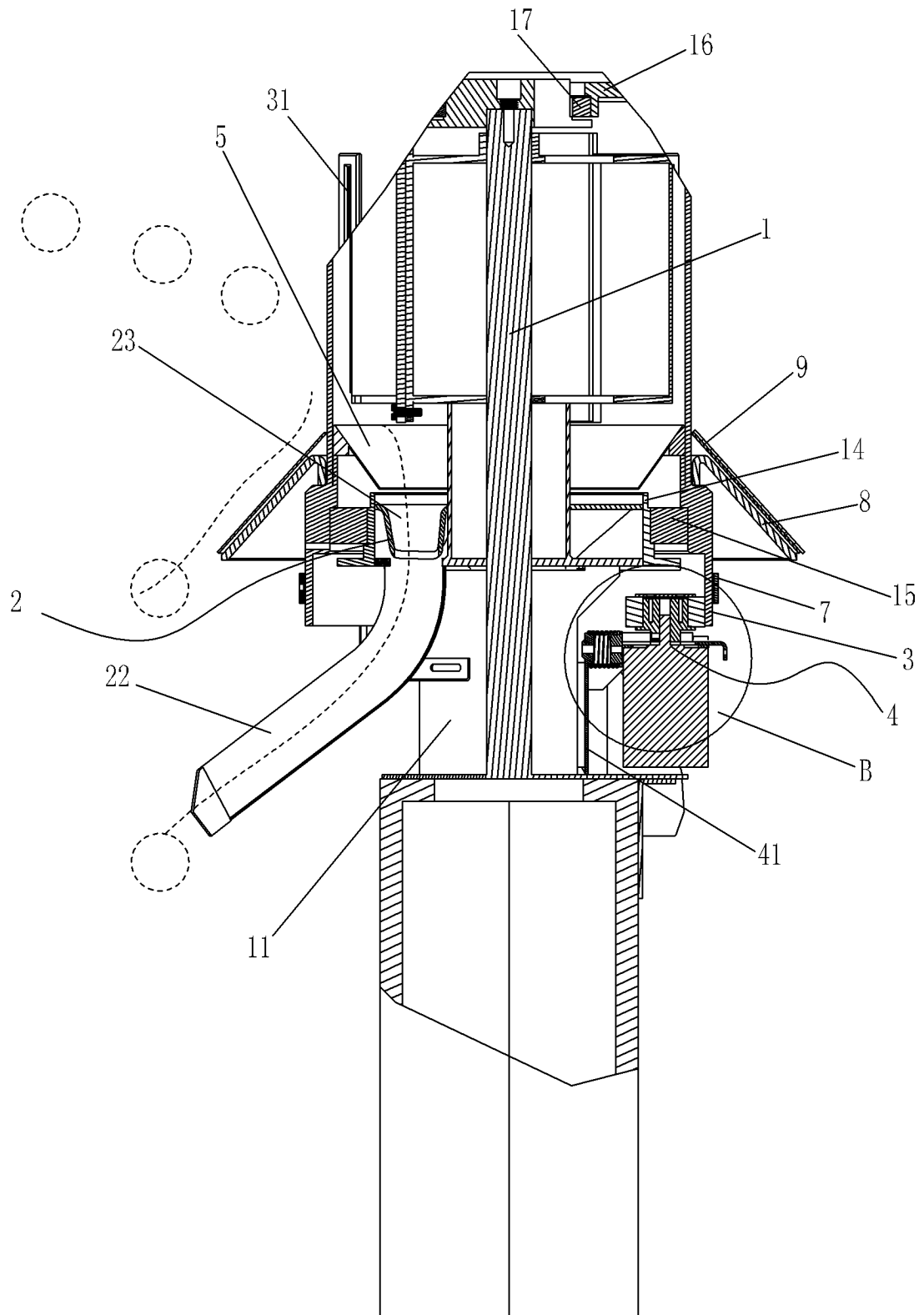


图 2

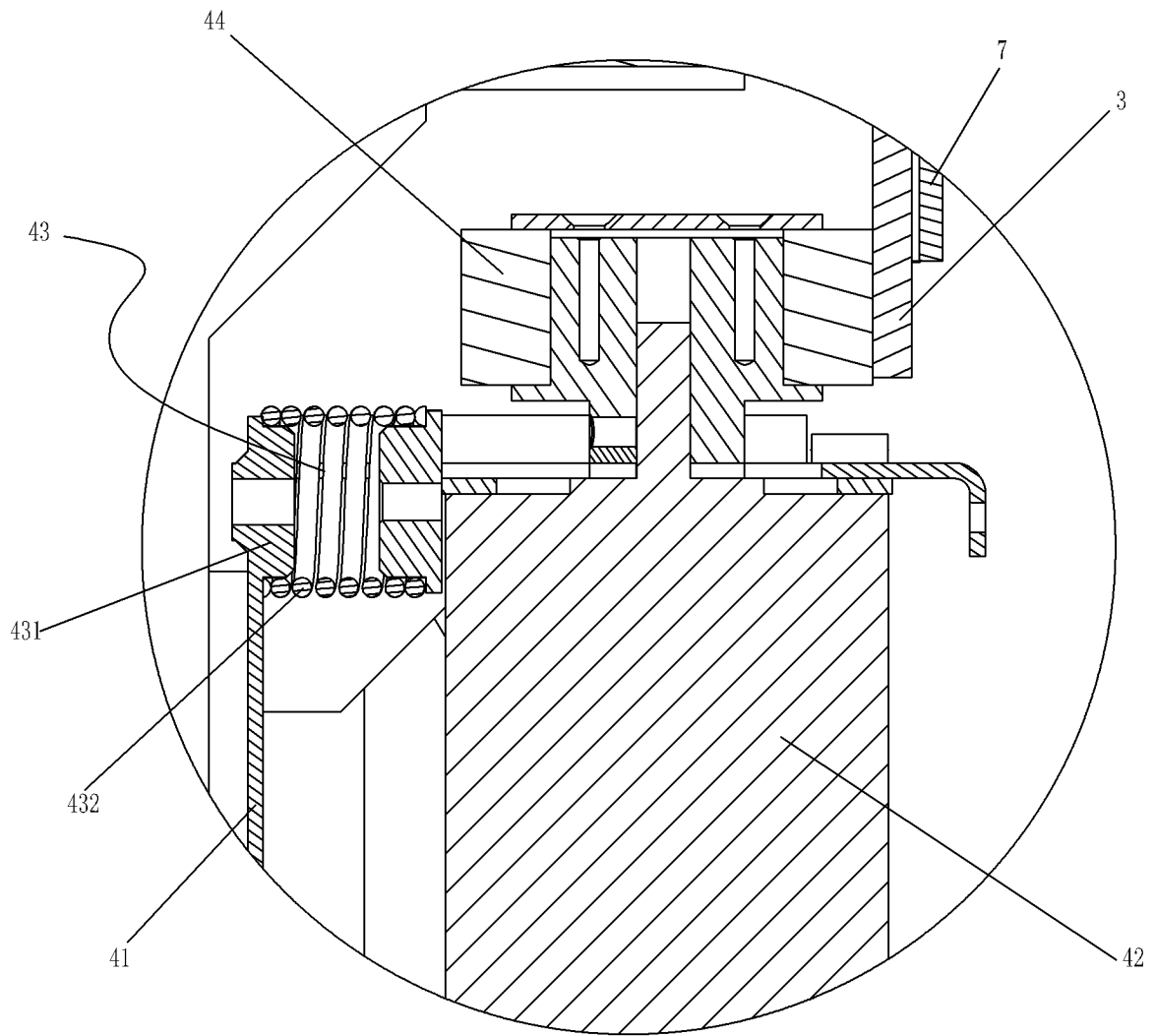


图 3

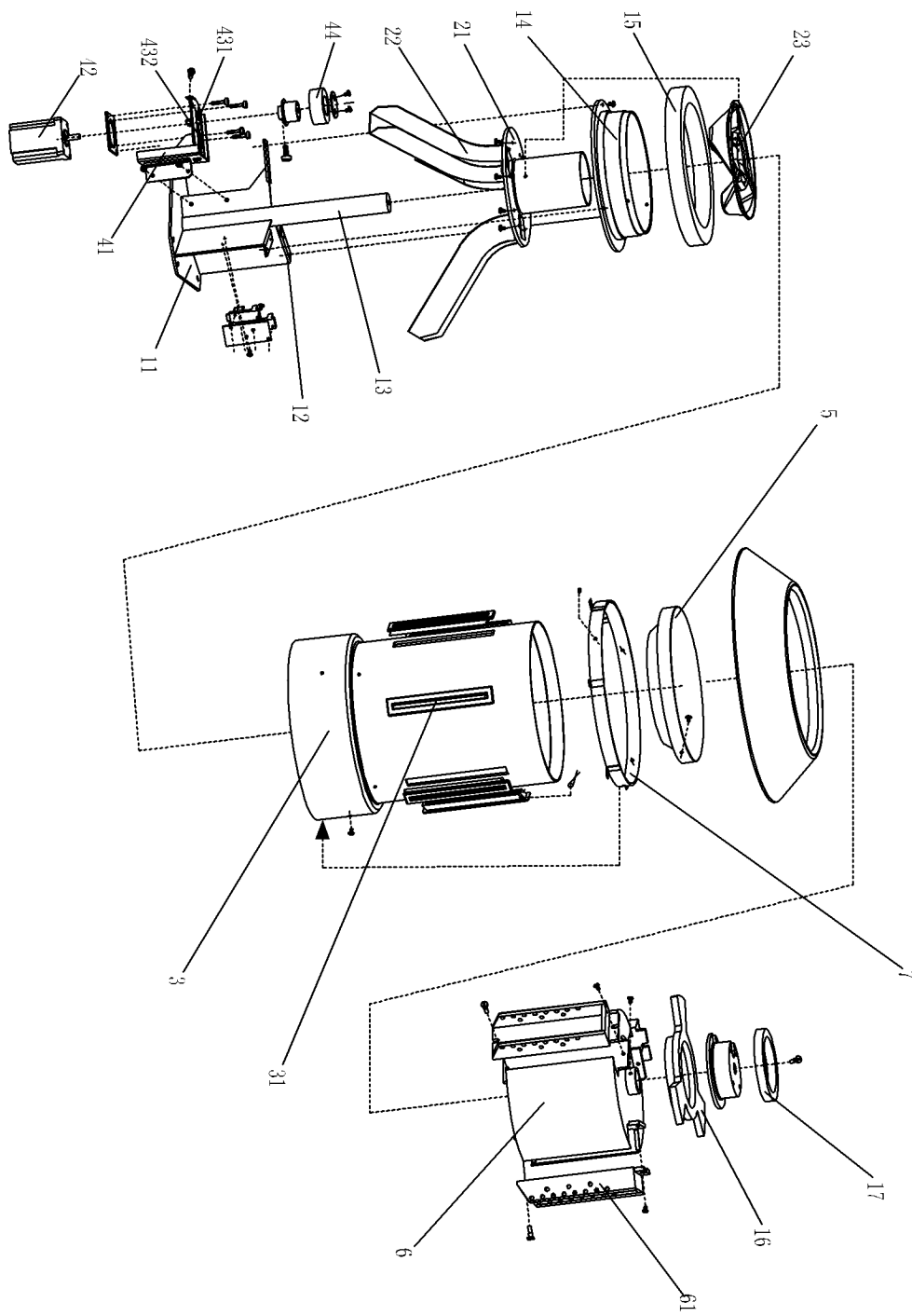


图 4