



(12)发明专利申请

(10)申请公布号 CN 10828852 A

(43)申请公布日 2018.07.17

(21)申请号 201810010340.0

H02H 7/26(2006.01)

(22)申请日 2018.01.05

(30)优先权数据

62/444,494 2017.01.10 US

(71)申请人 太阳能安吉科技有限公司

地址 以色列荷兹利亚

(72)发明人 伊兰·约瑟考维奇 M·盖兹特

Y·戈林

(74)专利代理机构 北京安信方达知识产权代理

有限公司 11262

代理人 张瑞 杨明钊

(51)Int.Cl.

H02J 1/00(2006.01)

H02J 1/12(2006.01)

H02J 13/00(2006.01)

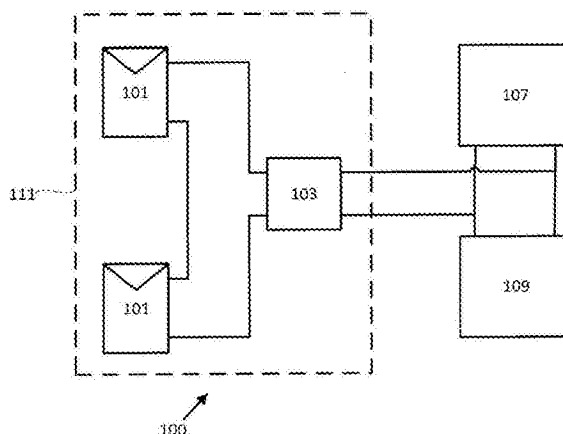
权利要求书2页 说明书21页 附图18页

(54)发明名称

独立的直流电电力系统和方法

(57)摘要

本文中所描述的各种实施方案是针对用于操作独立电力系统的系统、设备和方法。所述系统可包含电力发电机(例如,光伏发电机和/或风力涡轮机)、储存装置(例如,电池和/或飞轮)、电力模块(例如,电力转换器)和负载。所述方法可包含用于监视、确定、控制和/或预测系统电力产生、系统电力储存和系统电力消耗的各种方法。



1. 一种电力系统,包括:
电源,包含第一输出端子;
第一电力模块,包含第一输入端子、第二输出端子和电力电路,其中所述第一输入端子连接到所述第一输出端子;
开关,连接到所述第二输出端子;
储存装置,包含连接到所述开关的第二输入端子;以及
负载,包含连接到所述第二输出端子的第三输入端子。
2. 根据权利要求1所述的电力系统,进一步包括:
传感器单元;以及
控制器,其中所述传感器单元以操作方式连接到所述控制器且配置成感测选自以下组成的端子群组的端子上的第一电参数:所述第一输入端子、所述第二输出端子、所述第二输入端子和所述第三输入端子,且
其中所述控制器配置成响应于所述第一电参数控制所述开关。
3. 根据权利要求2所述的电力系统,其中所述控制器配置成响应于所述所感测的第一电参数控制所述第二输出端子上的第二电参数。
4. 根据权利要求1所述的电力系统,其中所述电力电路包括直流电/直流电DC/DC转换器。
5. 根据权利要求1所述的电力系统,进一步包括:
第二电力模块,包含第四输入端子和第三输出端子,其中所述第四输入端子连接于所述第二输出端子和所述第三输入端子之间;以及
第三电力模块,包含第五输入端子和第四输出端子,其中所述第五输入端子连接于所述储存装置的所述第二输出端子和所述第二输入端子之间,且其中所述第三电力模块配置成转换从所述第五输入到所述储存装置的所述第二输入端子的电力或转换从所述储存装置的所述第二输入端子到所述第二输出端子的电力。
6. 根据权利要求2所述的电力系统,其中所述开关响应于所述第一电参数和所述储存装置的充电状态而操作。
7. 一种方法,包括:
测量电源的第一输出端子处的所述电源的电参数,其中所述第一输出端子连接到电力模块的第一输入端子,其中负载连接到所述电力模块的第二输出端子;
在所述电参数的所述测量高于阈值电平后,将信号发射到所述电力模块;以及
在所述电力模块接收所述信号后,响应于所述测量控制电力到所述负载的供应。
8. 根据权利要求7所述的方法,其中所述信号是选自以下组成的信号群组:指示所述电力模块中的至少一个关断的信号、指示所述电力模块中的至少一个将电力输出维持在所述测量的当前电平的信号、指示所述电力模块中的至少一个将电力输出减小到所述测量的当前电平以下的信号,以及指示所述电力模块中的至少一个将电力输出增加到所述测量的当前电平以上的信号。
9. 根据权利要求7所述的方法,其中所述控制包括以下步骤:
将储存装置连接到所述电力模块的所述第二输出端子;
感测所述储存装置的充电状态;

在所述感测高于充电状态的第二阈值电平后,将来自所述储存装置的电力供应到所述负载;以及

在所述感测低于充电状态的所述第二阈值电平且所述测量高于所述阈值电平后,对所述储存装置充电且响应于所述感测将电力供应到所述负载。

10. 根据权利要求9所述的方法,其中所述连接包括将开关连接到所述第二输出端子。

独立的直流电电力系统和方法

背景技术

[0001] 独立电力系统 (SAPS), 也被称作远程区域电力供应 (RAPS), 可以是可适于未装配有配电系统的位置的脱离电网的电系统。典型的SAPS可包含一种或多种发电、储能和调节方法。储存装置可被实施为电池组, 但存在例如包含燃料电池和超级电容器的其它解决方案。从储存装置直接汲取的电力可用于照明以及用于其它直流电 (DC) 电气设备。独立的光伏电力系统可独立于公用电网, 且可仅使用太阳能面板或可与例如柴油发电机、风力涡轮机或电池结合使用。独立电力系统的设计和实施的挑战可包含改进其性能、建立用于准确地预测其输出的技术, 和将其可靠地与其它发电源集成。

发明内容

[0002] 以下概述是仅出于说明性目的对本发明概念中的一些概念的简短概述, 而并不意图限制或约束本发明以及详细描述中的实例。所属领域的技术人员根据详细描述将认识到其它新颖的组合和特征。

[0003] 本文中所公开的说明性实施例可包含用于将DC电力供应到负载和/或储存装置的直流电 (DC) 系统。DC系统可包含DC电源的群组的各种互连, 所述DC电源还可以例如各种串联、并联、串并联和/或并串联组合连接。

[0004] 本发明的实施例还包括以下内容:

[0005] 1. 一种电力系统, 包括:

[0006] 电源, 包含第一输出端子;

[0007] 第一电力模块, 包含第一输入端子、第二输出端子和电力电路, 其中所述第一输入端子连接到所述第一输出端子;

[0008] 开关, 连接到所述第二输出端子;

[0009] 储存装置, 包含连接到所述开关的第二输入端子; 以及

[0010] 负载, 包含连接到所述第二输出端子的第三输入端子。

[0011] 2. 根据项1所述的电力系统, 进一步包括:

[0012] 传感器单元; 以及

[0013] 控制器, 其中所述传感器单元以操作方式连接到所述控制器且配置成感测选自以下组成的端子群组的端子上的第一电参数: 所述第一输入端子、所述第二输出端子、所述第二输入端子和所述第三输入端子, 且

[0014] 其中所述控制器配置成响应于所述第一电参数控制所述开关。

[0015] 3. 根据项2所述的电力系统, 其中所述控制器配置成控制所述第二输出端子上的第二电参数。

[0016] 4. 根据项1所述的电力系统, 其中所述电力电路包括直流电/直流电DC/DC转换器。

[0017] 5. 根据项1所述的电力系统, 进一步包括:

[0018] 第二电力模块, 包含第四输入端子和第三输出端子, 其中所述第四输入端子连接于所述第二输出端子和所述第三输入端子之间; 以及

[0019] 第三电力模块,包含第五输入端子和第四输出端子,其中所述第五输入端子连接于所述储存装置的所述第二输出端子和所述第二输入端子之间,且其中所述第三电力模块配置成转换从所述第五输入到所述储存装置的所述第二输入端子的电力或转换从所述储存装置的所述第二输入端子到所述第二输出端子的电力。

[0020] 6. 根据项2所述的电力系统,其中所述开关响应于所述第一电参数和所述储存装置的充电状态而操作。

[0021] 7. 根据项1所述的电力系统,进一步包括:

[0022] 中央控制器,以操作方式连接到所述电力模块。

[0023] 8. 根据项2所述的电力系统,其中所述第一电力模块被配置成响应于所述电参数在所述第二输出端子上提供电力。

[0024] 9. 根据项1所述的电力系统,进一步包括:

[0025] 第二开关,安置于所述电源的所述第一输出端子和所述电力模块的所述第一输入端子之间,所述第二开关可操作以响应于检测到非安全条件而从所述电力模块断开所述电源。

[0026] 10. 根据项2所述的电力系统,其中所述电参数是选自包括以下的电参数的群组:电压、电流、电阻、库仑和电力。

[0027] 11. 根据项2所述的电力系统,进一步包括双向连接到所述控制器的通信接口。

[0028] 12. 一种方法,包括:

[0029] 测量电源的第一输出端子处的所述电源的电参数,其中所述第一输出端子连接到电力模块的第一输入端子,其中负载连接到所述电力模块的第二输出端子;

[0030] 在所述电参数的所述测量高于阈值电平后,将信号发射到所述电力模块;以及

[0031] 在所述电力模块接收所述信号后,响应于所述测量控制电力到所述负载的供应。

[0032] 13. 根据项12所述的方法,其中所述信号是选自以下组成的信号群组:指示所述电力模块中的至少一个关断的信号、指示所述电力模块中的至少一个将电力输出维持在所述测量的当前电平的信号、指示所述电力模块中的至少一个将电力输出减小到所述测量的当前电平以下的信号,以及指示所述电力模块中的至少一个将电力输出增加到所述测量的当前电平以上的信号。

[0033] 14. 根据项12所述的方法,其中所述控制包括以下步骤:

[0034] 将储存装置连接到所述电力模块的所述第二输出端子;

[0035] 感测所述储存装置的充电状态;

[0036] 在所述感测高于充电状态的第二阈值电平后,将来自所述储存装置的电力供应到所述负载;以及

[0037] 在所述感测低于充电状态的所述第二阈值电平且所述测量高于所述阈值电平后,对所述储存装置充电且响应于所述感测将电力供应到所述负载。

[0038] 15. 根据项14所述的方法,其中所述连接包括将开关连接到所述第二输出端子。

[0039] 16. 根据项14所述的方法,其中所述控制响应于所述储存装置的电荷筒档。

[0040] 17. 根据项14所述的方法,其中所述控制响应于所述测量和所述发射。

[0041] 18. 根据项14所述的方法,其中所述控制响应于所述测量、所述发射和所述负载的负载筒档。

[0042] 19. 根据项14所述的方法,其中所述控制响应于所述测量、所述发射和所述负载的负载简档,以及所述储存装置的所述充电状态。

[0043] 20. 根据项14所述的方法,其中所述控制响应于所述测量和所述储存装置的所述充电状态。

[0044] 21. 根据项14所述的方法,其中所述控制在恒定电压电平下将DC电力提供到所述第二输出端子。

[0045] 22. 根据项14所述的方法,其中所述控制在恒定电流电平下将DC电力提供到所述第二输出端子。

[0046] 23. 根据项14所述的方法,其中所述控制增加提供到所述负载的电力。

[0047] 24. 根据项14所述的方法,其中所述控制减小提供到所述负载的电力。

[0048] 25. 一种用于直流电DC电力系统的方法,所述DC电力系统具有多个DC电源、多个DC电力模块、多个双向电力模块和多个储存装置,所述方法包括:

[0049] 将所述DC电源中的每一个耦合到相应DC电力模块,

[0050] 将所述DC电力模块串联耦合,从而形成DC电力模块的至少一个串联串,

[0051] 将所述至少一个串联串耦合到负载,

[0052] 将所述至少一个串联串耦合到所述双向电力模块,

[0053] 将所述双向电力模块中的每一个耦合到相应储存装置,

[0054] 测量所述DC电源的电力,

[0055] 在所述测量高于阈值电平后,将信号发射到所述DC电力模块和所述双向电力模块;以及

[0056] 响应于所述测量控制电力到负载的供应。

[0057] 26. 根据项25所述的方法,其中所述信号是选自以下组成的信号的群组:指示所述电力模块中的至少一个关断的信号、指示所述DC电力模块中的至少一个将电力输出维持在所述测量的当前电平的信号、指示所述DC电力模块中的至少一个将电力输出减小到所述测量的当前电平以下的信号,以及指示所述DC电力模块中的至少一个将电力输出增加到所述测量的当前电平以上的信号。

[0058] 27. 根据项25所述的方法,其中所述控制进一步响应于负载简档。

[0059] 28. 根据项25所述的方法,其中所述负载包括多个负载,所述方法进一步包括:

[0060] 将第二多个相应DC电力模块耦合在所述至少一个串联串和所述多个负载之间。

[0061] 29. 根据项25所述的方法,进一步包括:

[0062] 感测所述多个储存装置的充电状态,

[0063] 在所述感测高于充电状态的第二预定电平后,将来自所述储存装置的电力供应到所述负载;以及

[0064] 在所述感测低于充电状态的所述第二阈值电平且所述测量高于所述阈值电平后,对所述多个储存装置充电且响应于所述测量将电力供应到所述负载。

[0065] 30. 根据项25所述的方法,其中所述负载包括多个负载,所述方法进一步包括:

[0066] 将第二多个DC电力模块耦合在所述至少一个串联串和所述多个负载之间。

[0067] 31. 根据项29所述的方法,其中所述放电导致所述储存装置中的至少一个大体上充满电。

- [0068] 32. 根据项29所述的方法, 其中对已经放电到最小电荷或无电荷状态的储存
- [0069] 装置执行所述充电。
- [0070] 33. 根据项25所述的方法, 其中所述控制包括在恒定电压电平下将DC电力提供到所述储存装置。
- [0071] 34. 根据项25所述的方法, 其中所述控制包括在恒定电流电平下将DC电力提供到所述储存装置。
- [0072] 35. 根据项25所述的方法, 其中所述控制进一步包括:
- [0073] 在所述至少一个储存装置的后续充电之前消耗所述储存装置中的至少一个,
- [0074] 其中所述消耗导致其它储存装置中的至少一个大体上充电。
- [0075] 36. 根据项25所述的方法, 其中所述控制响应于相应储存装置的电荷简档。
- [0076] 如上所述, 此发明内容仅是本文中所描述的特征中的一些的概述。其不是详尽的, 且其不对权利要求书加以限制。

附图说明

- [0077] 根据以下描述、权利要求书和图式, 将更好地理解本发明的这些和其它特征、方面和优点。本发明借助于实例说明, 且不受附图限制。
- [0078] 图1A说明根据一个或多个说明性实施例的特征的电力系统。
- [0079] 图1B说明根据一个或多个说明性实施例的特征的电力系统。
- [0080] 图1C展示根据一个或多个说明性实施例的特征的电力模块的另外细节。
- [0081] 图1D展示根据一个或多个说明性实施例的特征的电力电路的另外细节。
- [0082] 图1E展示根据一个或多个说明性实施例的特征的电力电路的降压+升压式 (buck+boost) 电路实施方案。
- [0083] 图1F、1G和1H展示根据一个或多个说明性实施例的特征的连接配置。
- [0084] 图1I展示根据一个或多个说明性实施例的特征的电力系统中的连接配置。
- [0085] 图1J展示根据一个或多个说明性实施例的特征可操作地连接到中央控制器的电力系统。
- [0086] 图1K说明根据一个或多个说明性实施例的特征的电力系统。
- [0087] 图2A和2B展示根据一个或多个说明性实施例的特征的储存装置的视图。
- [0088] 图2C、2D和2E是描述根据一个或多个说明性实施例用于操作电力系统的方法的流程图。
- [0089] 图3A和3B展示根据一个或多个说明性实施例的特征的电力系统。
- [0090] 图4A是根据一个或多个说明性实施例的电力系统的框图。
- [0091] 图4B是描述根据一个或多个说明性实施例用于操作电力系统的方法的流程图。
- [0092] 图5展示根据一个或多个说明性实施例的特征的用户接口。

具体实施方式

- [0093] 在各种说明性实施例的以下描述中, 参考附图, 这些附图形成实施例的一部分并且其中借助于说明展示本发明的各个方面可被实践的各种实施例。应理解, 在不脱离本发明的范围的情况下, 可以利用其它实施例并且可以进行结构和功能修改。

[0094] 参考图1A,其展示根据一个或多个说明性实施例的电力系统100的框图。连接配置111包含电源101,其直流电(DC)输出端子连接到电力模块103的输入端子。电力模块103的DC输出端子可包含正DC输出,其连接到负载109的正DC输入端子和储存装置107的正DC输入端子。电力模块103可进一步包含负DC输出端子,其可连接到负载109的负DC输入端子和储存装置107的负DC输入端子。在随后的描述内容中,电源101可以是光伏(PV)发电机(例如PV电池)、PV电池的串联串、PV电池的串联连接的PV串的并联连接、光伏或太阳能面板、DC发电机、电池或燃料电池。储存装置107可例如使用电池、超级电容器、飞轮和/或UltraBattery™以不同方式实施。负载109可包括一个或多个DC负载电路。举例来说,负载109可包括通信设备(例如蜂窝式基站)或部署在可能不连接到电网的位置中的其它装置。电力模块103可配置成输出适于为负载109供电的DC电压,例如48V。

[0095] 参考图1B,其展示根据一个或多个说明性实施例的电力系统100a的框图。连接配置111a包含电源101,其直流电(DC)输出端子连接到电力模块103P的输入端子。电力模块103P的DC输出端子可包含连接到负载109的正DC输入端子的第一正DC输出,和连接到储存装置107的正DC输入端子的第二正DC输出。如随后的描述内容中稍后描述,电力模块103P的所述第一和第二正DC输出可经利用使得来自电力模块103P的电力可供应到负载109,或供应到负载109和储存装置107。电力模块103可进一步包含负DC输出端子,其可共同连接到负载109和储存装置107的负DC输入端子。

[0096] 图1A和1B两者中展示电源101可以是(例如)产生交流电(AC)的风力涡轮机,且电力模块103和130P可充当例如整流器等AC/DC转换器和/或包含例如开关模式电力供应的使用。

[0097] 现在参考图1C,其说明根据说明性实施例可在例如电力模块103等电力装置中发现的电路。电力模块103可与图1B中展示的电力模块103P或如随后的描述内容中描述的其它电力模块类似或相同。在一些实施例中,电力模块103可包含电力电路135。电力电路135可包含直流电/直流电(DC/DC)转换器,例如降压、升压、降压/升压、降压+升压、丘克电路(Cuk)、返驰和/或正激转换器。在一些实施例中,电力电路135可包含直流电/交流电(DC/AC)转换器(也被称作反相器),例如微反相器。电力电路135可具有两个输入端子和两个输出端子,其可与电力模块103的输入端子和输出端子相同。在一些实施例中,电力模块103可包含最大电力点跟踪(MPPT)电路138,其配置成从电力装置耦合到的电源提取增加的电力。在一些实施例中,电力电路135可包含MPPT功能性。在一些实施例中,MPPT电路138可实施阻抗匹配算法以从电力装置耦合到的电源提取增加的电力。电力模块103可进一步包含控制器105,例如微处理器、数字信号处理器(DSP)、专用集成电路(ASIC)和/或现场可编程门阵列(FPGA)。仍参考图1C,控制器105可经由共同总线190控制电力模块103的其它元件和/或与所述其它元件通信。在一些实施例中,电力模块103可包含电路和/或传感器单元125,其配置成直接测量参数或从电源上或附近的配置成测量参数的连接的传感器和/或传感器接口接收经测量参数,所述参数例如由电源输出的电压和/或电流和/或由电源输出的电力。在一些实施例中,电源可以是包括PV电池的光伏(PV)发电机,且传感器单元(例如,一个或多个传感器和/或传感器接口)可直接测量或接收由PV电池接收的辐照度的测量值和/或PV发电机上或附近的温度。

[0098] 仍参考图1C,在一些实施例中,电力模块103可包含通信接口129,其配置成将数据

和/或命令发射到其它装置和/或从其它装置接收数据和/或命令。通信接口129可使用电力线通信(PLC)技术或无线技术(例如,ZigBee™、Wi-Fi、蜂窝通信或其它无线方法)通信。在一些实施例中,电力模块103可包含存储器装置123,用于记录由传感器/传感器接口125取得的测量值以存储代码、操作协议或其它操作信息。存储器装置123可以是闪存、电可擦除可编程只读存储器(EEPROM)、随机存取存储器(RAM)、固态装置(SSD)或其它类型的适当存储器装置。

[0099] 仍参考图1C,在一些实施例中,电力模块103可包含安全装置160(例如保险丝、断路器和残余电流检测器)。安全装置160可以是无源或有源的。举例来说,安全装置160可包含一个或多个无源保险丝,其安置于电力模块103内且经设计以在一定量的电流流过其中时熔融,从而断开连接电力模块103的一部分以避免损坏。在一些实施例中,安全装置160可包含有源断开开关,其配置成接收来自控制器(例如控制器105或外部控制器)的断开电力模块103的部分的命令,或配置成响应于由传感器测得的测量值(例如由传感器单元125测得或获得的测量值)而断开电力模块103的部分。在一些实施例中,电力模块103可包含辅助电力电路162,其配置成从耦合到电力模块103的电源接收电力,且输出适于操作其它电路组件(例如,控制器105、通信接口129等)的电力。电力模块103的各个组件之间的通信、电耦合和/或数据共享可经由共同总线190实行。

[0100] 仍参考图1C,在一些实施例中,电力模块103可包含耦合于电力电路135的输入之间的晶体管Q9。晶体管Q9可由控制器105控制。如果检测到非安全条件,那么控制器105可将晶体管Q9设定为开,从而使到电力电路135的输入短路。晶体管Q9可结合图1D的开关SW1控制。当开关SW1和晶体管Q9为关时,图1A和1B的每对电源101断开。在其中该对电源101是光伏(PV)发电机的情况下,每一PV发电机在其输出端子处提供开路电压。当开关SW1和晶体管Q9为开时,图1A和1B的每对PV发电机连接且短路,该对PV发电机将约零电压提供到电力电路135。在两个情境中,可维持安全电压,且两个情境可交错以在使PV发电机开路 and 短路之间交替。此操作模式可允许到系统控制装置的连续电力供应,以及提供用于维持安全电压的备用机制(即,在开关SW1故障的情况下,晶体管Q9的操作可允许持续的安全操作条件)。

[0101] 参考图1D,其展示根据一个或多个说明性实施例在电力模块103P中利用的电力电路120的另外细节。控制器105、存储器装置123和通信接口129未包含在电力模块103和103P的图式中以便简化图式。电源101的负输出端子连接到电力电路135的负输入端子。在一些实施例中,开关SW1可提供为任选组件,其出于安全的目的串联连接在电源101的正输出端子和电力电路135的正输入端子之间以便使电源101与电力电路135的正输入端子隔离。在一些实施例中,开关SW1可跨越电源101并联连接,使得在电源101是与其它太阳能面板相比表现不佳的太阳能面板的情况下,当开关SW1为开时所述太阳能面板可被绕过。

[0102] 电力电路135的正输出端子可分裂为两个,且可分别连接到负载109的正输入端子和储存装置107的正输入端子。开关SW2可提供为任选组件,其串联连接在电力电路135的正输出端子和储存装置107的正输入端子之间。在开关SW2处于开位置的情况下,负载109和储存装置107跨越电力电路135的输出端子并联连接。在开关SW2处于关位置的情况下,负载109保持跨越电力电路135的输出端子连接,且储存装置107从电力电路135的输出端子断开。在电力系统100的光伏(PV)面板实施方案的情境中,在操作期间当来自电源101的电力可能足够(例如日间期间)时,当为开时SW2的操作可允许将电力(例如图2C的电力)供应到

负载109和储存装置107。如果待避免储存装置107的充电(例如,当储存装置107已经大体上充满电时,或为减少储存装置107的充电循环,或当来自电源101的电力不足以为负载109和储存装置107两者供电时),当为关时开关SW2可允许将电力供应到负载109。当来自电源101的电力可能不足够时,开关SW2可处于开位置,从而允许将来自储存装置107的电力施加到负载109。

[0103] 以操作方式附接到控制器105的传感器/传感器接口125可包含可连接到传感器125a、125b和125c的模/数转换器(未图示)。传感器125a、125b和125c可配置成感测电参数,例如负载109、储存装置107的电流、电压和/或电力以及电力电路135和电源101的输入和/或输出参数。任选地,传感器/传感器接口125b还可包含能量计量器以对使储存装置107充电或放电时的库仑(安培每秒)进行计数。传感器125a、125b和125c可以任选地位于和集成在电力电路135内部。传感器125b和125c可任选地空间上分别位于储存装置107和负载109附近。类似地,传感器125a可空间上位于电源101附近。可添加额外传感器且其配置成感测例如温度、湿度和明度。

[0104] 开关SW1的操作可基于电力电路120中感测到的电参数,且可在过电压或过电流、过温度和欠电压或欠电流的任何情况下激活。

[0105] 参考图1E,其展示根据一个或多个说明性实施例的特征的电力电路135的降压+升压式电路实施方案。电容器C1可跨越降压+升压式电路的正和负输入端子并联连接,其中电压指示为VIN。电容器C2可跨越降压+升压式电路的正和负输出端子并联连接,其中电压指示为VOUT。绝缘栅极场效应晶体管(IGFET)S3和S2的源极连接到降压+升压式电路的共同负输出和输入端子。开关S1的漏极连接到正输入端子,且开关S1的源极连接到开关S3的漏极。开关S4的漏极连接到正输出端子,且开关S4的源极连接到开关S2的漏极。电感器L1分别连接在开关S3和S4的漏极之间。开关S1、S2、S3和S4的栅极可以操作方式连接到控制器105(还参看图1C)。

[0106] 开关S1、S2、S3和S4可或者例如使用金属氧化物半导体场效应晶体管(MOSFET)、绝缘栅极双极晶体管(IGBT)、双极结晶体管(BJT)、达林顿晶体管、二极管、硅可控整流器(SCR)、双端双向可控硅开关元件(Diac)、三端双向可控硅开关元件(Triac)或其它半导体开关来实施。类似地,电力电路135的实施方案可包含(例如)降压电路、升压电路、降压/升压电路、返驰电路、正激电路、电荷载、丘克转换器,或可用于将电力电路135的输入上的电力转换为电力电路135的输出的任何其它电路。

[0107] 电力电路135可包含或以操作方式附接到最大电力点跟踪(MPPT)电路138。MPPT电路138还可以操作方式连接到控制器105或另一控制器。在控制器105或中央控制器的控制下的MPPT电路138可用于增加从电源101的电力提取和/或控制供应到负载109和储存装置107的电压和/或电流以免对负载109和储存装置107的损坏。到负载109和储存装置107的电压和/或电流的控制因此可能不必利用来自电源101的增加的电力的特征,而是可利用MPPT电路138在某一点处操作以便去除由电源101产生的一些电力。

[0108] 现在参考图1F,其展示根据一个或多个说明性实施例的电力系统100b的框图。连接配置111a展示电源101,其直流电(DC)输出端子连接到电力模块103的输入端子。连接配置111b展示串联连接的两个电源101,其中所述串联连接的直流电(DC)输出端子连接到电力模块103的输入端子。连接配置111a中的电力模块103的负输出端子可与负载109和储存

装置107的负输入端子共同连接。连接配置111a中的电力模块103的正输出端子可连接到另一电力模块103的负输出端子或连接到连接配置111b中的电力模块103P。电力模块103P的正输出端子可连接到负载109的正输入端子。耦合到开关SW2的电力模块103P的正输出端子可连接到储存装置107的正输入端子。在随后的描述内容中,到储存装置107和/或负载109的连接可来自电力模块103P或电力模块103。

[0109] 与从单一电源101到电力模块103的输入相比,如连接配置111b中所展示的电 源101的串联连接可提供到电力模块103中的较高电压输入。电力模块103的输出的串联连接可类似地提供到负载109和/或储存装置107中的较高电压输出。

[0110] 现在参考图1G,其展示根据一个或多个说明性实施例的电力系统100c以及连接配置111c和111d的框图。图1F中展示的电力模块103和103P到负载109和储存装置107的串联输出连接可与图1G中展示的电力模块103和103P的串联输出连接相同。连接配置111d可具有多个电源101a,其输出端子跨越电力模块103的输入并联连接。电源101a的额定电力输出(电力=电压×电流)与电源101的额定电力输出相比可能不同,所述电源101的输出展示为处于串联连接且可跨越电力模块103P的输入而连接。

[0111] 现在参考图1H,其展示根据一个或多个说明性实施例的电力系统100d和连接配置111d的框图。再次,电力模块103和103P的输出的串联连接可与图1F和图1G中所示相同。替代的连接配置以多个连接配置111d展示,其中每一连接配置111d具有多个电源101,其输出端子跨越相应电力模块103/103P的输入并联连接。

[0112] 现在参考图1I,其展示根据一个或多个说明性实施例的电力系统100e中的连接配置111。连接配置111和111P的输出处于并联连接且可经由连接配置111P连接到负载109和储存装置107的输入端子。确切地说,连接配置111P包含使用电力模块103P经由开关SW2提供到负载109和储存装置107的两个DC正连接(还参看图1D)。在另一实施方案中,连接配置111可用于提供到负载109和储存装置107的单一DC连接。一般来说,多个连接配置111的任何数目的连接组合可包含不同类型的DC电源使得例如一个连接配置111具有光伏面板,而另一连接配置111具有风力供电的DC发电机。总而言之,连接配置111还可包含从例如电池、风力供电的DC发电机和/或汽油发电机的互连导出的DC电力的混合组合。

[0113] 在上文针对电力系统100a、100b、100c、100d和100e描述的各个方面中,一个主电力模块103P中由图1C的通信接口129使用的通信协议可以通信方式控制被称为次电力模块103的一个或多个其它电力模块103。一旦建立主/次关系,控制的引导就可从主电力模块103P向次电力模块103。当一个主电力模块103P经历电力输入的减少(例如归因于在用于电源101的光伏面板的情况下的阴影)且电力模块103的输出串联连接时,用以为主模块130P供电的电力供应可从其它电力模块103输出获得(例如通过将辅助电力电路162耦合到电力电路135的输出,所述输出可耦合到携载来自其它电力模块103的电力的导体)。在包含电力模块103和/或电力模块103P的串联串中的面板的阴影的情况下,电流旁通可施加到相应电力模块103/103P和面板。

[0114] 通信协议可使用例如以下通信协议来实施以用于电力模块之间的控制的引导和/或用于将来自电力模块103P的数据和/或命令传送到电力模块103以及在电力模块103之间传送:电力系统100的电力线上的电力线通信(PLC)技术、近场通信(NFC)、连接到无线局域网(WLAN)的Wi-Fi™、Bluetooth™、ZigBee™、WiMAX™、控制器区域网络(CAN)总线、本地互连

网络(LIN),或任何其它合适的通信协议。

[0115] 现在参考图1J,其展示根据一个或多个说明性实施例可操作地连接到中央控制器185的电力系统100f的连接。中央控制器185可以与电力模块103/103P类似的方式包含耦合到存储器装置123和通信接口129的控制器105。中央控制器185可从电力模块103/103P、从额外辅助电力供应或从储存装置107接收其电力供应以便操作。中央控制器185可从每一电力模块103/103P接收由传感器125a、125b和125c感测到的电参数,例如负载109、储存装置107的电流、电压和/或电力和/或电力电路和电源101的输入和/或输出。响应于每一电力模块103/103P的感测到的电参数,中央控制器185可将适当控制信号发送到电力系统100b的每一电力模块103/103P。

[0116] 在上文关于电力模块103P/103的描述内容中和随后的其它电力模块的描述内容中,本文中所述的电力系统中利用的每一电力模块可具有指定为主电力模块的选项,而其它电力模块可指定为次电力模块。指定为主电力模块的电力模块可基于中央控制器185中运行的决策算法和/或通过以操作方式附接到中央控制器185的远程计算平台来确定。在一些实施例中,多个电力模型可运行决策算法以选择多个电力模型中的一个作为主电力模块。电力模块103P/103、中央控制器185以及在随后的其它电力模块的描述内容中可从储存装置107和/或辅助电力电路162导出其在电力模块的输出侧上操作所需的电力。辅助电力电路162可类似地或从储存装置107导出其在电力模块的输出侧上操作所需的电力。

[0117] 现在参考图1K,其展示根据一个或多个说明性实施例的电力系统100g。电源101展示为其输出处于并联连接。所述并联连接可跨越保护装置PD1的输入连接,保护装置PD1的输入可连接到储存装置107的输入。所述并联连接还可跨越电力模块103a的输入连接,且电力模块103a的输出可跨越负载109连接。或者,电源101的输出的输出处于串联连接,其也可类似地跨越电力模块103a和保护装置PD1的输入的输入而连接。实际上,电源101的任何数目的串联/并联或并串联连接可跨越电力模块103a和保护装置PD1的输入而连接。

[0118] 保险丝F1可连接在储存装置107和保护装置PD1的正端子之间。保险丝F1可以是保护装置PD1的集成部分或储存装置107的集成部分。保险丝F2可连接到并联连接的正端子且连接到电力模块103a的正输入端子。保险丝F2可以是保护装置PD1的集成部分。在一些实施例中,保护装置PD1可以是储存装置107的集成部分。

[0119] 负载109可包含作为负载109的集成部分的电力模块103a,和/或还可包含保护装置PD1。以类似方式,储存装置107还可具有电力模块和附接到所述电力模块的保护装置和/或保护装置PD1可以是储存装置107的集成部分。

[0120] 保护装置PD1展示为以齐纳二极管ZD1实施。当电力正供应到储存装置107或从储存装置107供应时,保护装置PD1结合保险丝F1和F2可用于过电流和/或过电压保护和/或反向极性保护。举例来说,齐纳二极管ZD1可额定以保护储存装置107免受过电压条件影响,且保险丝F1和/或F2可额定以保护储存装置107免受过电流条件影响。保护装置PD1还可以例如断路器或/或残余电流装置等其它保护装置实施。

[0121] 现在参考图2A和2B,其展示根据一个或多个说明性实施例的储存装置107的相应视图。图2A展示储存装置107已大部分被消耗但未排空电荷之后。储存装置107的充电状态(SOC)由在较低电平百分比电荷L%下方的交叉影线区域展示。中央控制器185可监视和控制储存装置107的放电以防止储存装置107下降到最小电平ML%以下。

[0122] 图2B展示储存装置107已充电和/或部分消耗之后。储存装置107的充电状态(SOC)由较高电平的百分比电荷H%以上的交叉影线区域展示。中央控制器185可配置成监视和控制储存装置107的充电和/或放电使得储存装置107不会因过度充电或过度消耗而损坏。

[0123] 当储存装置107为电池时,中央控制器185可能够访问存储于存储器装置123中的电池的电荷简档。举例来说,当为储存装置107使用铅酸电池时,铅酸电池的最佳充电的电荷简档可指示优选使用恒定电压电平持续至少最小时间周期。测量和控制铅酸电池的温度还可改进电池的性能和/或可靠性,因为铅酸电池可需要在充电时保持冷却以便确保最佳充电。与基于铅酸的电池相比,基于镍的电池可能偏好恒定电流的快速充电速率。可在充电和放电时考虑不同类型的电池以确保正确电压、电流、温度和适当充电和放电时间周期得以监视、控制和施加到电池以便避免损坏。

[0124] 可利用中央控制器185以包含电力模块103/103P的控制参数以在正根据适当电荷简档对储存装置107充电时充当恒定电流和/或恒定电压源。适当电荷简档可例如考虑电池的温度。适当电荷简档可进一步经由通信接口129将数据记录提供到电池的充电和/或放电的传送服务器以便访问电池的老化和使用。此类数据记录接着可能够提供例如预计电池寿命的估计和电池更换的定时。

[0125] 现在参考图2C,其展示根据一个或多个说明性实施例的方法201的流程图。方法201可用于上文描述的电力系统100a-d。在方法201的以下描述内容中,参看中央控制器185的使用,然而,以下描述内容还可使用一个主电力模块103P来控制一个或多个其它次电力模块103。

[0126] 方法201可在步骤210处当电源101大体上不在产生电力时(例如夜间时间)在开始模式中开始。如果来自电源101的电力大体上为零,那么供应到负载109的电力可来自储存装置107。步骤210中开始模式的特征可以是监视传感器单元125、125a、125b和125c以查看是否电源101已经产生电力以及监视储存装置107的充电状态(SOC)。通常,在步骤210中的开始模式中,储存装置107可向负载109供应DC电力。

[0127] 当电源101开始产生电力(例如,在光伏发电机用作电源101的情况下,拂晓时),中央控制器185可接收来自电力模块103/103P的指示电源101已开始产生电力的信号。由电源101产生的电力可在步骤200中使用传感器125测量,且在决策步骤202中,如果来自电源101的电力不足够(例如,电力低于阈值),那么电力系统100a-d可保持在开始模式状态(步骤210)。一般来说,对于随后的描述内容,可预定和/或动态地确定阈值。在决策步骤202中,如果来自电源101的电力量高于电力的最小阈值电平以便高效地为负载109或储存装置107供电,那么可使用传感器125/125b获得(步骤204)储存装置107的充电状态(SOC)。

[0128] 在决策步骤208处,电力和SOC可用于确定如何向负载109供电。然而,如果在任一时间点来自电源101的电力降到阈值以下,那么电力系统100可返回到开始模式状态(步骤210)。可当例如PV发电机处于阴影中或在黄昏或夜间期间时发生来自电源101的电力不足。在电源101可能是例如风力供电的DC发电机的情况下,可能归因于不存在大量风力而进入步骤210中的开始模式。

[0129] 一般来说,对于随后的论述,参考PV电源以更多细节展示决策步骤208的特征。供应到负载109的电力取决于步骤200中测得的电力量和储存装置107的充电状态。

[0130] 现在参考图2D,其展示根据一个或多个说明性实施例的图2C中展示的决策步骤

208的另外细节。当来自电源101的电力量高于用以为负载109供电的电力的最小阈值电平时可到达决策步骤208。电源101的电力可在步骤200处测量,且储存装置107的充电状态(SOC)可在步骤204处使用传感器单元125、125a、125b和125c获得。决策步骤214可部分地基于储存装置107的SOC。当在步骤210处的开始模式中时,储存装置107可能尚未消耗太多使得电荷电平可仍高于百分比电荷电平H%和/或百分比电荷电平H%与百分比电荷电平L%之间的某处。由此,当可从电源101获得的电力量高于电力的最小阈值电平时,可利用储存装置107连同来自电源101的电力将补充电力供应到负载109(步骤216)。

[0131] 从储存装置107提供到负载109的电力可在来自电源101的电力不足够时延续电力到负载109的提供。此外,储存装置107的消耗可在决策步骤218中允许稍后在来自电源101的电力可具有增加的电力输出时的较适当时间对储存装置107充电(步骤220)。来自电源101的电力具有增加的电力输出的适当时间还可重合以包含步骤222中电力到负载109的供应。增加的电力接着可以恒定电流或恒定电压(所述两个中的更适于储存装置107的类型的无论哪个)用于储存装置107。

[0132] 在决策步骤218处,如果储存装置107不需要充电,那么实行决策步骤208的控制器可返回到决策步骤214且考虑消耗储存装置107。消耗储存装置107例如对于避免对电池的损坏可能是有用的。可例如通过当电池的SOC处于百分比电荷L%以下的邻近区时进行充电来避免对电池的损坏,这与当SOC在百分比电荷H%和百分比电荷L%之间某处时进行充电形成对比。

[0133] 现在参考图2E,其展示根据一个或多个说明性实施例的图2C中展示的决策步骤208的另外细节。决策步骤208可在日间操作模式期间当来自电源101的电力量在电力的最小阈值电平以上时执行,且到负载109和/或储存装置107的电力供应可来自电源101(步骤222)。在步骤224处,信号可发送到电力模块103/103P。可存在不同类型的信号。所述信号可以是发送到电力模块103/103P以可能履行可能归因于电力系统100、100a、100b、100c、100d和100e中的安全条件而指示电力模块103/103P完全关断的功能的信号。所述信号可以是发送到电力模块103/103P以可能履行指示电力模块103/103P减少电力(例如通过显式消息或信号的缺乏)以便去除电力的功能的信号。所述信号可以是发送到电力模块103/103P以可能履行指示电力模块103/103P使电力模块103/103P继续将电力控制在当前电平或增加到负载109和/或储存装置107的电力的功能的信号。从中央控制器185发送到电力模块103的第一信号可不对模块103/103P从电力模块103/103P的输入到输出的电力转换产生调整。第二信号可导致从模块103/103P的输入到输出的电力转换的调整的百分比(%)改变。电源101的电力输出可在步骤200中从相应电力模块103/103P中的传感器125a、125b和125c测量。

[0134] 在决策步骤226处,如果来自电源101的电力不足以为负载109供电(这可指例如黄昏、PV发电机的夜间过多阴影或风力的减小),那么电力系统100a-d可返回到开始模式状态(图2C的步骤210)。

[0135] 在决策步骤228处,如果来自电源101的电力足以为负载109供电,那么电力到负载109的供应可在步骤222中继续且第一信号可在步骤224中发送到电力模块103/103P。

[0136] 如果在决策步骤228处,来自电源101的电力超过足以为负载109供电的电力,那么可在步骤222中继续到负载109的电力的控制,且可在步骤224中将第二信号发送到电力模

块103。在步骤224中发送到电力模块103/103P的第二信号因此可允许在太多电力可用的情况下减少供应到负载109的电力。

[0137] 作为决策步骤208的一部分,步骤222和/或216中电力到负载109的供应可考虑存储于存储器装置123中的负载简档。负载简档可包含经由通信接口129的信息更新,其可例如包含例如当前和预测温度、云量和日光量等本地天气信息。负载简档还可包含例如参考每日和每夜需求、工作日需求和每月需求关于电力系统100a-d的可更新负载需求历史的经更新信息。

[0138] 现在参考图3A,其展示根据一个或多个说明性实施例的电力系统100h。电力系统100h可类似于图1J中展示的电力系统100b,但具有额外电力模块103a。连接配置111a中电力模块103的负输出端子可与负载109、储存装置107和电力模块103a的负输入端子共同连接。电力模块103a的正输出端子可连接到负载109的正输入端子。连接配置111a中电力模块103的正输出端子可来自电力电路135的正输出端子或经由开关SW2来自电力电路135的正输出端子。电力模块103P的正输出端子可连接到电力模块103a的正输入端子。耦合到开关SW2的电力模块103的正输出端子可连接到储存装置107的正输入端子。来自串联连接的电力模块103/103P输出的电压展示为 V_{string} ,其是施加到储存装置107和电力模块103a的输入的电压。中央控制器185可以操作方式附接到电力模块103a和电力模块103/103P。

[0139] 根据一个或多个说明性实施例,现再次参考方法201,且特定来说参考相对于图3A中展示的电力系统100h的图2E中展示的决策步骤208的另外细节。随后的描述内容可适于在由电源101产生的电力量在到负载109和/或储存装置107的电力及电力的电力供应的最小阈值电平以上时操作(例如,当电源101是PV发电机时,在日间操作期间)。

[0140] 在步骤222中,电力到负载109的供应可经由电力模块103a。来自串联连接的电力模块103/103P输出的电压 V_{string} 可跨越电力模块103a的输入连接,如先前图3A中描述。举例来说,电力模块103a可在其中负载109所需的电压小于电压 V_{string} 的情形中利用。当多个负载109需要不同电压供应值时,多个电力模块103a可用于多个加载109。举例来说,如果负载109需要12伏供应,那么电力模块103a可经配置和/或操作以提供负载109所需的12伏。负载109所需的12伏可通过使用电力模块103a转换从跨越电力模块103a的输入连接的串联连接的电力模块103输出提供的电力(电压 $[V_{string}] \times$ 电流)来提供。在步骤222的另一实例中,如果储存装置107是48伏铅酸电池,那么电力模块103可经配置和/或操作以供应恒定电压50伏以便为电池充电。或者,如果储存装置107为48伏基于镍的电池,那么电力模块103可经配置和/或操作以供应恒定电流来为电池充电。电力模块103a的提供可使得能够选择将适当电力提供到储存装置107和/或经由电力模块103a校正到负载109的电压。

[0141] 在步骤224中,所述第一和第二信号可发送到电力模块103/103a。电源101的电力输出可在步骤200中使用传感器单元125、125a、125b和125c测量。在决策步骤226处,如果来自电源101的电力不足以为负载109供电(其可指示黄昏、夜间或PV发电机的过多阴影),那么电力系统100h可返回到开始模式状态(步骤210)。

[0142] 在决策步骤228处,如果来自电源101的电力足以为负载109供电,那么电力到负载109的供应可在步骤222中继续且第一信号可在步骤224中发送到电力模块103/103a。可利用在控制器105或中央控制器185的控制下的电力模块103/103a中利用的最大电力点跟踪(MPPT)电路138增加从电源101的电力提取或控制供应到负载109和储存装置107的电压和/

或电流以提高负载109和/或储存装置107的效率或避免对负载109和/或储存装置107的损坏。到负载109和储存装置107的电压和/或电流的控制因此可不必利用从电源101汲取的增加的电力特征,而是可利用待处于减小电力点的MPPT电路138以便去除由电源101产生的电力。第二信号可在步骤224中发送到电力模块103/103a,且可允许在太多电力可用的情况下减少供应到负载109的电力。

[0143] 现在参考图3B,其展示根据一个或多个说明性实施例的电力系统100i。电力系统100i可类似于图3A中展示的电力系统100k,但具有额外电力模块103b。展示输入连接到相应电力模块103b的多个储存装置107。储存装置107可全部为相同类型或可例如包含各种不同类型的电池。根据特定方面的电力模块103b的特征可以是,电力模块103b可双向转换电力。电力模块103b进行的电力转换的第一引导可以是当多个储存装置107以来自电力模块103/103P的经转换电力供电时。举例来说,当储存装置107正充电时,储存装置107可从电力模块103/103P接收经转换电力。电力转换的第二引导可以是当来自储存装置107的电力由电力模块103b转换以供应到负载109和/或连接到负载109的电力模块103a时。中央控制器185可以操作方式附接到电力模块103a和电力模块103b。发送到电力模块103a/103b的信号可履行以下功能:可能归因于电力系统100h和100i中的安全条件而指示电力模块103a/103b完全关断以减少电力(例如,显式消息或信号的缺乏)以便去除电力,以使电力模块103a/103b分别继续将电力控制在当前电平或增加到负载109和/或储存装置107的电力。

[0144] 根据一个或多个说明性实施例,现再次参考方法201,且特定来说参考相对于图3B中展示的电力系统100i的图2D中展示的决策步骤208的另外细节。随后的描述内容可涉及图3B中展示的多个储存装置107的充电和放电两者。电力系统100i可包含分别连接到储存装置107的端子的额外电力模块103b。如先前关于图3B所描述,电力模块103b可双向转换电力以便为储存装置107充电或放电。电力模块103/103P中的MPPT电路138可改进到储存装置107和/或负载109的电力传送。借助于实例,在随后的描述内容中,为了简化描述,两个相同类型的储存装置107与相应电力模块103b一起使用。然而,可利用多个储存装置107以及不同类型的储存装置107。

[0145] 在决策步骤214中,储存装置的消耗可主要在电力系统100i的步骤210中的开始模式期间发生。在步骤210中的开始模式处,储存装置107可向负载109供应DC电力。处于或进入步骤210中的开始模式可指示黄昏、拂晓或电力系统100的PV发电机的过多阴影。当来自电源101的电力量在电力的最小阈值电平以下时,从储存装置107到负载109的DC电力供应可使得具有最多电荷的第一储存装置107保持充电,而具有较少电荷的第二储存装置107指定为被消耗。一般来说,对于具有比指定用于消耗的另一储存装置107少的电荷的任何储存装置107,可例如进行后续充电循环来缓解对储存装置的损坏。然而,决策步骤214中的选项可保持为消耗第一储存装置107或第二储存装置107,条件是至少一个储存装置107在任时间点保持大部分充电。

[0146] 当转变离开步骤210处的开始模式时,来自电源101的电力量(在步骤200中测得)可在电力的最小阈值电平以上。储存装置107的充电状态(SOC)可在步骤204中用传感器单元125测量。决策步骤214中指定用于消耗的第二储存装置107连同来自电源101的电力可用于将补充电力供应到负载109(步骤216)。从第二储存装置107提供到负载109的补充电力可在来自电源101的电力不足以为负载109完全供电时(例如,黄昏或拂晓时)延续电力到负载

109的提供。

[0147] 第二储存装置107的消耗可在决策步骤218中允许稍后在日间在来自电源101的电力可具有增加的电力输出时的较适当时间对第二储存装置107充电(步骤220)。来自电源101的电力具有增加的电力输出时的适当时间还可与步骤222中电力到负载109的供应重合。增加的电力接着还可用于为第二储存装置107而非第一储存装置107充电。

[0148] 现在参考图4A,其展示根据一个或多个说明性实施例的框图450。电力模块103/103P/103a/103b可连接到电源101、储存装置107、负载109和中央控制器185,如先前在上文论述。根据先前描述的电力模块103/103P/103a/103b还可考虑电力模块103/103P/103a/103b可用的若干可能选项及其由中央控制器185实行的控制。相对于电力模块103/103P/103a/103b的控制,可由中央控制器185发送信号452、454、456和458以分别关断电力模块103/103P/103a/103b、减小电力模块103/103P/103a/103b的电力输出的当前电平、维持电力模块103/103P/103a/103b的电力输出的当前电平和增加电力模块103/103P/103a/103b的电力输出的当前电平。三个潜在电力供应展示为P1、P2和P3。电力模块103/103P/103a/103b对来自电源101的电力的转换的引导以及电力P1、P2和P3的供应的引导由带有箭头的虚线指示。处于中央控制器185的控制下的电力模块103/103P/103a/103b可将电力P1提供到负载109和/或将电力P2提供到储存装置107,或储存装置107可将电力P3提供到负载109。在任一时间点,潜在电力量 P_{ap} 可由以下给定:

[0149] $P_{ap} = P1 + P2 + P3 + P_{shed}$

[0150] 在电力 P_{shed} 是当前因到负载109和储存装置107的电压和/或电流的控制而正被去除的电力量的情况下,所述控制可不必经由信号458利用从电源101到负载109和/或储存装置107的增加的电力的特征,而是利用电力模块103/103P/103a/103b中的MPPT电路138来经由信号454在某一点处操作以便去除由电源101产生的一些电力。

[0151] 随后的描述内容参看图4B,其是描述根据一个或多个说明性实施例框图450的方法401的流程图。作为非限制性实例,先前在其中电源101是光伏面板的光伏系统的情境中论述的电力系统100、100a-100i。所述情境可包含四个操作模式:1. 日间操作、2. 黄昏操作、3. 拂晓操作和4. 夜间操作。在随后的描述内容中,可由中央控制器185经由信号452、454、456和458执行基于特定优先级对电力P1、P2和P3的供应和控制,所述信号经选定且发送到电力模块103/103P/103a/103b。

[0152] 1. 日间操作:

[0153] 在日间操作期间,通常可假定足够日光可用于从电源101产生电力。在步骤400/200中,电源101的电力和/或电力模块103/103P/103a/103b的端子处的电力可经由传感器单元125、125a、125b和125c测量和递送到中央控制器185。类似地,在步骤402/204中,储存装置107的充电状态(SOC)还可经由传感器单元125、125a、125b和125c测量。

[0154] 如果在决策步骤404/202中可从电源101获得所产生的足够电力,那么电力P1可在步骤408中提供到负载109。如果在决策步骤406中储存装置107的充电状态(SOC)为低,那么电力P2可供应到储存装置107(步骤410)。如果决策步骤406中的储存装置107的充电状态(SOC)为高,那么电力P1可在步骤408中提供到负载109。

[0155] 可在随后的描述内容中就电力P1和P2可如何供应和控制到相应负载109和储存装置107而言进一步阐述决策步骤404/202。

[0156] 相对于电力P2;供应到每一储存装置107(步骤410)的电力可基于指派到每一储存装置107的优先级。电力P2可以是经由电力模块103/103P/103a/103b的电源101的经转换电力。固定、可变和可更新优先级可指派到每一储存装置107。举例来说,固定优先级可以是当储存装置107的群组中的储存装置107可指定为用于特定负载109的紧急储存装置107时,使得紧急储存装置的充电和放电的控制始终优先于其它储存装置107。

[0157] 指派到每一储存装置107的优先级可进一步基于储存装置107的当前充电状态(SOC),使得储存装置107不会因过度充电或过度消耗而损坏;举例来说,可例如参看图2A和2B避免对储存装置107(电池)的损坏;当电池的SOC大体上在百分比电荷H%附近的情况下不对电池充电,或当电池的SOC 212处于百分比电荷L%以下的邻近区时进行充电,这与当SOC在百分比电荷H%和百分比电荷L%之间某处时进行充电形成对比。

[0158] 指派到每一储存装置107的优先级可进一步基于所需充电参数,例如如图3B所示的电力模块103b的控制和使用,以例如在特定电压或电流下提供恒定电压或电流持续特定时间周期来为电池充电。如此,可由中央控制器185通过使用信号452、454、456和458来适应和控制不同电池类型或不同储存装置107。

[0159] 指派到每一储存装置107的优先级可进一步基于在充电之前可能要求对特定储存装置107放电以免损坏电池,和/或其中充电之前对特定储存装置107放电可提供例如当电力P1不足够时经由电力模块103b将电力P1补充到负载109的益处。

[0160] 指派到每一储存装置107的优先级可进一步基于预期夜间需求以便将电力P3供应到负载109,其中例如利用电力模块103b的双向控制将电力P3提供到负载109和/或附接到负载109的电力模块103a。

[0161] 指派到每一储存装置107的优先级可进一步基于当前天气条件,其可包含例如温度或剩余日光时间量等信息。由此,中央控制器185可例如决定储存装置的群组中的哪一储存装置107进行充电或放电。

[0162] 指派到每一储存装置107的优先级可进一步基于是否当前正相对于电力P1到负载109的电力供应(步骤408)发生电力的任何过度去除(Pshed),所述电力供应可分流和/或添加到P2到储存装置107的供应。

[0163] 相对于电力P1,供应到负载109(步骤408)的电力可基于指派到每一负载109的优先级。电力P1可以是经由电力模块103/103P/103a/103b的电源101的经转换电力。指派到每一负载109的固定、可变和可更新优先级可基于例如参考每日或每夜需求、工作日需求和每月需求的电力系统的可更新负载需求历史。负载需求历史可与当前负载需求进行比较使得较多负载109可由电力P1供电和/或较多电力P2可在为储存装置107充电时利用。或者,如果当前负载需求较高,那么到负载109的电力可通过一些储存装置107的放电由P3补充。负载需求历史可进一步考虑当前天气条件、温度或剩余日光时间量。

[0164] 相对于电力P1;电力供应到哪些负载109还可基于是否存在可能当前正相对于电力P1到负载109的可能不充分供应(步骤408)发生的储存装置107的任何过度充电。在这种情况下,过度地供应到储存装置107的电力可分流和/或添加到P1到负载109的供应。供应到电力109的电力可进一步基于可能要求在对特定储存装置107充电之前将特定储存装置107放电到负载109中。

[0165] 相对于到相应负载109和储存装置107的电力P1和P2的供应和控制,再次往回参看

图1D,电力模块103P可具有来自电力电路135的单一正输出的若干正输出。所述若干正输出可例如提供以下选项:当关时经由开关SW2选择以将电力提供到负载109或当为开时利用开关SW2以将电力提供到负载109和储存装置107。较多开关可与电力电路135的单一正输出一起利用以将多个输出提供到多个相应负载109和/或储存装置107。所述多个输出可基于上文陈述的优先级选择使得特定负载109和/或储存装置107可在中央控制器185的控制下接收相应电力P1和P2的适当供应,其可包含到电力模块103/103P/103a/103b的适当信号452、454、456和458。相对于相应电力P1和P2的适当供应的接收,电力电路135可进一步包含多个电力电路135,每一电力电路135共享来自电源101的共同输入,且根据负载109和/或储存装置107的不同电压和电流需求提供多个电压电平输出和/或电流电平输出。所述多个电压电平输出和/或电流电平输出还可通过相应多个开关选择。多个开关进行的选择可允许负载109/储存装置107的群组中的特定负载109/储存装置107经由信号452、454、456和458从电力模块103/103P/103a/103b的控制接收电力供应P1和/或P2以便例如提供特定电压和/或电流需求。

[0166] 在一些实施例中,电力P1和P2的控制以及电力P1和P2到相应负载109和储存装置107的供应可通过电力线通信经由到电力模块103/103P/103a/103b的经编码信号来控制。到电力模块103/103P/103a/103b的经编码信号可以是就电力模块将来自电力模块输入的电力转换或不转换成电力模块输出而言开或关的指令。发送到各个电力模块103/103P/103a/103b的开或关的指令可使得特定负载109和/或储存装置107可在中央控制器185的控制下接收相应电力P1和P2的适当供应,其还可包含到电力模块103/103P/103a/103b的适当信号452、454、456和458。

[0167] 2.黄昏操作和/或3.拂晓操作。

[0168] 如果在决策步骤404/202中当PV面板在日间模式中很大程度上处于阴影中时不可从电源101获得所产生的足够电力,或黄昏或拂晓时决策步骤412中储存装置107的SOC也为低,那么可在步骤416中发布危险警告。同样在步骤416中可从指定为紧急储存装置107的储存装置107供应到指定为紧急负载的优先级负载的电力供应。否则在决策步骤412中,电力P1和P3可如上文所论述根据其优先级供应到负载109(步骤414)。

[0169] 4.夜间操作

[0170] 在夜间操作中,如果电源101是PV面板则可能不能产生电力。在一些实施例中,电源101可实际上是从风力涡轮机或可能汽油发电机供应的DC和/或额外包含PV面板。如果储存装置107的SOC在决策步骤412中也为低,那么可在步骤416中发布危险警告。可在步骤416处从指定为紧急储存装置107的储存装置107供应到指定为紧急负载的优先级负载的电力供应。否则,在决策步骤412处,电力P1(来自风力涡轮机或汽油发电机)和来自储存装置107的P3可如上文所论述根据其优先级供应到负载109(步骤414)。如果电源101是PV面板,那么来自储存装置107的P3可在步骤414中如上文所论述根据其优先级供应到负载109。

[0171] 参看图5,其展示根据一个或多个说明性实施例的图形用户接口(GUI)550。区域50、51、52、53、54及55可包含在一个图形屏幕上或显示在不同图形屏幕上(例如取决于可用的屏幕大小)。在随后的描述内容中,借助实例参考触摸屏,但可使用例如计算机监视器、膝上型计算机屏幕或智能电话屏幕等其它屏幕,其中可例如通过鼠标和/或指针选择项目。

[0172] GUI 550可包含文本区域50,其可给出关于电力系统100、100a-100i的位置的用户

信息,例如电力系统100、100a-100i的当地时间和日期、关于电力系统100、100a-100i的所述位置处的天气条件的指示、电力系统100、100a-100i的所述位置处的温度和电力系统100、100a-100i的所述位置处的风速。文本区域50还可总体上用作图标,所述图标当由用户使用例如智能电话等触摸屏装置触摸或滑移时允许呈现子菜单。子菜单可例如允许用户检视位于待由用户监视的其它地方的另一DC电力站。

[0173] GUI 550可包含充电级(SOC)区域51,其展示可在电力系统100、100a-100i中使用的三个储存装置107的百分比(%)SOC。所述三个储存装置107的百分比(%)SOC由相应交叉影线展示。所显示的三个储存装置107的百分比(%)SOC中的每一个还可总体上用作单独图标,所述单独图标当由用户触摸或滑移时允许展示关于特定储存装置107的进一步细节。使用储存装置107的电池的实例,所述进一步细节可包含电池类型、就电压而言的额定值、电流和安培时(Ah)、电池的位置、电池已充电/放电的次数、电池基于其使用的预计电池寿命的信息。所述进一步细节还可提供例如用于经由相应电力模块103b对所述三个储存装置107的配置和控制的远程构件。所述配置可包含断开和/或不使用特定电池的选项、指定某一电池具有大于其它电池的优先级而将被首先充电的选项(例如,基于电池的当前使用调度电池用于替换)、改变电池的电荷筒档的参数或允许上传和/或更新电池的电荷筒档的选项。

[0174] GUI 550可包含负载利用区域52,其展示四个负载109且向电力量的用户指示负载109当前正消耗的电压和电流。所显示的四个负载109中的每一个还可总体上用作单独图标,所述单独图标当由用户触摸或滑移时允许展示关于特定负载109的进一步细节。关于负载109的细节可包含(例如)特定负载109的负载筒档。所述负载筒档还可包含参考每日和每夜需求、工作日需求和每月需求的关于电力系统的可更新负载需求历史的经更新信息。负载筒档可以经由负载利用区域52可更新和/或可配置以便控制到负载109的电力递送。可通过提供可附接到相应负载109的电力模块103a的访问和控制来提供可能断开负载109或改变供应到负载109的电压和/或电流的选项。

[0175] GUI 550可进一步包含DC产生区域53,其展示来自连接到电力模块103P/103的电源101的五个电力输出。如果电力模块103P/103的输出串联连接以形成例如如图3A和3B中描述的串,那么还可在DC产生区域53中显示所述串的电电压(V_{string})。所显示的五个电力中的每一个还可总体上充当单独图标,所述单独图标当由用户触摸或滑移时展示关于特定电源101和相应电力模块103P/103的进一步细节。所述进一步细节举例来说可包含由传感器单元125感测到的电压和电流,以便指示例如电力模块103P/103的相应输入和输出上的电压和电流。基于所述进一步细节,可给予用户远程切断或可能绕过特定电力模块103P/103输出的选项。电力利用区域54与DC产生区域53相关,电力利用区域54指示当前正产生的总电力(P_{gen})和当前正去除的电力量(P_{shed})。可去除电力,因为负载109和储存装置107可能不需要当前正产生的如此多的电力。

[0176] GUI 550可进一步包含图形显示区域55以向用户显示有用曲线。展示电力使用与日时的曲线。预期电力消耗500显示为实线,且实际实时或近实时电力消耗502显示为虚线。图形显示区域55还可总体上充当图标,所述图标当由用户触摸或滑移时允许用户从不同子菜单选择例如电力系统的不同参数的不同图形显示或电力系统中的电源101的表面形状布局。针对GUI 550描述的远程配置(确切地说包含到负载109和P2储存装置107的电力P1和/

或从储存装置107到负载109的电力P3的供应和控制) 可经由GUI550动态地提供而非由于静态地预定义的某个事物而提供。到负载109和P2储存装置107的电力P1和/或从储存装置107到负载109的电力P3的供应和控制可根据相对于图4A和4B更详细地描述的优先级而动态地提供和/或静态地预定义。

[0177] 根据一些说明性实施例,具有直流电(DC)输出端子的电源连接到DC电力模块的输入端子,其中DC电力模块包含分别连接到负载和储存装置的正DC输入端子的第一和第二正DC输出端子。电力模块的所述第一和第二正DC输出可经利用使得来自DC电力模块的电力可仅供应到负载,或供应到负载且供应到储存装置。

[0178] 根据一些说明性实施例,开关提供在电源的输出和DC电力模块的输入之间,其中开关接收当检测到非安全条件时从DC电力模块的输入断开电源的输出的信号。非安全条件可由一个或多个传感器检测,所述传感器能够感测例如包含电源和DC电力模块的DC电力产生系统的相应位置处的电力、电流、电压和温度等参数。

[0179] 根据一些说明性实施例,DC电源经由多个电力模块连接到负载和/或储存装置。电力模块可控制电力使得负载和/或储存装置可与来自DC电源的DC电力匹配,其中可从负载和/或储存装置去除电力。任选地,来自储存装置的DC电力可与负载匹配且供应到负载,或任选地来自DC电源的DC电力可与负载匹配且供应到负载。为控制电力,电力模块可包含能够感测例如其相应输入和输出的电力、电流、电压、库仑和温度等参数的传感器。

[0180] 根据一些说明性实施例,可感测储存装置的充电状态。在储存装置的所感测电荷高于充电状态的第一预定电平后,储存于储存装置中的电力可供应到负载,借此储存装置的所储存电荷放电到负载。在储存装置的所感测电荷低于充电状态的第二预定电平后,储存装置接着可充电且可响应于测得的电力供应到负载的电力。

[0181] 根据一些说明性实施例,电力电路可在其输出处连接到负载且连接到储存装置。开关可提供在电力电路的输出端子处,以实现电力电路的输出端子和储存装置的输入端子之间的连接或断开连接。在开关处于开位置的情况下,负载和储存装置跨越电力电路的输出端子并联连接。在开关处于关位置的情况下,负载保持跨越电力电路的输出端子连接,且储存装置从电力电路的输出端子断开。在电力系统的光伏(PV)面板实施方案的情境中,开位置中的开关的操作可允许当来自向电力电路提供电力的电源(例如,太阳能面板)的电力足够时(例如,日间期间)将电力供应到负载且供应到储存装置。关位置中的开关的操作可允许在将避免储存装置的充电的情况下,例如当储存装置已经大体上充满电时将电力供应到负载,或当来自向电力电路供电的电源的电力不足以为负载供电以及为储存装置充电这两个操作时减少储存装置的充电循环次数。当来自电源的电力不足够时(例如,夜间期间),开关可置于开位置,从而允许将来自储存装置的电力施加到负载。

[0182] 根据一些说明性实施例,可利用直流电(DC)系统将DC电力供应到负载和/或储存装置。DC系统可包含DC电源的群组的各种互连,所述DC电源还可以例如各种串联、并联、串并联和并串联组合连接。

[0183] 根据一些说明性实施例,DC电源的群组可包含其中用以为负载和/或储存装置供电的直流电可从例如日光、风力、雨水、潮汐、波浪和地热等可再生能源导出的DC电源的群组。转换这些可再生能源的装置包含例如光伏太阳能发电机、风力发电机和风力涡轮机。DC电源的群组还可包含其中直流电从非可再生能源导出的DC电源的群组。将这些非可再生能

源转换为DC电力以为负载和/或储存装置供电的装置可包含例如汽油、油气发电机和/或涡轮机。直流电还可从自例如开关模式电力供应、直流发电机或交流发电机提供的经整流或经转换的交流电源导出。

[0184] 根据一些说明性实施例,DC电力系统中的DC电源互连到DC源的各种群组。DC源的每一群组可含有从可再生和非可再生能源两者导出的不同类型的DC电力,使得所产生的DC电力可配置成满足将不间断DC电源从DC电源提供到负载的准则和/或将一些DC电力储存在储存装置中。所述准则的一部分可以是利用先前储存于储存装置中的能量以随后当DC源因例如缺乏日光、风力和/或燃料而不能产生电力时将电力和可能视为紧急电力的电力供应到负载。

[0185] 根据一些说明性实施例,DC电源可包含DC源经由多个电力模块到负载和/或储存装置的连接。电力模块可控制电力使得负载和/或储存装置可与来自DC电源的DC电力匹配,可从负载和/或储存装置去除电力,任选地来自储存装置的DC电力可匹配和供应到负载或任选地来自DC电源的DC电力可匹配和供应到负载。为了控制电力,电力模块可包含经由到控制器的传感器感测例如其相应输入和输出的电力、电流、电压、库仑、温度等参数的能力。

[0186] 根据一些说明性实施例,电力模块可根据负载简档控制到负载和/或储存装置的电力。负载简档可包含经由包含在电力模块中的通信接口的信息更新,所述通信接口彼此通信以例如接收例如当前和预测温度、风速、云量和日光量等天气信息。负载简档还可包含例如参考每日和每夜需求、工作日需求和每月需求关于电力系统的可更新负载需求历史的经更新信息。电力系统的可更新负载需求历史还可考虑可用的燃料量和燃料成本以利用汽油、油气发电机和/或涡轮机代替利用其它类型的DC电力提供。

[0187] 根据一些说明性实施例,电力模块可根据储存装置的电荷简档控制到负载和/或储存装置的电力。使用用于储存装置的电池的实例,电荷简档可确保可能偏好恒定电压电平或恒定电流的电池的最佳充电持续至少最小时间周期。电荷简档还可指定充电期间电池的温度的控制,这可改进电池的性能和/或可靠性,因为电池当充电时可能需要保持冷却以便确保最佳充电。

[0188] 根据一些说明性实施例,当充电和放电时可考虑不同类型的电池以确保充电和放电的正确电压、电流温度和适当时间周期经监视、控制和施加到电池以免对电池的损坏。此外,电荷简档可包含基于电池的充电和/或放电的传送的数据对电荷简档的重新配置以便了解电池的老化和使用。此类数据记录接着可用于提供例如预计电池寿命的估计以及电池维护和替换的定时。

[0189] 根据一些说明性实施例,电力模块可以配置成控制DC源的电力到负载和/或储存装置的递送。电力模块可配置成控制电力从先前储存在储存装置中的能量到负载的递送。电力模块可配置成控制电力从DC电源和储存装置两者一起到负载的递送。

[0190] 根据一些说明性实施例,一种用于直流电(DC)电力系统的方法,所述电力系统可包含控制器、多个DC电源、多个DC电力模块、多个双向电力模块和多个储存装置。在所述方法中,电源中的每一个可耦合到相应DC电力模块。电力模块输出可采用某种连接而耦合,所述连接可以是电力模块输出的串联连接,以借此形成电力模块输出的串联串。所述连接还可以是电力模块输出的并联连接。串联串或并联连接可耦合到负载且还可耦合到双向电力模块。双向电力模块中的每一个可耦合到相应储存装置。电源中的每一个的电力可由具备

电力模块中的每一个的传感器测量。

[0191] 根据一些说明性实施例,在测量电力后,信号可发射到电力模块和/或双向电力模块。发送到电力模块的信号可履行以下功能:指示电力模块归因于例如电力系统中的安全条件而完全关断(例如,使用显式消息),减少电力(例如,显式消息或信号的缺乏)以便去除电力,使电力模块继续将电力控制在当前电平或增加到负载和/或储存装置的电力。一般来说,电力到负载和/或储存装置的供应可响应于测得的电力来控制。负载可包括多个负载,且多个DC电力模块可分别耦合在串联串和负载之间使得可适应具有不同电压电平和电流要求的负载。类似地,不同类型的储存装置还可包含相应双向电力模块以便例如适应不同电压电平和电流电平要求,例如用于为储存装置充电的恒定电压或恒定电流。相应储存装置的电力模块的双向性质还允许当从储存装置提供到负载的电力时适应和提供多个负载的不同电压电平和电流电平要求。

[0192] 根据一些说明性实施例,供应到负载的电力的控制可进一步包含在储存装置中的至少一个的后续充电之前消耗所述至少一个储存装置,借此减轻对所述至少一个储存装置的损坏。被消耗的所述至少一个储存装置可额外要求其它储存装置中的至少一个保持大体上充电使得其可在例如紧急情形中使用,或满足始终可供应最小量能量的要求。

[0193] 根据一些说明性实施例,相对于供应到负载的电力的控制,可感测储存装置的充电状态。在储存装置的所感测电荷高于充电状态的第二预定电平后,来自储存装置的电力可供应到负载,借此储存装置的所储存电荷放电到负载。在储存装置的所感测电荷低于充电状态的第二预定电平且测得的电力高于预定电平后,储存装置接着可充电,且可响应于测得的电力来供应到负载的电力。

[0194] 根据一些说明性实施例,储存装置的放电可保持储存装置中的一个大体上充满电,且储存装置的充电可在已经放电到先前所界定的最小充电状态的储存装置上执行。

[0195] 根据一些说明性实施例,DC电力系统可包含具有第一输出端子的电源,以及具有第一输入端子和第二输出端子的电力模块。电力模块的第一输入端子可连接到电源的第一输出端子。DC电力系统可进一步包含具有连接到电力模块的第二输出端子的第二输入端子的储存装置,以及具有连接到电力模块的第二输出端子的第三输入端子的负载。

[0196] 根据一些说明性实施例,电力模块可进一步包含以操作方式连接到存储器的控制器。传感器单元可以操作方式连接到控制器,且控制器可配置成感测第一输入端子、第二输出端子、第二输入端子或第三端子上的电参数。电力电路可配置成响应于所感测的电参数提供和控制电力模块的第二输出端子上的电力。

[0197] 根据一些说明性实施例,DC电力系统可更进一步包含具有第四输入端子和第三输出端子的第二电力模块。第四输入端子可连接于电力模块的第二输出端子和负载的第三输入端子之间。DC电力系统还可包含具有第五输入端子和第四输出端子的第三电力模块。第三电力模块的第五输入端子可连接于储存装置的第二输出端子和第二输入端子之间。第三电力模块可配置成转换从第五输入到储存装置的第二输入端子的电力或转换从储存装置的第二输入端子到第二输出端子的电力。

[0198] 根据一些说明性实施例,DC电力系统可进一步包含安置于电力模块的第二输出端子和第一输入端子之间的开关。开关可响应于所感测的电参数和储存装置的充电状态而操作。第二开关可安置于电源的第一输出端子和电力模块的第一输入端子之间。

[0199] 根据一些说明性实施例,中央控制器可以操作方式连接到电力模块。电力电路可由中央控制器配置以响应于所感测的电参数提供和控制电力模块的第二输出端子上的电力。所感测的电参数可以是电压、电流、电阻、库仑和电力。电力电路可以是降压电路、升压电路、降压/升压电路或降压+升压式电路。所描述实施例的所有任选和优选的特征和修改以及附属权利要求项在本文教示的本发明的所有方面中可用。此外,附属权利要求项的个别特征以及所描述实施例的所有任选和优选特征和修改彼此可组合且可互换。

[0200] 应注意,本文阐述元件之间的各种连接。这些连接一般描述为直接或间接连接,并且除非另外规定,否则这些连接可以是直接或间接连接;本说明书并不意图在这方面进行限制。此外,尽管就硬件或软件任一个而言描述本文的元件,所述元件可在硬件和/或软件的任一个中实施。此外,一个实施例的元件可与其它实施例的元件以适当的组合或子组合进行组合。举例来说,一个实施例的开关、传感器、电源、储存元件和互连可与另一实施例的类似元件组合且以任何组合或子组合使用。并且,举例来说,图1A、1F、1G、1H、1J、3A和3B中展示的电力模块103P可由具有单一正输出的电力模块103代替。图3A中展示的储存装置107还可如图3B所示连接到电力模块103b。图中展示的电 源101可以是交流电(AC)源,且连接到其上的电力模块103和103P可例如充当AC/DC转换器,例如整流器和/或开关模式电力供应。所属领域的技术人员将认识到,上文详述的各种实施例可以合适的组合进行组合,且实施例的部分可以各种子组合单元化。

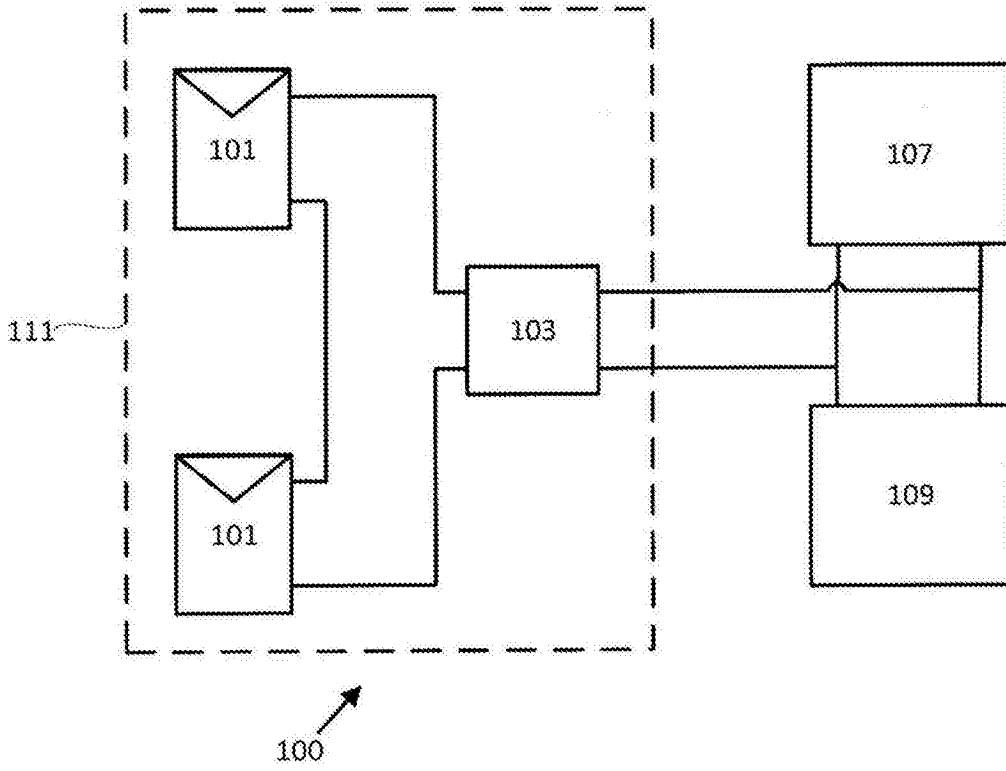


图1A

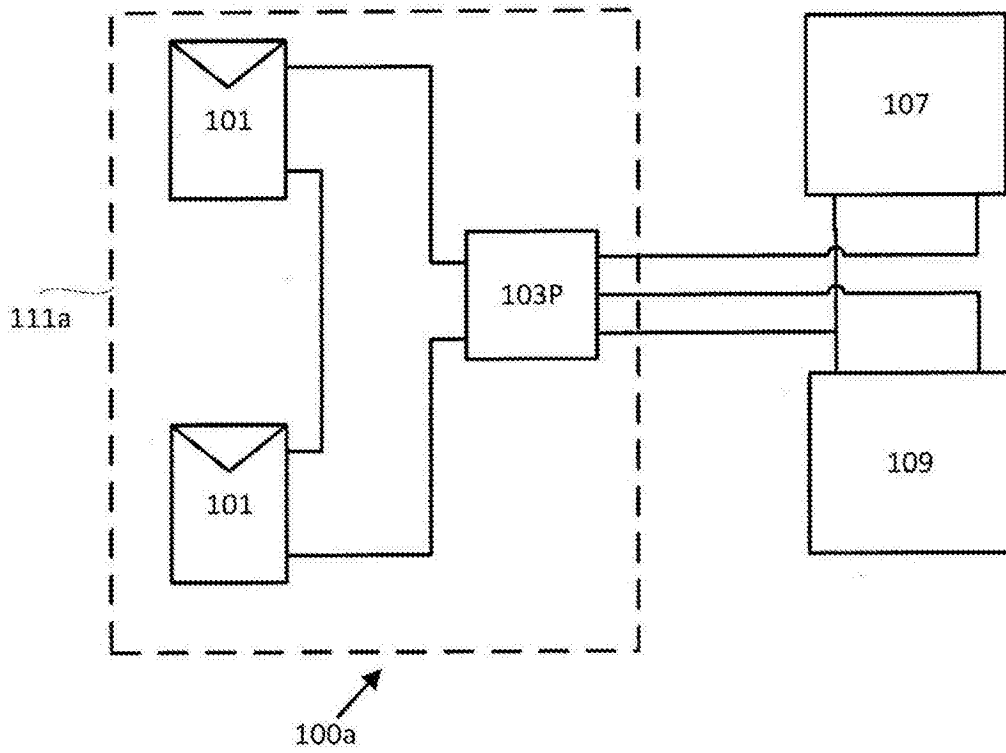


图1B

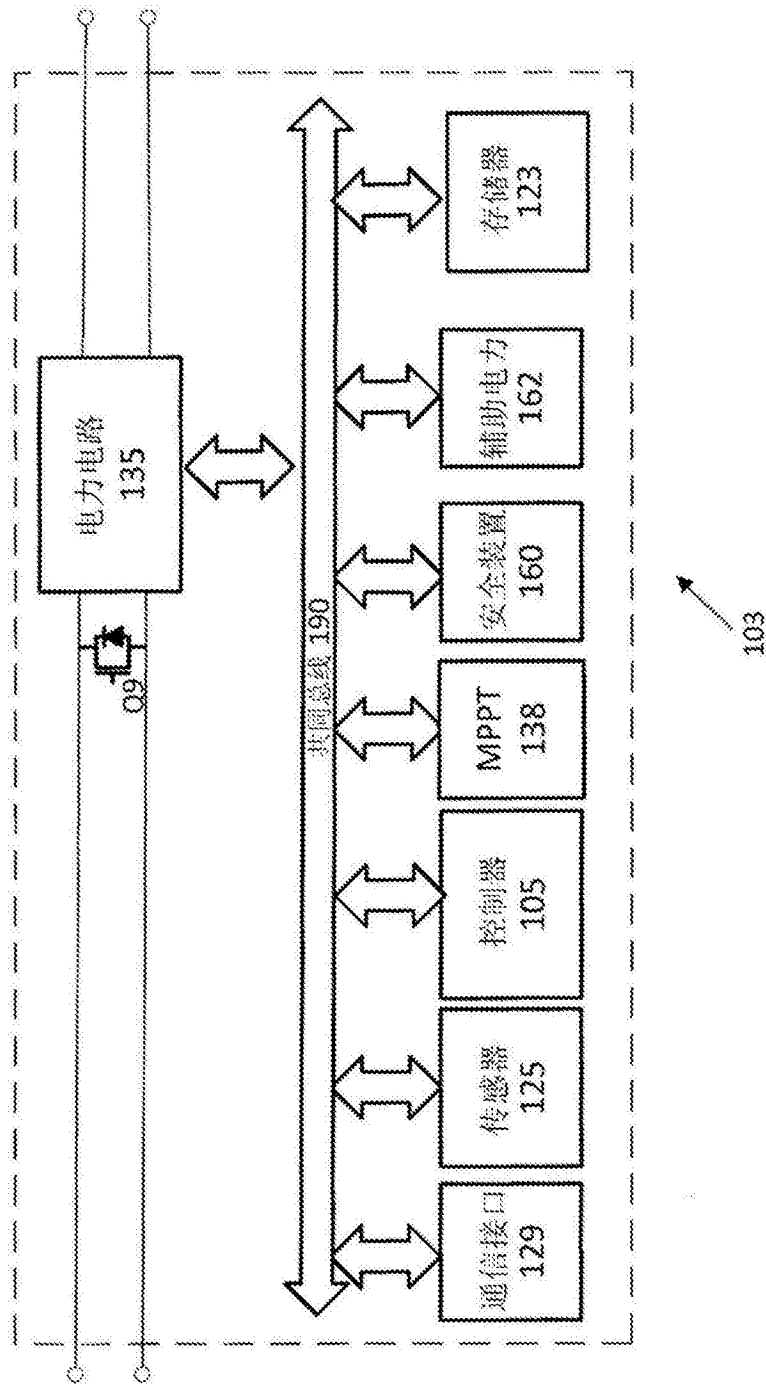


图1C

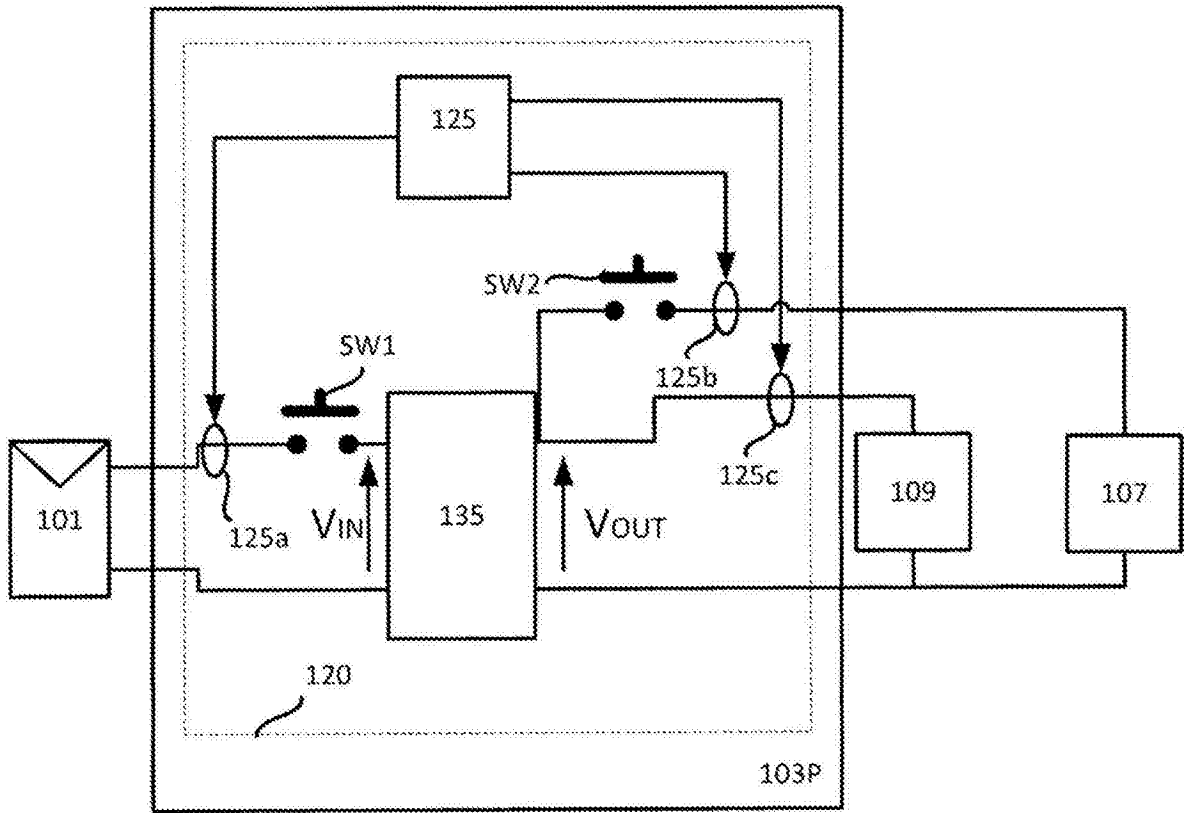


图1D

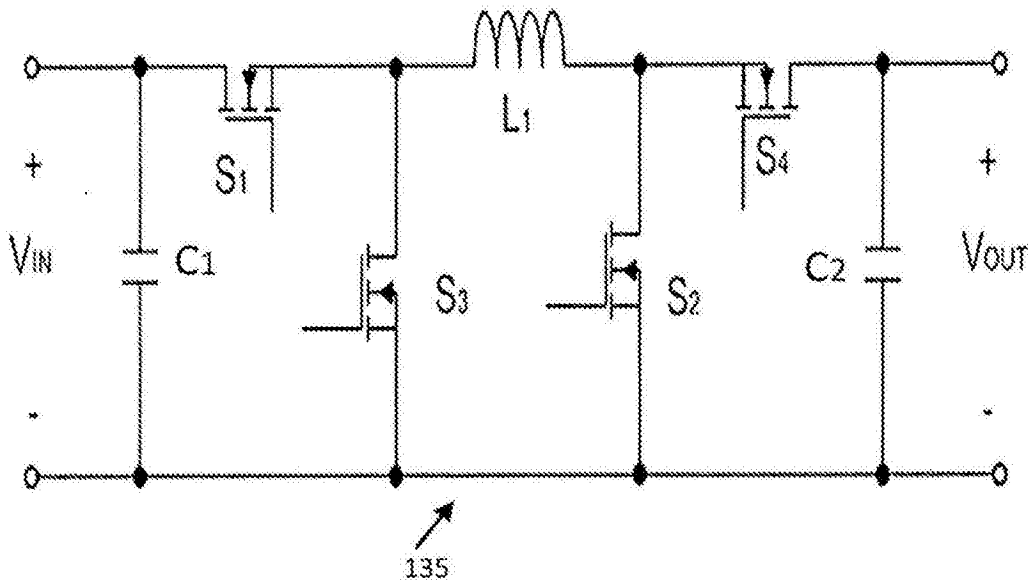


图1E

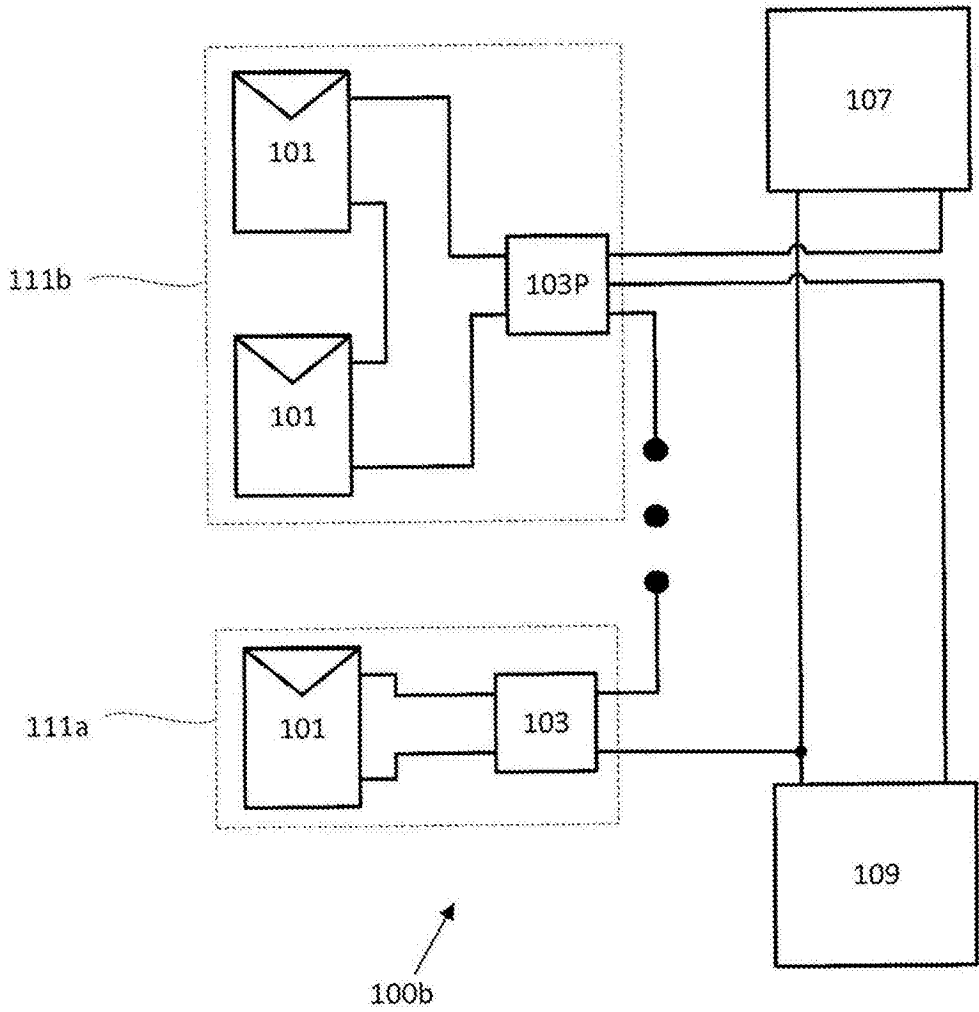


图1F

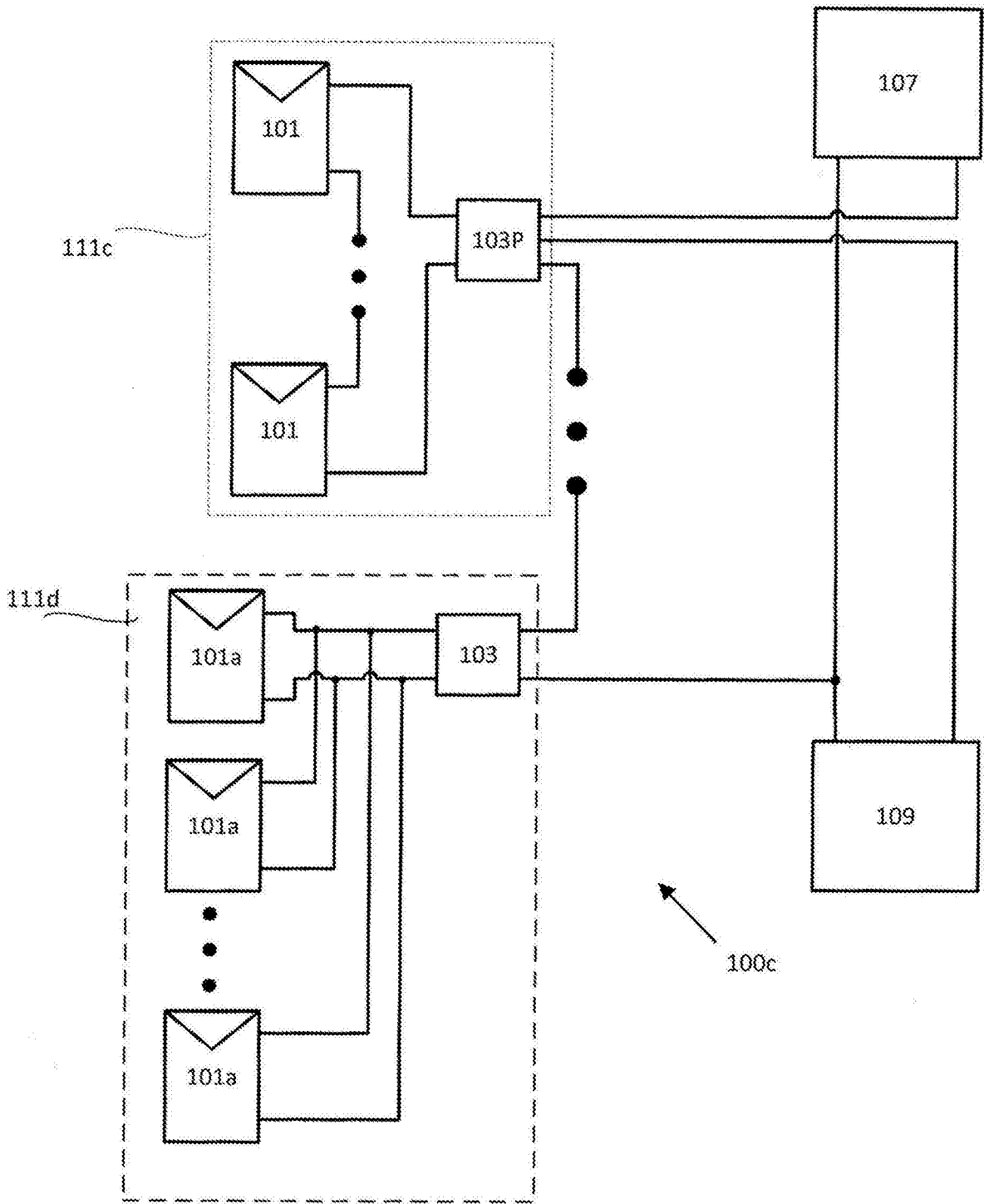


图1G

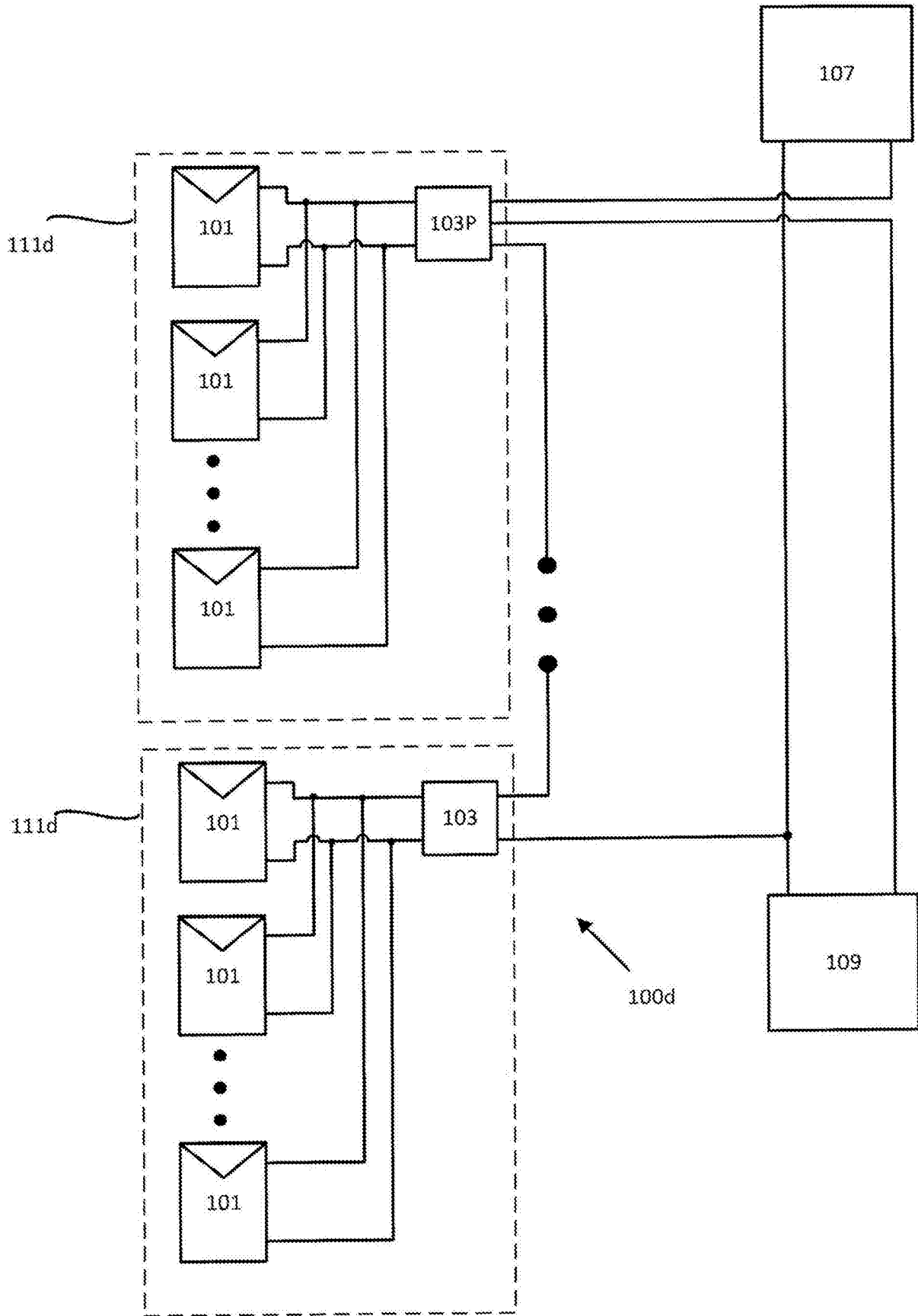


图1H

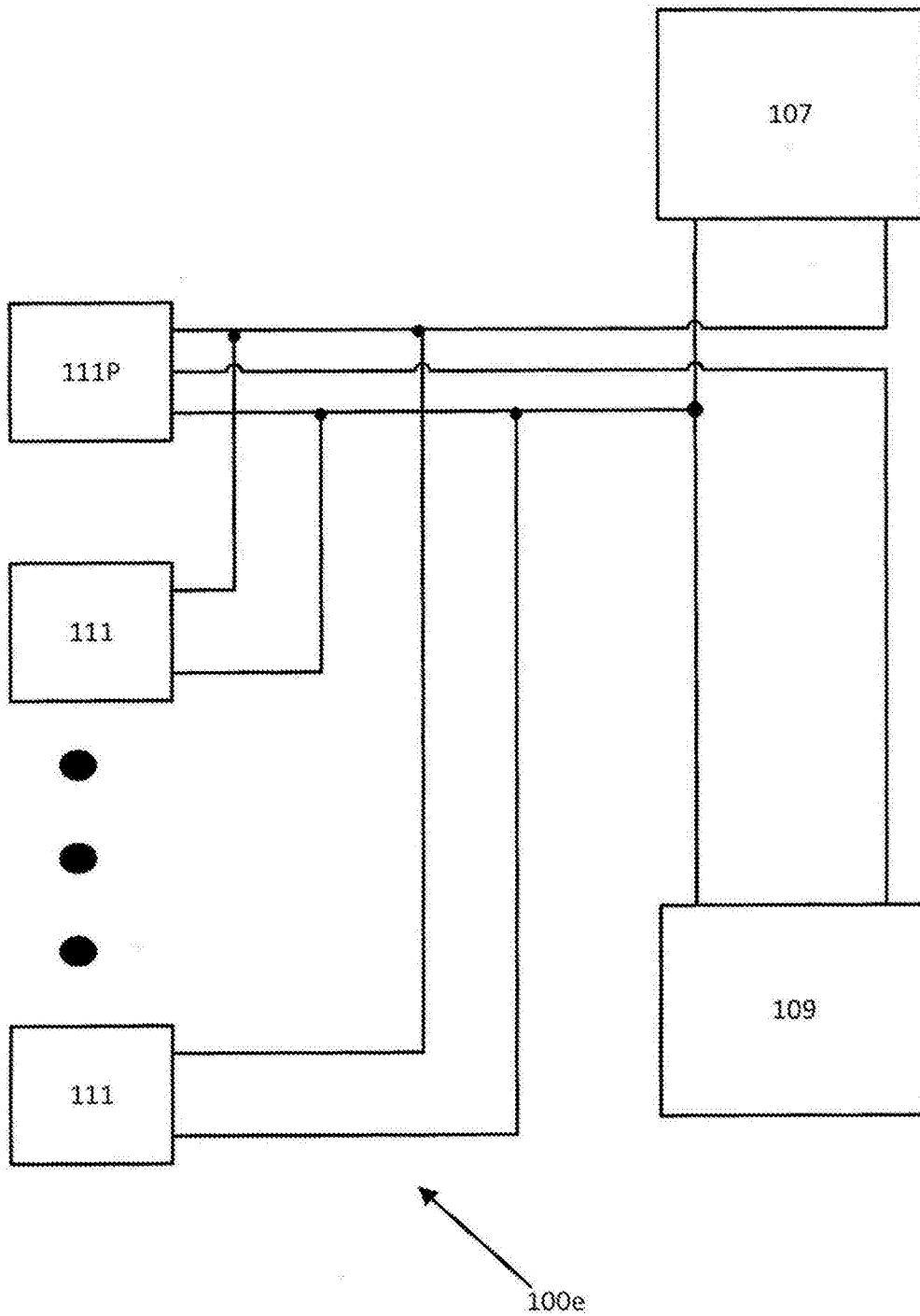


图11

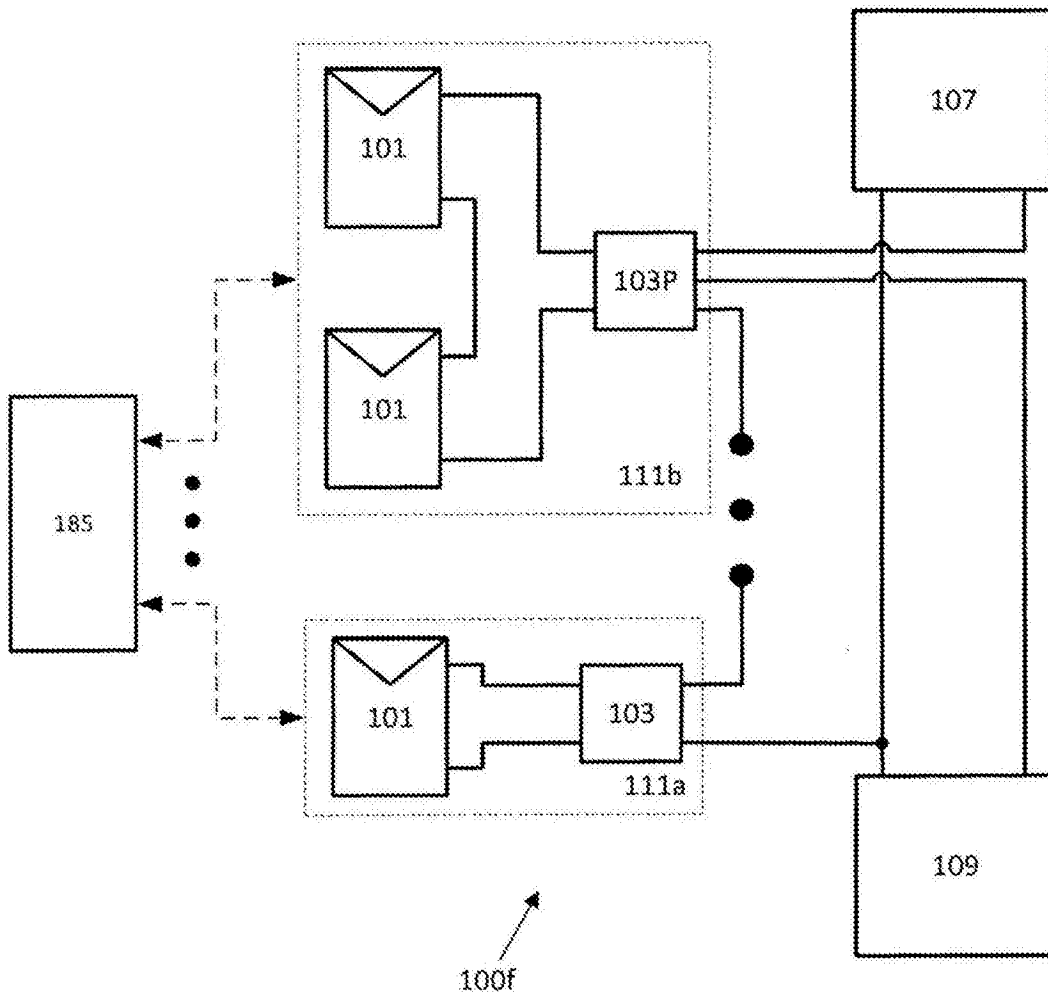


图1J

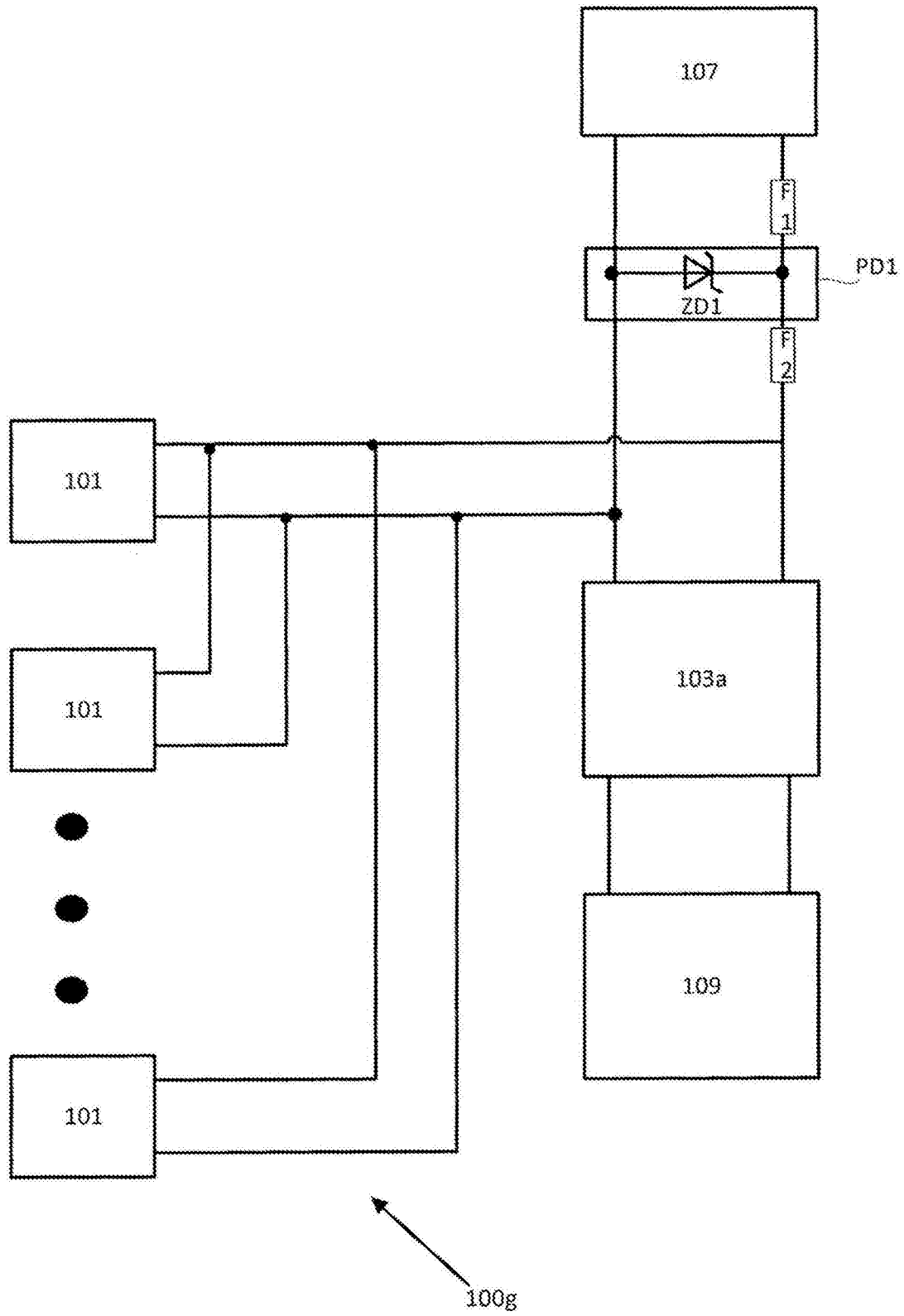


图1K

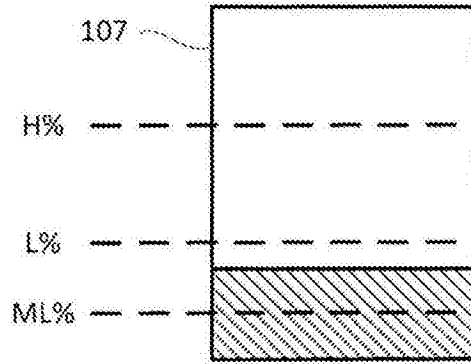


图2A

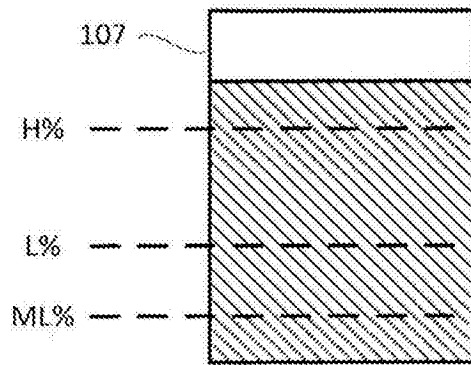


图2B

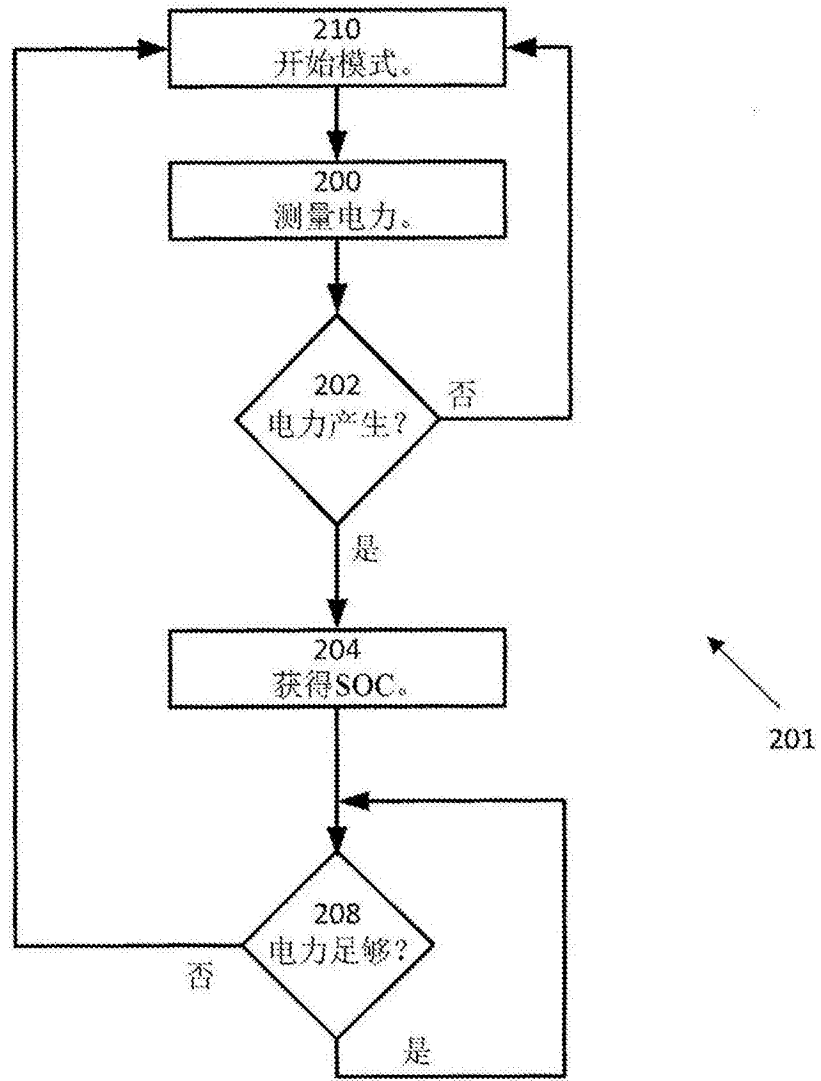


图2C

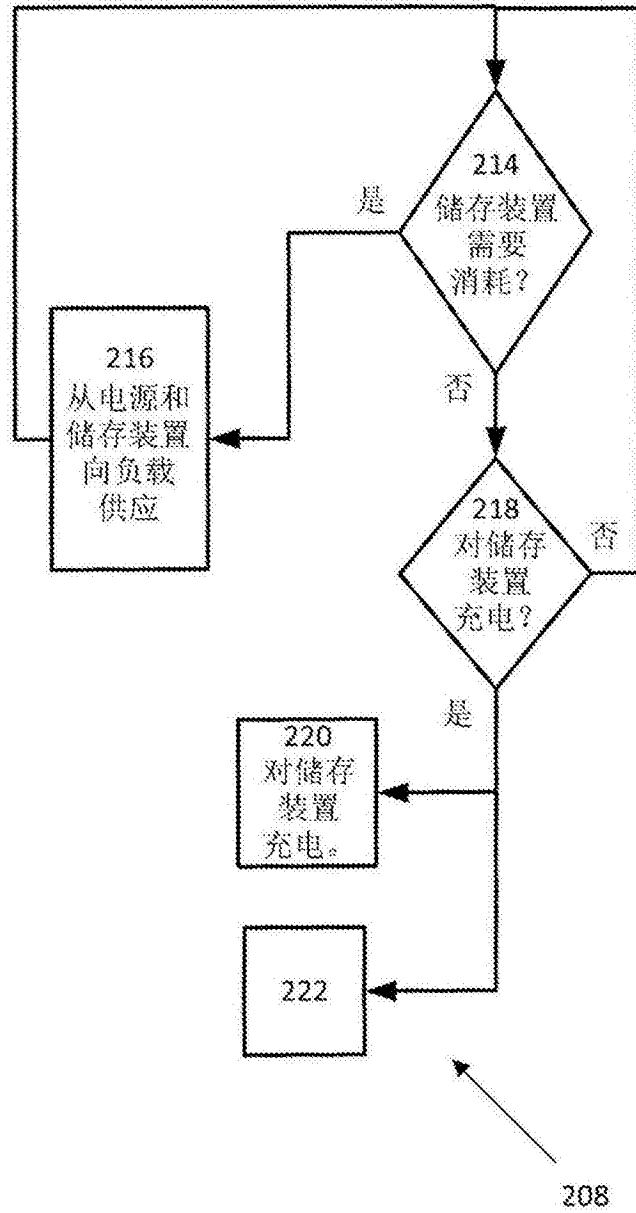


图2D

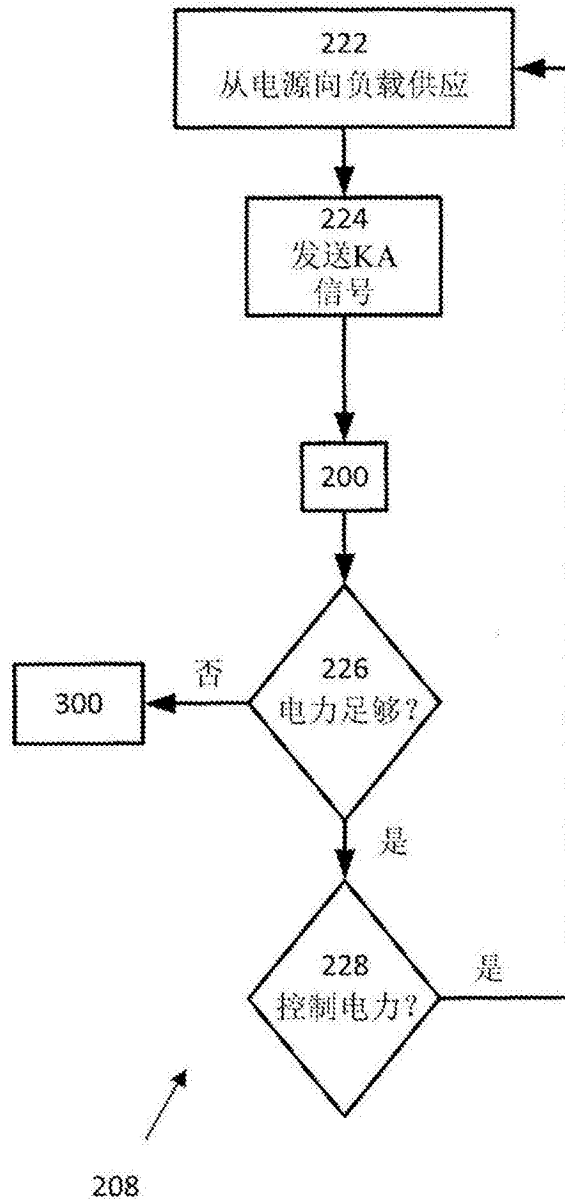


图2E

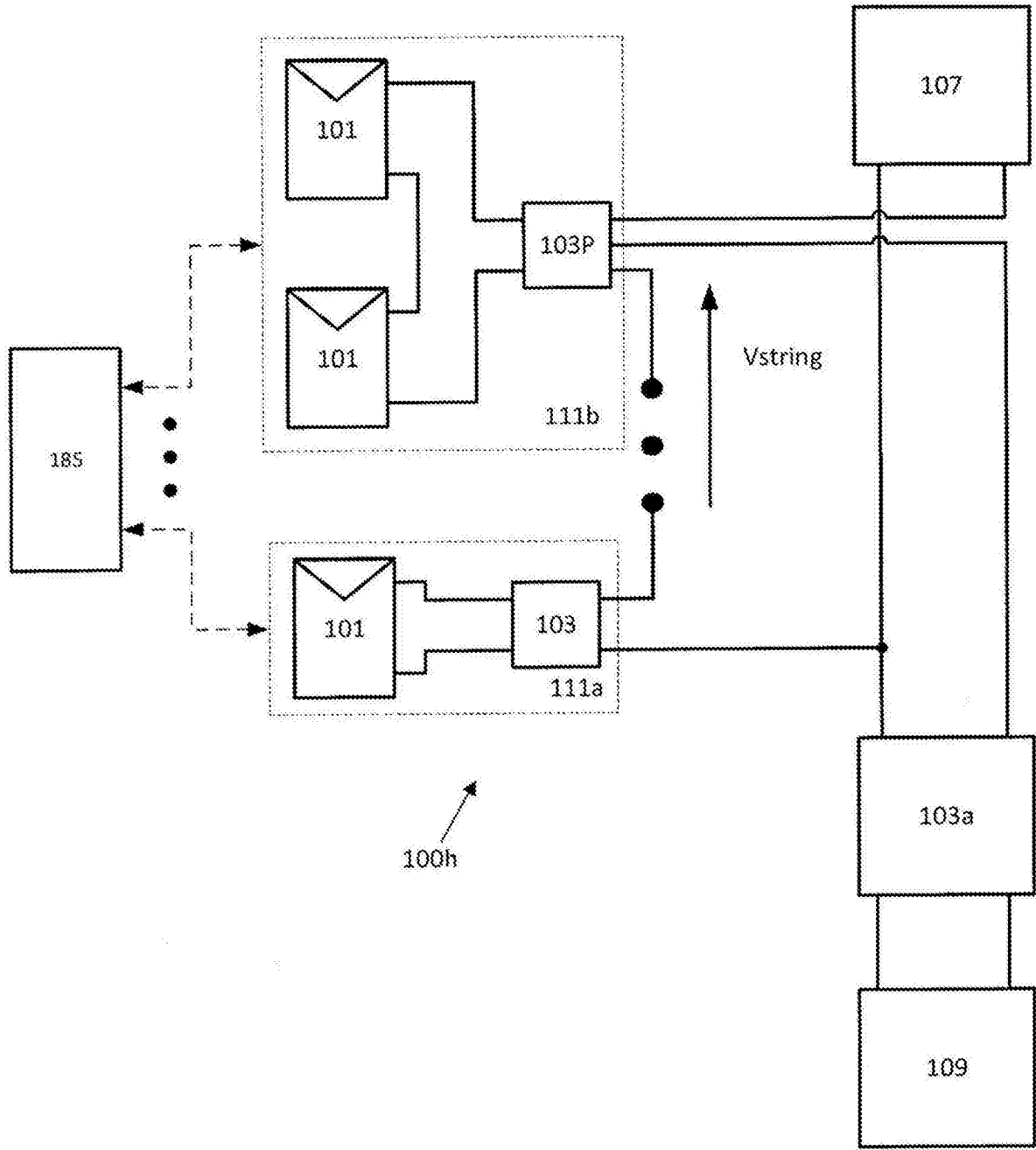


图3A

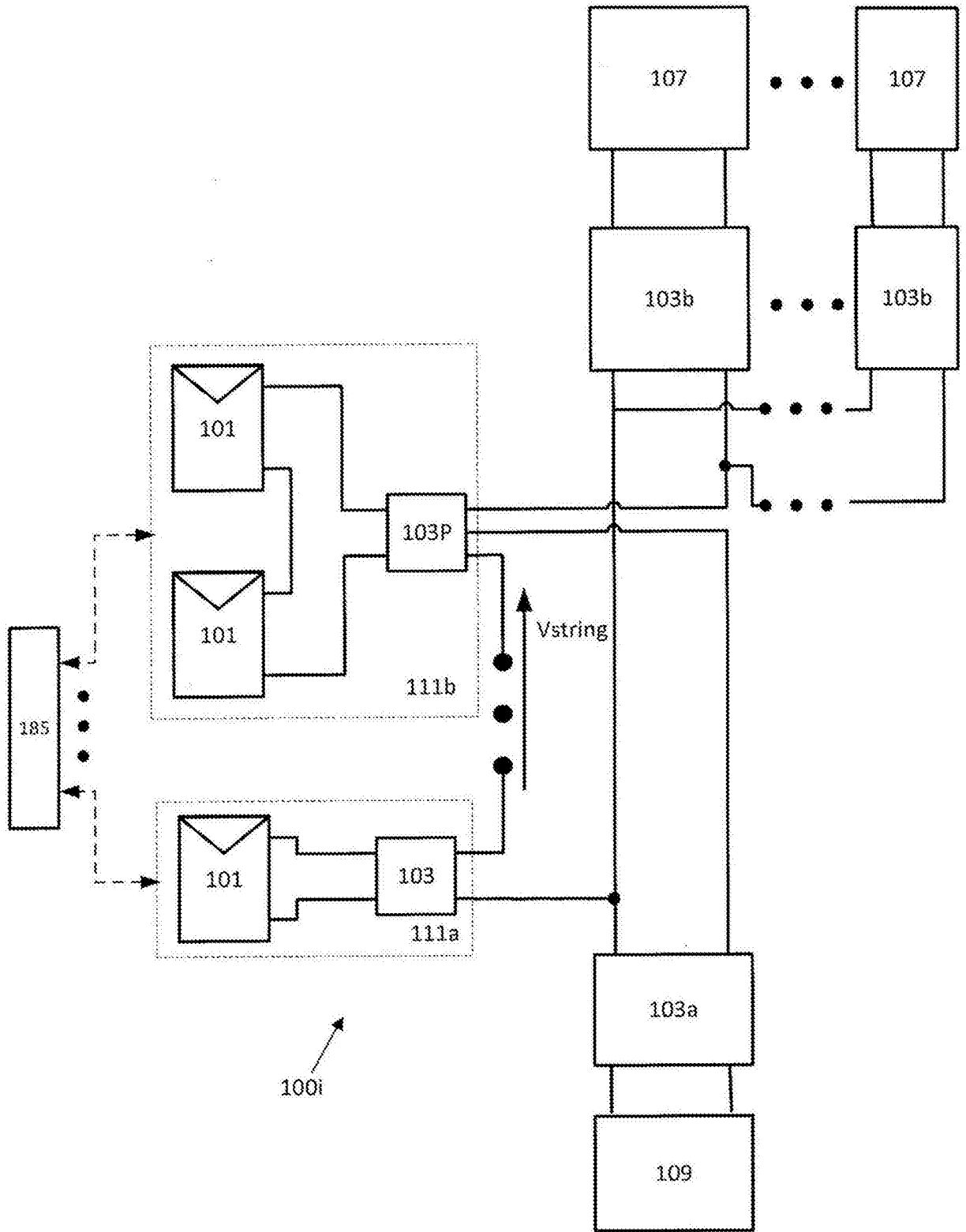


图3B

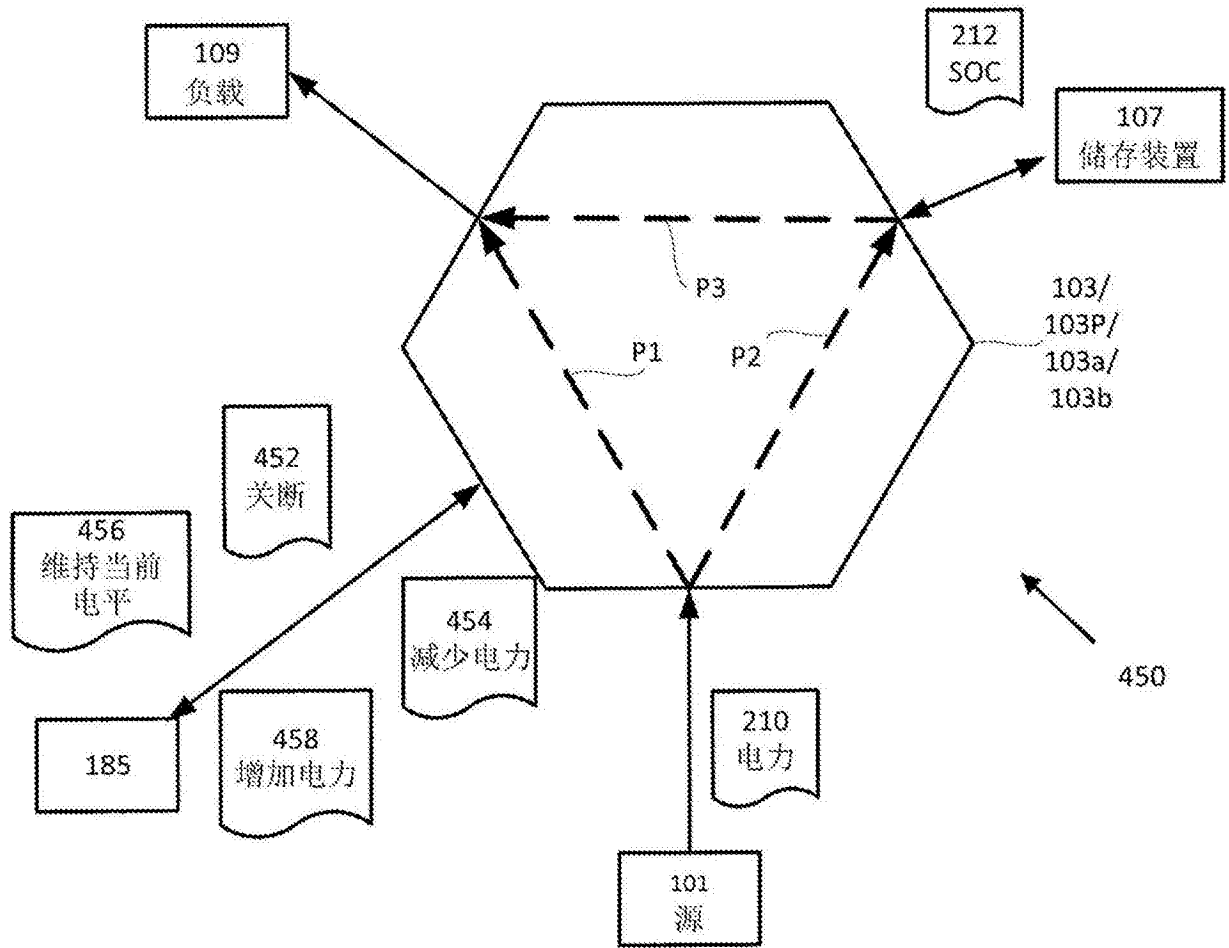


图4A

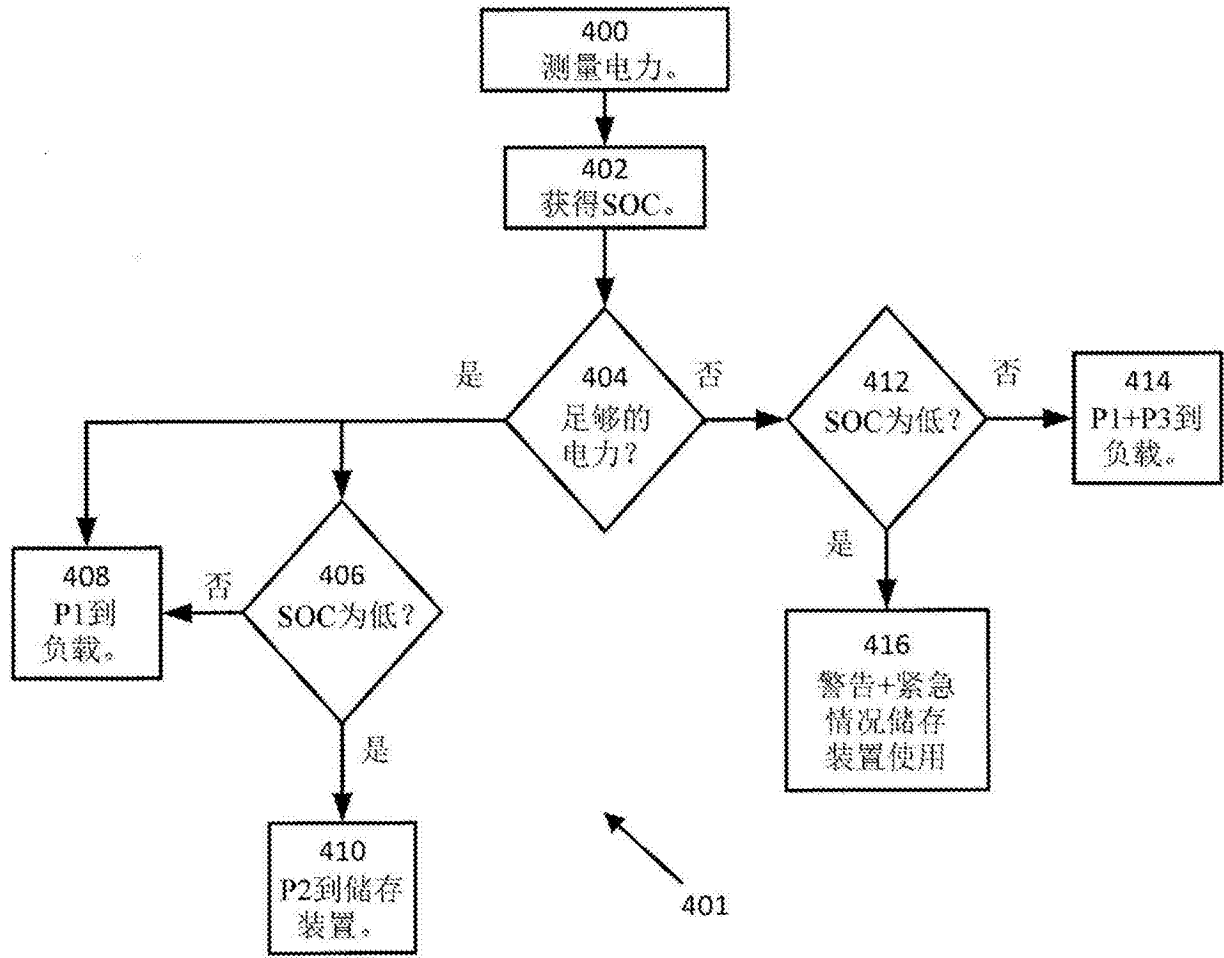


图4B

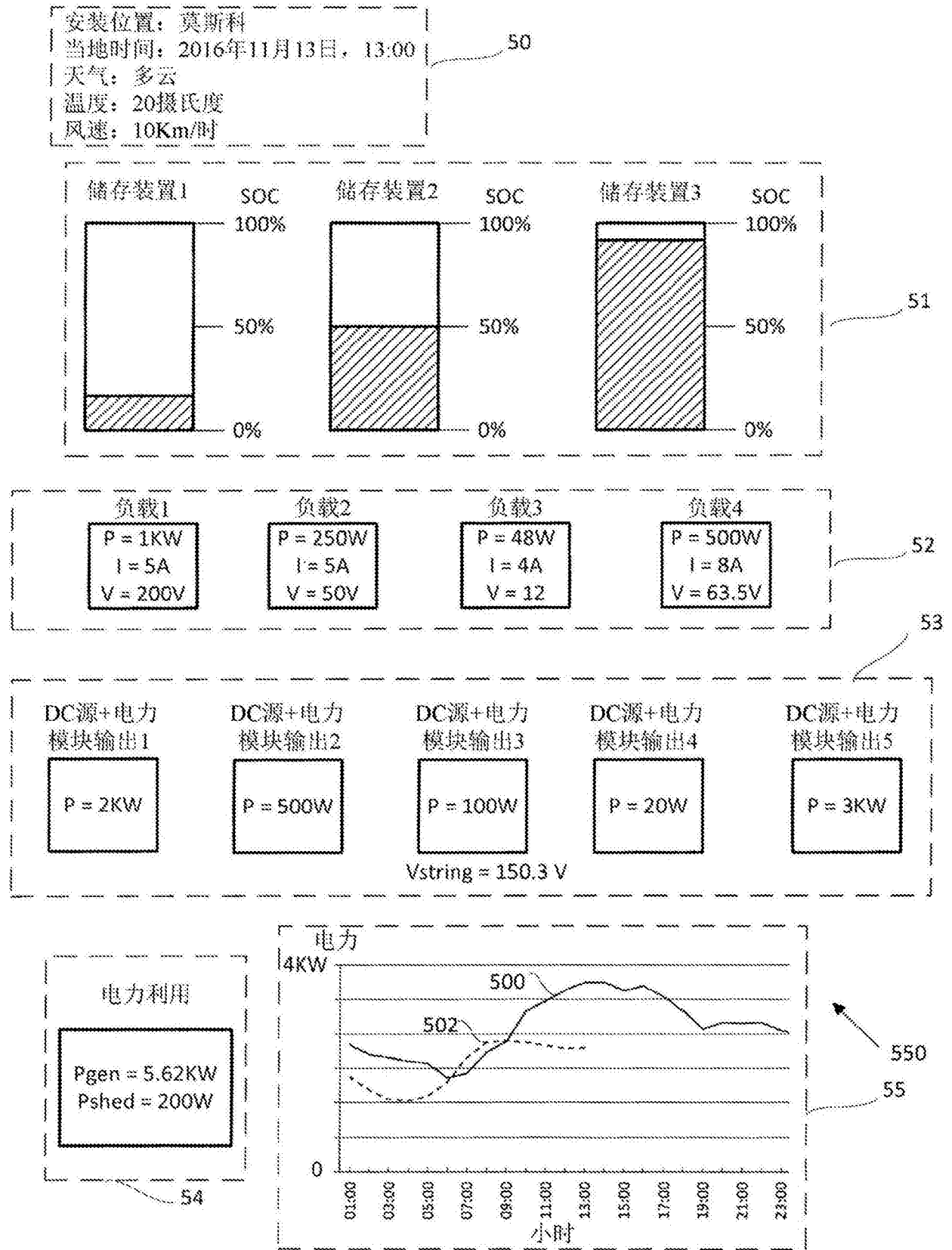


图5