



(12)发明专利

(10)授权公告号 CN 104597640 B

(45)授权公告日 2017.06.27

(21)申请号 201510073541.1

(22)申请日 2015.02.12

(65)同一申请的已公布的文献号

申请公布号 CN 104597640 A

(43)申请公布日 2015.05.06

(73)专利权人 深圳市华星光电技术有限公司

地址 518132 广东省深圳市光明新区塘明大道9-2号

(72)发明人 李珊

(74)专利代理机构 深圳市德力知识产权代理事务

所 44265

代理人 林才桂

(51)Int.Cl.

G02F 1/13(2006.01)

G02F 1/1362(2006.01)

(56)对比文件

CN 201054062 Y,2008.04.30,

CN 101399272 A,2009.04.01,

CN 101266373 A,2008.09.17,

US 2005094081 A1,2005.05.05,

US 2010265424 A1,2010.10.21,

审查员 曹梦军

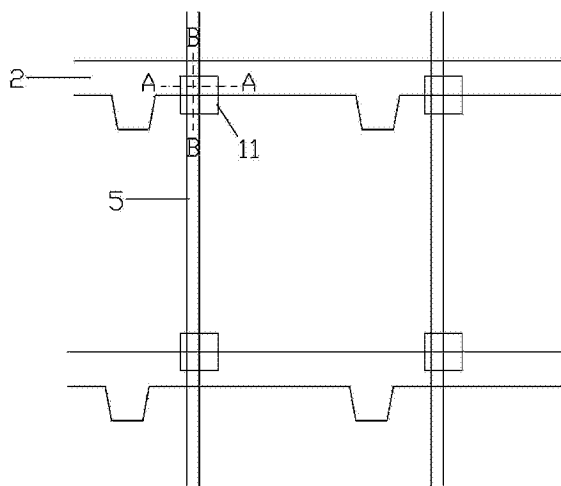
权利要求书1页 说明书4页 附图3页

(54)发明名称

阵列基板及其断线修补方法

(57)摘要

本发明提供一种阵列基板及其断线修补方法,通过在有机层上对应于栅极扫描线与源漏极数据线的每一交叉口处设置通孔,所述第二钝化层沉积于该通孔处形成开口,通孔使得本发明阵列基板上的栅极扫描线或源漏极数据线发生断线时,可以直接在断线处两端的开口处镭射熔接U字型长线,使断开的栅极扫描线或源漏极数据线恢复连接,该修补方法省去了镭射去除有机层的工序,有效地减少去除有机层时的机台镭射损耗,提高了断线修补效率和修补成功率,进而提高液晶面板产品的显示品质。



1. 一种阵列基板, 其特征在于, 包括: 基板(1), 位于所述基板(1)之上的栅极扫描线(2), 位于所述栅极扫描线(2)和基板(1)之上的栅极绝缘层(4), 位于所述栅极绝缘层(4)之上的源漏极数据线(5), 位于所述源漏极数据线(5)与栅极绝缘层(4)之上的第一钝化层(8), 位于所述第一钝化层(8)之上的有机层(9), 以及位于所述有机层(9)与第一钝化层(8)之上的第二钝化层(10);

其中, 所述栅极扫描线(2)与源漏极数据线(5)在基板(1)上垂直交叉排列, 所述有机层(9)上对应于栅极扫描线(2)与源漏极数据线(5)的每一交叉口处形成有通孔, 所述第二钝化层(10)沉积于该通孔处形成开口(11);

所述开口(11)用于当所述阵列基板上的栅极扫描线(2)或源漏极数据线(5)断线时, 在栅极扫描线(2)或源漏极数据线(5)上位于断线处两端镭射熔接U字型长线(15), 使得断开的栅极扫描线(2)或源漏极数据线(5)恢复连接。

2. 如权利要求1所述的阵列基板, 其特征在于, 所述开口(11)的大小为 $15\mu\text{m}\times 15\mu\text{m}$ 。

3. 如权利要求1所述的阵列基板, 其特征在于, 所述有机层(9)为色阻层或者平坦层。

4. 如权利要求1所述的阵列基板, 其特征在于, 所述第一钝化层(8)和第二钝化层(10)的材料为无机材料。

5. 如权利要求1所述的阵列基板, 其特征在于, 所述有机层(9)的厚度大于所述第一钝化层(8)和第二钝化层(10)的厚度。

6. 如权利要求1所述的阵列基板, 其特征在于, 所述基板(1)为玻璃基板。

7. 如权利要求1所述的阵列基板, 其特征在于, 所述阵列基板位于开口(11)处的结构包括基板(1)、栅极扫描线(2)、栅极绝缘层(4)、源漏极数据线(5)、第一钝化层(8)、以及第二钝化层(10)。

8. 一种如权利要求1所述的阵列基板的断线修补方法, 其特征在于, 当所述阵列基板上的栅极扫描线(2)或源漏极数据线(5)断线时, 通过在栅极扫描线(2)或源漏极数据线(5)上位于断线处两端的开口(11)处镭射熔接U字型长线(15), 使得断开的栅极扫描线(2)或源漏极数据线(5)恢复连接。

9. 如权利要求8所述的阵列基板的断线修补方法, 其特征在于, 所述U字型长线(15)的材料为六羰基钨。

10. 如权利要求8所述的阵列基板的断线修补方法, 其特征在于, 所述开口(11)的大小为 $15\mu\text{m}\times 15\mu\text{m}$ 。

阵列基板及其断线修补方法

技术领域

[0001] 本发明涉及显示技术领域,尤其涉及一种阵列基板及该阵列基板的断线修补方法。

背景技术

[0002] 随着显示技术的发展,液晶显示器(Liquid Crystal Display,LCD)等平面显示装置因具有高画质、省电、机身薄及应用范围广等优点,而被广泛的应用于手机、电视、个人数字助理、数字相机、笔记本电脑、台式计算机等各种消费性电子产品,成为显示装置中的主流。

[0003] 现有市场上的液晶显示装置大部分为背光型液晶显示器,其包括液晶显示面板及背光模组(backlight module)。液晶显示面板的工作原理是在两片平行的玻璃基板当中放置液晶分子,两片玻璃基板中间有许多垂直和水平的细小电线,通过通电与否来控制液晶分子改变方向,将背光模组的光线折射出来产生画面。

[0004] 通常液晶显示面板由彩膜基板(CF,Color Filter)、薄膜晶体管基板(TFT,Thin Film Transistor)、夹于彩膜基板与薄膜晶体管基板之间的液晶(LC,Liquid Crystal)及密封胶框(Sealant)组成,其成型工艺一般包括:前段阵列(Array)制程(薄膜、黄光、蚀刻及剥膜)、中段成盒(Cell)制程(TFT基板与CF基板贴合)及后段模组组装制程(驱动IC与印刷电路板压合)。其中,前段Array制程主要是形成TFT基板,以便于控制液晶分子的运动;中段Cell制程主要是在TFT基板与CF基板之间添加液晶;后段模组组装制程主要是驱动IC压合与印刷电路板的整合,进而驱动液晶分子转动,显示图像。

[0005] 随着液晶面板技术的不断发展,越来越多的新技术应用在薄膜晶体管阵列基板上,如平面转换(In-Plane Switching,IPS),边缘场开关技术(Fringe Field Switching,FFS),色彩滤镜矩阵(Color Filter On Array,COA)等技术。这些技术对显示基板的平坦度要求比较高,通常需要在阵列基板上沉积一层较厚的有机层如色阻层、平坦层等。在阵列基板制作过程中,由于各种因素的影响,可能导致金属导线包括扫描线和数据线存在断线的情况。为了修补此类阵列基板的断线,目前是通过断线修补机先去除有机层和透明电极层后,再用镭射熔接对断线处进行修补,断线修补贴耗时长,当有机层无法完全去除时,可能会影响产品的断线修补成功率。

发明内容

[0006] 本发明的目的在于提供一种阵列基板,所述阵列基板表面对应栅极扫描线与源漏极数据线的上方设置数个开口,所述开口形成于有机层的通孔处,使得本发明的阵列基板在进行断线修补时,可以直接在断线处两端的开口处镭射熔接U字型长线,提高断线修补效率和修补成功率。

[0007] 本发明的目的还在于提供一种阵列基板的断线修补方法,通过直接在断线处两端的开口处镭射熔接U字型长线,使得断开的栅极扫描线或源漏极数据线恢复连接,省去了镭

射去除有机层的工序,提高了断线修补效率和修补成功率,同时有效地减少去除有机层时的机台镭射损耗,进而提高液晶面板产品的显示品质。

[0008] 为实现上述目的,本发明提供一种阵列基板,包括:基板,位于所述基板之上的栅极扫描线,位于所述栅极扫描线和基板之上的栅极绝缘层,位于所述栅极绝缘层之上的源漏极数据线,位于所述源漏极数据线与栅极绝缘层之上的第一钝化层,位于所述第一钝化层之上的有机层,以及位于所述有机层与第一钝化层之上的第二钝化层;

[0009] 其中,所述栅极扫描线与源漏极数据线在基板上垂直交叉排列,所述有机层上对应于栅极扫描线与源漏极数据线的每一交叉口处形成有通孔,所述第二钝化层沉积于该通孔处形成开口。

[0010] 所述开口的大小为 $15\mu\text{m}\times 15\mu\text{m}$ 。

[0011] 所述有机层为色阻层或者平坦层。

[0012] 所述第一钝化层和第二钝化层的材料为无机材料。

[0013] 所述有机层的厚度大于所述第一钝化层和第二钝化层的厚度。

[0014] 所述基板为玻璃基板。

[0015] 所述阵列基板位于开口处的结构包括基板、栅极扫描线、栅极绝缘层、源漏极数据线、第一钝化层、以及第二钝化层。

[0016] 本发明还提供一种阵列基板的断线修补方法,当所述阵列基板上的栅极扫描线或源漏极数据线断线时,通过在栅极扫描线或源漏极数据线上位于断线处两端的开口处镭射熔接U字型长线,使得断开的栅极扫描线或源漏极数据线恢复连接。

[0017] 所述U字型长线的材料为六羰基钨。

[0018] 所述开口的大小为 $15\mu\text{m}\times 15\mu\text{m}$ 。

[0019] 本发明的有益效果:本发明提供一种阵列基板及其断线修补方法,通过在有机层上对应于栅极扫描线与源漏极数据线的每一交叉口处设置通孔,所述第二钝化层沉积于该通孔处形成开口,使本发明阵列基板上的栅极扫描线或源漏极数据线发生断线时,可以直接在断线处两端的开口处镭射熔接U字型长线,使断开的栅极扫描线或源漏极数据线恢复连接,该修补方法省去了镭射去除有机层的工序,有效地减少了去除有机层时的机台镭射损耗,提高了断线修补效率和修补成功率,进而提高液晶面板产品的显示品质。

[0020] 为了能更进一步了解本发明的特征以及技术内容,请参阅以下有关本发明的详细说明与附图,然而附图仅提供参考与说明用,并非用来对本发明加以限制。

附图说明

[0021] 下面结合附图,通过对本发明的具体实施方式详细描述,将使本发明的技术方案及其它有益效果显而易见。

[0022] 附图中,

[0023] 图1为本发明阵列基板的结构示意图;

[0024] 图2为图1所示阵列基板上开口处沿A-A线的剖面图;

[0025] 图3为图1所示阵列基板上开口处沿B-B线的剖面图;

[0026] 图4为采用镭射熔接U型长线的方法对图1所示的阵列基板进行栅极扫描线断线修补的示意图;

[0027] 图5为采用镭射熔接U型长线的方法对图1所示的阵列基板进行源漏极数据线断线修补的示意图。

具体实施方式

[0028] 为进一步阐述本发明所采取的技术手段及其效果,以下结合本发明的优选实施例及其附图进行详细描述。

[0029] 请参阅图1-图3,为本发明阵列基板的实施例,所述阵列基板包括:基板1,位于所述基板1之上的栅极扫描线2,位于所述栅极扫描线2和基板1之上的栅极绝缘层4,位于所述栅极绝缘层4之上的源漏极数据线5,位于所述源漏极数据线5与栅极绝缘层4之上的第一钝化层8,位于所述第一钝化层8之上的有机层9,以及位于所述有机层9与第一钝化层8之上的第二钝化层10。

[0030] 具体的,所述有机层9为色阻层或者平坦层;所述第一钝化层8和第二钝化层10的材料为无机材料;所述有机层9的厚度大于所述第一钝化层8和第二钝化层10的厚度;所述基板1为玻璃基板。

[0031] 具体的,所述栅极扫描线2与源漏极数据线5在基板1上垂直交叉排列,所述有机层9上对应于栅极扫描线2与源漏极数据线5的每一交叉口处形成有通孔,所述第二钝化层10沉积于通孔处形成开口11,如图2和图3所示,所述阵列基板位于开口11处的结构包括基板1、栅极扫描线2、栅极绝缘层4、源漏极数据线5、第一钝化层8、以及第二钝化层10。

[0032] 优选的,所述开口11的大小为 $15\mu\text{m}\times 15\mu\text{m}$ 。

[0033] 本发明提供的阵列基板,通过在第二钝化层10上对应于栅极扫描线2和源漏极数据线5的交叉口处设置开口11,预留作为栅极扫描线2和源漏极数据线5的断线修复点,利用该开口11,可通过镭射熔接U型长线15的方式对断线进行修复。

[0034] 基于上述阵列基板结构,如图4、图5所示,通过镭射熔接U型长线对本发明的阵列基板进行断线修补的方法为:

[0035] 如图1与图4所示,当所述阵列基板上的栅极扫描线2因制程不良导致断线时,通过在栅极扫描线2上位于断线处两端的开口11处镭射熔接U字型长线15,使得断开的栅极扫描线2恢复连接。

[0036] 如图1与图5所示,当所述阵列基板上的源漏极数据线5因制程不良导致断线时,通过在源漏极数据线5上位于断线处两端的开口11处镭射熔接U字型长线15,使得断开的源漏极数据线5恢复连接。

[0037] 优选的,上述阵列基板的断线修补方法中所采用的U字型长线15的材料为六羰基钨。

[0038] 图4、图5所示的阵列基板的断线修补方法,由于所述阵列基板在开口11处所述栅极扫描线2或源漏极数据线5的上方并未设置有机层9,从而省去了镭射去除有机层9的工序,通过直接在断线处两端的开口11处镭射熔接U字型长线15,完成对栅极扫描线2或源漏极数据线5的断线修复有效地减少去除有机层时的机台镭射损耗,提高了断线修补效率及成功率,进而提高液晶面板产品的显示品质。

[0039] 综上所述,本发明提供一种阵列基板及其断线修补方法,通过在有机层上对应于栅极扫描线与源漏极数据线的每一交叉口处设置通孔,所述第二钝化层沉积于该通孔处形

成开口,使得本发明阵列基板上的栅极扫描线或源漏极数据线发生断线时,可以直接在断线处两端的开口处镭射熔接U字型长线,使断开的栅极扫描线或源漏极数据线恢复连接,该修补方法省去了镭射去除有机层的工序,有效地减少去除有机层时的机台镭射损耗,提高了断线修补效率和修补成功率,进而提高液晶面板产品的显示品质。

[0040] 以上所述,对于本领域的普通技术人员来说,可以根据本发明的技术方案和技术构思作出其他各种相应的改变和变形,而所有这些改变和变形都应属于本发明权利要求的保护范围。

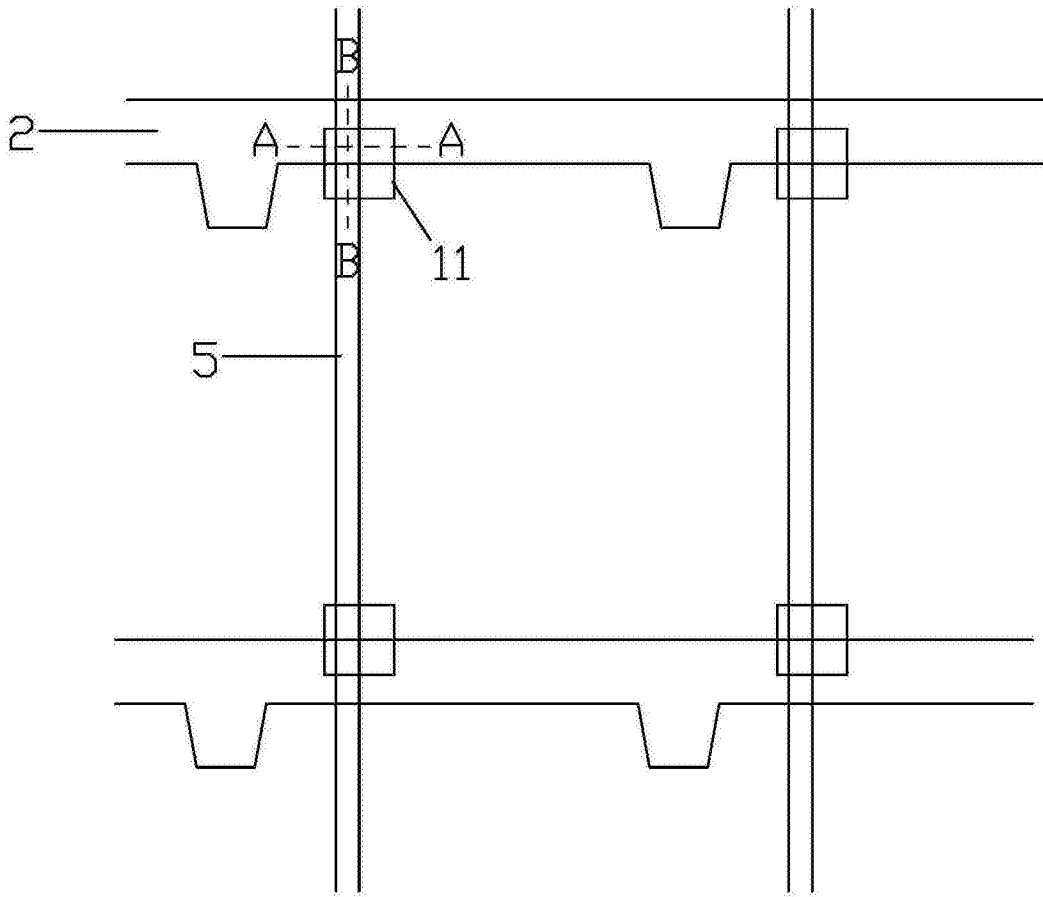


图1

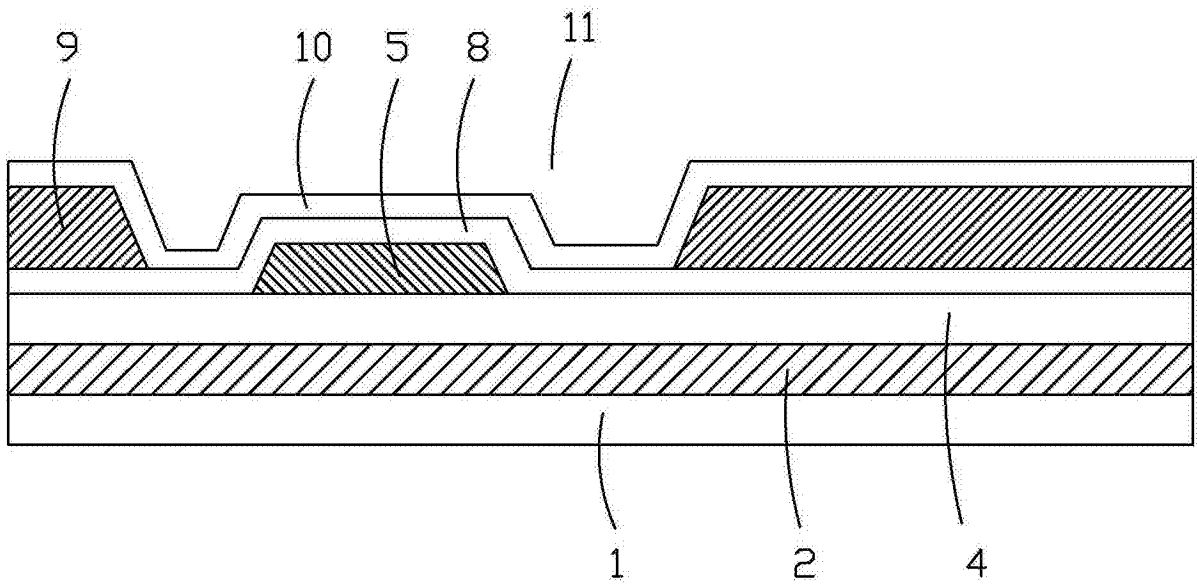


图2

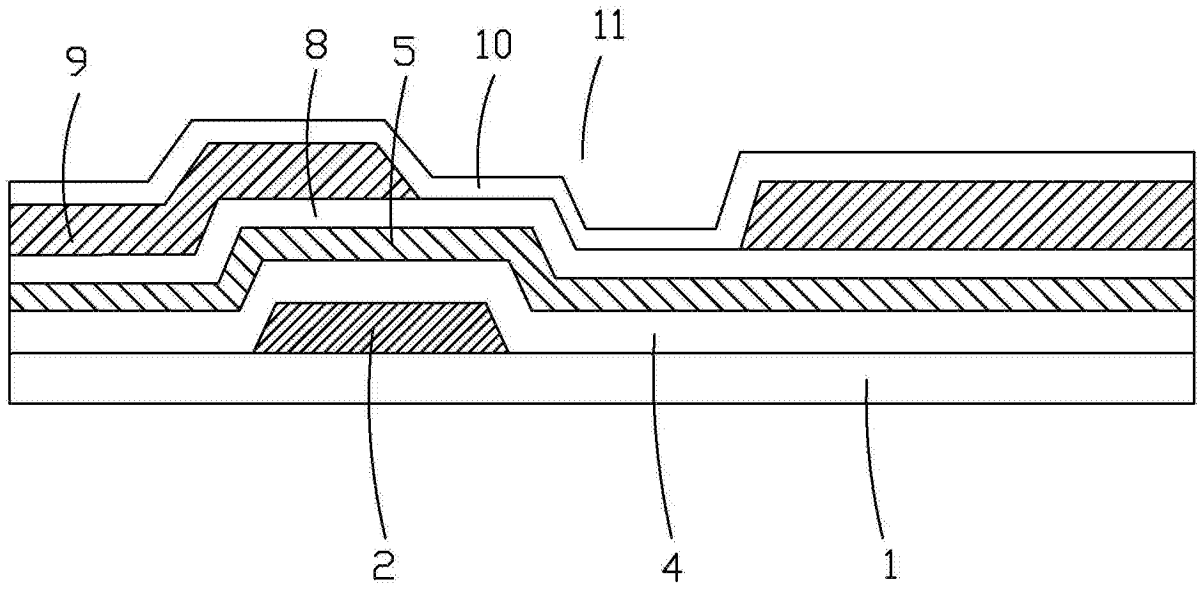


图3

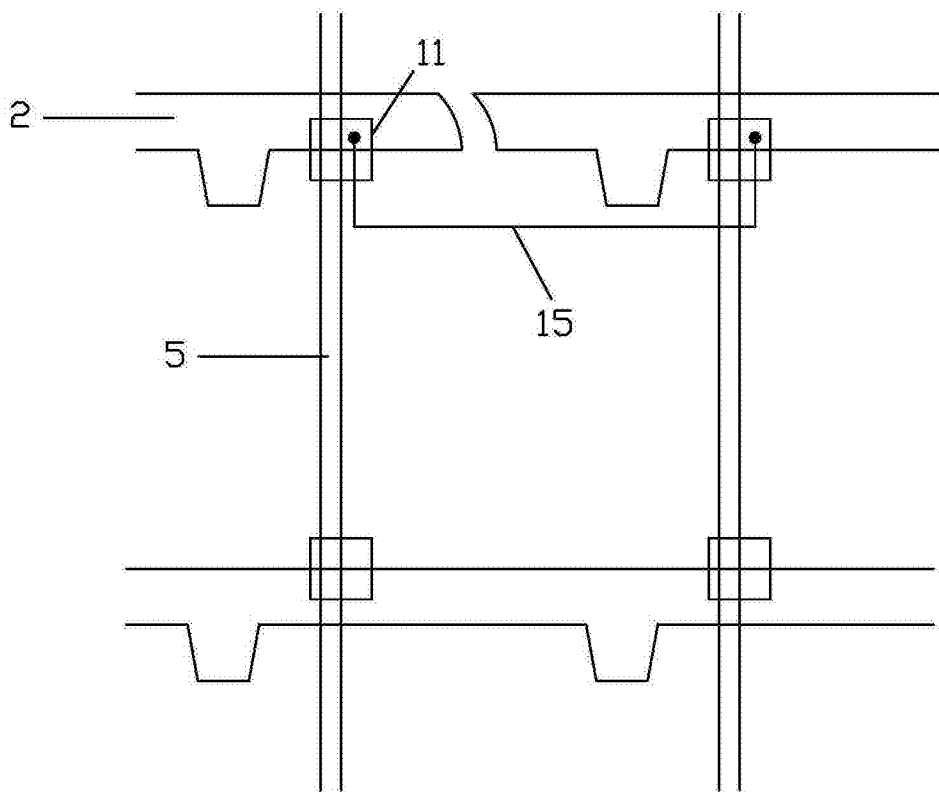


图4

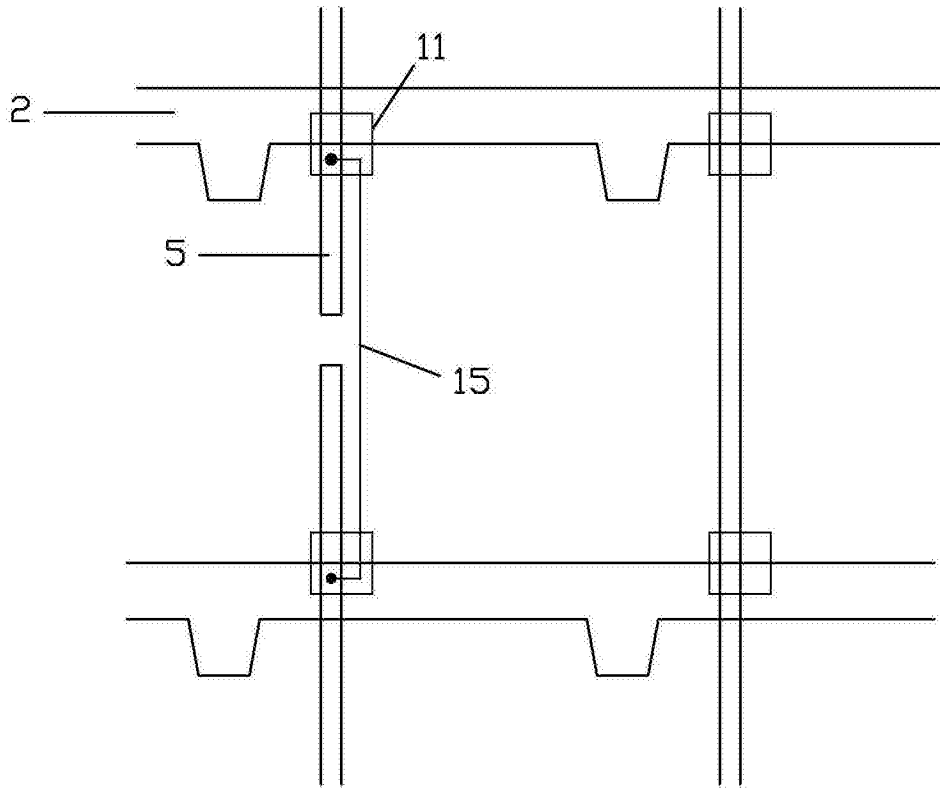


图5