



(19) 대한민국특허청(KR)
(12) 등록실용신안공보(Y1)

(45) 공고일자 2019년05월03일
(11) 등록번호 20-0489129
(24) 등록일자 2019년04월27일

(51) 국제특허분류(Int. Cl.)
B65D 77/28 (2006.01) *A47G 19/22* (2006.01)
B65D 47/06 (2006.01) *B65D 51/24* (2006.01)
B65D 85/72 (2006.01)
 (52) CPC특허분류
B65D 77/283 (2013.01)
A47G 19/2222 (2013.01)
 (21) 출원번호 20-2018-0003847
 (22) 출원일자 2018년08월17일
 심사청구일자 2018년08월17일
 (56) 선행기술조사문헌
 JP06080639 U*
 JP2009007064 A*
 KR1020030022209 A*
 *는 심사관에 의하여 인용된 문헌

(73) 실용신안권자
양승주
 제주특별자치도 제주시 애월읍 상고길 47-3
 (72) 고안자
양승주
 제주특별자치도 제주시 애월읍 상고길 47-3
 (74) 대리인
김영관

전체 청구항 수 : 총 1 항

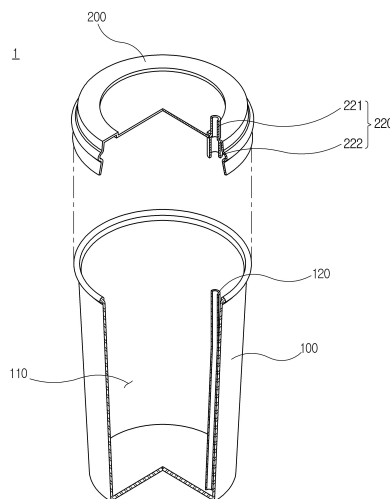
심사관 : 김우진

(54) 고안의 명칭 **빨대를 갖는 일회용 음료컵**

(57) 요약

본 고안은 일회용 음료컵에 관한 것으로, 더욱 상세하게는 컵의 내부에 빨대가 형성되게 구성함으로써, 외부에서 빨대를 꽂아 사용할 필요 없이 뚜껑만 덮게 되면 빨대의 결합 사용이 가능하게 되는 등 빨대의 사용이 매우 편리하게 하며, 또한, 사용된 음료컵을 폐기하는 과정에서도 별도로 빨대를 분리할 필요 없이 빨대가 컵 내부에 완전 수용된 상태로 폐기 가능하게 되는 등 폐기가 매우 편리하게 하기 위한 빨대를 갖는 일회용 음료컵에 관한 것이다.

대표도 - 도1



(52) CPC특허분류

A47G 19/2272 (2013.01)

B65D 47/06 (2013.01)

B65D 51/24 (2013.01)

B65D 85/72 (2013.01)

명세서

청구범위

청구항 1

삭제

청구항 2

삭제

청구항 3

음료의 수용이 가능한 음료 수용공간(110)을 갖는 컵(100)과, 컵(100)의 상부를 덮어 마감하는 뚜껑(200)으로 된 일회용 음료컵에 있어서,

음료 수용공간(110) 내부에는 음료의 유출이 가능하도록 형성되는 것으로, 음료 수용공간(110)에 수용된 상태로 컵(100)의 내측 벽면에 일체 형성되게 구성하되, 하단은 음료 수용공간(110)의 바닥으로부터 이격되게 구성하며, 컵(100)의 상단에 뚜껑(200)을 덮을시 빨대(120)의 상단이 빨대 결합홈(222)에 삽입 결합되게 구성되는 빨대(120)가 형성되고,

뚜껑(200)에는 빨대(120)와 대응되어 컵(100)의 상단을 덮을시 빨대(120)와 결합되어 음료의 배출이 가능한 관통형 배출관(220)이 형성되게 구성하되,

배출관(220)은,

뚜껑(200)을 상,하로 돌출 및 관통되게 구성하되,

상부에는 사용자가 입에 물고 흡입력을 부여할 수 있는 흡입부(221)를 이루고, 하부에는 빨대(120)의 상단이 삽입 결합되는 빨대 결합부(222)를 이루게 구성하여,

뚜껑(200)을 덮을시 빨대 결합부(222)를 통해 컵(100)에 형성되는 빨대(120)와 연결되어 흡입부(221)를 통해 음료의 흡입 음용이 가능하게 구성하되;

빨대(120)는,

컵(100)과 분리되게 구성하여 사용시 음료 수용공간(110)에 수용되는 상태로 컵(100)에 결합 사용되게 구성하되,

컵(100)의 내측벽과 연결되는 음료 수용공간(110)의 바닥 일측에는 돌레에 다수의 통공(131)(131')이 형성되고, 내주면에는 빨대 거치턱(130a)가 형성된 빨대 결합관(130)이 돌출되게 구성하여,

빨대(120)의 하단이 빨대 결합관(130)에 삽입 결합되고, 결합되는 빨대(120)의 상단은 컵(100)의 상단으로 소정 돌출되게 구성하며,

컵(100)의 상단에 뚜껑(200)을 덮을시 빨대(120)의 상단이 빨대 결합홈(222)에 삽입 결합되게 구성함을 특징으로 하는 빨대를 갖는 일회용 음료컵.

고안의 설명

기술분야

본 고안은 일회용 음료컵에 관한 것으로, 더욱 상세하게는 컵의 내측에 빨대(Straw)가 형성되게 함으로써, 음료 컵을 사용함에 있어 별도의 빨대를 꽂아 사용할 필요 없게 하며, 특히 빨대의 안정된 고정 사용과 폐기시 편리함을 가져오게 하는 빨대를 갖는 일회용 음료컵에 관한 것이다.

배경기술

[0001]

- [0003] 일반적으로 패스트푸드 음식점이나 커피 전문점에서 테이크 아웃(Take-out)용으로 판매되는 음료는 종이 또는 플라스틱 재질로 제조된 일회용 컵에 담긴 상태로 판매되며, 이러한 음료가 담긴 일회용 컵에는 내부에 담긴 음료에 이물질이 들어가거나 흔들림에 의해 음료가 외부로 튀는 것을 방지하기 위하여 그 상부에 컵 뚜껑이 덮혀진다.
- [0004] 이와 같이 컵에 덮혀지는 컵 뚜껑은 일반적으로 플라스틱 재질로 제조되며, 사용자가 컵 뚜껑을 컵으로부터 제거하지 않아도 컵 내부에 담긴 음료를 음용할 수 있도록 하기 위한 유출공이 형성되어 있다.
- [0005] 이러한 유출공은 빨대를 꽂아 음료를 음용하게 하거나 혹은 컵 뚜껑에 입술을 대고 컵의 내부에 담긴 음료를 음용할 수 있게 하고 있으나, 대부분 빨대를 꽂아 사용함으로써 음료의 흘림 없이 안정적인 음용이 가능하게 한다.
- [0006] 그러나, 상기와 같은 음료컵의 경우 빨대를 사용시에는 반드시 별도의 빨대를 유출공을 통해 외부로부터 꽂아 사용하게 되는 것인바, 별도의 빨대를 구비하여야 하는 불편함이 있었으며, 사용시에도 빨대의 유동으로 인해 컵으로부터 이탈 되는 등 그 사용이 불편하였으며, 특히 사용 후 음료컵을 폐기시 빨대를 별도로 분리 폐기하여야 하는 등의 불편함이 있었다.
- [0007] 이에, 상기와 같은 빨대 사용의 불편함을 해소하기 위해 다양한 빨대컵이 제안된바 있으나, 이러한 빨대컵들은 대부분 빨대를 꽂아 사용되는 구조로, 통상의 음료컵의 문제점을 해결하지 못하였다.

선행기술문헌

특허문헌

- [0009] (특허문헌 0001) 대한민국실용신안등록 제20-0474817호.
(특허문헌 0002) 대한민국특허등록 제10-1485171호.

고안의 내용

해결하려는 과제

- [0010] 본 고안은 상기와 같은 제반 문제점을 해결하기 위해 창안된 것으로, 컵의 내부에 빨대가 형성되게 구성함으로써, 외부에서 빨대를 꽂아 사용할 필요 없이 뚜껑만 덮게 되면 빨대의 결합 사용이 가능하게 되는 등 빨대의 사용이 매우 편리하게 하기 위한 빨대를 갖는 일회용 음료컵을 제공함에 본 고안의 목적이 있는 것이다.
- [0011] 또한, 사용된 음료컵을 폐기하는 과정에서도 별도로 빨대를 분리할 필요 없이 빨대가 컵 내부에 완전 수용된 상태로 폐기 가능하게 되는 등 폐기가 매우 편리하게 하기 위한 빨대를 갖는 일회용 음료컵을 제공함에 본 고안의 목적이 있는 것이다.

과제의 해결 수단

- [0013] 상기 목적을 달성하기 위한 구체적인 수단으로는, 음료의 수용이 가능한 음료 수용공간을 갖는 컵과, 컵의 상부를 덮어 마감하는 뚜껑으로 된 일회용 음료컵에 있어서,
- [0014] 컵의 음료 수용공간에는 음료의 흡입 음용이 가능하도록 빨대가 형성되고,
- [0015] 뚜껑에는 컵의 상단을 덮을시 빨대와 결합되어 음료의 배출이 가능한 관통형 배출관이 형성되게 구성하되
- [0016] 배출관은,
- [0017] 뚜껑을 상,하로 돌출 및 관통되게 구성하되,
- [0018] 상부에는 사용자가 입에 물고 흡입력을 부여할 수 있는 흡입부를 이루고, 하부에는 빨대의 상단이 삽입 결합되는 빨대 결합부를 이루게 구성하여,
- [0019] 뚜껑을 덮을시 빨대 결합부를 통해 컵에 형성되는 빨대와 연결되어 흡입부를 통해 음료의 흡입 음용이 가능하게 구성함으로써 달성할 수 있는 것이다.

고안의 효과

[0021] 이상과 같이 본 고안 빨대를 갖는 일회용 음료컵은, 컵의 바닥에 빨대가 형성되게 구성되고, 뚜껑을 덮을시 뚜껑과 빨대가 결합되게 구성된 것인바, 외부에서 빨대를 꽂아 사용할 필요 없으며, 특히 빨대의 유동이 방지되어 컵으로부터 이탈되는 것이 완전 방지되는 등 그 사용이 매우 편리한 효과를 얻을 수 있는 것이다.

[0022] 또한, 사용된 음료컵을 폐기함에 있어, 빨대를 빼내어 폐기할 필요 없이 간편하게 빨대가 컵 내부에 수용된 상태로 폐기가 가능하게 되는 등 그 폐기가 매우 편리한 효과를 얻을 수 있는 것이다.

도면의 간단한 설명

[0024] 도 1은 본 고안 빨대를 갖는 일회용 음료컵의 분해 사시도.

도 2는 본 고안 빨대를 갖는 일회용 음료컵의 결합 사시도.

도 3은 본 고안 빨대를 갖는 일회용 음료컵의 단면도.

도 4는 본 고안 빨대를 갖는 일회용 음료컵의 다른 실시예도.

도 5는 본 고안 빨대를 갖는 일회용 음료컵의 사용상태도.

도 6은 본 고안 빨대를 갖는 일회용 음료컵의 다른 실시예에 따른 사용상태도.

고안을 실시하기 위한 구체적인 내용

[0025] 본 명세서 및 청구범위에 사용된 용어나 단어는 통상적이거나 사전적인 의미로 한정해서 해석되어서는 아니 되며, 고안자는 그 자신의 고안을 가장 최선의 방법으로 설명하기 위해 용어의 개념을 적절하게 정의할 수 있다는 원칙에 입각하여 본 고안의 기술적 사상에 부합하는 의미와 개념으로 해석되어야만 한다.

[0026] 따라서, 본 명세서에 기재된 실시예와 도면에 도시된 구성은 본 고안의 가장 바람직한 일 실시예에 불과할 뿐이고, 본 고안의 기술적 사상을 모두 대변하는 것은 아니므로, 본 출원시점에 있어서 이들을 대체할 수 있는 다양한 균등물과 변형예들이 있을 수 있음을 이해하여야 한다.

[0028] 이하, 본 고안의 바람직한 실시예를 첨부된 도면을 참조하여 상세히 설명한다.

[0029] 도 1은 본 고안 빨대를 갖는 일회용 음료컵의 분해 사시도이고, 도 2는 본 고안 빨대를 갖는 일회용 음료컵의 결합 사시도이며, 도 3은 본 고안 빨대를 갖는 일회용 음료컵의 단면도이다.

[0030] 도 1 내지 도 3의 도시와 같이 본 고안 빨대를 갖는 일회용 음료컵(1)은 음료의 수용이 가능한 음료 수용공간(110)을 갖는 컵(100)과, 컵(100)의 상부를 덮어 마감하는 뚜껑(200)으로 구성된다.

[0031] 이때, 본 고안에서는 먼저, 상기 컵(100)에는 음료 수용공간(110)에 형성되어 음료의 흡입 음용이 가능하게 하는 빨대(120)가 구성된다.

[0032] 한편, 본 고안에서 상기 빨대(120)를 컵(100)에 형성하기 위해서는 한정되는 것이 아니라 다양하게 구성할 수 있다.

[0033] 먼저, 빨대(120)는 음료 수용공간(110)에서 컵(100)과 일체를 이루게 구성할 수 있는 것으로, 빨대(120)는 음료 수용공간(110)에서 컵(100)의 내측 벽면에 일체 형성되게 구성할 수 있다.

[0034] 이때, 빨대(120)는 그 하단은 음료 수용공간(110)의 바닥으로부터 이격되게 구성되고, 상단은 컵(100)의 상단으로 소정 돌출되게 구성함이 바람직할 것이다.

[0035] 또한, 빨대(120)는 컵(100)과 분리되게 구성하여 사용시 음료 수용공간(110)에서 컵(100)과 결합 사용이 가능하게 구성할 수 있다.

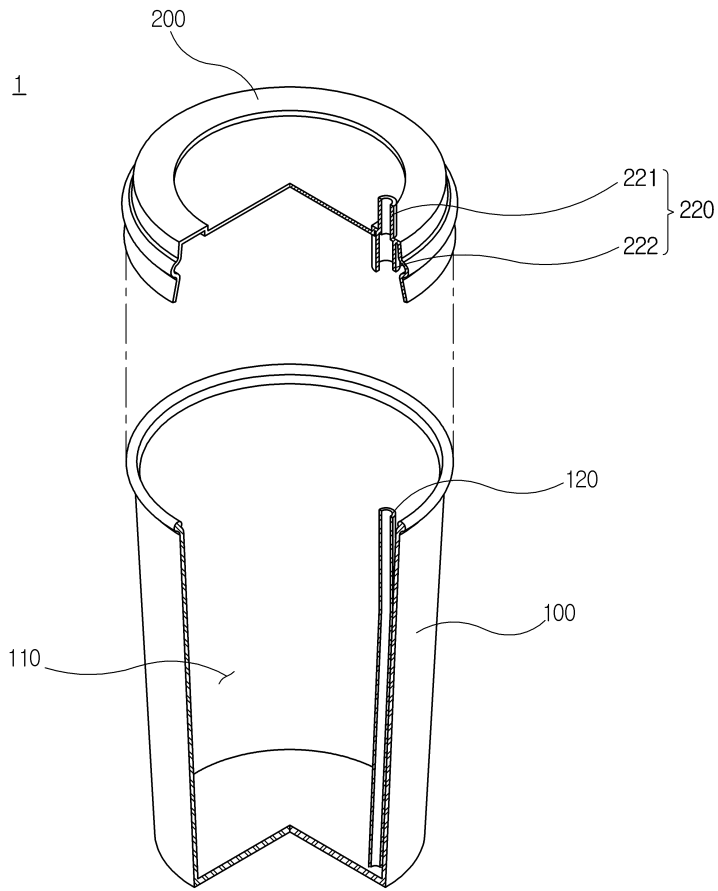
[0036] 이를 위해, 도 4를 참조하여 먼저, 컵(100)의 내측벽과 연결되는 음료 수용공간(110)의 바닥 일측에는 상부로 수직 돌출되는 빨대 결합관(130)이 형성되게 구성할 수 있는 것으로, 빨대 결합관(130)의 내주면 중간부에는 빨대(120)가 거치되는 빨대 거치턱(130a)이 형성된다.

[0037] 그리고, 빨대 결합관(130)의 둘레에는 음료 수용공간(110)과 연통되는 다수의 통공(131)(131')이 더 구성된 것으로, 이때 통공(131)(131')은 빨대 거치턱(130a)의 하부에 형성됨은 당연할 것이다.

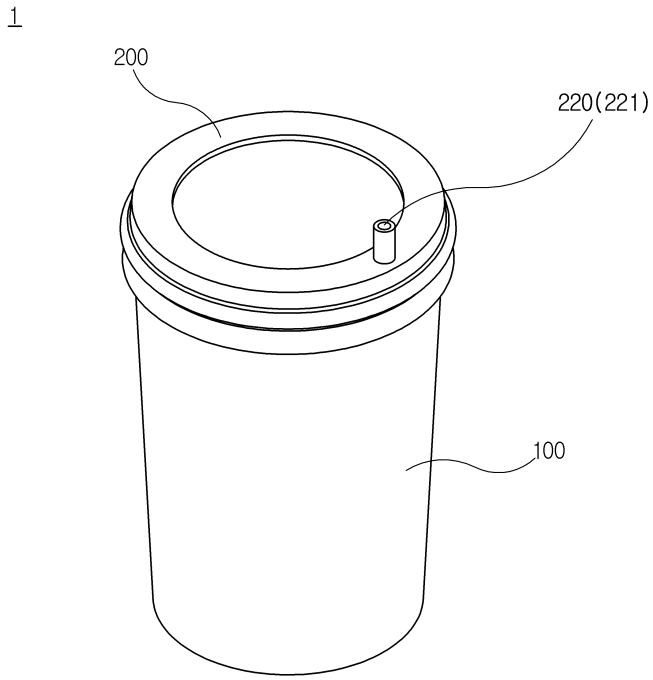
[0038] 이에, 빨대(120)는 사용시 그 하단이 빨대 결합관(130)에 삽입 및 빨대 거치턱(130a)에 거치 결합되게 구성되며, 결합되는 빨대(120)의 상단은 컵(100)의 상단으로 소정 돌출되게 구성된 것으로, 그 결합된 빨대

도면

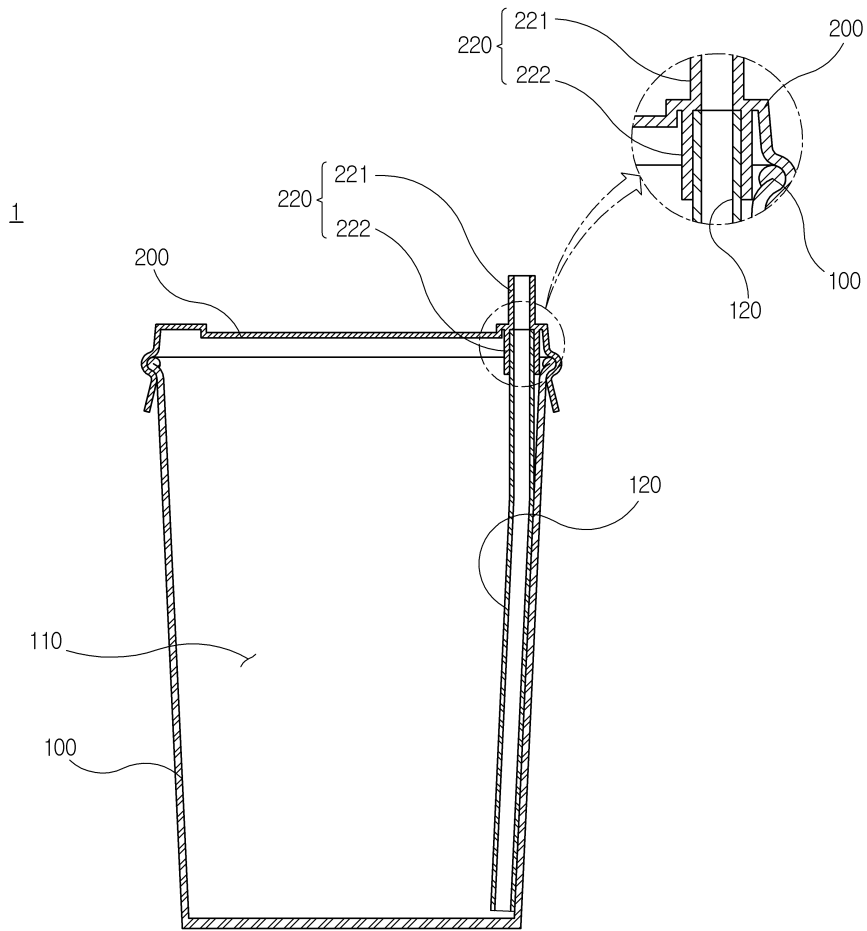
도면1



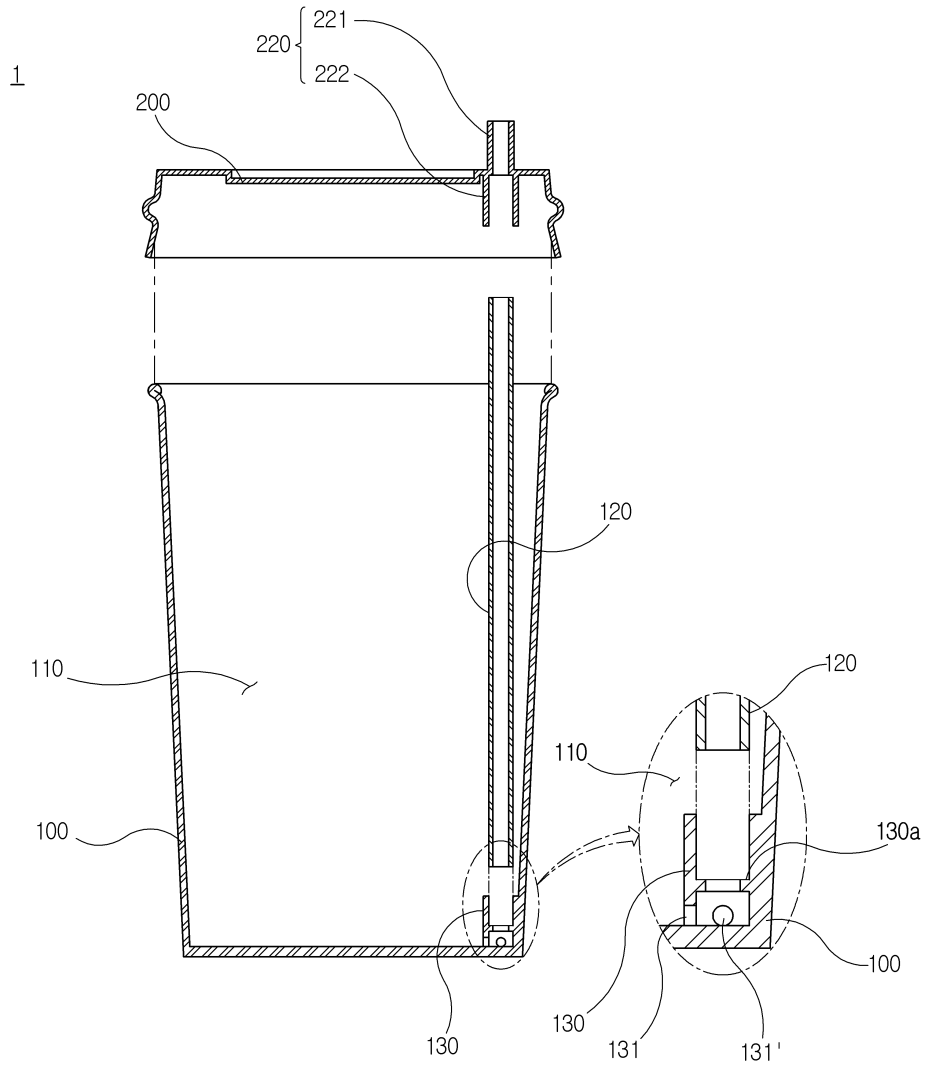
도면2



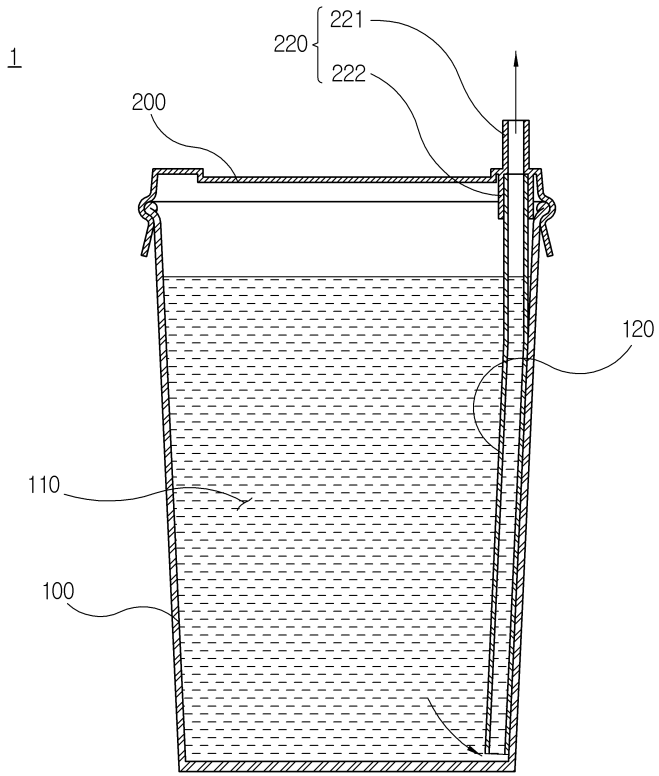
도면3



도면4



도면5



도면6

