



[12] 发明专利申请公开说明书

[21]申请号 93118624.2

[51]Int.Cl⁵

F23Q 2/32

[43]公开日 1994年4月20日

[22]申请日 93.10.6

[30]优先权

[32]92.10.6 [33]KR[31]19127/92

[71]申请人 奇斗锡

地址 韩国汉城

[72]发明人 奇斗锡

[74]专利代理机构 柳沈知识产权律师事务所

代理人 杨 梧

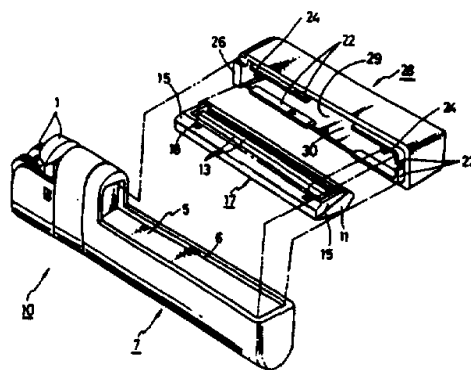
说明书页数:

附图页数:

[54]发明名称 装有可更换刀片的打火机

[57]摘要

一个装有可更换剃刀片的气体打火机，其中，气体打火机的本体是这样设置的，即适于固定一个可卸出的壳体。一方面，壳体在多数时间里容纳可更换剃须刀片组件，另一方面，在剃须时可以用作剃刀的手柄。根据本发明的气体打火机，能为使用者增加刀片的方便性和便携性，因为刀片能保存在壳体的内部，而壳体的形状与打火机的槽一致。



权 利 要 求 书

1、 装有可更换剃刀的气体打火机，其特征在于上述气体打火机包括：

(a) 一个气体打火机，它包括一个具有纵轴线的细长外壳，一个外表面，其上有沿着上述纵轴线的L形槽，并在上述细长外壳的一端上设置一个普通的点火件；以及

(b) 一个壳体，它具有一个纵向中空空间，它能容纳普通的可更换剃须刀片组件，一个纵向开口，可更换剃须刀片组件可插入其中并也可从中取出，在上述纵向开口的边缘的上端这样设置了一个连接件，它能将壳体与剃刀组件的背面连接成T形状，或者卸开，从而上述壳体在剃须时可用作剃刀的手柄，而且壳体的纵向边缘上设置一个固定件，它能将上述壳体固定在打火机的上述纵向槽中，或从其中卸下。

2、如权利要求1所述的装有可装有可更换剃刀片的气体打火机，其中，上述气体打火机还包括一个普通的可更换剃须刀片组件，当不使用剃刀时，它保存在壳体的上述中空空间中，当剃须时，它可以卸出，并组装成T形状而用作剃刀。

3、如权利要求1所述的装有装有可更换剃刀片的气体打火机，其中气体打火机的上述槽的周边上有一个下直立壁，能与壳体开口周边上的固定件配合，能固定也能从其上拆下，上述固定件包括一个或多个纵向弹性突起，能与上述下直立壁的内表面配合。

4、如权利要求1所述的装有可更换剃刀片的气体打火机，其中，气体打火机的上述槽和壳体的上述连接件可滑动地相互连接，连接件能在轨道上滑行，轨道设置于上述槽的纵向边缘和上述开口的纵向边缘上，上述轨道具有倾斜的截面，能防止壳体在平行于纵轴线的方向上脱出。

5、如权利要求1所述的装有可更换剃刀片的打火机，其中，上述将壳体与剃须刀片组件相连接的连接件是一个椭圆的 Ω 形的钩，它插入到一个设置在壳体一端上的基本垂直于纵轴线的扁平孔中，并使钩的两钩端向外露出。

说 明 书

装有可更换刀片的打火机

本发明涉及装有可更换刀片的打火机，特别是这类打火机，其本体有一个L形槽，用来将可拆出壳体固定在槽中，壳体内装有一个可更换剃刀片，并且它的形状在剃须时可用作剃刀的手柄。

一般普通的可更换刀片可以分为两类，一类包括两个分离的元件，即手柄是不丢弃连续使用的，而可更换剃须刀片组件是在其内可更换地固定在手柄头部的；另一类是手柄和刀片组件为一体的，使用后同时将两者丢弃。

分离类型适于在家中使用，其经济上的优点在于只须用一个新的刀片组件替换用过的可更换剃须刀片组件，就可将比剃刀片组件贵的手柄连续地使用。而考虑到这类可更换分离式剃刀须装进一个特定的包装或壳体中携带，如果人们想方便地在大部分时间里将剃刀带在其外衣、衬衫或裤袋中人们会感到某种不方便、不凑手或累赘。

相反，一体结构，因其手柄使用比分离型便宜的材料制成，因此可以说，当仅需一次使用剃刀时，要比分离型剃刀更经济。

但一体型也有其缺点，即其手柄和剃刀片组件须在使用后同时丢弃，这样即使这类剃刀的生产成本比分离型剃刀低，但仍然是浪费资源，在大部分时间里人携带在外衣、衬衣和裤袋中仍然是不方

便、不凑手和觉得累赘，并且不利于环境保护。

本发明的目的在于提供一个装有可更换剃刀片组件的气体打火机，其中，打火机本体是这样构成的，即它适于固定一个其内装有可更换剃刀片组件的可卸下的壳体，该壳体在剃须时可用作剃刀的手柄，人们不必去购买较为昂贵的手柄，在大部分时间中，增加剃刀的便携性，因为剃刀片组件可以装在壳体中，而壳体的形状又与气体打火机的槽一致。

下面，将结合附图对本发明的实施例作详细的描述，附图中：

图1为本发明装有可更换剃须刀片组件的气体打火机的分解透视图；

图2是可更换剃须刀片的后视图；

图3是组合成传统的T形剃刀的壳体与剃须刀片的剖视图；

图4a和图4b分别为具有不同壳体形状的气体打火机的透视图；

图5a和5b分别为其间具有不同连接件的壳体和刀片的透视图；

图6为带有导轨型连接件的气体打火机和壳体的透视图。

如图1所示，本发明装有可更换剃须刀片组件的气体打火机包括：

(a) 一个气体打火机本体10，它包括一个具有纵轴线的细长外壳7，一个外表面，其上有沿着上述纵轴线的L形槽5，并在上述细长外壳的一端上设置一个普通的点火件1。

(b) 壳体28具有一个纵向中空空间29，它能容纳普通的可更换剃须刀片组件17，一个纵向开口30，可更换剃须刀片组

件17可插入其中并也可从中取出，在上述纵向开口30的边缘的上端上这样设置了一个连接件26，它能使连接件很轻松地将壳体28与剃须刀片组件17的背面连接成T形状或者卸开，从而上述壳体28在剃须时可用作剃刀的手柄，而且壳体的纵向边缘上设置一个固定件22，它能轻松地将上述壳体28固定在打火机的上述纵向槽5中，或从其中卸下。

本发明的装有可更换剃刀的气体打火机还可包括一个普通的可更换剃须刀片，在大部分时间里，剃须刀片组件被安置在壳体的上述空间中，只有在剃须时才从壳体中取出并组装成用于壳体手柄的T形附件，并用作剃须刀。

如图1和图2所示，上述普通的可更换剃须刀片组件可以包括一个前板15，一个后板11，将一个或两个刀片13插入上述前板与后板之间，并且以倾斜形式设置，使其仅将刀片的切削边从两板间朝外露出。

剃须刀片组件的后板11可以包括一个设置在其表面上的纵向加强支承20，及一个或多个突起19，突起19能与设置在壳体的外缘的上端处的连接件26相配合，而使剃须刀片组件能与壳体相连接构成T形状，以构成其作为剃须刀装置的合适的形状并实现其功能。

如图1所示，气体打火机的上述槽的周边有一个下直立壁6，能可拆卸地将置于开口30边缘上的固定件22装配或固定在打火机的L形槽5上。槽5的上述下直立壁6与上述壳体的固定件22可以利用材料的弹力相互固定并附着，将两者进行连接，或者借助于两元件之间的紧密摩擦力来固定，也可以如图6所示，通过在导

轨31、32上的滑动实现连接，该导轨在平行于纵轴线的方向上具有倾斜截面，以阻止壳体从L形打火机本体上轻易脱出。

为了持续地将剃须刀片组件固定并保持在壳体28的中空空间29中，在壳体28的连接件22的一侧上可设置一个或多个小突起24，能与剃须刀片组件17的前板15上的孔18相配合。

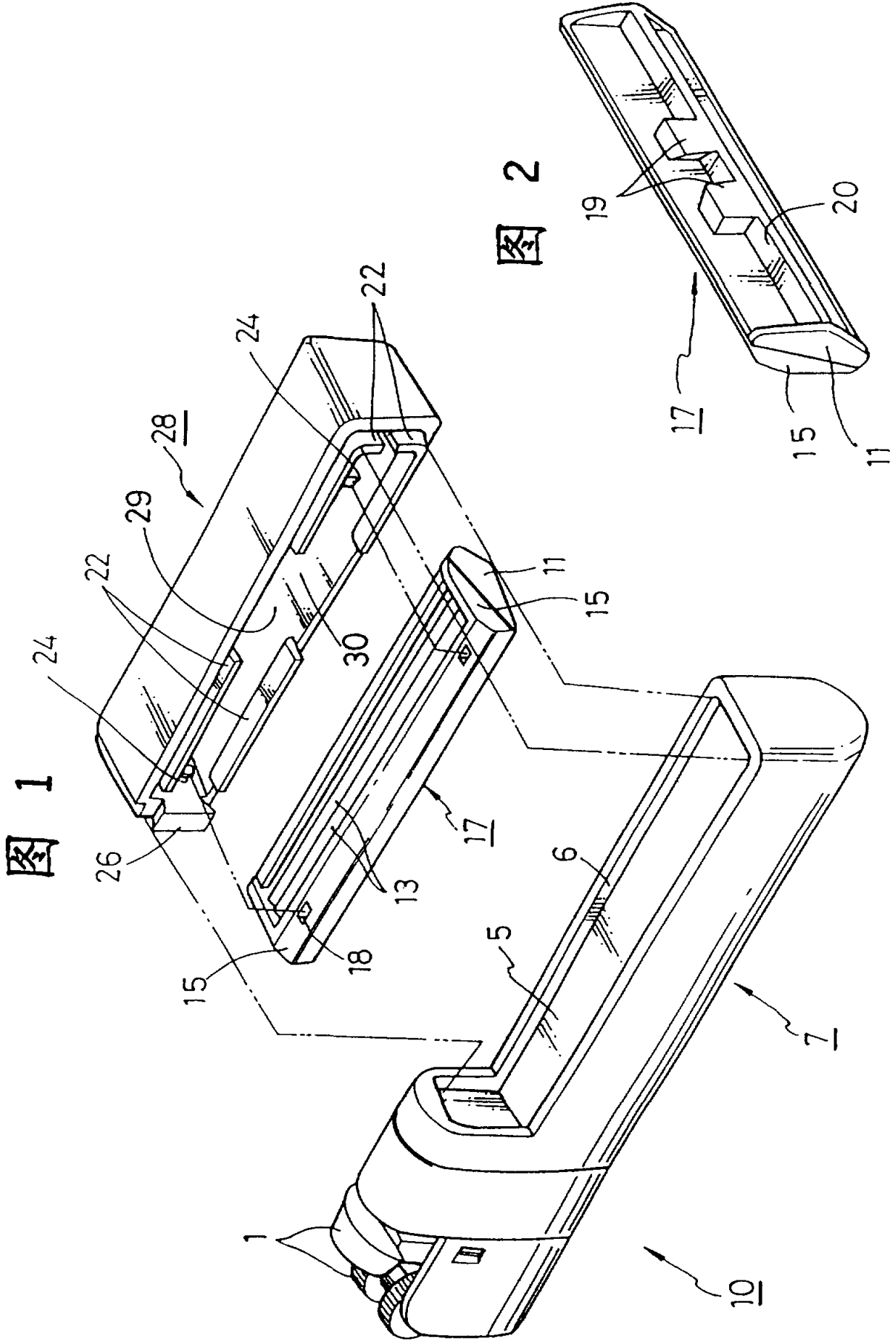
图4a和图4b分别表示出具有不同形状壳体的打火机的透视图。这说明在满足本发明的功能，不改变本发明的原则和在本发明的范围内，壳体的外形可以随意变化，即是，在绝大多数时间中要将可更换剃须刀片组件保持在普通打火机之中，仅在剃须时用作刀片手柄。

图5和图6表示可更换剃须刀片组件17的其它实施例和与剃刀片组件17后板形状相配合连接件26的两种变型。

在图5中，壳体在其一端具有垂直于纵轴线的扁平孔33，其间插入一个椭圆Ω形的钩34，它是这样插入孔33中的，即钩的两钩端35向外露出。上述椭圆Ω形钩可以插进扁平孔33或从中取出，根据本发明的设计，这种结构有助于提高壳体的生产率。

图5和图6还表明，在壳体28一端上的连接件的结构，可根据普通的可更换剃须刀片组件17的后板的形式或形状制成其它形式或形状。

根据本发明的上述装有可更换剃刀刀片组件的打火机，其中打火机本体的一部分须这样选择外形，即要适于固定一个可拆出壳体，一方面，须将一个可更换剃刀刀片组件保持在其内，另外，在剃须时壳体又用作剃刀的手柄，可以在多数时间内增加剃刀的方便性和便携性，并有助于防止污染环境。



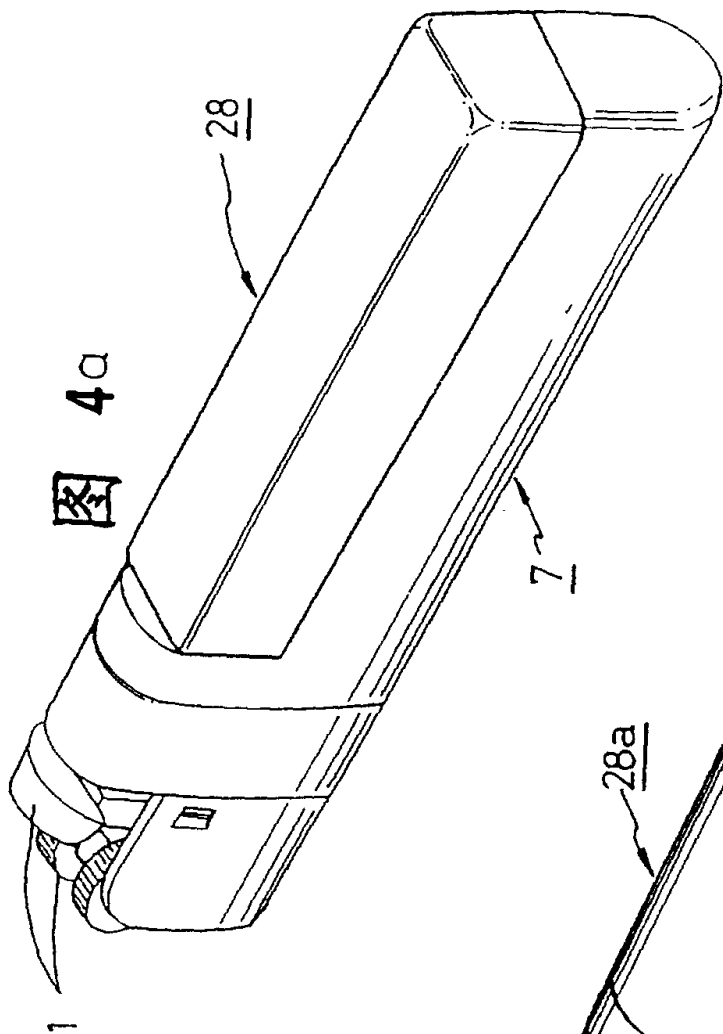


图 4a

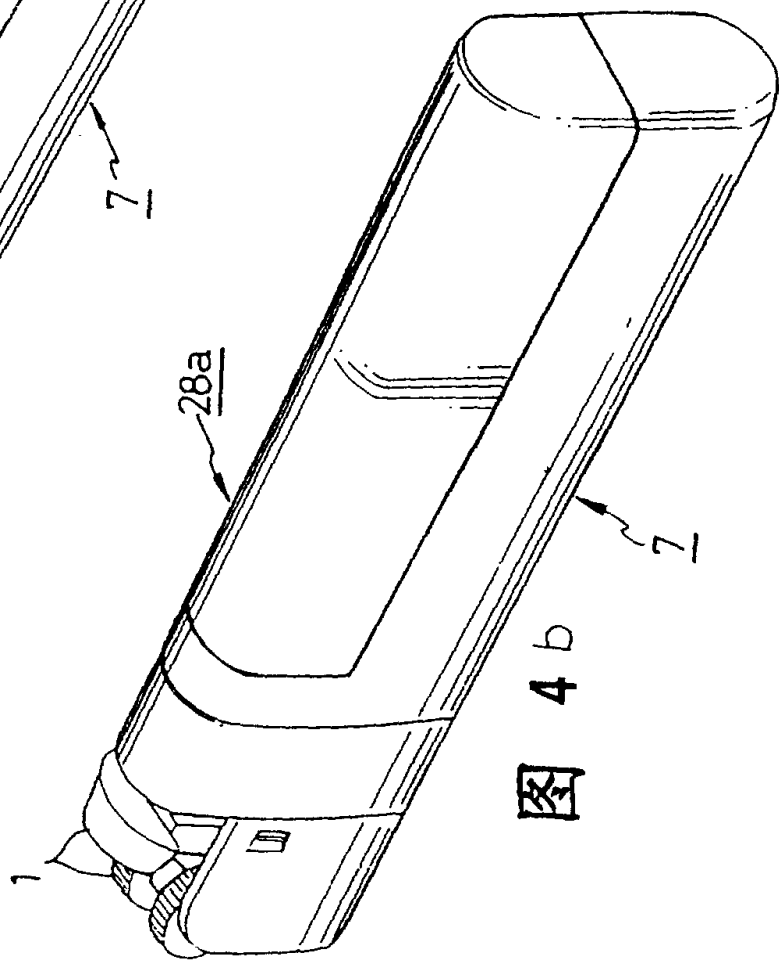


图 4b

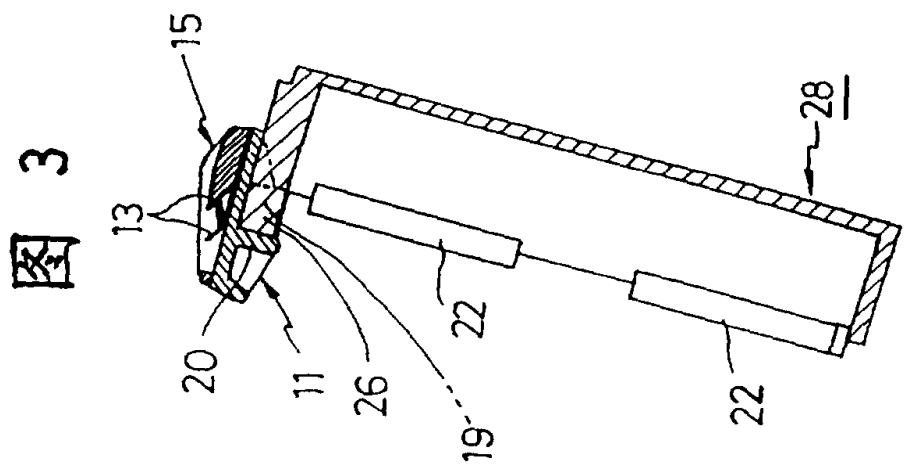


图 3

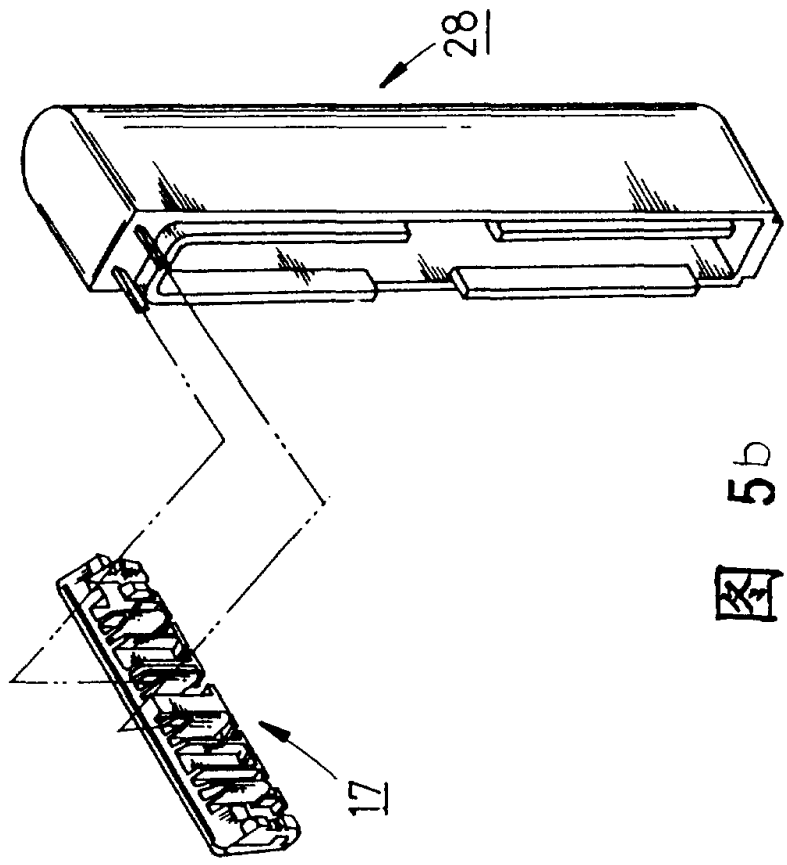


图 5b

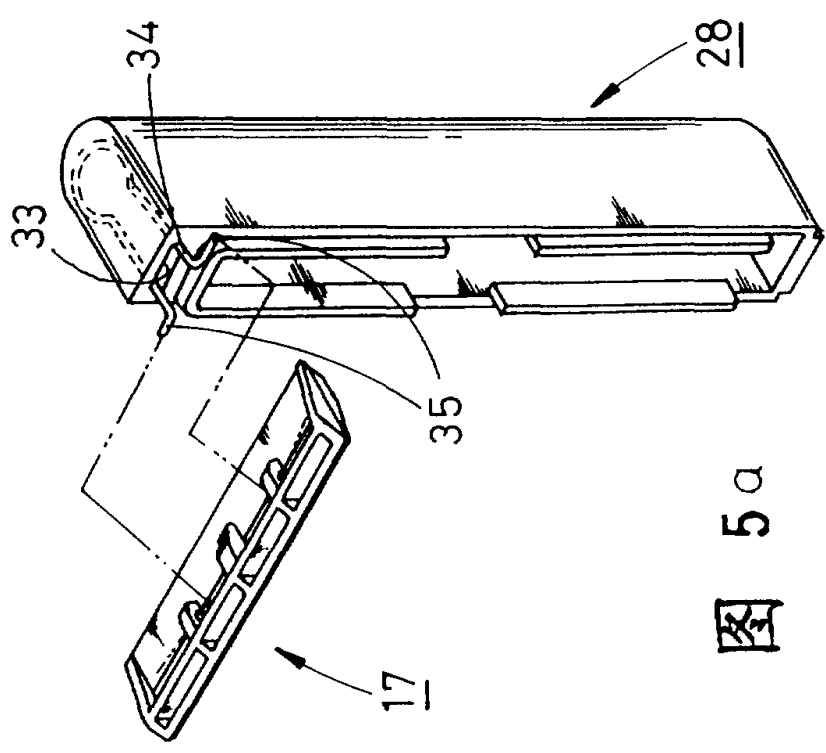


图 5a

图 6

